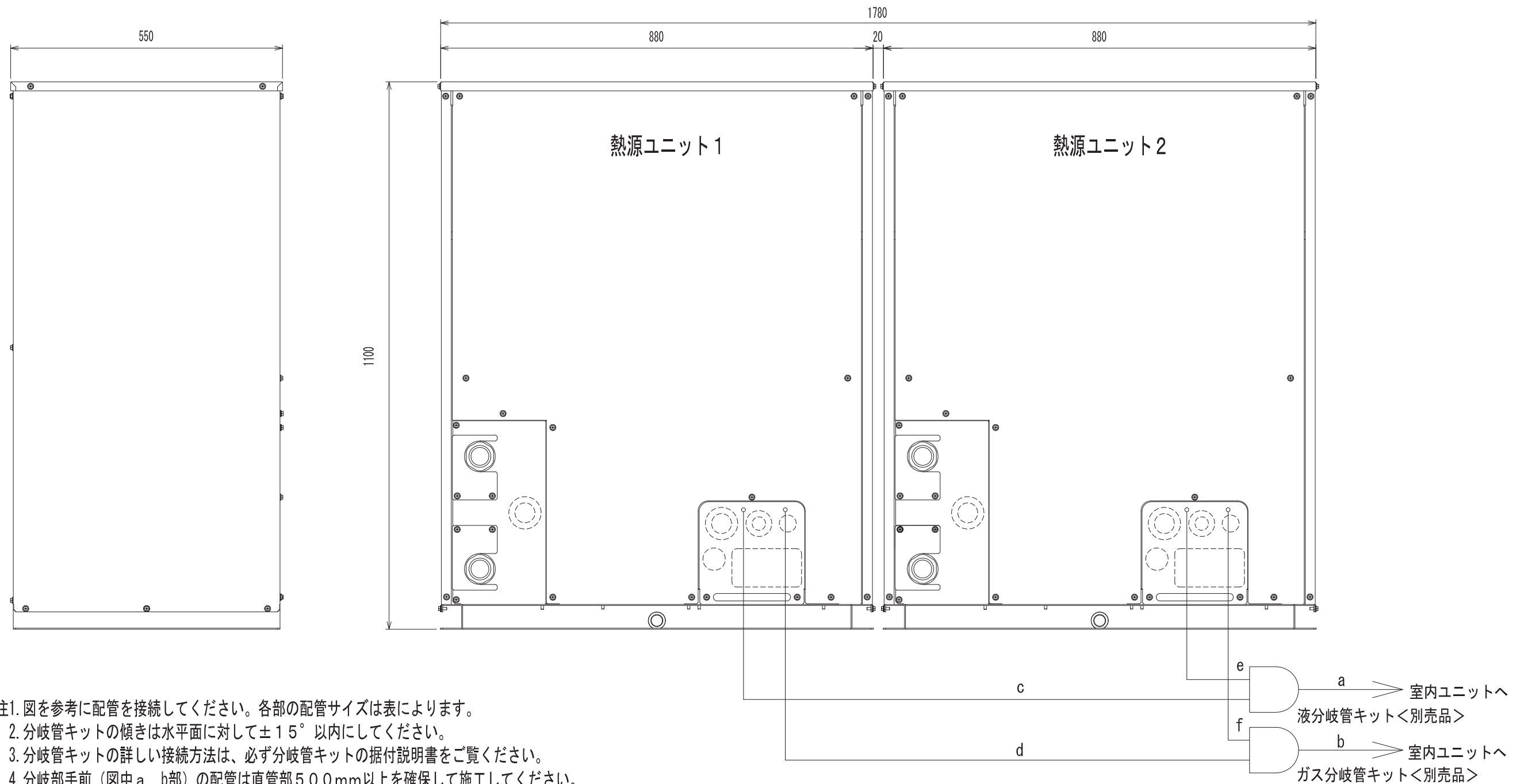


水熱源ヒートポンプ式パッケージエアコン 熱源ユニット仕様書 (シティマルチWY Ecoシリーズ)						
セット形名	PQHY-P690SCMG1		台数		記号	
電 源			冷 房		暖 房	
能力	kW		69.0		76.5	
	空気条件	室内側 乾球温度 / 湿球温度	27 / 19		20 / -	
		循環水入口温度	30		20	
	電気特性	定格消費電力	kW	16.41		18.06
運転電流		A	52.63		57.92	
力率		%	90		90	
始動電流		A	-		-	
運 転 音		dB	53			
構 成 ユ ニ ッ ト 形 名			PQHY-P335SCMG1		PQHY-P335SCMG1	
圧縮機	形 式		全密閉形		全密閉形	
	電 動 機 出 力		kW		7.2 + 7.2	
	クランクケースヒータ		kW		0.035 + 0.035	
	法定冷凍トン				3.42 + 3.42	
冷媒 / 冷凍機油			R410A (5.0kg) / エステル油		R410A (5.0kg) / エステル油	
外 装			溶融亜鉛メッキ鋼板			
外形寸法 (H×W×D)			mm		1100×880×550	
水熱交換器	形式		プレート式 (耐水圧: 常用1.0MPa以下)		プレート式 (耐水圧: 常用1.0MPa以下)	
	保有水量		L	5		5
水熱源	循環水量		96 + 96L/min (5.76 + 5.76m <sup>3</sup> /h)			
	水頭損失		kPa	17		17
保護装置	高 圧 保 護		圧力センサ、圧力開閉器 (4.15MPa)		圧力センサ、圧力開閉器 (4.15MPa)	
	圧縮機		過電流保護、過昇保護		過電流保護、過昇保護	
	インバータ		過電流保護、過昇保護		過電流保護、過昇保護	
冷媒配管サイズ(主管) 液/ガス			mm		15.88ろう付 / 28.58ろう付	
冷媒配管サイズ(ユニット連絡管) 液/ガス			mm		9.52ろう付 / 22.2ろう付	
水配管サイズ / 水配管継手材質			Rc1-1/2ネジ <40A> / C1220T-H		Rc1-1/2ネジ <40A> / C1220T-H	
室内ユニット接続	総容量		熱源ユニット容量の50 ~ 130%まで			
	能力 / 台数		P22 ~ P280 / 2 ~ 32台			
製品質量 / 運転質量			kg		190 + 190 / 195 + 195	
配管長制限	最遠長 (実長 / 相当長)		m		150 / 175	
	総延長 / 第1分岐以降		m		300 / 40	
	熱源ユニット間配管長		m		実長10 / 相当長12	
	高低差	熱源ユニット ~ 室内機		熱源ユニット下の時40、熱源ユニット上の時50		
		熱源ユニット ~ 熱源ユニット		m		
室内機 ~ 室内機		m		15		
機外配線要領 (内線規程によります)	始動電流 (50Hz)		A		15 (電源個別接続時)	
	接 続 方 法		渡り接続		個別接続	
	最 小 電 源 太 さ		(*1)		14.0mm <sup>2</sup>	
	配 線 用 遮 断 器		(*1)		50A	
	漏 電 遮 断 器		(*1)		50A 100mA 0.1s以下	
ア ー ス 線		(*1)		3.5mm <sup>2</sup> 以上		
伝送線制限	伝 送 線		1.25mm <sup>2</sup> 以上 (シールド線 CVVS, CPEVS, MVVS)			
	配 線 総 延 長		500m以内			
	最 遠 配 線 長		200m以内			
	リモコン配線 (MA/リモコン時)		最大200m (0.3 ~ 1.25mm <sup>2</sup> ケーブル使用時)			
使用温度範囲	室内		<冷房> 湿球温度 15 ~ 24			
	循環水温		<暖房> 乾球温度 15 ~ 27 <天井機種は32(乾球温度)>			
使用循環水量範囲			75 + 75 ~ 120 + 120L/min (4.5 + 4.5 ~ 7.2 + 7.2m <sup>3</sup> /h)			
別 売 部 品			圧力計、アクティブフィルター、伝送線用給電拡張ユニット、分岐管キット			
付 属 品			冷媒接続管			
特記事項、標準外仕様等						
注 意 事 項	1. 本熱源ユニットは、2台の構成ユニットを現地に於て配管接続して使用します。熱源ユニット設置方法については、熱源ユニットセット外形図をご参照ください。					
	2. 冷暖房能力は下記で運転した場合の最大能力です。 冷房時: 室内吸込空気温度27 / 19 (乾球温度/湿球温度)、循環水入口温度30 暖房時: 室内吸込空気温度20 (乾球温度)、循環水入口温度20					
	3. 実際の能力特性は室内・熱源ユニットの組合せにより変わりますので、技術資料をご覧ください。					
	4. 運転音は無音室での値です。(騒音計 A特性値)					
	5. 接続リモコンの種類及び室内ユニットの接続台数によっては伝送線用給電拡張ユニット(別売)が必要となります。					
	6. 循環水量は出入口温度差が冷房運転時6.4、暖房運転時4.4 の値です。					
	7. 本機は屋内設置(機械室を含む)専用機です。					
	8. 本機周囲温度は40 (乾球温度)以下、周囲湿度は80%RH以下に維持してください。					
	9. 熱源ユニット周囲温度が0 以下に低下する可能性がある場合には、水の凍結による配管パンクを防止するため、熱源ユニットが停止していても水の循環は常時行ってください。また、長期間熱源ユニットの運転を停止する場合には、熱源ユニット内の水を必ず抜いてください。					
	10. 現地配管は付属の冷媒接続管にろう付の上、熱源ユニットに接続ください。					
	11. 現地配管の断熱工事は、据付説明書に従って実施してください。					
	12. 本製品を長く安心してお使い頂くには定期的な保守・点検が必要です。各部品の点検、保全周期については日本冷凍空調工業会発行のガイドラインを参考にしてください。					
	13. 冷却塔及び熱源水回路は水が大気中に開放されない密閉形回路にしてください。水回路中の循環水容量を確保するためにタンクを設ける場合も外気との接触を最低限とし、水中の溶存酸素が1mg/L以下となるように管理して下さい。					
	14. 循環水の水質管理方法及び水質基準は、日本冷凍空調工業会「冷凍空調機器用循環水質ガイドライン」JRA-GL-02の「温水系・低位中温水系」の基準に従い管理してください。					
	15. ユニットの運転と水回路のポンプは必ずインターロックをとってください。					
	16. 熱源ユニットの水配管入口側には必ずストレーナ(50メッシュ以上推奨)を設けてください。					
	17. (*1)渡り接続の場合は機外配線図をご参照ください。					
水熱源ヒートポンプ式パッケージエアコン熱源ユニット仕様書			形 名		PQHY-P690SCMG1	
三菱電機株式会社			11-12-26		仕様書番号	
					WYNC1-3955-5	



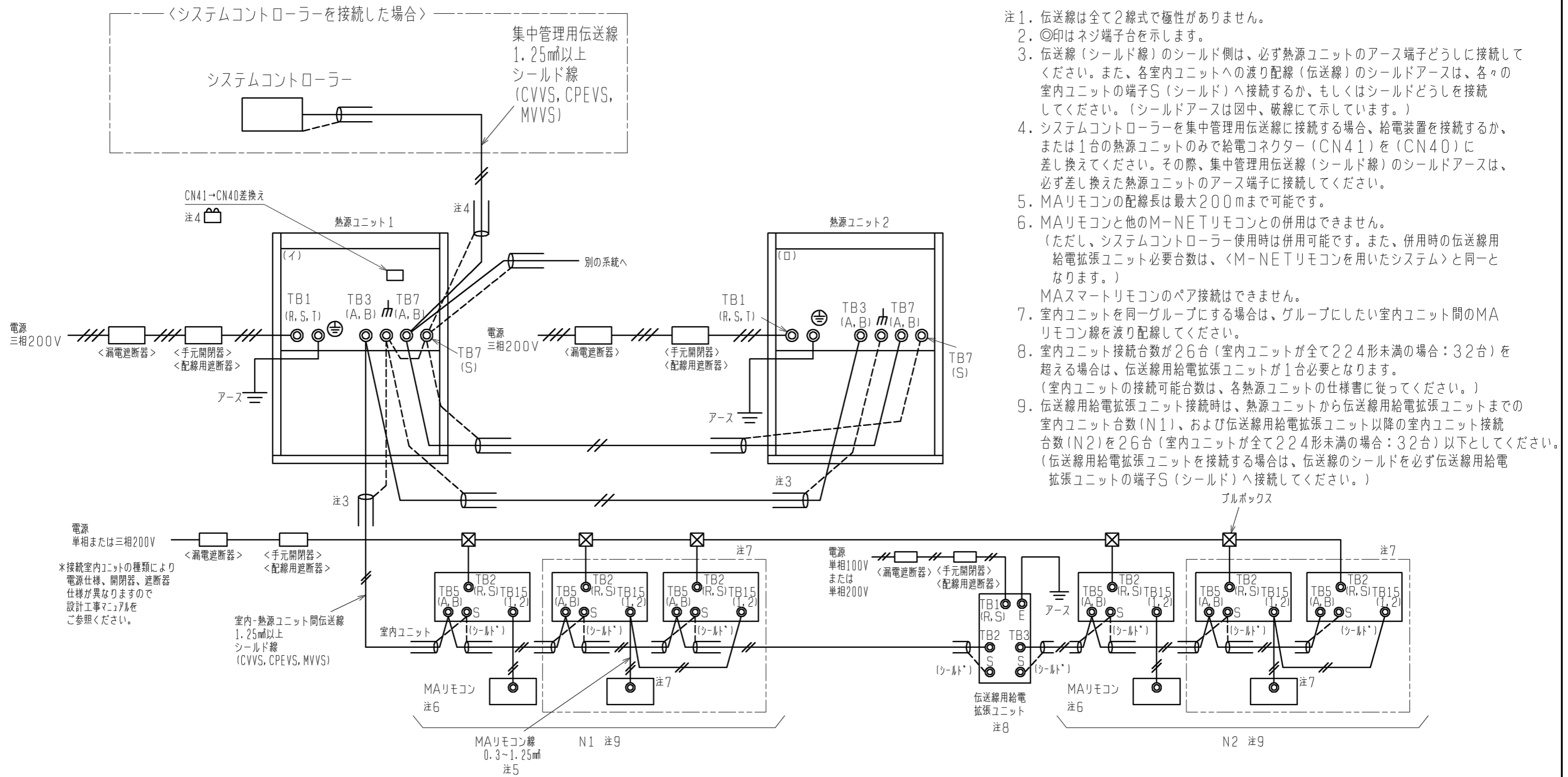
- 注1. 図を参考に配管を接続してください。各部の配管サイズは表によります。  
 2. 分岐管キットの傾きは水平面に対して±15°以内にしてください。  
 3. 分岐管キットの詳しい接続方法は、必ず分岐管キットの据付説明書をご覧ください。  
 4. 分岐部手前（図中 a, b部）の配管は直管部500mm以上を確保して施工してください。  
 （※直管部は分岐管付属の直管配管も含めて500mm以上）  
 5. 分岐管は、必ず弊社別売品をご使用ください。

分岐管の配管サイズ

セット形名		PQHY-P690SCMG1 (-BSG)	
構成ユニット形名	熱源ユニット1	PQHY-P335SCMG1 (-BSG)	
	熱源ユニット2	PQHY-P335SCMG1 (-BSG)	
分岐管キット形名(別売品)		CMY-Y100BKG1	
室内ユニット ～分岐管キット	液	a	φ15.88
	ガス	b	φ28.58

	ユニット形名	液側	ガス側
		c または e	d または f
分岐管キット～ 熱源ユニット	P335形	φ9.52	φ22.2

三菱電機株式会社		TITLE	
		作成日付 ISSUED	改定日付 REVISED
DIM. mm		12-02-07	
SCALE NTS		NO.	REV.
		PQHY-P690SCMG1 (-BSG) インバータマルチエアコン フリープランシステム 熱源ユニット (WYシリーズ) セット外形図	
		WGA_PQHY-P690SCMG1	
		PAGE 1/1	



- 注1. 伝送線は全て2線式で極性はありません。  
 注2. ◎印はネジ端子台を示します。  
 注3. 伝送線(シールド線)のシールド側は、必ず熱源ユニットのアース端子どうしに接続してください。また、各室内ユニットへの渡り配線(伝送線)のシールドアースは、各々の室内ユニットの端子S(シールド)へ接続するか、もしくはシールドどうしを接続してください。(シールドアースは図中、破線にて示しています。)  
 注4. システムコントローラーを集中管理用伝送線に接続する場合、給電装置を接続するか、または1台の熱源ユニットのみで給電コネクタ(CN41)を(CN40)に差し換えてください。その際、集中管理用伝送線(シールド線)のシールドアースは、必ず差し換えた熱源ユニットのアース端子に接続してください。  
 注5. MAリモコンの配線長は最大200mまで可能です。  
 注6. MAリモコンと他のM-NETリモコンとの併用はできません。(ただし、システムコントローラー使用時は併用可能です。また、併用時の伝送線用給電拡張ユニット必要台数は、<M-NETリモコンを用いたシステム>と同一となります。)  
 MAスマートリモコンのペア接続はできません。  
 注7. 室内ユニットを同一グループにする場合は、グループにしたい室内ユニット間のMAリモコン線を渡り配線してください。  
 注8. 室内ユニット接続台数が26台(室内ユニットが全て224形未満の場合:32台)を超える場合は、伝送線用給電拡張ユニットが1台必要となります。(室内ユニットの接続可能台数は、各熱源ユニットの仕様書に従ってください。)  
 注9. 伝送線用給電拡張ユニット接続時は、熱源ユニットから伝送線用給電拡張ユニットまでの室内ユニット台数(N1)、および伝送線用給電拡張ユニット以降の室内ユニット接続台数(N2)を26台(室内ユニットが全て224形未満の場合:32台)以下としてください。(伝送線用給電拡張ユニットを接続する場合は、伝送線のシールドを必ず伝送線用給電拡張ユニットの端子S(シールド)へ接続してください。)

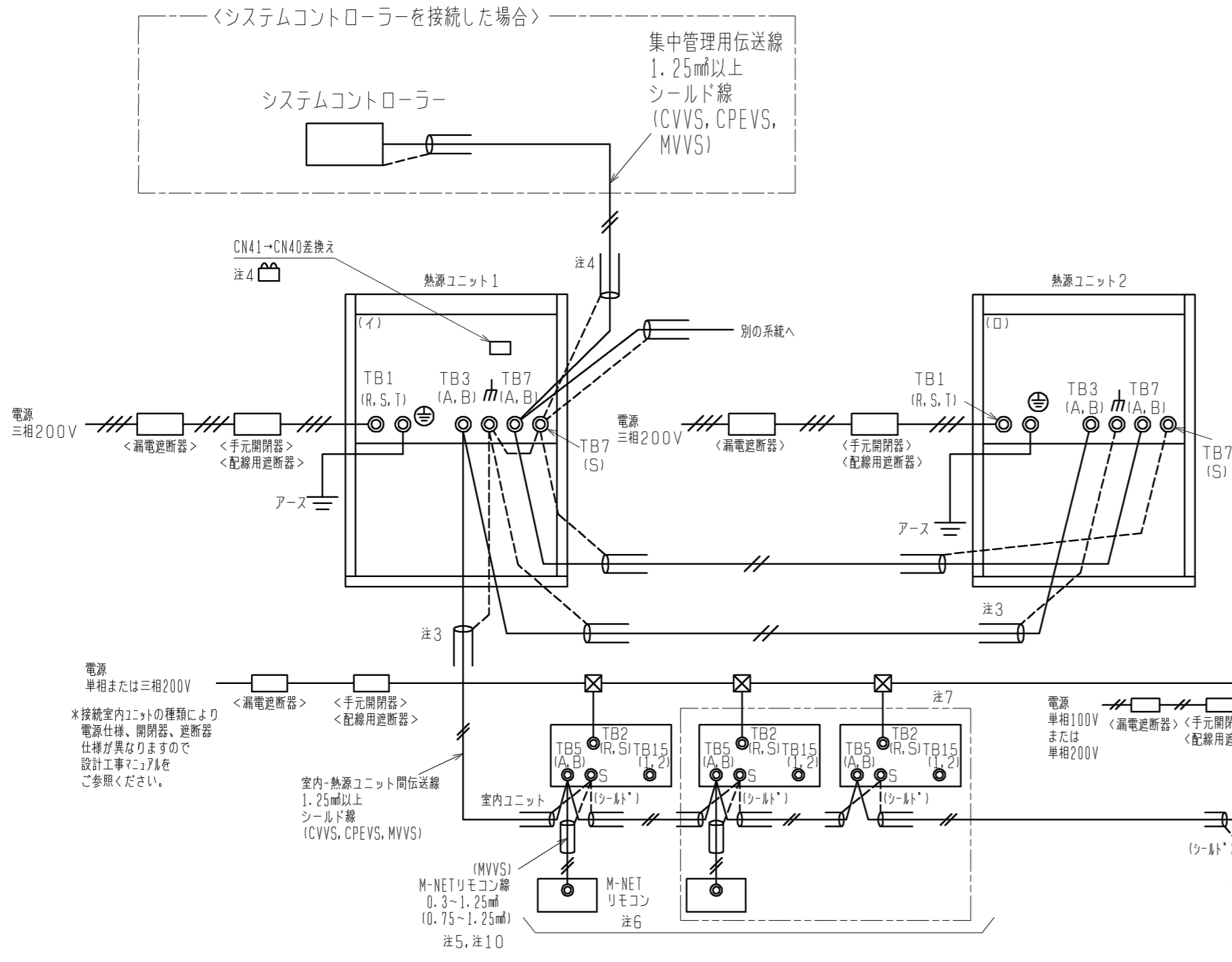
\*接続室内ユニットの種類により電源仕様、開閉器、遮断器仕様が異なりますので設計工事マニュアルをご参照ください。

セット形名	構成ユニット形名	漏電遮断器 *1,*2,*4	手元開閉器		配線用遮断器 (NFB) <A>*4	電源配線太さ <mm>	接地線太さ <mm>	最大電流 <A>
			開閉器容量 <A>	過電流保護器 <A>*3,*4				
PQHY-P450SCMG1	(イ)PQHY-P224SCMG1	30A 30mAまたは100mA 0.1s以下	30	30	30	5.5以上	2.0以上	20.7
	(ロ)PQHY-P224SCMG1	30A 30mAまたは100mA 0.1s以下	30	30	30	5.5以上	2.0以上	20.7
PQHY-P500SCMG1	(イ)PQHY-P280SCMG1	40A 30mAまたは100mA 0.1s以下	60	40	40	8.0以上	3.5以上	28.6
	(ロ)PQHY-P224SCMG1	30A 30mAまたは100mA 0.1s以下	30	30	30	5.5以上	2.0以上	24.6
PQHY-P560SCMG1	(イ)PQHY-P280SCMG1	40A 30mAまたは100mA 0.1s以下	60	40	40	8.0以上	3.5以上	28.4
	(ロ)PQHY-P280SCMG1	40A 30mAまたは100mA 0.1s以下	60	40	40	8.0以上	3.5以上	28.4
PQHY-P630SCMG1	(イ)PQHY-P335SCMG1	50A 100mA 0.1s以下	60	50	50	14.0以上	3.5以上	39.0
	(ロ)PQHY-P280SCMG1	50A 100mA 0.1s以下	60	50	50	14.0以上	3.5以上	33.9
PQHY-P690SCMG1	(イ)PQHY-P335SCMG1	50A 100mA 0.1s以下	60	50	50	14.0以上	3.5以上	40.6
	(ロ)PQHY-P335SCMG1	50A 100mA 0.1s以下	60	50	50	14.0以上	3.5以上	40.6

- \*1 電源には必ずインバーター回路用漏電遮断器(三菱電機製NV-Cシリーズまたはその同等品)を取付けてください。  
 \*2 漏電遮断器で地絡保護専用のものは手元開閉器または配線用遮断器を組み合わせて使用してください。  
 \*3 過電流保護器はB種ヒューズを使用する場合について示します。  
 \*4 製品の故障、電源配線不良などにより大電流が流れた場合、製品側の遮断器と上位側の遮断器が共に作動することがあります。設備の重要度により電源システムを分割するか、遮断器の保護協調をとってください。

<MAリモコンを用いたシステム>

	作成日付 ISSUED	改定日付 REVISED	TITLE PQHY-P450-500-560-630-690SCMG1(-BSG)(-H) インバーターマルチエアコン フリープランシステム R410A対応熱源ユニット機外配線図<個別配線接続>
DIM. mm	11-12-20		
SCALE NTS	三菱電機株式会社		DRW. NO. WKD94R595
			REV. * PAGE 1/1



- 伝送線は全て2線式で極性がありません。
  - ◎印はネジ端子台を示します。
  - 伝送線(シールド線)のシールド側は、必ず熱源ユニットのアース端子どうしに接続してください。また、各室内ユニットへの渡り配線(伝送線)のシールドアースは、各々の室内ユニットの端子S(シールド)へ接続するか、もしくはシールドどうしを接続してください。(シールドアースは図中、破線で示しています。)
  - システムコントローラを集中管理用伝送線に接続する場合、給電装置を接続するか、または1台の熱源ユニットのみで給電コネクタ(CN41)を(CN40)に差し換えてください。その際、集中管理用伝送線(シールド線)のシールドアースは、必ず差し換えた熱源ユニットのアース端子に接続してください。
  - M-NETリモコンの配線長は最大10mまで可能です。  
(ただし、10mを超える場合は、室内-熱源ユニット間伝送線と同一仕様とし、その部分を室内-熱源ユニット間伝送線最遠長の内数としてください。)
  - M-NETリモコンと他のMAリモコンとの併用はできません。  
(ただし、システムコントローラ使用時は併用可能です。)
  - 室内ユニットを同一グループにする場合は、室内ユニット及びM-NETリモコンのアドレス設定またはシステムコントローラにより登録してください。
  - 室内ユニット接続台数が以下の場合は、伝送線用給電拡張ユニット(別売)が必要となります。伝送線用給電拡張ユニットを2台接続する場合は、並列接続にしてください。  
(室内ユニットの接続可能台数は、各熱源ユニットの仕様書に従ってください。)
- |                           | 伝送線用給電拡張ユニット(別売)必要台数 |        |
|---------------------------|----------------------|--------|
|                           | 1台                   | 2台     |
| 接続される室内ユニットが224形未満の場合     | 21~40台               | 41~42台 |
| 接続される室内ユニットに224形以上が含まれる場合 | 17~32台               | 33~42台 |
- 伝送線用給電拡張ユニット接続時は、熱源ユニットから伝送線用給電拡張ユニットまでの室内ユニット台数(N1)、および伝送線用給電拡張ユニット以降の室内ユニット接続台数(N2)を16台(室内ユニットが全て224形未満の場合:20台)以下としてください。  
(伝送線用給電拡張ユニットを接続する場合は、伝送線のシールドを必ず伝送線用給電拡張ユニットの端子S(シールド)へ接続してください。)
  - ( )内は、コンパクトリモコンの配線径です。

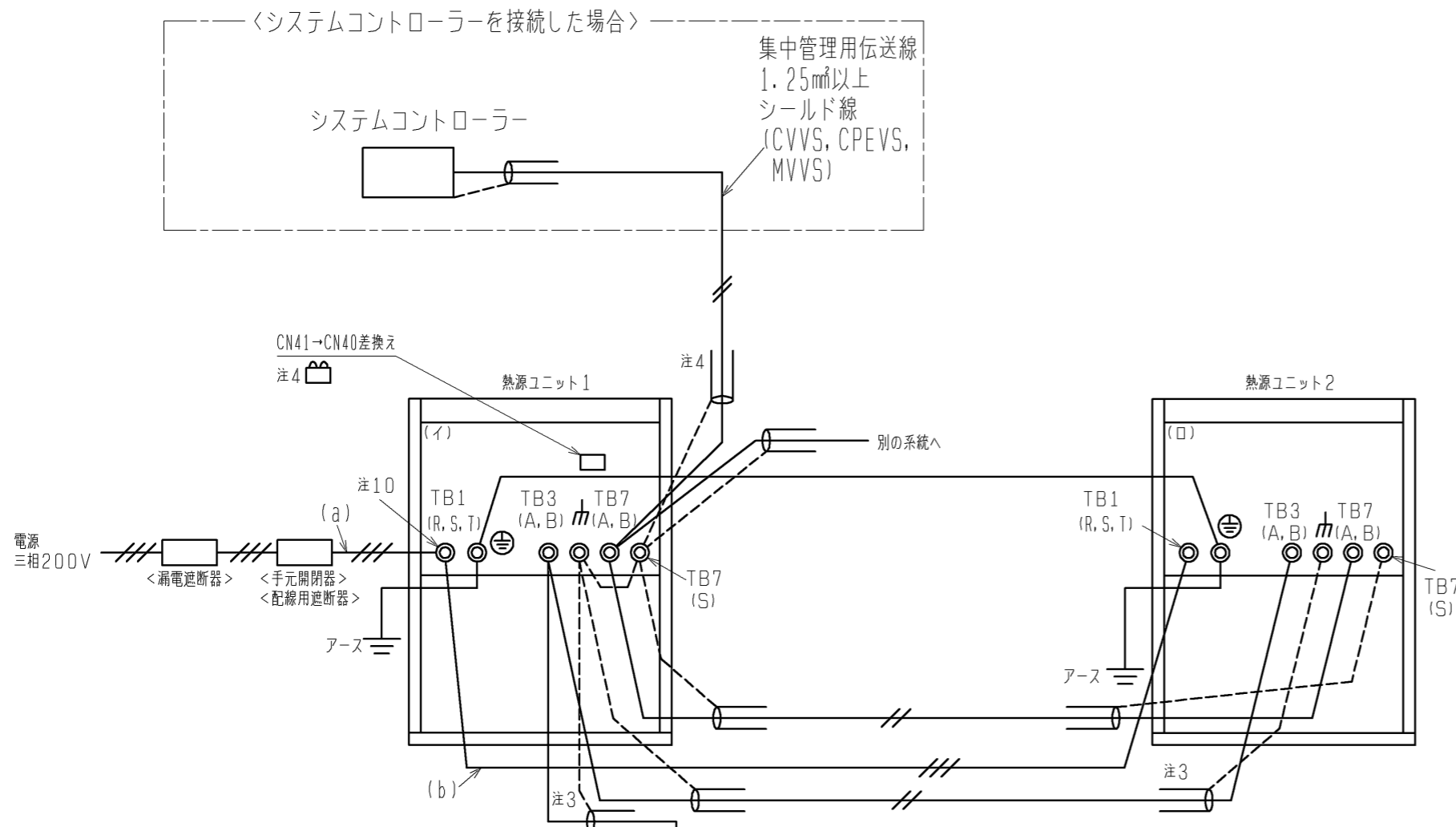
\*接続室内ユニットの種類により電源仕様、開閉器、遮断器仕様が異なりますので設計工事マニュアルをご参照ください。

セット形名	構成ユニット形名	漏電遮断器 *1,*2,*4	手元開閉器		配線用遮断器 (NFB) <A>*4	電源配線太さ <mm>	接地線太さ <mm>	最大電流 <A>
			開閉器容量 <A>	過電流保護器 <A>*3,*4				
PQHY-P450SCMG1	(イ)PQHY-P224SCMG1	30A 30mAまたは100mA 0.1s以下	30	30	30	5.5以上	2.0以上	20.7
	(ロ)PQHY-P224SCMG1	30A 30mAまたは100mA 0.1s以下	30	30	30	5.5以上	2.0以上	20.7
PQHY-P500SCMG1	(イ)PQHY-P280SCMG1	40A 30mAまたは100mA 0.1s以下	60	40	40	8.0以上	3.5以上	28.6
	(ロ)PQHY-P224SCMG1	30A 30mAまたは100mA 0.1s以下	30	30	30	5.5以上	2.0以上	24.6
PQHY-P560SCMG1	(イ)PQHY-P280SCMG1	40A 30mAまたは100mA 0.1s以下	60	40	40	8.0以上	3.5以上	28.4
	(ロ)PQHY-P280SCMG1	40A 30mAまたは100mA 0.1s以下	60	40	40	8.0以上	3.5以上	28.4
PQHY-P630SCMG1	(イ)PQHY-P335SCMG1	50A 100mA 0.1s以下	60	50	50	14.0以上	3.5以上	39.0
	(ロ)PQHY-P280SCMG1	50A 100mA 0.1s以下	60	50	50	14.0以上	3.5以上	33.9
PQHY-P690SCMG1	(イ)PQHY-P335SCMG1	50A 100mA 0.1s以下	60	50	50	14.0以上	3.5以上	40.6
	(ロ)PQHY-P335SCMG1	50A 100mA 0.1s以下	60	50	50	14.0以上	3.5以上	40.6

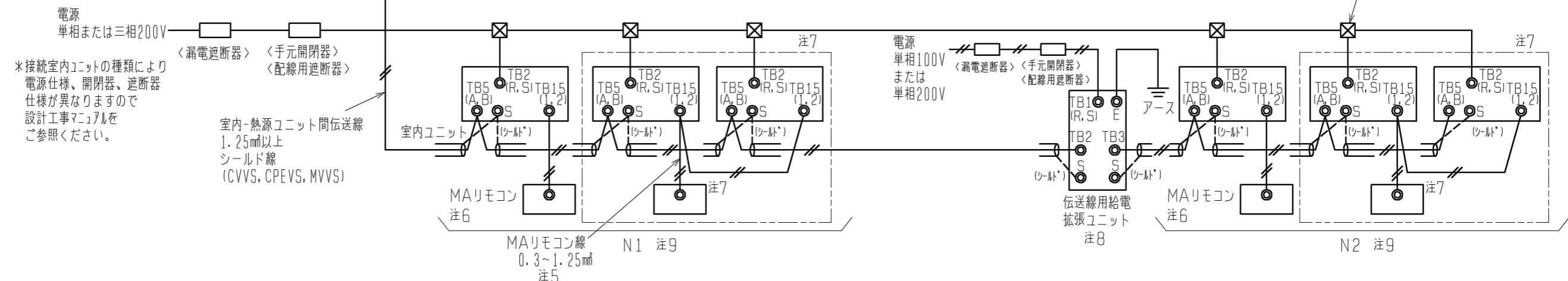
- 電源には必ずインバーター回路用漏電遮断器(三菱電機製NV-Cシリーズまたはその同等品)を取付けてください。
- 漏電遮断器で地絡保護専用のものは手元開閉器または配線用遮断器を組み合わせて使用してください。
- 過電流保護器はB種ヒューズを使用する場合について示します。
- 製品の故障、電源配線不良などにより大電流が流れた場合、製品側の遮断器と上位側の遮断器が共に作動することがあります。設備の重要度により電源システムを分割するか、遮断器の保護協調をとってください。

<M-NETリモコンを用いたシステム>

	作成日付 ISSUED	改定日付 REVISED	TITLE PQHY-P450-500-560-630-690SCMG1(-BSG)(-H) インバーターマルチエアコン フリープランシステム R410A対応熱源ユニット機外配線図<個別配線接続>
DIM. mm	11-12-20		
SCALE NTS	三菱電機株式会社		DRW. NO. WKD94R596
		REV. *	PAGE 1/1



- 注1. 伝送線は全て2線式で極性がありません。  
 注2. ◎印はネジ端子台を示します。  
 注3. 伝送線(シールド線)のシールド側は、必ず熱源ユニットのアース端子どうしに接続してください。また、各室内ユニットへの渡り配線(伝送線)のシールドアースは、各々の室内ユニットの端子S(シールド)へ接続するか、もしくはシールドどうしを接続してください。(シールドアースは図中、破線で示しています。)  
 注4. システムコントローラーを集中管理用伝送線に接続する場合、給電装置を接続するか、または1台の熱源ユニットのみで給電コネクタ(CN41)を(CN40)に差し換えてください。その際、集中管理用伝送線(シールド線)のシールドアースは、必ず差し換えた熱源ユニットのアース端子に接続してください。  
 注5. MAリモコンの配線長は最大200mまで可能です。  
 注6. MAリモコンと他のM-NETリモコンとの併用はできません。(ただし、システムコントローラー使用時は併用可能です。また、併用時の伝送線用給電拡張ユニット必要台数は、<M-NETリモコンを用いたシステム>と同一となります。)  
 MAスマートリモコンのペア接続はできません。  
 注7. 室内ユニットを同一グループにする場合は、グループにしたい室内ユニット間のMAリモコン線を渡り配線してください。  
 注8. 室内ユニット接続台数が26台(室内ユニットが全て224形未満の場合:32台)を超える場合は、伝送線用給電拡張ユニットが1台必要となります。(室内ユニットの接続可能台数は、各熱源ユニットの仕様書に従ってください。)  
 注9. 伝送線用給電拡張ユニット接続時は、熱源ユニットから伝送線用給電拡張ユニットまでの室内ユニット台数(N1)、および伝送線用給電拡張ユニット以降の室内ユニット接続台数(N2)を26台(室内ユニットが全て224形未満の場合:32台)以下としてください。(伝送線用給電拡張ユニットを接続する場合は、伝送線のシールドを必ず伝送線用給電拡張ユニットの端子S(シールド)へ接続してください。)  
 注10. 60mmを超える電源配線は、電源端子台TB1に接続できません。別途ブルボックスを使用してください。



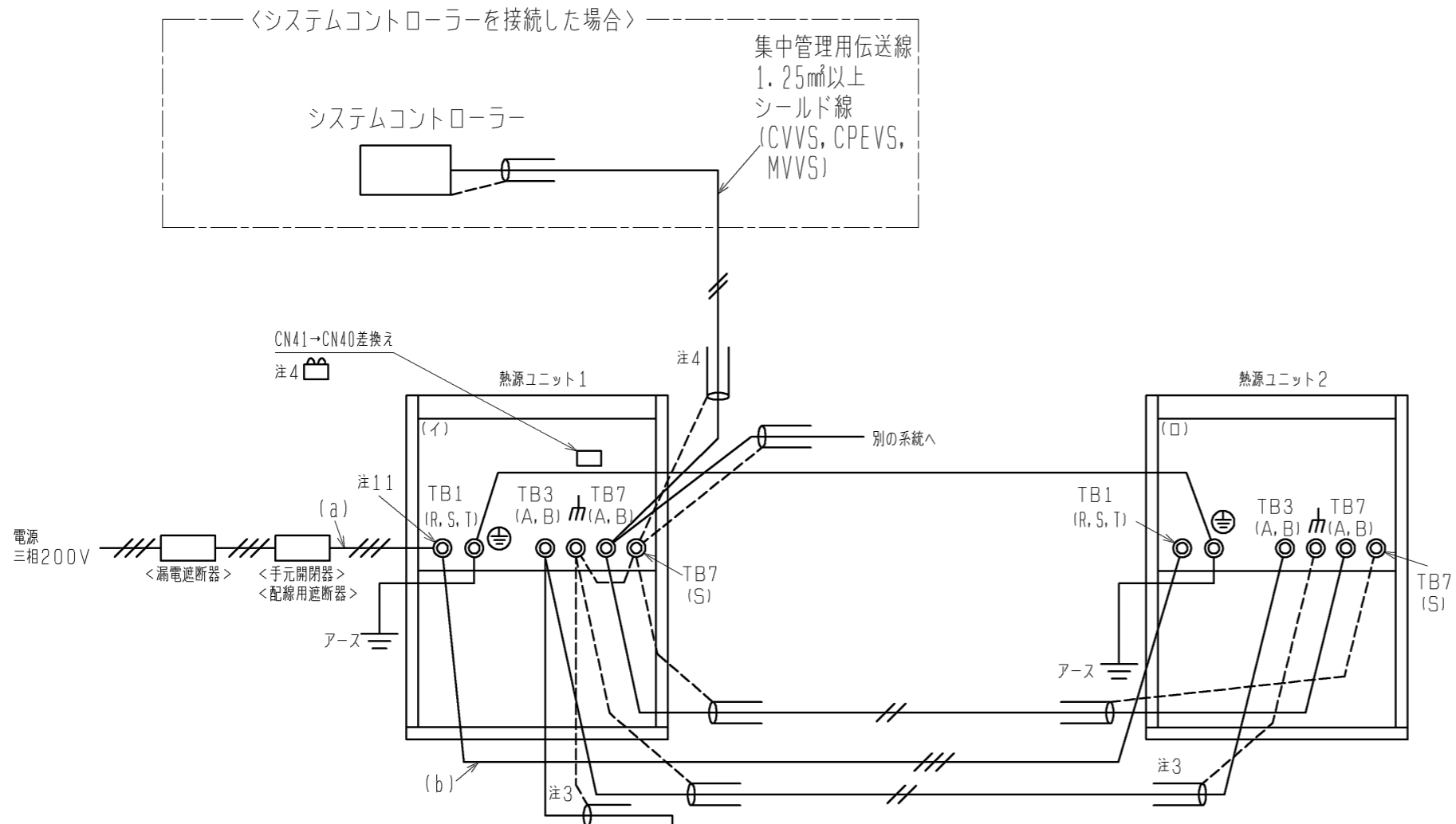
\*接続室内ユニットの種類により電源仕様、開閉器、遮断器仕様が異なりますので設計工事マニュアルをご参照ください。

セット形名	構成ユニット形名	漏電遮断器 *1,*2,*7	手元開閉器		配線用遮断器 (NFB) <A> *7	電源配線太さ <mm>	接地線太さ <mm>	最大電流 <A>
			開閉器容量 <A>	過電流保護器 <A> *3,*7				
PQHY-P450SCMG1	(イ) PQHY-P224SCMG1	50A 100mA 0.1s以下	60	50	50	(a) 14.0以上	3.5以上	41.4
	(ロ) PQHY-P224SCMG1					*4 (b) 5.5以上		
PQHY-P500SCMG1	(イ) PQHY-P280SCMG1	60A 100mA 0.1s以下	60	60	60	(a) 22.0以上	5.5以上	49.1
	(ロ) PQHY-P224SCMG1					*5 (b) 5.5以上		
PQHY-P560SCMG1	(イ) PQHY-P280SCMG1	60A 100mA 0.1s以下	60	60	60	(a) 22.0以上	5.5以上	56.7
	(ロ) PQHY-P280SCMG1					*5 (b) 8.0以上		
PQHY-P630SCMG1	(イ) PQHY-P335SCMG1	75A 100mA 0.1s以下	75	75	75	(a) 38.0以上	5.5以上	67.8
	(ロ) PQHY-P280SCMG1					*6 (b) 14.0以上		
PQHY-P690SCMG1	(イ) PQHY-P335SCMG1	100A 100mA 0.1s以下	100	100	100	(a) 38.0以上	5.5以上	81.1
	(ロ) PQHY-P335SCMG1					*6 (b) 14.0以上		

- \*1 電源には必ずインバーター回路用漏電遮断器(三菱電機製NV-Cシリーズまたはその同等品)を取付けてください。  
 \*2 漏電遮断器で地絡保護専用のものは手元開閉器または配線用遮断器を組み合わせで使用してください。  
 \*3 過電流保護器は日種ヒューズを使用する場合について示します。  
 \*4 分岐後の配線長さが8mを超える場合は、8mmの配線径をご使用ください。  
 \*5 分岐後の配線長さが8mを超える場合は、1.4mmの配線径をご使用ください。  
 \*6 分岐後の配線長さが8mを超える場合は、2.2mmの配線径をご使用ください。  
 \*7 製品の故障、電源配線不良などにより大電流が流れた場合、製品側の遮断器と上位側の遮断器が共に作動することがあります。設備の重要度により電源系統を分割するか、遮断器の保護協調をとってください。

<MAリモコンを用いたシステム>

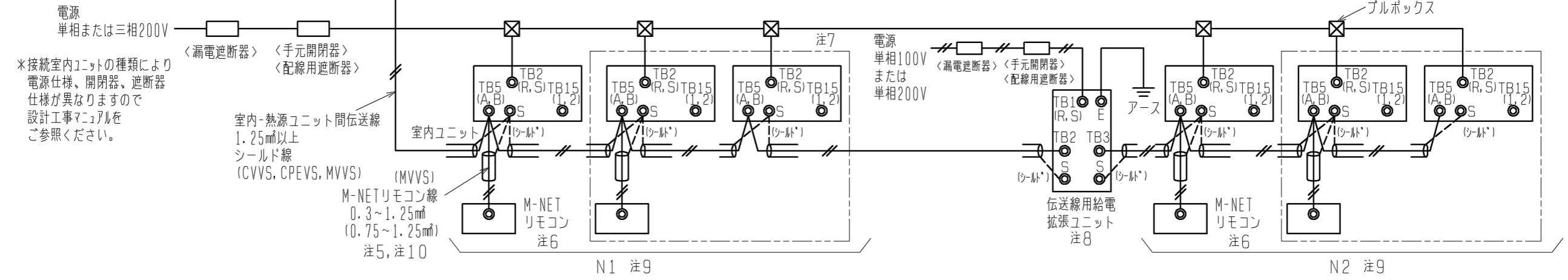
	作成日付 ISSUED	改定日付 REVISED	TITLE PQHY-P450-500-560-630-690SCMG1 (-BSG) (-H) インバーターマルチエアコン フリープランシステム R410A対応熱源ユニット機外配線区くわたり配線接続
DIM. mm	11-12-20		
SCALE NTS	三菱電機株式会社		DRW. NO. WKD94R597
		REV. *	PAGE 1/1



1. 伝送線は全て2線式で極性がありません。
2. ◎印はネジ端子台を示します。
3. 伝送線（シールド線）のシールド側は、必ず熱源ユニットのアース端子どうしに接続してください。また、各室内ユニットへの渡り配線（伝送線）のシールドアースは、各々の室内ユニットの端子S（シールド）へ接続するか、もしくはシールドどうしを接続してください。（シールドアースは図中、破線で示しています。）
4. システムコントローラーを集中管理用伝送線に接続する場合、給電装置を接続するか、または1台の熱源ユニットのみで給電コネクタ（CN41）を（CN40）に差し換えてください。その際、集中管理用伝送線（シールド線）のシールドアースは、必ず差し換えた熱源ユニットのアース端子に接続してください。
5. M-NETリモコンの配線長は最大10mまで可能です。（ただし、10mを超える場合は、室内-熱源ユニット間伝送線と同一仕様とし、その部分を室内-熱源ユニット間伝送線最長の内数としてください。）
6. M-NETリモコンと他のMARリモコンとの併用はできません。（ただし、システムコントローラー使用時は併用可能です。）
7. 室内ユニットを同一グループにする場合は、室内ユニット及びM-NETリモコンのアドレス設定またはシステムコントローラーにより登録してください。
8. 室内ユニット接続台数が以下の場合は、伝送線用給電拡張ユニット（別売）が必要となります。伝送線用給電拡張ユニットを2台接続する場合は、並列接続にしてください。（室内ユニットの接続可能台数は、各熱源ユニットの仕様書に従ってください。）

	伝送線用給電拡張ユニット（別売）必要台数	
	1台	2台
接続される室内ユニットが224形未満の場合	21~40台	41~42台
接続される室内ユニットに224形以上が含まれる場合	17~32台	33~42台

9. 伝送線用給電拡張ユニット接続時は、熱源ユニットから伝送線用給電拡張ユニットまでの室内ユニット台数（N1）、および伝送線用給電拡張ユニット以降の室内ユニット接続台数（N2）を16台（室内ユニットが全て224形未満の場合：20台）以下としてください。（伝送線用給電拡張ユニットを接続する場合は、伝送線のシールドを必ず伝送線用給電拡張ユニットの端子S（シールド）へ接続してください。）
10. ( )内は、コンパクトリモコンの配線径です。
11. 6.0mmを超える電源配線は、電源端子台TB1に接続できません。別途ブルボックスを使用してください。



\*接続室内ユニットの種類により電源仕様、開閉器、遮断器仕様が異なりますので設計工事マニュアルをご参照ください。

セット形名	構成ユニット形名	漏電遮断器 *1, *2, *7	手元開閉器		配線用遮断器 (NFB) <A> *7	電源配線太さ <mm>	接地線太さ <mm>	最大電流 <A>
			開閉器容量 <A>	過電流保護器 <A> *3, *7				
PQHY-P450SCMG1	(イ) PQHY-P224SCMG1	50A 100mA 0.1s以下	60	50	50	(a) 14.0以上	3.5以上	41.4
	(ロ) PQHY-P224SCMG1					*4 (b) 5.5以上		
PQHY-P500SCMG1	(イ) PQHY-P280SCMG1	60A 100mA 0.1s以下	60	60	60	(a) 22.0以上	5.5以上	49.1
	(ロ) PQHY-P224SCMG1					*5 (b) 5.5以上		
PQHY-P560SCMG1	(イ) PQHY-P280SCMG1	60A 100mA 0.1s以下	60	60	60	(a) 22.0以上	5.5以上	56.7
	(ロ) PQHY-P280SCMG1					*5 (b) 8.0以上		
PQHY-P630SCMG1	(イ) PQHY-P335SCMG1	75A 100mA 0.1s以下	75	75	75	(a) 38.0以上	5.5以上	67.8
	(ロ) PQHY-P280SCMG1					*6 (b) 14.0以上		
PQHY-P690SCMG1	(イ) PQHY-P335SCMG1	100A 100mA 0.1s以下	100	100	100	(a) 38.0以上	5.5以上	81.1
	(ロ) PQHY-P335SCMG1					*6 (b) 14.0以上		

- \*1 電源には必ずインバーター回路用漏電遮断器（三菱電機製NV-Cシリーズまたはその同等品）を取付けてください。
- \*2 漏電遮断器で地絡保護専用のものは手元開閉器または配線用遮断器を組み合わせ使用してください。
- \*3 過電流保護器はB種ヒューズを使用する場合について示します。
- \*4 分岐後の配線長さが8mを超える場合は、8mmの配線径をご使用ください。
- \*5 分岐後の配線長さが8mを超える場合は、1.4mmの配線径をご使用ください。
- \*6 分岐後の配線長さが8mを超える場合は、2.2mmの配線径をご使用ください。
- \*7 製品の故障、電源配線不良などにより大電流が流れた場合、製品側の遮断器と上位側の遮断器が共に作動することがあります。設備の重要度により電源系統を分割するか、遮断器の保護協調をとってください。

<M-NETリモコンを用いたシステム>

	作成日付 ISSUED	改定日付 REVISED	TITLE PQHY-P450-500-560-630-690SCMG1 (-BSG) (-H) インバーターマルチエアコン フリープランシステム R410A対応熱源ユニット機外配線区わり配線接続
DIM. mm	11-12-20		
SCALE NTS	三菱電機株式会社	DRW. NO. WKD94R598	REV. * PAGE 1/1

水熱源ヒートポンプ式パッケージエアコン 熱源ユニット仕様書 (シティマルチWY Ecoシリーズ)						
形名	PQHY-P335SCMG1		台数		記号	
電 源			冷 房		暖 房	
			三相 200V 50Hz			
能力	空気条件	室内側	乾球温度 / 湿球温度	33.5	37.5	
			循環水入口温度	27 / 19	20 / -	
電気特性	定格消費電力		kW	7.82	8.60	
	運転電流		A	25.08	27.58	
	力率		%	90	90	
	始動電流		A	15		
運 転 音			dB	50		
圧縮機	形 式		全密閉形			
	電 動 機 出 力		kW	7.2		
	クランクケースヒータ		kW	0.035		
	法定冷凍トン			3.42		
冷媒 (冷媒量) / 冷凍機油			R410A (5.0kg) / エステル油			
外 装			溶融亜鉛メッキ鋼板			
外形寸法 (H×W×D)			mm	1100×880×550		
水熱交換器		形式	プレート式 (耐水圧: 常用1.0MPa以下)			
		保有水量	L	5		
水熱源		循環水量	96L/min (5.76m <sup>3</sup> /h)			
		水頭損失	kPa	17		
保護装置	高圧保護		圧力センサ、圧力開閉器 (4.15MPa)			
	圧縮機		過電流保護、過昇保護			
インバータ		過電流保護、過昇保護				
冷媒配管サイズ 液 / ガス		mm	9.52ろう付 (40m以上は 12.7ろう付) / 22.2ろう付			
水配管サイズ / 水配管継手材質		Rc1-1/2ネジ < 40A > / C1220T-H				
室内ユニット接続		総容量	熱源ユニット容量の50~130%まで			
		能力 / 台数	P22~P280 / 1~19台			
製品質量 / 運転質量		kg	190 / 195			
配管長制限	最遠長 (実長 / 相当長)		m	150 / 175		
	総延長 / 第1分岐以降		m	300 / 40		
	高低差	熱源ユニット ~ 室内機	m	熱源ユニット下の時40、熱源ユニット上の時50		
室内機 ~ 室内機		m	15			
機外配線要領	最小電源太さ	配線要領は内線規程によります	14.0mm <sup>2</sup>			
	配線用遮断器		50			
	漏電遮断器		50A 100mA 0.1sec以下			
	アース線		3.5mm <sup>2</sup> 以上			
伝送線制限	伝 送 線	1.25mm <sup>2</sup> 以上 (シールド線 CVVS, CPEVS, MVVS)				
	配線総延長	500m以内				
	最遠配線長	200m以内				
	リモコン配線 (MAリモコン時)	最大200m (0.3~1.25mm <sup>2</sup> ケーブル使用時)				
使用温度範囲	室内		<冷房> 湿球温度 15~24			
	循環水温		<暖房> 乾球温度 15~27 <天井機種は32 (乾球温度)>			
使用循環水量範囲			75~120L/min (4.5~7.2m <sup>3</sup> /h)			
別 売 部 品			圧力計、アクティブフィルター、伝送線用給電拡張ユニット			
付 属 品			冷媒接続管			
特記事項、標準外仕様等						
注 意 事 項	1. 冷暖房能力は下記で運転した場合の最大能力です。 冷房時: 室内吸込空気温度27 / 19 (乾球温度/湿球温度)、循環水入口温度30 暖房時: 室内吸込空気温度20 (乾球温度)、循環水入口温度20					
	2. 実際の能力特性は室内・熱源ユニットの組合せにより変わりますので、技術資料をご覧ください。					
	3. 運転音は無響音室での値です。(騒音計 A特性値)					
	4. 接続リモコンの種類及び室内ユニットの接続台数によっては伝送線用給電拡張ユニット(別売)が必要となります。					
	5. 循環水量は出入口温度差が冷房運転時6.2、暖房運転時4.3 の値です。					
	6. 本機は屋内設置(機械室を含む)専用機です。					
	7. 本機周囲温度は40 (乾球温度)以下、周囲湿度は80%RH以下に維持してください。					
	8. 熱源ユニット周囲温度が0 以下に低下する可能性がある場合には、水の凍結による配管パンクを防止するため、熱源ユニットが停止していても水の循環は常時行ってください。					
	9. 現地配管は付属の冷媒接続管にろう付の上、熱源ユニットに接続ください。					
	10. 現地配管の断熱工事は、据付説明書に従って実施してください。					
	11. 本製品を長く安心してご利用頂くには定期的な保守・点検が必要です。各部品の点検、保全周期については日本冷凍空調工業会発行のガイドラインを参考にしてください。					
	12. 冷却塔及び熱源水回路は水が大気中に開放されない密閉形回路にしてください。水回路中の循環水容量を確保するためにタンクを設ける場合も外気との接触を最低限とし、水中の溶存酸素が1mg/L以下となるように管理して下さい。					
	13. 循環水の水質管理方法及び水質基準は、日本冷凍空調工業会「冷凍空調機器用水質ガイドライン」JRA-GL-02の「温水系・低位中温水系」の基準に従い管理してください。					
	14. ユニットの運転と水回路のポンプは必ずインターロックをとってください。					
	15. 熱源ユニットの水配管入口側には必ずストレーナ(50メッシュ以上推奨)を設けてください。					
水熱源ヒートポンプ式パッケージエアコン 熱源ユニット仕様書			形名	PQHY-P335SCMG1		
三菱電機株式会社			仕様書番号	WYNC1-3950-5		
			11-12-26			

注1. PQHY-P\*SCMG1機種は屋内設置（機械室を含む）専用機です。  
 （設置許容周囲温度範囲：-20℃～40℃〔乾球温度〕）  
 PQHY-P\*SCMG1-BSG機種は屋外設置仕様ですが、  
 直射日光が直接当たらない場所及び雨水等が直接製品に  
 かからない場所に設置してください。  
 （設置許容周囲温度範囲：-20℃～40℃〔乾球温度〕）

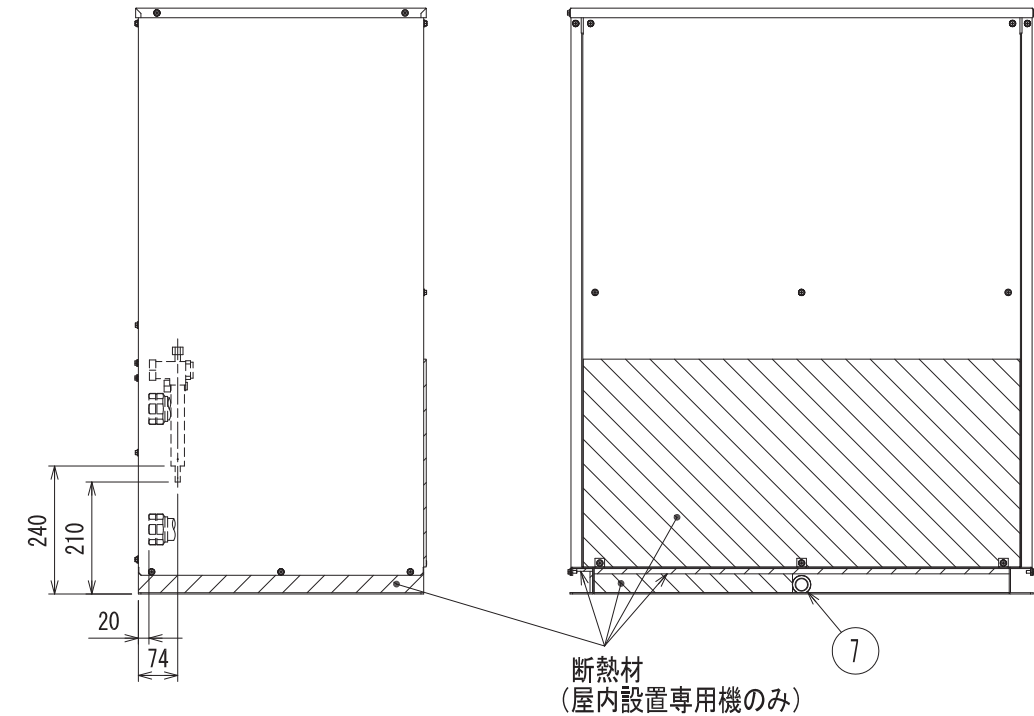
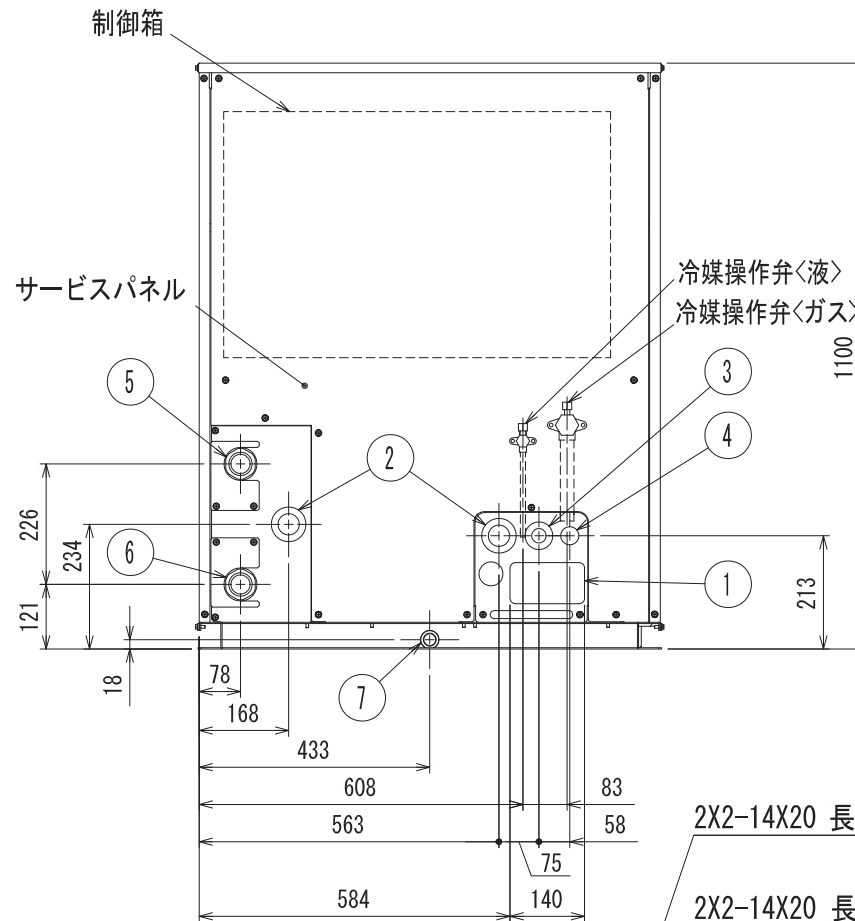
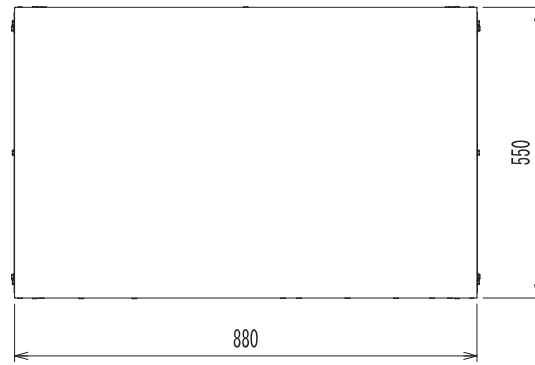
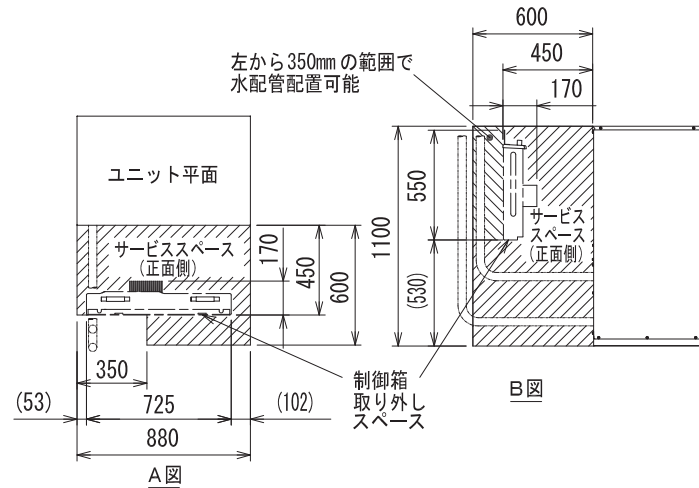
2. 水配管・冷媒配管・電源線・伝送線の引込口や未使用のロックアウト穴は、  
 空気や雨水等が浸入しないようにパテ等でふさいでください。（現地工事）

3. 製品出荷時の現地ドレン排水接続は、前面仕様となっています。  
 後面で接続される場合は、後面の密栓用プラグを外し前面に取付けてください。  
 取付けの際には、水漏れがないよう十分ご注意ください。

4. 下図に示すスペースを確保してください。（A図）  
 （後面からのサービス等を考慮した場合、  
 前面同様600mm程度開けていた方が便利です。）

5. 制御箱取り外し時のサービススペースを確保するため  
 水配管、冷媒配管の施工はユニット正面の下図に示す  
 スペースを避けて行ってください。（B図）

6. 熱源ユニット周囲温度が0℃以下に低下する可能性のある場合には  
 水の凍結による配管バンクを防止するため  
 下記の点に注意してください。  
 ・熱源ユニットが停止していても水の循環は常時行ってください。  
 ・長期間熱源ユニットの運転を停止する場合には  
 熱源ユニット内の水を必ず抜いてください。



NO.	用途	仕様
①	配管用 前面通し穴	140 × 77 ノックアウト穴
②	電源配線用 前面通し穴	φ65 もしくは φ40 ノックアウト穴
③	伝送用配線 前面通し穴	φ52 もしくは φ27 ノックアウト穴
④	伝送用配線 前面通し穴	φ34 ノックアウト穴
⑤	水配管 入口	Rc1-1 / 2ネジ
⑥	水配管 出口	Rc1-1 / 2ネジ
⑦	ドレン排水 ドレン排水口	Rc3 / 4ネジ

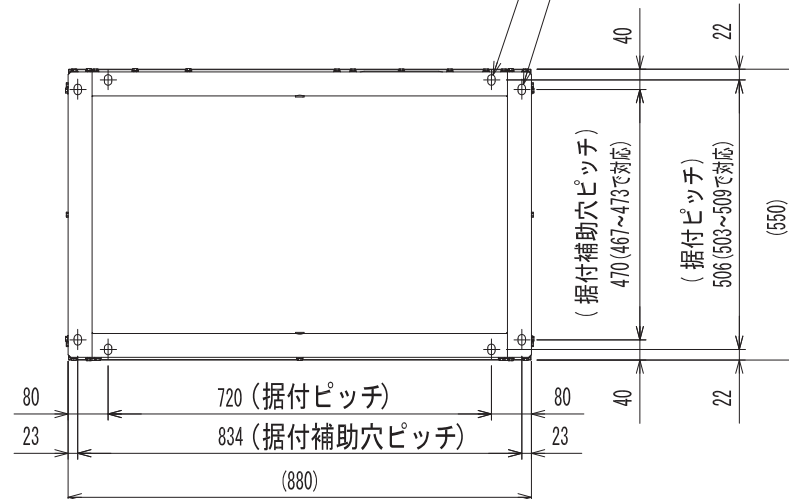
<付属品>（付属品内に同梱）

- 冷媒<ガス>接続管 . . . . . 1個
- 水切板（大，小） . . . . . 各1個
- シール材（長，短） . . . . . 各1個

接続管仕様

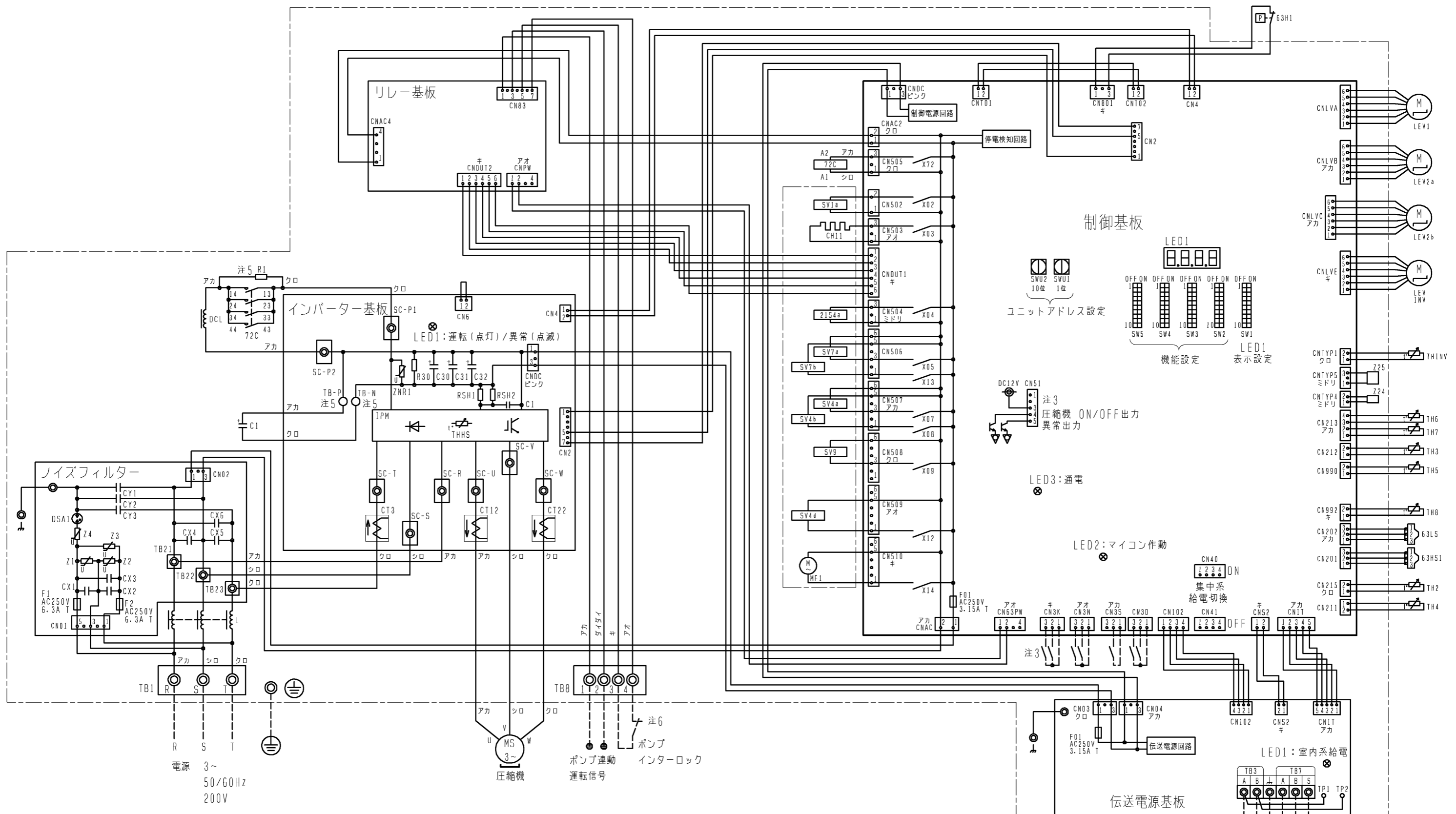
形名	操作弁接続口仕様	
	液側	ガス側
P335SCM形	最遠配管長※3 40m未満	φ9.52ろう付※1
	最遠配管長※3 40m以上	φ12.7ろう付※1

※1 . . . 現地配管を拡張して直接操作弁にろう付けしてください。  
 ※2 . . . 付属の接続管をご使用ください。  
 ※3 . . . 熱源ユニット～室内ユニットの配管相当長となります。



<b>三菱電機株式会社</b>		TITLE	
		PQHY-P335SCMG1 (-BSG) インバータマルチエアコン フリープランシステム 熱源ユニット (WYシリーズ) 外形図	
作成日付 ISSUED	改定日付 REVISED	DIM. mm 12-02-07 13-02-26	
SCALE NTS	NO.	WGA_PQHY-P335SCMG1	REV. B PAGE 1/1

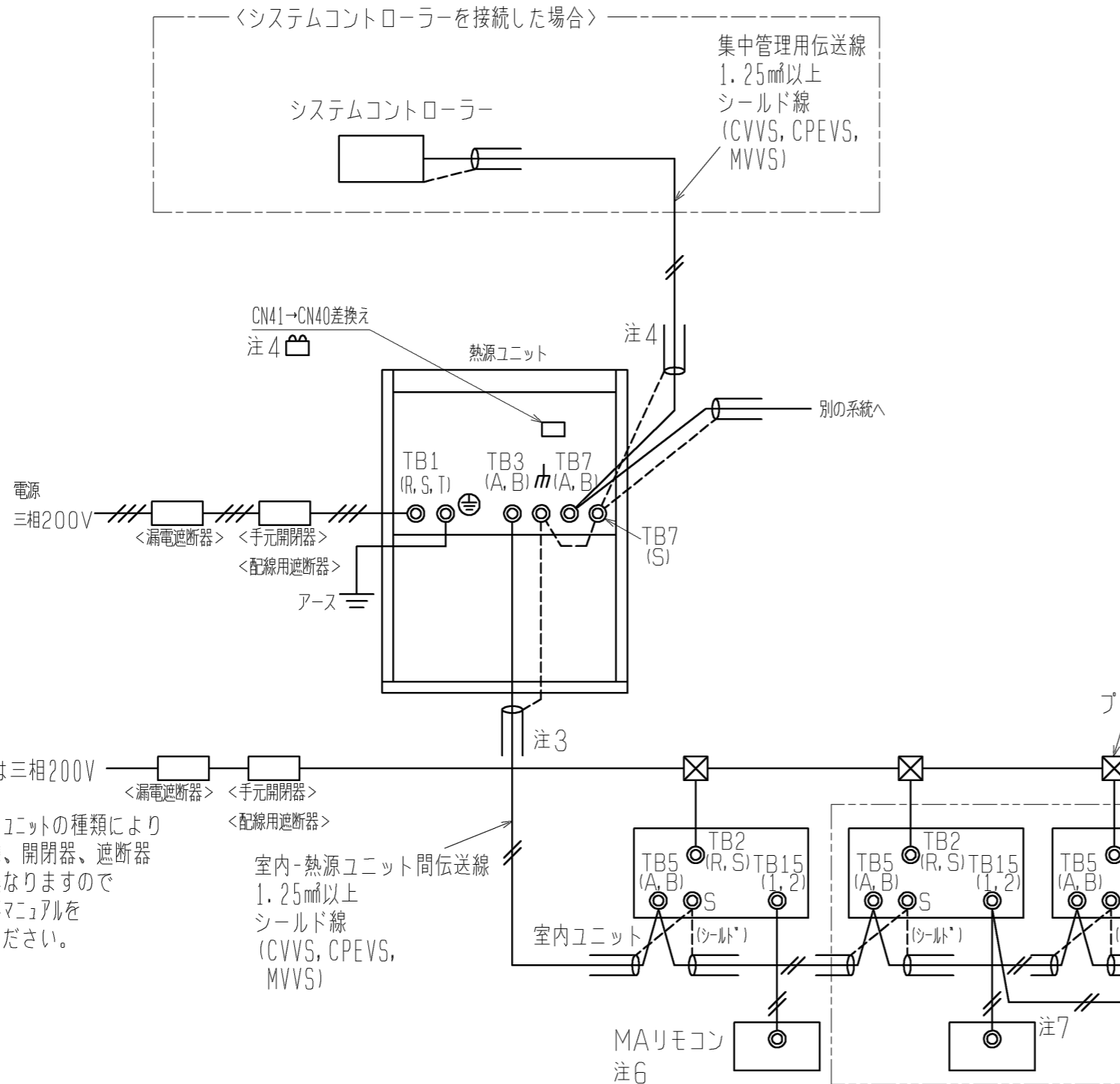




記号	名称	記号	名称
21S4a	四方弁 (冷暖切換)	TB1	端子台
63H1	高圧圧力開閉器	TB3	電源
63HS1	高圧圧力センサー	TB7	室内-熱源ユニット間伝送線
63LS	低圧圧力センサー	TB8	集中管理用伝送線
72C	電磁継電器 (インバーター主回路)	TB8	ポンプ連動運転信号, ポンプインターロック
CT12, 22, 3	電流センサー (交流)	TH2	サーミスター
CH11	クランクケースヒーター	TH3	液管
DCL	直流リアクター (力率改善用)	TH4	吐出
LEVINV	電子膨張弁	TH5	Acc流入管
LEV1	放熱板冷却用ファン	TH6	SC液側
LEV2a, 2b	電磁弁コイル	TH7	水側入口
MF1	電磁弁コイル	TH8	水側出口
SV1a	電磁弁コイル	THHS	IPM温度
SV4a, b, d	電磁弁コイル	THINV	インバーター冷却熱出口
SV7a, b	電磁弁コイル	Z24, 25	機能設定素子
SV9	電磁弁コイル		

- 注1. 破線は現地配線を示します。  
 注2. 一点鎖線は制御箱境界を示します。  
 注3. 入出力信号用コネクタの接続はシステム設計工事マニュアルを参照してください。  
 注4. 同一冷媒系統の熱源ユニット間はTB3を渡り配線してください。  
 注5. ファストン端子はロック機構付き端子です。取り外す際は端子中央のつまみを押しながら取り外してください。  
 取り付けた後は確実にロックがかかっていることを確認してください。  
 注6. 外部ポンプ用端子台 (TB8) の接続はシステム設計工事マニュアルまたは据付工事説明書を参照してください。

	作成日付 ISSUED	改定日付 REVISED	TITLE PQHY-P224/280/335SCMG1 インバータマルチエアコン フリープランシステム 熱源ユニット 電気配線図
	11-12-16		
SCALE NTS	三菱電機株式会社		DRW. NO. WKE94C665 REV. 1 / 1 PAGE 1 / 1



- 注1. 伝送線は全て2線式で極性がありません。  
 注2. ◎印はネジ端子台を示します。  
 注3. 伝送線(シールド線)のシールド側は、必ず熱源ユニットのアース端子に接続してください。また、各室内ユニットへの渡り配線(伝送線)のシールドアースは、各々の室内ユニットの端子S(シールド)へ接続するか、もしくはシールドどうしを接続してください。(シールドアースは図中、破線にて示しています。)  
 注4. システムコントローラーを集中管理用伝送線に接続する場合、給電装置を接続するか、または1台の熱源ユニットのみで給電コネクタ(CN41)を(CN40)に差し換えてください。その際、集中管理用伝送線(シールド線)のシールドアースは、必ず差し換えた熱源ユニットのアース端子に接続してください。  
 注5. MAリモコンの配線長は最大200mまで可能です。  
 注6. MAリモコンと他のM-NETリモコンとの併用はできません。(ただし、システムコントローラー使用時は併用可能です。また、併用時の伝送線用給電拡張ユニット必要台数は、<M-NETリモコンを用いたシステム>と同一となります。)  
 MAスマートリモコンのペア接続はできません。  
 注7. 室内ユニットを同一グループにする場合は、グループにしたい室内ユニット間のMAリモコン線を渡り配線してください。

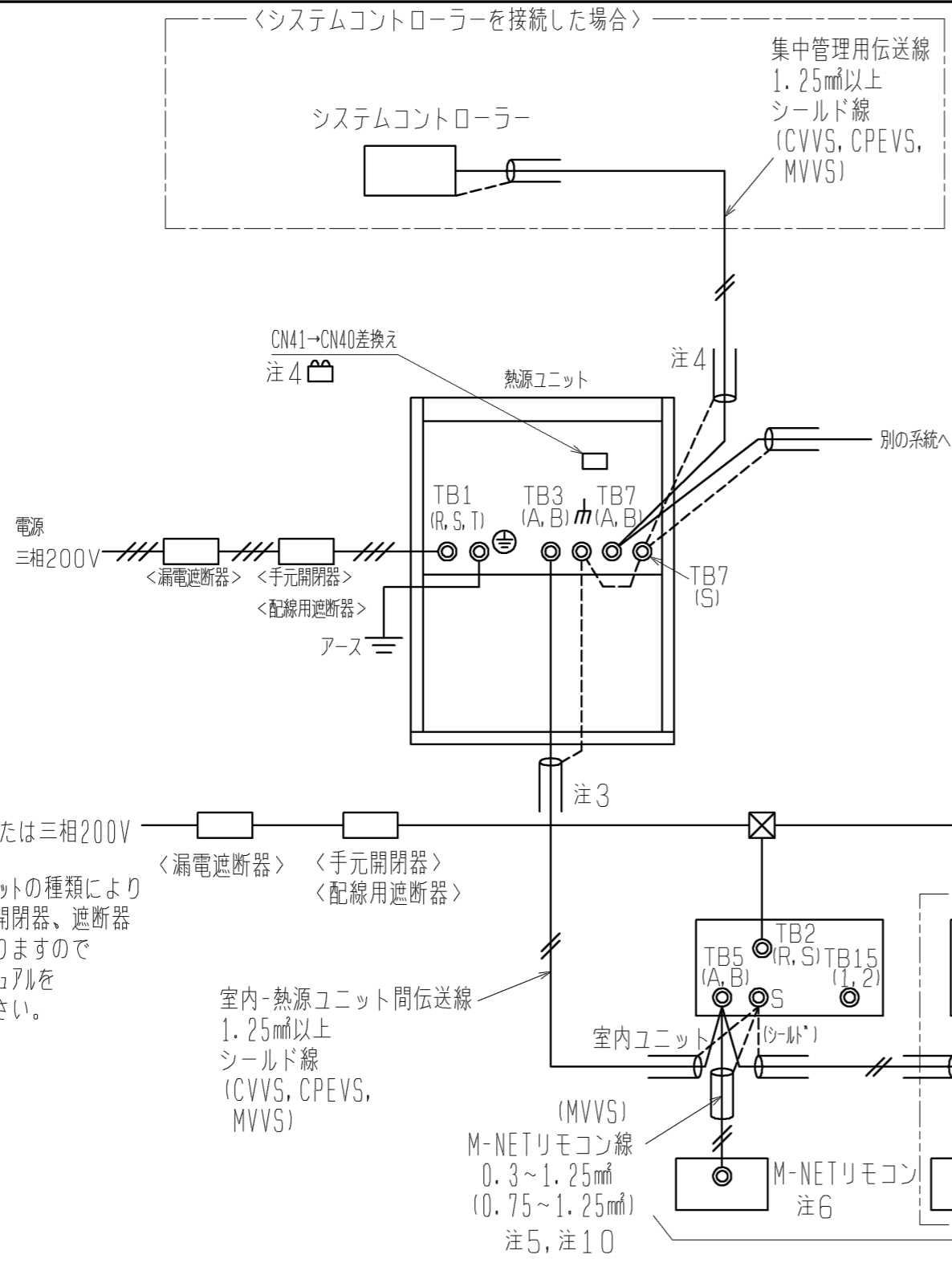
\*接続室内ユニットの種類により電源仕様、開閉器、遮断器仕様が異なりますので設計工事マニュアルをご参照ください。

形名	漏電遮断器 *1, *2, *4	手元開閉器		配線用遮断器 (NFB) <A>*4	電源配線太さ <mm>	接地線太さ <mm>	最大電流 <A>
		開閉器容量 <A>	過電流保護器 <A>*3, *4				
PQHY-P224SCMG1	30A 30mAまたは100mA 0.1s以下	30	30	30	5.5以上	2.0以上	20.6
PQHY-P280SCMG1	40A 30mAまたは100mA 0.1s以下	60	40	40	8.0以上	3.5以上	28.6
PQHY-P335SCMG1	50A 100mA 0.1s以下	60	50	50	14.0以上	3.5以上	38.7

- \*1 電源には必ずインバーター回路用漏電遮断器(三菱電機製NV-Cシリーズまたはその同等品)を取付けてください。  
 \*2 漏電遮断器で地絡保護専用のものは手元開閉器または配線用遮断器を組み合わせ使用してください。  
 \*3 過電流保護器はB種ヒューズを使用する場合について示します。  
 \*4 製品の故障、電源配線不良などにより大電流が流れた場合、製品側の遮断器と上位側の遮断器が共に作動することがあります。設備の重要度により電源系統を分割するか、遮断器の保護協調をとってください。

<MAリモコンを用いたシステム>

	作成日付 ISSUED	改定日付 REVISED	TITLE PQHY-P224・280・335SCMG1(-BSG)(-H) インバーターマルチエアコン フリープランシステム R410A対応熱源ユニット機外配線図		
DIM. mm	11-12-20		DRW. NO.	REV.	PAGE
SCALE NTS	三菱電機株式会社		WKD94R593	*	1/1



- 注1. 伝送線は全て2線式で極性がありません。
- 注2. ◎印はネジ端子台を示します。
- 注3. 伝送線(シールド線)のシールド側は、必ず熱源ユニットのアース端子に接続してください。また、各室内ユニットへの渡り配線(伝送線)のシールドアースは、各々の室内ユニットの端子S(シールド)へ接続するか、もしくはシールドどうしを接続してください。(シールドアースは図中、破線で示しています。)
- 注4. システムコントローラーを集中管理用伝送線に接続する場合、給電装置を接続するか、または1台の熱源ユニットのみで給電コネクタ(CN41)を(CN40)に差し換えてください。その際、集中管理用伝送線(シールド線)のシールドアースは、必ず差し換えた熱源ユニットのアース端子に接続してください。
- 注5. M-NETリモコンの配線長は最大10mまで可能です。(ただし、10mを超える場合は、室内-熱源ユニット間伝送線と同一仕様とし、その部分を室内-熱源ユニット間伝送線最長の内数としてください。)
- 注6. M-NETリモコンと他のMAリモコンとの併用はできません。(ただし、システムコントローラー使用時は併用可能です。)
- 注7. 室内ユニットを同一グループにする場合は、室内ユニット及びM-NETリモコンのアドレス設定またはシステムコントローラーにより登録してください。
- 注8. 室内ユニット接続台数が16台(室内ユニットが全て224形未満の場合:20台)を超える場合は、伝送線用給電拡張ユニットが1台必要となります。(室内ユニットの接続可能台数は、各熱源ユニットの仕様書に従ってください。)
- 注9. 伝送線用給電拡張ユニット接続時は、熱源ユニットから伝送線用給電拡張ユニットまでの室内ユニット台数(N1)、および伝送線用給電拡張ユニット以降の室内ユニット接続台数(N2)を16台(室内ユニットが全て224形未満の場合:20台)以下としてください。(伝送線用給電拡張ユニットを接続する場合は、伝送線のシールドを必ず伝送線用給電拡張ユニットの端子S(シールド)へ接続してください。)
- 注10. ( )内は、コンパクトリモコンの配線径です。

\*接続室内ユニットの種類により電源仕様、開閉器、遮断器仕様が異なりますので設計工事マニュアルをご参照ください。

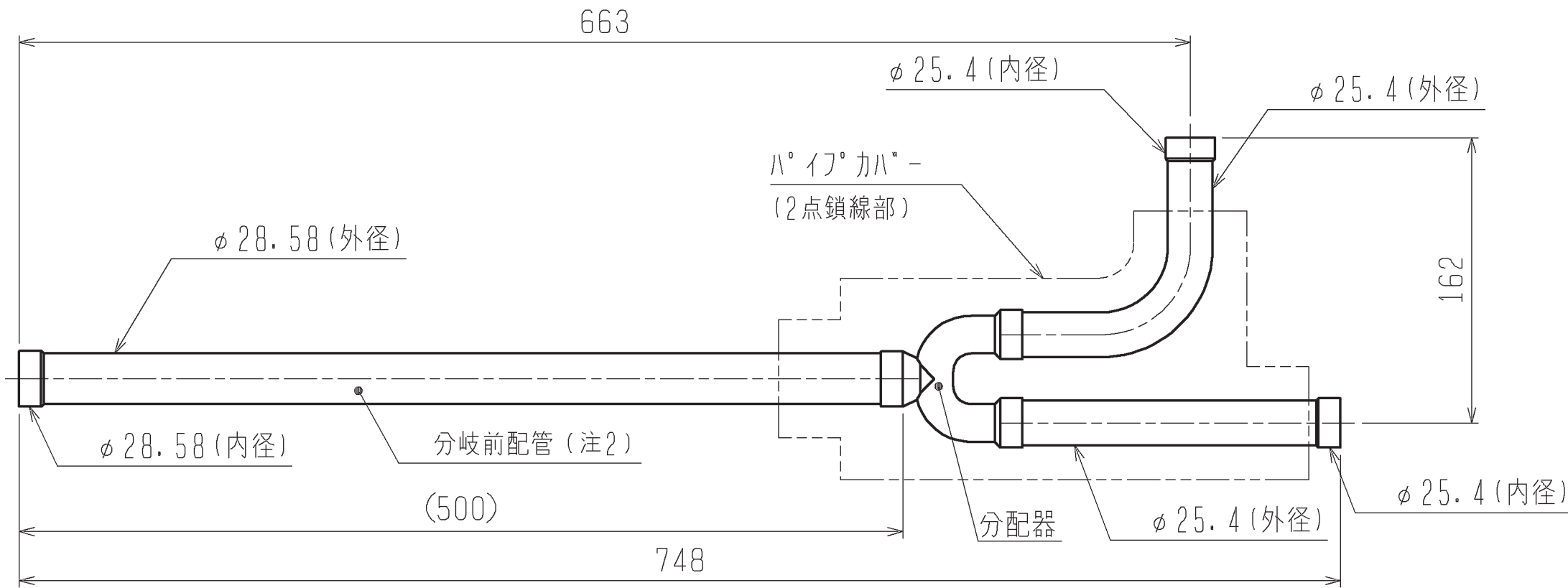
形名	漏電遮断器 *1,*2,*4	手元開閉器		配線用遮断器 (NFB) <A>*4	電源配線太さ <mm>	接地線太さ <mm>	最大電流 <A>
		開閉器容量 <A>	過電流保護器 <A>*3,*4				
PQHY-P224SCMG1	30A 30mAまたは100mA 0.1s以下	30	30	30	5.5以上	2.0以上	20.6
PQHY-P280SCMG1	40A 30mAまたは100mA 0.1s以下	60	40	40	8.0以上	3.5以上	28.6
PQHY-P335SCMG1	50A 100mA 0.1s以下	60	50	50	14.0以上	3.5以上	38.7

- \*1 電源には必ずインバーター回路用漏電遮断器(三菱電機製NV-Cシリーズまたはその同等品)を取付けてください。
- \*2 漏電遮断器で地絡保護専用のものは手元開閉器または配線用遮断器を組み合わせて使用してください。
- \*3 過電流保護器はB種ヒューズを使用する場合について示します。
- \*4 製品の故障、電源配線不良などにより大電流が流れた場合、製品側の遮断器と上位側の遮断器が共に作動することがあります。設備の重要度により電源システムを分割するか、遮断器の保護協調をとってください。

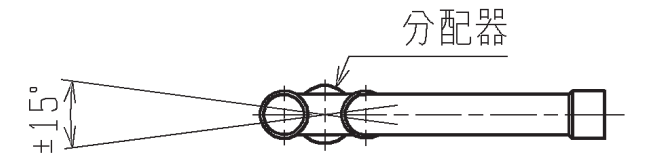
<M-NETリモコンを用いたシステム>

	作成日付 ISSUED	改定日付 REVISED	TITLE PQHY-P224・280・335SCMG1(-BSG)(-H) インバーターマルチエアコン フリープランシステム R410A対応熱源ユニット機外配線図		
DIM. mm	11-12-20		DRW. NO.	REV.	PAGE
SCALE NTS	三菱電機株式会社		WKD94R594	*	1/1

ガス管用



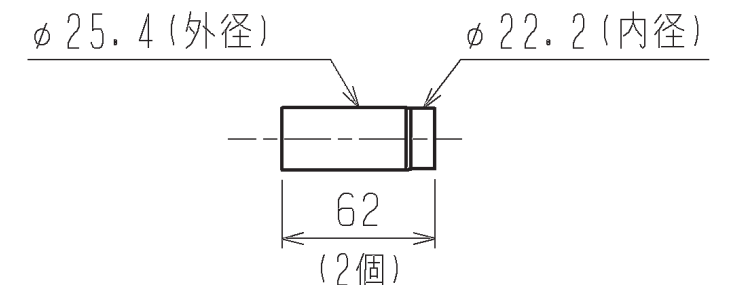
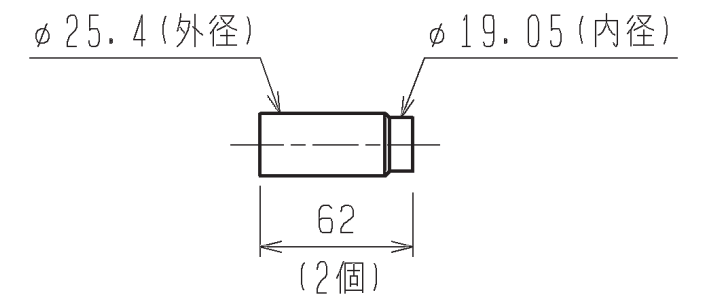
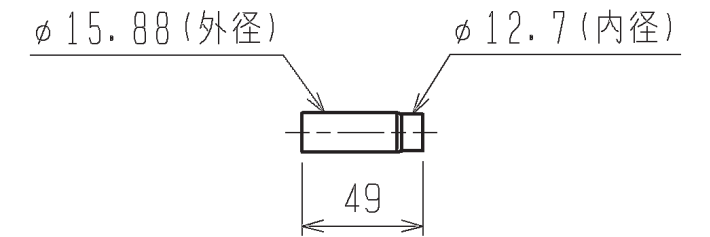
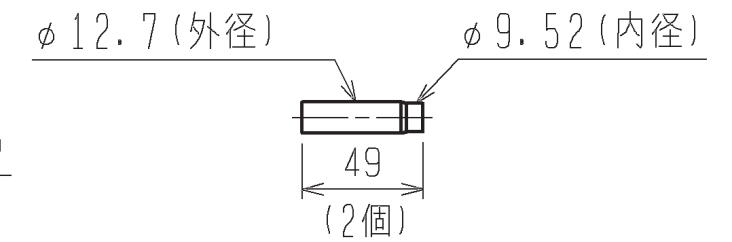
注1. 分岐管の取付姿勢は下図を参照して下さい。



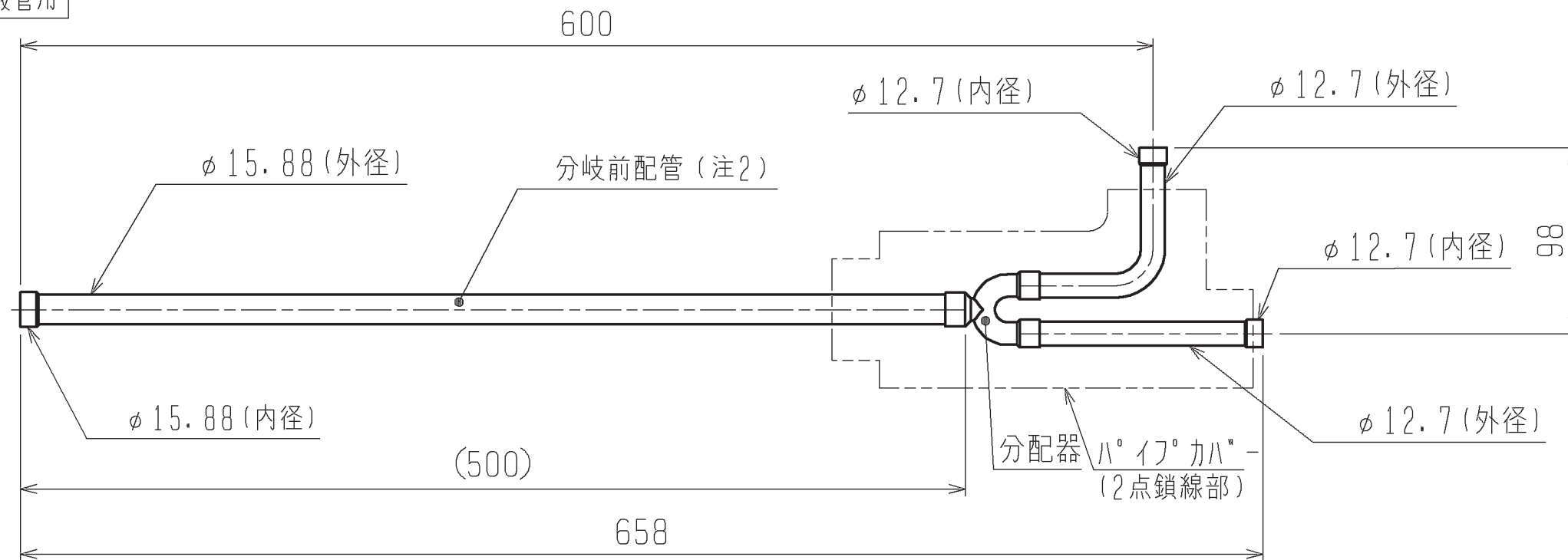
分配器の傾きは水平面に対して±15°以内

2. 分岐前配管の直管部長さは500mm以上確保してください。分岐前配管の取外し、切断、曲げを行うと機器損傷の原因となります。

<異径管(付属品)>



液管用



	作成日付 ISSUED	改定日付 REVISED	TITLE CMY-Y100BKG1 インバータマルチエアコン フリープランシステム 別売品 分岐管キット外形図			
	DIM. mm	11-12-09				
SCALE NTS	三菱電機株式会社			DRW. NO. WKD94F587	REV. *	PAGE 1/1