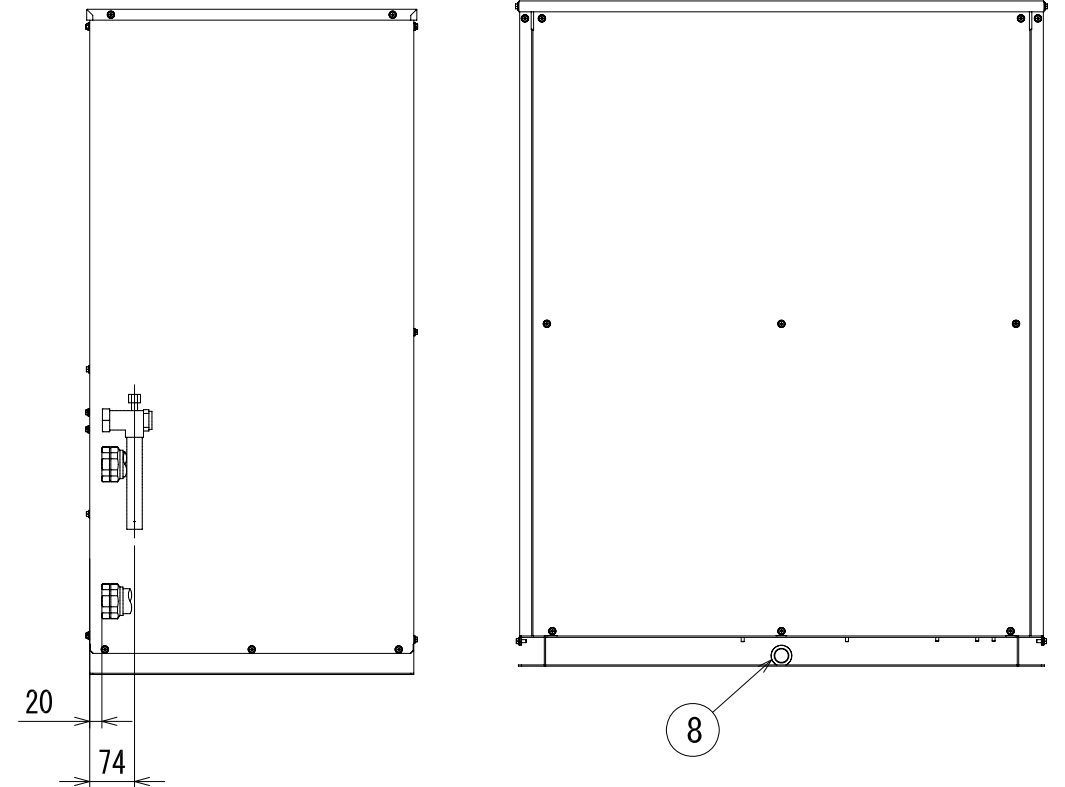
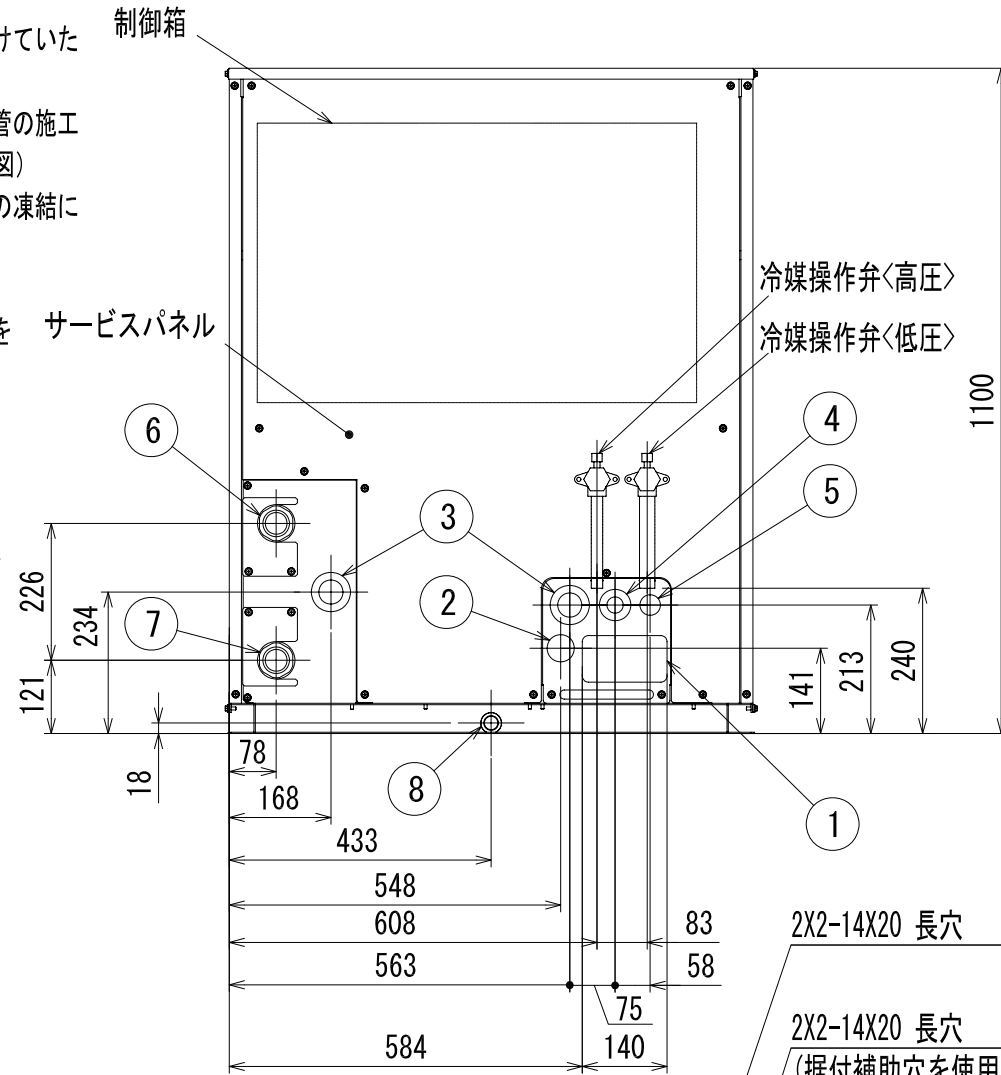
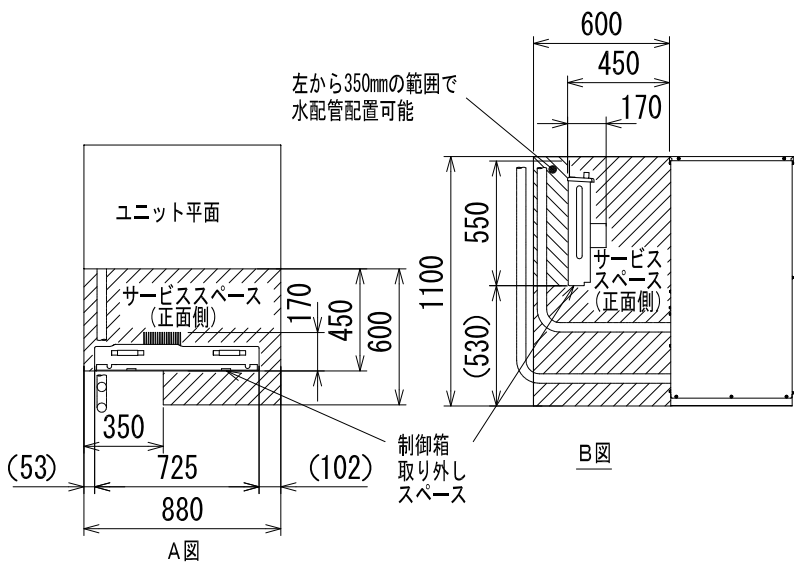


水熱源ヒートポンプ式パッケージエアコン 熱源ユニット仕様書 (シティマルチWR2 Ecoシリーズ)						
形名	PQRY-P280SCM-E		台数		記号	
電 源			冷 房	暖 房		
			三相 200V 60Hz			
能力	空気条件	室内側	乾球温度/湿球温度	28.0	31.5	
			循環水入口温度	27 / 19	20 / -	
電気特性	定格消費電力		kW	5.84	6.18	
	運転電流		A	18.73	19.82	
	力率		%	90	90	
	始動電流		A	15		
運転音			dB	49		
圧縮機	形式			全密閉形		
	電動機出力		kW	6.2		
	クランクケースヒータ		kW	0.035		
	法定冷凍トン			2.92		
冷媒 (冷媒量) / 冷凍機油			R410A (5.0kg) / エステル油			
外 装			溶融亜鉛メッキ鋼板			
外形寸法 (H×W×D)			mm	1100×880×550		
水熱交換器		形式	プレート式 (耐水圧: 常用1.0MPa以下)			
		保有水量	L	5		
水熱源		循環水量	96L/min (5.76m <sup>3</sup> /h)			
		水頭損失	kPa	17		
保護装置	高圧保護		圧力センサ、圧力開閉器 (4.15MPa)			
	圧縮機		過電流保護、過昇保護			
インバータ		過電流保護、過昇保護				
冷媒配管サイズ 高圧/低圧			mm	19.05口付 / 22.2口付		
水配管サイズ/水配管継手材質			Rc1-1/2ネジ<40A> / C1220T-H			
室内ユニット接続		総容量	熱源ユニット容量の50~150%まで			
		能力/台数	P22~P280/1~19台			
製品質量/運転質量			kg	176 / 181		
配管長制限	実長/相当長		m	165 / 190		
	最大配管総実長		m	300 (熱源ユニット~分コン間配管長10m以下の時550)		
	熱源ユニット~分コン間配管長		m	110		
	分コン~室内機間配管長		m	40 (分コン~室内機間高低差0mの時60)		
	高低差	熱源ユニット~室内機	m	熱源ユニット下の時40、熱源ユニット上の時50		
室内機~室内機		m	15 (室内ユニットがP224形以上の時は10、それ以外の時は15)			
分コン~室内機		m	15 (室内ユニットがP224形以上の時は10、それ以外の時は15)			
機外配線要領	最小電源太さ		8.0mm <sup>2</sup>			
	配線用遮断器	配線要領は内線規程によります	40			
	漏電遮断器		40A 30mAまたは100mA 0.1sec以下			
	アース線		3.5mm <sup>2</sup> 以上			
伝送線制限	伝送線		1.25mm <sup>2</sup> 以上 (シールド線 CVVS, CPEVS, MVVS)			
	配線総延長		500m以内			
	最遠配線長		200m以内			
	リモコン配線 (MAリモコン時)		最大200m (0.3~1.25mm <sup>2</sup> ケーブル使用時)			
使用温度範囲		室内	<冷房> 湿球温度 15~24			
		循環水温	<暖房> 乾球温度 15~27 <天井機種は32 (乾球温度)>			
使用循環水量範囲			75~120L/min (4.5~7.2m <sup>3</sup> /h)			
別売部品			圧力計、伝送線用給電拡張ユニット			
付属品			冷媒接続管			
特記事項, 標準外仕様等						
注意事項	1. 冷暖房能力は下記で運転した場合の最大能力です。 冷房時: 室内吸込空気温度27 / 19 (乾球温度/湿球温度)、循環水入口温度30 暖房時: 室内吸込空気温度20 (乾球温度)、循環水入口温度20					
	2. 実際の能力特性は室内・熱源ユニットの組合せにより変わりますので、技術資料をご覧ください。					
	3. 運転音は無響音室での値です。(騒音計 A特性値)					
	4. 接続リモコンの種類及び室内ユニットの接続台数によっては伝送線用給電拡張ユニット (別売) が必要となります。					
	5. 循環水量は出入口温度差が冷房運転時5.1、暖房運転時3.8 の値です。					
	6. 本機は屋内設置 (機械室を含む) 専用機です。					
	7. 本機周囲温度は40 (乾球温度) 以下、周囲湿度は80%RH以下に維持してください。					
	8. 熱源ユニット周囲温度が0 以下に低下する可能性がある場合には、水の凍結による配管ハンクを防止するため、熱源ユニットが停止していても水の循環は常時行ってください。					
	9. 現地配管は付属の冷媒接続管にロー付の上、熱源ユニットに接続ください。					
	10. 現地配管の断熱工事は、掘付説明書に従って実施してください。					
	11. 本製品を長く安心してお使い頂くには定期的な保守・点検が必要です。各部品の点検、保全周期については日本冷凍空調工業会発行のガイドラインを参考にしてください。					
	12. 冷却塔及び熱源水回路は水が大気中に開放されない密閉形回路にしてください。水回路中の循環水容量を確保するためにタンクを設ける場合も外気との接触を最低限とし、水中の溶存酸素が1mg/L以下となるように管理して下さい。					
	13. 循環水の水質管理方法及び水質基準は、日本冷凍空調工業会「冷凍空調機器用水質ガイドライン」JRA-GL-02の「温水系・低位中温水系」の基準に従い管理してください。					
	14. ユニットの運転と水回路のポンプは必ずインターロックをとってください。					
	15. 熱源ユニットの水配管入口側には必ずストレーナ (50メッシュ以上推奨) を設けてください。					
水熱源ヒートポンプ式パッケージエアコン 熱源ユニット仕様書			形名	PQRY-P280SCM-E		
三菱電機株式会社			仕様書番号	WYNC1-0416-6		
			09-2-12			

注1. PQR-Y-P\*SCM-E機種は屋内設置（機械室を含む）専用機です。  
（設置許容周囲温度範囲：-20℃～40℃〔乾球温度〕）

PQR-Y-P\*SCM-E-BSG機種は屋外設置仕様ですが、直射日光が直接当たらない場所及び雨水等が直接製品にかからない場所に設置してください。（設置許容周囲温度範囲：-20℃～40℃〔乾球温度〕）

2. 水配管・冷媒配管・電源線・伝送線の引込口や未使用のロックアウト穴は、雨水等が侵入しないようにパテ等でふさいでください。（現地工事）
3. 製品出荷時の現地ドレン排水接続は、前面仕様となっています。後面で接続される場合は、後面の密栓用プラグを外し前面に取付けてください。取付けの際には、水漏れがないよう十分ご注意ください。
4. 下図に示すスペースを確保してください。（A図）  
（後面からのサービス等を考慮した場合、前面同様600mm程度開けていた方が便利です。）
5. 制御箱取り外し時のサービススペースを確保するため水配管、冷媒配管の施工はユニット正面の下図に示すスペースを避けて行ってください。（B図）
6. 熱源ユニット周囲温度が0℃以下に低下する可能性のある場合には水の凍結による配管パンクを防止するため下記の点に注意してください。  
・熱源ユニットが停止していても水の循環は常時行ってください。  
・長期間熱源ユニットの運転を停止する場合には熱源ユニット内の水を必ず抜いてください。



<付属品>（下記記載のユニットのみに付属）

- 冷媒<高圧>接続管 ..... 1個  
・P224形 ..... 付属品内に同梱
- 冷媒<低圧>接続管 ..... 1個  
・P224・P280・P335形 ..... 付属品内に同梱

接続管仕様

形名	操作弁接続口仕様	
	高圧側	低圧側
P280SCM形	φ19.05ろう付※1	φ22.2ろう付※2

※1・・・現地配管を拡張して直接操作弁にろう付してください。  
※2・・・付属の接続管をご使用ください。

NO.	用途		仕様
①	配管用	前面通し穴	140×77ロックアウト穴
②		前面通し穴（別売品分岐管キット組込時使用）	φ45ロックアウト穴
③	電源配線用	前面通し穴	φ65もしくはφ40ロックアウト穴
④		前面通し穴	φ52もしくはφ27ロックアウト穴
⑤	伝送用配線	前面通し穴	φ34ロックアウト穴
⑥	水配管	入口	Rc 1-1/2ネジ
⑦		出口	Rc 1-1/2ネジ
⑧	ドレン排水	ドレン排水口	Rc 3/4ネジ

**三菱電機株式会社** TITLE

PQR-Y-P280SCM-E (-BSG)  
インバータマルチエアコン フリープランシステム  
熱源ユニット(WR2シリーズ)外形図

作成日付 ISSUED	改定日付 REVISED
08-11-13	09-01-14

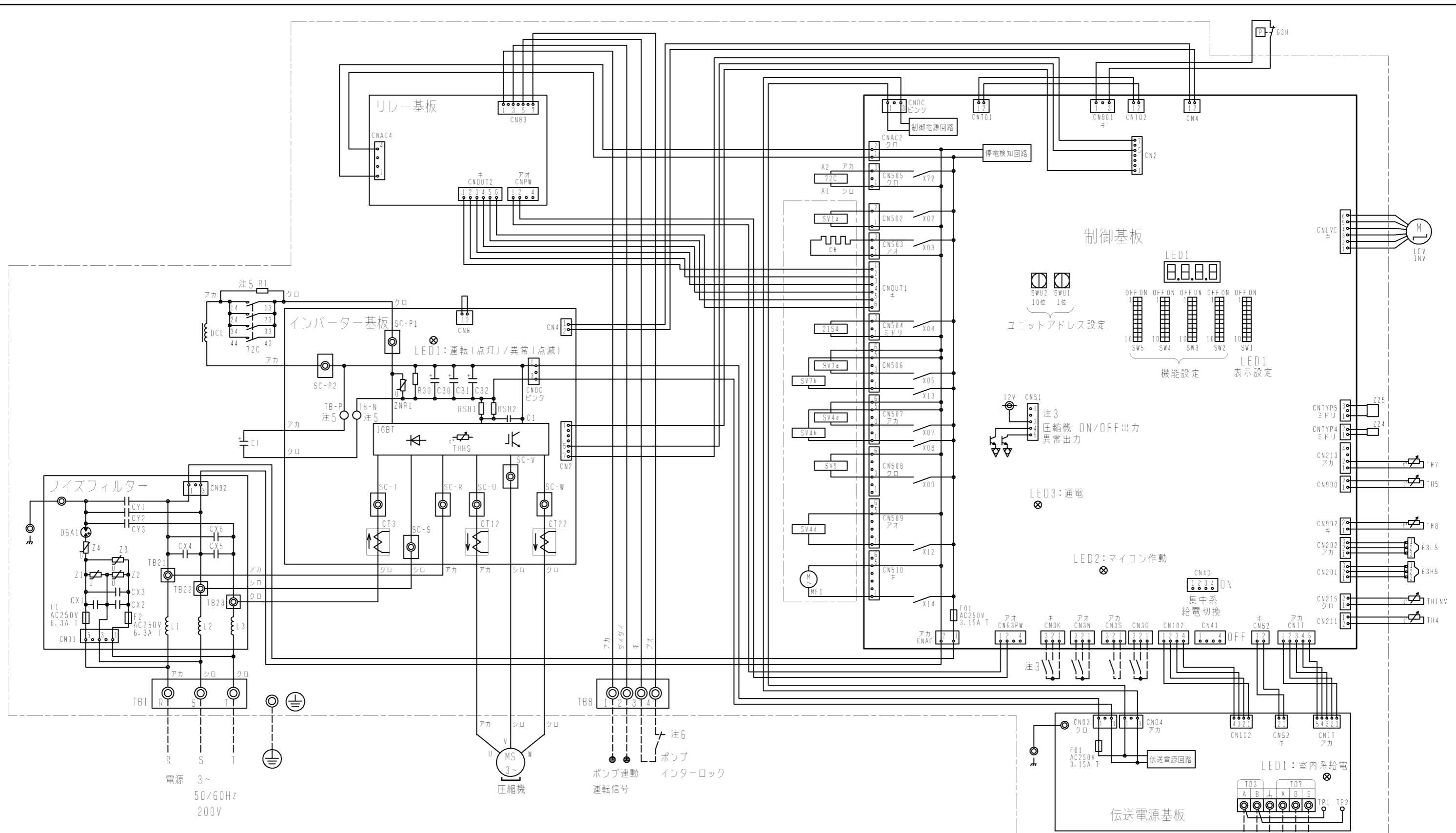
DIM. mm

SCALE NTS

NO.

WGA\_PQR-Y-P280SCM-E

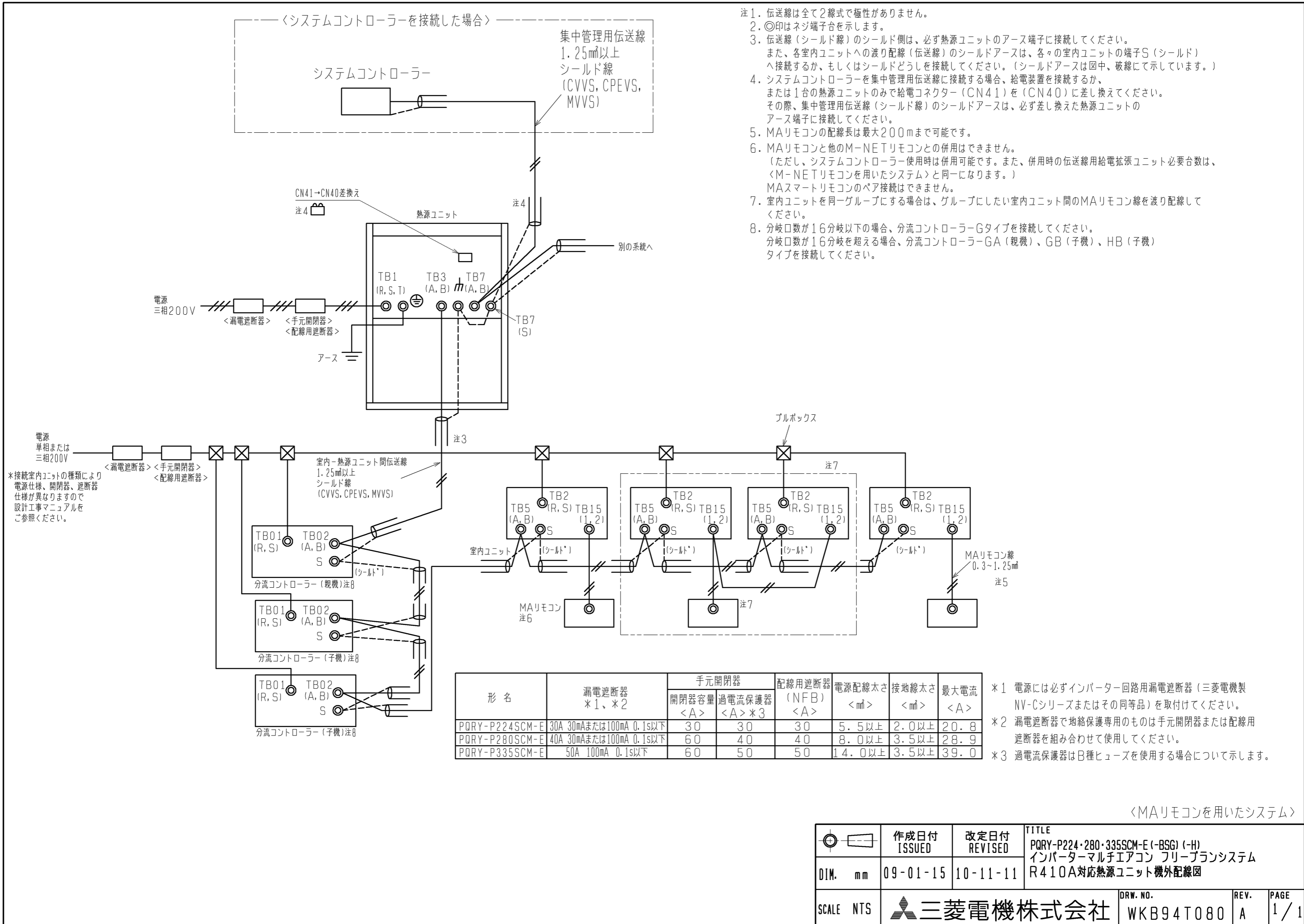
REV. PAGE 1/1



記号	名称	記号	名称
21S4	四方弁(コイル)	TB1	端子台
63H	高圧圧力開閉器	TB3	端子台
63HS	高圧圧力センサ	TB7	
63LS	低圧圧力センサ	TB8	
72C	電磁継電器(インバータ主回路)	TB8	サーミスタ
CT12, 22, 3	電流センサ	TH4	
CH	クラックケースヒータ	TH5	
DCL	直流リアクタ	TH7	サーミスタ
LEVINV	電子膨張弁(インバータ冷却熱交用)	TH8	
MF1	放熱板冷却用ファン	TH NV	
SV1a	電磁弁コイル	Z24, 25	機能設定素子
SV4a, b, d			熱交換器容量制御
SV7a, b			熱交換器容量制御
SV9			高低圧バイパス

注1. 破線は現地配線を示します。  
 注2. 一点鎖線は制御箱境界を示します。  
 注3. 入出力信号用コネクタの接続はシステム設計工事マニュアルを参照してください。  
 注4. 同一冷媒系統の熱源ユニット間はTB3を渡り配線してください。  
 注5. ファストン端子はロック機構付き端子です。取り外す際は端子中央のつまみを押しながら取り外してください。  
 取り付けた後は確実にロックがかかっていることを確認してください。  
 注6. 外部ポンプ用端子台(TB8)の接続はシステム設計工事マニュアルまたは据付工事説明書を参照してください。

	作成日付 ISSUED	改定日付 REVISED	TITLE PQRV-P224/280/335SCM-E (-BSG) (-H) インバータマルチエアコン フリープランシステム 熱源ユニット 電気配線図
	DIM. mm	08-10-09	
SCALE NTS	三菱電機株式会社		DRW. NO. WKE94C287 REV. A PAGE 1/1



- 注1. 伝送線は全て2線式で極性がありません。  
 注2. ◎印はネジ端子台を示します。  
 注3. 伝送線（シールド線）のシールド側は、必ず熱源ユニットのアース端子に接続してください。また、各室内ユニットへの渡り配線（伝送線）のシールドアースは、各々の室内ユニットの端子S（シールド）へ接続するか、もしくはシールドどうしを接続してください。（シールドアースは図中、破線にて示しています。）  
 注4. システムコントローラーを集中管理用伝送線に接続する場合、給電装置を接続するか、または1台の熱源ユニットのみで給電コネクタ（CN41）を（CN40）に差し換えてください。その際、集中管理用伝送線（シールド線）のシールドアースは、必ず差し換えた熱源ユニットのアース端子に接続してください。  
 注5. MAリモコンの配線長は最大200mまで可能です。  
 注6. MAリモコンと他のM-NETリモコンとの併用はできません。（ただし、システムコントローラー使用時は併用可能です。また、併用時の伝送線用給電拡張ユニット必要台数は、〈M-NETリモコンを用いたシステム〉と同一になります。）MAスマートリモコンのペア接続はできません。  
 注7. 室内ユニットを同一グループにする場合は、グループにしたい室内ユニット間のMAリモコン線を渡り配線してください。  
 注8. 分岐口数が16分岐以下の場合、分流コントローラーGタイプを接続してください。分岐口数が16分岐を超える場合、分流コントローラーGA（親機）、GB（子機）、HB（子機）タイプを接続してください。

\*接続室内ユニットの種類により電源仕様、開閉器、遮断器仕様が異なりますので設計工事マニュアルをご参照ください。

形名	漏電遮断器 *1、*2	手元開閉器		配線用遮断器 (NFB) <A>	電源配線太さ <mm>	接地線太さ <mm>	最大電流 <A>
		開閉器容量 <A>	過電流保護器 <A>*3				
PQRY-P224SCM-E	30A 30mAまたは100mA 0.1s以下	30	30	30	5.5以上	2.0以上	20.8
PQRY-P280SCM-E	40A 30mAまたは100mA 0.1s以下	60	40	40	8.0以上	3.5以上	28.9
PQRY-P335SCM-E	50A 100mA 0.1s以下	60	50	50	14.0以上	3.5以上	39.0

- \*1 電源には必ずインバーター回路用漏電遮断器（三菱電機製NV-Cシリーズまたはその同等品）を取付けてください。  
 \*2 漏電遮断器で地絡保護専用のものは手元開閉器または配線用遮断器を組み合わせ使用してください。  
 \*3 過電流保護器はB種ヒューズを使用する場合について示します。

〈MAリモコンを用いたシステム〉

	作成日付 ISSUED	改定日付 REVISED	TITLE PQRY-P224・280・335SCM-E (-BSG) (-H) インバーターマルチエアコン フリープランシステム R410A対応熱源ユニット機外配線図		
DIM. mm	09-01-15	10-11-11	DRW. NO.	REV.	PAGE
SCALE NTS	三菱電機株式会社		WKB94T080	A	1/1



## 冷媒配管の断熱に関する注意

当社ビル用マルチエアコンでは、冷房期で液管は概ね10℃、ガス管は概ね0℃まで温度が低下することが想定されます（機種により多少差が出ることがあります）。

このため、冷媒配管の断熱は、必ず液管とガス管とを別々に十分な厚さの耐熱ポリエチレンフォームで、室内ユニット、分流コントローラと断熱材、および断熱材間の継ぎ目に隙間のないように行ってください。また、断熱材のテーピング、バンドをきつく巻くと断熱材の厚みが減少し、断熱性能の低下になりますので、きつく巻きすぎないように注意してください。

断熱工事が不十分だと露たれ等が発生することがありますので、特に天井裏内の断熱工事は、細心の注意が必要です。

断熱材の仕様は以下の規格を満足していることを確認ください。なお、断熱材の材質はポリエチレンフォーム（JIS A 9511）を前提としております。

### 断熱材厚さ

・ R2シリーズ、WR2シリーズの場合

室外ユニット - 分流コントローラ間	高圧管	10 mm以上
	低圧管	20 mm以上
分流コントローラ - 室内ユニット間	配管サイズ 6.35 ~ 25.4 mm	10 mm以上
	配管サイズ 28.58 mm	15 mm以上

・ Yシリーズ、WYシリーズの場合

室外ユニット - 室内ユニット間	配管サイズ 6.35 ~ 25.4 mm	10 mm以上
	配管サイズ 28.58 ~ 38.1 mm	15 mm以上

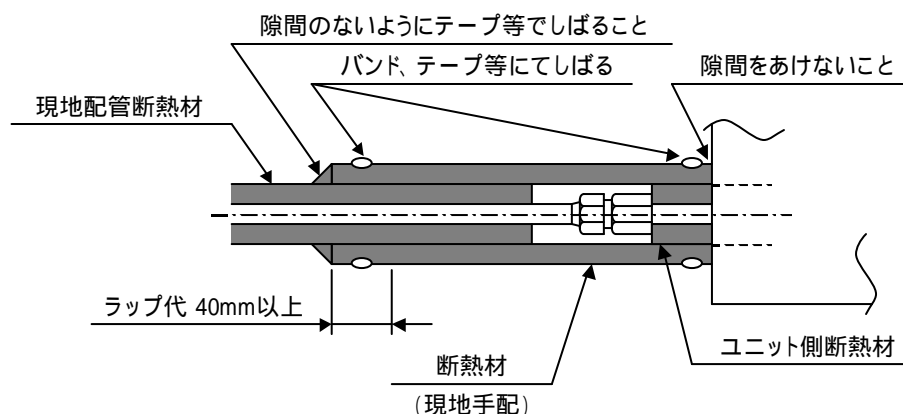
最上階など高温多湿の条件下で使用する場合は、上表以上の厚さが必要となる場合があります。客先指定の仕様がある場合は、上表の規格を満足する範囲でそれに従ってください。

### 耐熱温度

100℃以上

### その他断熱施工上の注意

現地配管との接続部は以下の図のように、断熱材同志の重なりしろを確保し断熱材と断熱材の間に隙間が出ないように注意してください。



断熱材の収縮を考慮して、適宜寸法調整してください。