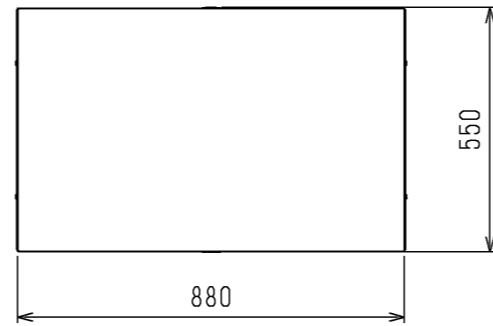
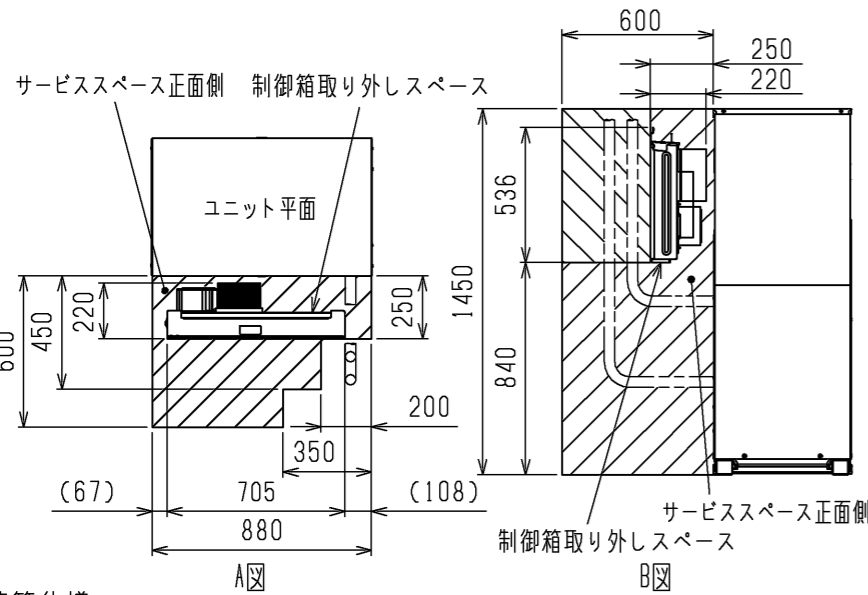
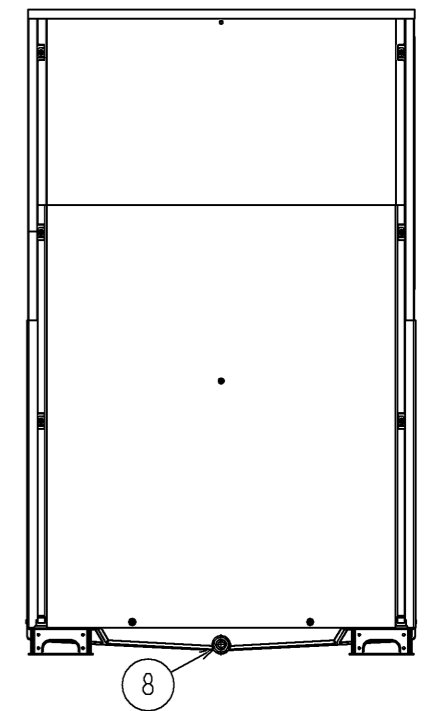
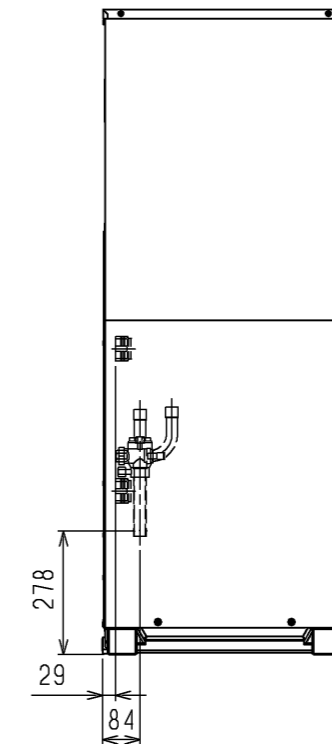
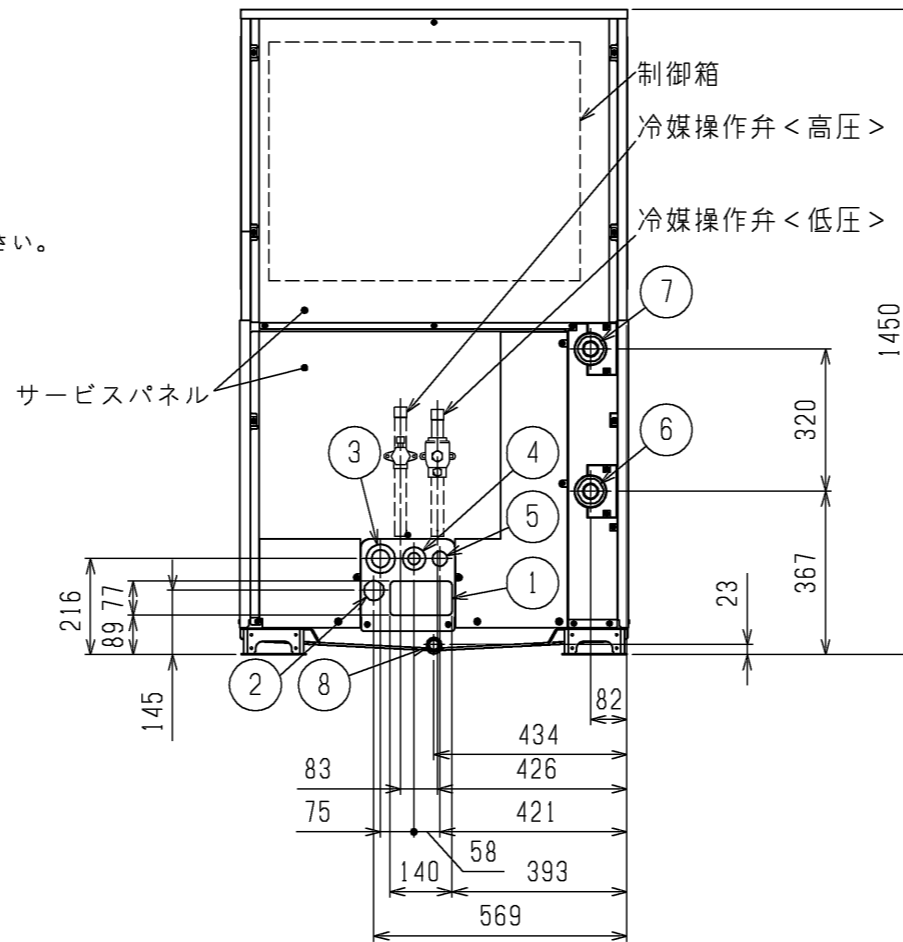


- 注1. 水配管・冷媒配管・電源線・伝送線の引込口や未使用のロックアウト穴は、空気や雨水等が進入しないようにパテ等でふさいでください。(現地工事)
- 製品出荷時の現地ドレン排水接続は、前面仕様になっています。後面で接続される場合は、後面の密栓用プラグを外し前面に取付けてください。取付けの際には、水漏れがないよう十分ご注意ください。
- 下図に示すスペースを確保してください。作業者のスペース込みでのサービススペースとなります。(A図)(後面からのサービス等を考慮した場合、前面同様600mm程度開けていた方が便利です。)
- 制御箱取り外し時のサービススペースを確保するため、水配管、冷媒配管の施工はユニット正面の下図に示すスペースを避けて行ってください。(B図)
- 水熱交換器交換時、ユニット正面の水配管を取り外す必要があります。取外しできるように水配管の接続部を設けてください。
- PQR-Y-P*DMG9機種は屋内設置(機械室含む)専用機です。(設置許容周囲温度範囲:-20℃~40℃(乾球温度))
- 熱源ユニット周囲温度が0℃以下に低下する可能性がある場合または熱源水入口温度が10℃を下回る場合、水の凍結による配管バンクを防止するため、下記の点に注意してください。
 - ・水回路にブラインを加えてください。
 - ・熱源ユニットが停止していても水の循環は常時行ってください。
 - ・長期間熱源ユニットの運転を停止する場合には、熱源ユニット内の水を必ず抜いてください。
- ドレン配管の下り勾配は1/100以上とれるようにしてください。
- ろう付け時は、操作弁本体へ濡れタオル等を巻き、本体温度が120℃以上にならないようにしてください。
- 循環水入口配管には熱源ユニットから1.5m以内にストレーナーを設けてください。(50メッシュ以上推奨)
- 熱源ユニット側の水配管継手材質はC1220Tです。異種金属が接触すると腐食する可能性があります。必要に応じ絶縁処理を実施してください。
- 水配管を施工する際は、締め付けトルク150N・m(15.3kgf・m)で現地側配管を締め付けて施工してください。それ以上のトルクをかけると水配管が破損する可能性があります。



<付属品(付属品内に同梱)>

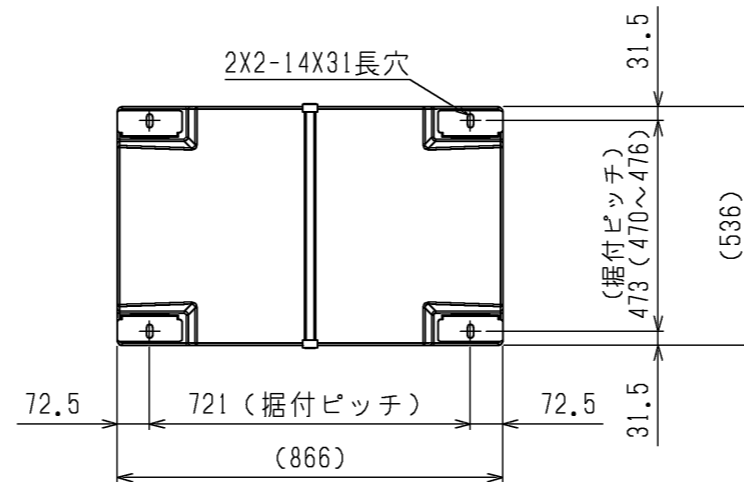
- ・冷媒<低圧>接続管 1個
- ・水切板(低圧管) 1個
- ・水切板用断熱材(低圧管) 1個
- ・据付配管用断熱材(高圧管,低圧管) 各1個
- ・ドレンソケット用断熱材 1個
- ・低圧管用パイプカバー 1個
- ・ベース足用断熱材(2種類) 各4個
- ・パネル用断熱材 1個



接続管仕様

形名	冷媒配管径		操作弁口径	
	高圧側	低圧側	高圧側	低圧側
PQR-Y-P355KDMG9	φ19.05 ろう付	φ25.4 ろう付	φ25.4	φ28.58
PQR-Y-P400DMG9	*1	*1 *2		
PQR-Y-P450DMG9	φ22.2 ろう付	φ28.58 ろう付	φ25.4	φ28.58
PQR-Y-P500DMG9				
PQR-Y-P560DMG9	φ25.4 ろう付	φ31.75 ろう付	φ25.4	φ28.58
PQR-Y-P630DMG9				
PQR-Y-P670DMG9	*1	*2	φ25.4	φ28.58

*1. 管継手(現地手配)又は弊社サービス部品を使用し、現地配管を操作弁へろう付してください。
*2. 付属の接続管をご使用ください。



本図面の所有権は三菱電機株式会社にある。
THIS DOCUMENT IS THE PROPERTY OF MITSUBISHI ELECTRIC CORPORATION.

NO.	用途	仕様
①	配管用	前面通し穴
②		前面通し穴 (別売品分岐管キット組込時使用)
③	電源配線用	前面通し穴
④		前面通し穴
⑤	伝送配線用	前面通し穴
⑥	水配管	入口
⑦		出口
⑧	ドレン排水	ドレン排水口

 DIMENSIONS ARE IN MILLIMETERS R 度 SCALE DO NOT SCALE	作成日付 ISSUED 2024-02-01	改定日付 REVISED	TITLE PQR-Y-P400,450,500,560,630,670DMG9<ライン仕様> PQR-Y-P355KDMG9<ライン仕様> インバータマルチエアコン フリープランシステム 熱源ユニット(WR2シリーズ)外形図	DWG.NO. W KB94C8CB	REV. *	PAGE 1/1
	三菱電機株式会社					