

水熱源ヒートポンプ式パッケージエアコン 熱源ユニット仕様書 (シリアルWR2 Ecoo)				
セット形名	PQRY-P730SDMG9	台数		記号

		冷 房		暖 房	
電 源		200V 3～(三相) 50Hz			
能力	電 力	kW	73.0	82.5	
	空気室内側 乾球温度 / 湿球温度	°C	27 / 19	20 / -	
	条件 循環水入口温度	°C	30	20	
A P F (2015)		-			
電気特性	定 格 消 費 電 力	kW	16.0	13.2	
	運 転 電 流	A	51.32	42.33	
	力 率	%	90	90	
	始 動 電 流	A	15		
運 転 音	PWL	dB 70.5			

構 成 ユ ニ ッ ト 形 名		PQRY-P355KDMG9		PQRY-P355KDMG9	
圧縮機	形 式	全密閉形		全密閉形	
	圧縮機用電動機定格出力	kW	9.00	9.00	
	クランクケースヒータ	kW	0.045	0.045	
	法定冷凍トン		4.10	4.10	
冷媒 / 冷凍機油		R410A(11.7kg) / エシール油		R410A(11.7kg) / エシール油	
外形寸法 (H×W×D)		mm 1450×880×550		1450×880×550	
水熱交換器	形 式	プレート式 (耐水圧:常用2.0Mpa以下)		プレート式 (耐水圧:常用2.0Mpa以下)	
	保有水量	L	9.2	9.2	
水熱源	循環水量	m <sup>3</sup> /h	11.52+11.52 (192+192L/min)		
	水頭損失	Kpa	45	45	
保護装置	高 圧 保 護	圧力センサ、圧力閉閉器 (4.15MPa)			
	圧 縮 機	過電流保護、過昇保護			
	インバータ	過電流保護、過昇保護			
冷媒配管サイズ (分岐管～分コ)	高 圧 / 低 圧	mm φ25.4ろう付 / φ31.75ろう付			
冷媒配管サイズ (室外機～分岐管)	高 圧 / 低 圧	mm φ19.05ろう付 / - / φ19.05ろう付 / φ25.4ろう付			
水配管サイズ / 水配管継手材質		Rc1-1/2" <40A> / C1220T-H / Rc1-1/2" <40A> / C1220T-H			
室内ユニット接続		総容量 熱源ユニット容量の50～150%まで			
		能力 / 台数 P22～P280 / 2～49台			
製品質量 / 運転質量		kg 250 / 255		250 / 255	

配管長制限	配管長	熱源ユニット～内機	m 実長 165 / 相当長 190			
		熱源ユニット～分コ	m 最大総実長 500 (熱源ユニット分コ間配管長10m以下の時750)			
		分コ～内機	m 110 以下			
	高低差	熱源ユニット～熱源ユニット	m 40 (分コ～室内ユニット間高低差0mの時60、親分コ～子分コ～室内ユニット間高低差0mの時90)			
		熱源ユニット～内機	m 実長 5 / 相当長 6			
		内機～内機	m 熱源ユニット下の時40、熱源ユニット上の時50			
		分コ～内機	m 30 (室内ユニットがP224形以上の時は20)			
		熱源ユニット～熱源ユニット	m 15 (室内ユニットがP224形以上の時は10)			

機外配線要領	始 動 電 流	A	15 (電源個別接続時)		15 (電源個別接続時)	
	接 続 方 法		渡り接続	個別接続	渡り接続	個別接続
	最 小 電 源 太 さ	mm <sup>2</sup>	(*1)	14	(*1)	14
	配 線 用 遮 断 器	A	(*1)	50	(*1)	50
	漏 電 遮 断 器		(*1)	50A 100mA 0.1sec以下	(*1)	50A 100mA 0.1sec以下
	アース線	mm <sup>2</sup>	(*1) 3.5以上		(*1) 3.5以上	

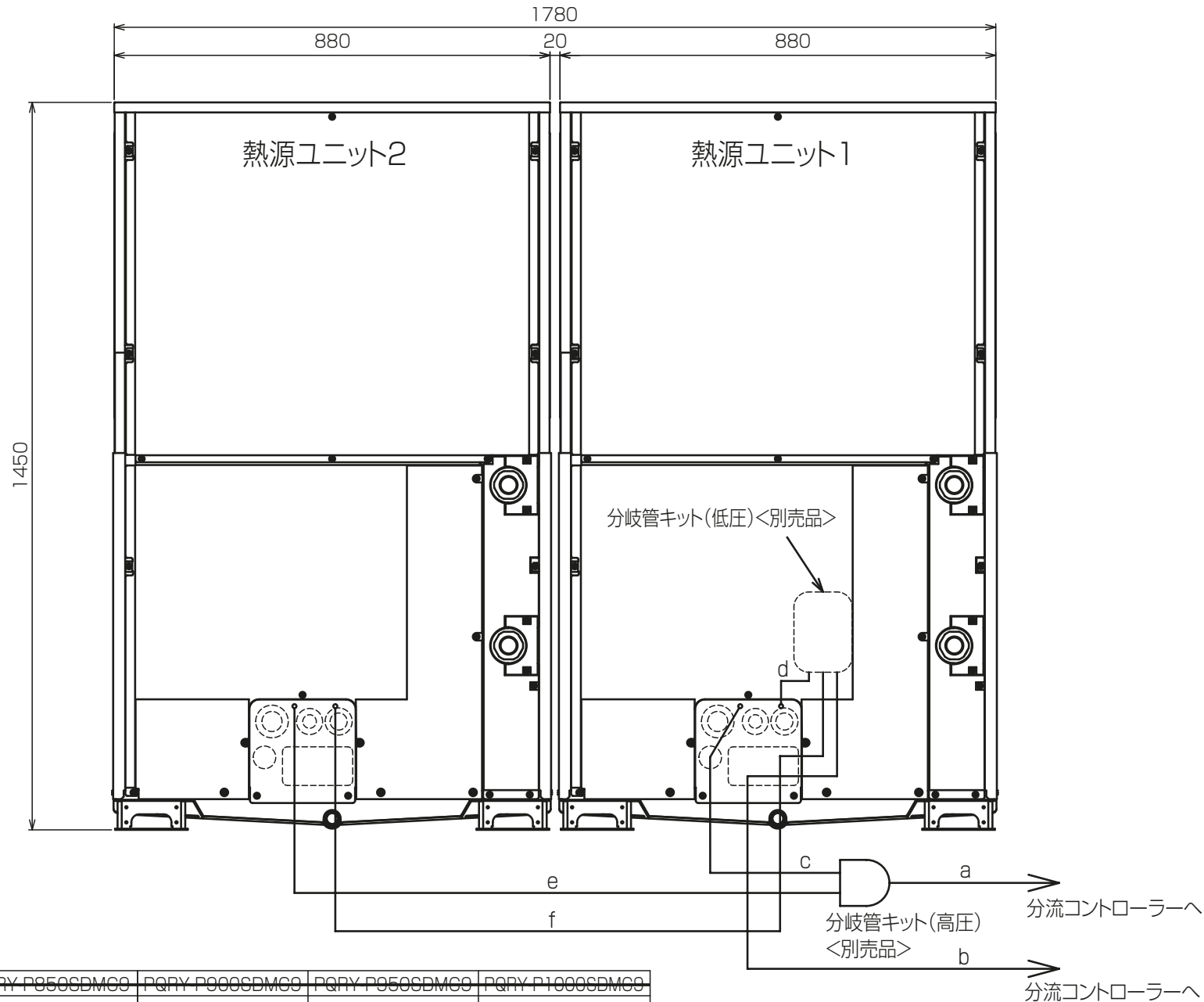
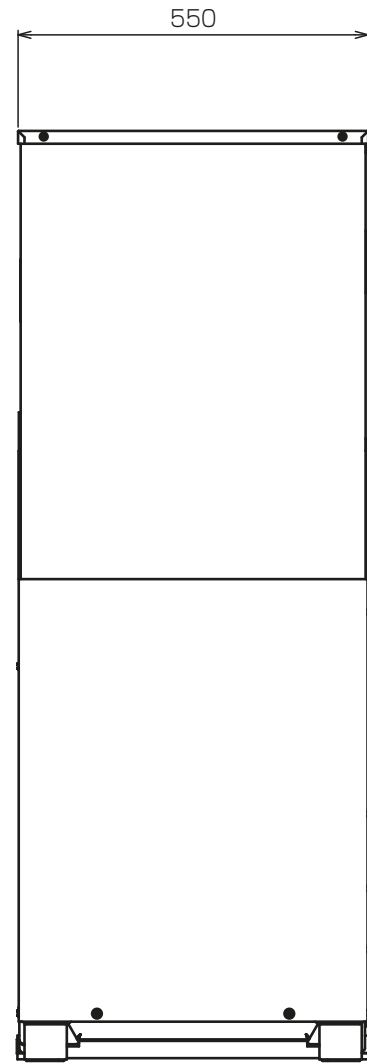
伝送線制限	伝 送 線	mm <sup>2</sup>	1.25以上 (シールド線 CVVS, CPEVS, MVVS)			
	配 線 総 延 長	m	1000以内			
	最 遠 配 線 長	m	200以内			
	リモコン配線 (MAリモコン時)	m	最大200 (0.3～1.25mm <sup>2</sup> ケーブル使用時)			

使用温度範囲	冷房室内湿球温度	°C	15～24		
	暖房室内乾球温度	°C	15～27 <天井機種は32>		
	循環水温度	°C	10～45		
使用循環水量範囲	m <sup>3</sup> /h	6.0+6.0～14.4+14.4 (100+100～240+240L/min)			

構成部品					
付属品	冷媒接続管、水切り板、断熱材				

注意事項	特記事項、標準外仕様等				
	<ol style="list-style-type: none"> <li>1. 冷房能力および電気特性は JIS B 8616:2015 および JRA 4002:2016 の条件による値です。</li> <li>2. 実際の能力特性は室内・熱源ユニットの組合せにより変わりますので、技術資料をご覧ください。</li> <li>3. 運転音は無音音室での値です。(騒音計 A特性値)</li> <li>4. 接続リモコンの種類及び室内ユニットの接続台数によっては伝送線用給電拡張ユニット (別売)が必要となります。</li> <li>5. 循環水量は出入口温度差が冷房運転時3.4℃、暖房運転時2.6℃での値です。</li> <li>6. 本機は屋内設置 (機械室を含む) 専用機です。</li> <li>7. 本機は周囲温度は40℃ (乾球温度) 以下、周囲湿度は80%RH以下に維持してください。</li> <li>8. 熱源ユニット周囲温度が0℃以下に低下する可能性がある場合には、水の凍結による配管の凍結を防止するため、熱源ユニットが停止していても水の循環は常時行ってください。また、長期間熱源ユニットの運転を停止する場合には、熱源ユニット内の水を必ず抜いてください。</li> <li>9. 現地配管接続時の管継ぎ手の必要については熱源ユニット外形図をご参照ください。</li> <li>10. 現地配管は付属の冷媒接続管にろう付けの上、熱源ユニットに接続してください。</li> <li>11. 現地配管の断熱工事は、据付説明書に従って実施してください。</li> <li>12. 本製品を長く安心してお使い頂く為には定期的な保守・点検が必要です。各部品の点検、保全周期については日本冷凍空調工業会発行のガイドラインを参考にしてください。</li> <li>13. 水質維持のため冷却塔及び熱源水回路は水が大气中に開放されない密閉形回路にしてください。水回路中の循環水容量を確保するためにケガを設ける場合も外気との接触を最低限とし、水中の溶存酸素が1mg/L以下となるように管理してください。</li> <li>14. 循環水の水質管理方法及び水質基準は、日本冷凍空調工業会「冷凍空調機器用水質ガイドライン」JRA-GL-02の「温水系・低位中温水系」の基準に従い管理してください。</li> <li>15. ユニットの運転と水回路のポンプは必ずインロックをとってください。</li> <li>16. 熱源ユニット保護のため、循環水入口配管には熱源ユニットから1.5m以内にストレーナを設けてください (50メッシュ以上推奨)。</li> <li>17. 未使用のドレンコック側に付属の断熱材を取り付けてください。</li> <li>18. 水配管施工の際は、水のシール性を確保するため、シールテープを巻いた上から、水配管用の液状のシール剤をおねじの先端から1～2山空けて塗布してください。</li> <li>19. 別売部品の分岐管は、低圧側のみ熱源ユニット内部での接続となります。異容量組合せの場合には、容量の大きい熱源ユニットに接続してください。詳しくは、分岐管の取付説明書をご参照ください。</li> <li>20. 熱源ユニット側の水配管継手材質はC1220Tです。必要に応じ絶縁処理を実施してください。</li> <li>21. 水配管を施工する際は、締め付けトルク150N・m (15.3kgf・m) で現地側配管を締め付けて施工してください。</li> <li>22. (*1) 渡り接続の場合は機外配線図をご参照ください。</li> </ol>				

水熱源ヒートポンプ式パッケージエアコン 熱源ユニット仕様書	形 名	PQRY-P730SDMG9		
三菱電機株式会社	24-01-15	仕様書番号	WYNG3-4422-5	



分岐管の配管サイズ

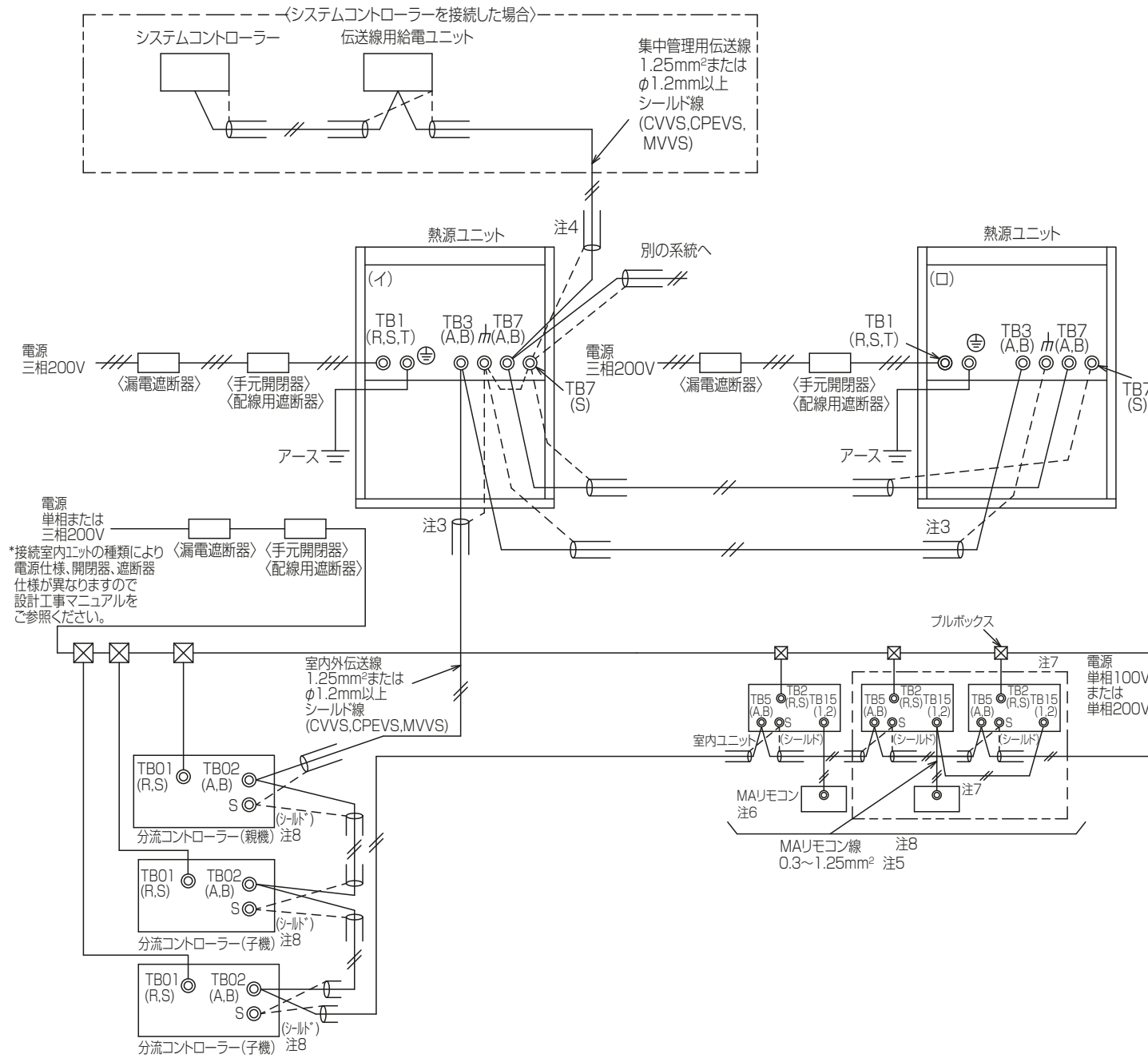
セット形名	PQRY-P730SDMG9						
構成ユニット形名	熱源ユニット 1	PQRY-P355KDMG9	PQRY-P400DMG9	PQRY-P450DMG9	PQRY-P450DMG9	PQRY-P500DMG9	PQRY-P500DMG9
	熱源ユニット 2	PQRY-P355KDMG9	PQRY-P400DMG9	PQRY-P400DMG9	PQRY-P450DMG9	PQRY-P450DMG9	PQRY-P500DMG9
分岐管キット形名(別売品)	CMY-Q200BK4						
分流コントローラー ~分岐管キット	高圧	a	φ25.4	φ28.58			
	低圧	b		φ31.75		φ38.1	
分岐管キット ~熱源ユニット1	高圧	c	φ19.05	φ22.2			
	低圧	d		-(注5)			
分岐管キット ~熱源ユニット2	高圧	e	φ19.05	φ22.2			
	低圧	f	φ25.4	φ28.58			

- 注1. 図を参考に配管を接続してください。各部の配管サイズは表によります。  
 2. 水準器を使用し、分岐管キット(高圧)が水平になるよう設置してください。  
 3. 分岐管キットの詳細な接続方法は、必ず分岐管キットの据付説明書をご覧ください。  
 4. 分岐管は、必ず弊社別売品をご使用ください。  
 5. 熱源ユニット1と分岐管キット(低圧)を接続してください。(図中d部)

本図面の所有権は三菱電機株式会社にある。  
 THIS DOCUMENT IS THE PROPERTY OF MITSUBISHI ELECTRIC CORPORATION.

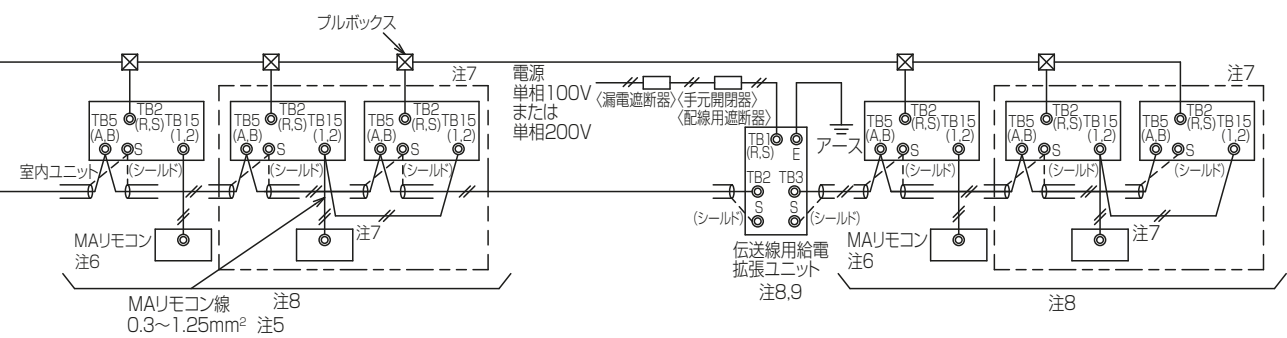
KB94C7TDA

単位	スケール	作成日	形名	PQRY-P730SDMG9		
DIMENSIONS ARE IN MILLIMETERS	尺度 DO NOT SCALE	2024-02-29	インバータマルチエアコン フリープランシステム 熱源ユニット(WR2シリーズ)外形図			
三菱電機株式会社		図番	GA-PQRY-P730SDMG9	副番	頁	1/1



- 注1. 伝送線は全て2線式で極性がありません。  
 注2. ◎印はネジ端子台を示します。  
 注3. 伝送線（シールド線）のシールド側は、必ず熱源ユニットのアース端子に接続してください。また、各室内ユニットへの渡り配線（伝送線）のシールドアースは、各々の室内ユニットの端子S（シールド）へ接続するか、もしくはシールドどうしを接続してください。（シールドアースは図中、破線で示しています。）  
 注4. システムコントローラーを集中管理用伝送線に接続する場合、伝送線用給電ユニットの接続、または給電機能を有するシステムコントローラーではその給電機能を利用してください。  
 注5. MAスマートリモコンの配線長は最大200mまで可能です。（MAスマートリモコンとのペア接続時は100m）MAスマートリモコンとのペア接続に関する制約事項は、空調冷熱ネットワーク設計マニュアルを確認してください。  
 注6. MAリモコンと他のM-NETリモコンとの併用はできません。（システムコントローラー使用時は併用可能です。ただし、同一グループをMAリモコンとM-NETリモコンで同時に管理することは出来ません。また、併用時の伝送線用給電拡張ユニット必要台数は、〈M-NETリモコンを用いたシステム〉と同一となります。）  
 注7. 室内ユニットを同一グループにする場合は、グループにしたい室内ユニット間のMAリモコン線を渡り配線してください。  
 注8. 室内ユニットやその他の機器の接続可能台数、接続に関する制約、伝送線用給電拡張ユニットの要否は空調冷熱ネットワーク設計マニュアルを確認してください。  
 注9. 伝送線用給電拡張ユニットを接続する場合は、伝送線のシールドを必ず伝送線用給電拡張ユニットの端子S（シールド）へ接続してください。

\*接続室内ユニットの種類により電源仕様、開閉器、遮断器仕様異なりますので設計工事マニュアルをご参照ください。



- \*1 電源には必ずインバーター回路用漏電遮断器（三菱電機製NV-Cシリーズまたはその同等品）を取付けてください。  
 \*2 漏電遮断器で地絡保護専用のものは手元開閉器または配線用遮断器を組み合わせ使用してください。  
 \*3 過電流保護器はB種ヒューズを使用する場合について示します。  
 \*4 製品の故障、電源配線不良などにより大電流が流れた場合、製品側の遮断器と上位側の遮断器が共に作動することがあります。設備の重要度により電源システムを分割するか、遮断器の保護協調をとってください。  
 \*5 電源配線太さは、ご使用になる配線種・周囲温度により異なる場合がありますので、内線規程に従ってご選定ください。  
 \*6 電源配線のこう長は電源から第一熱源ユニットまでの電圧降下2%時の電線最大こう長を示します。

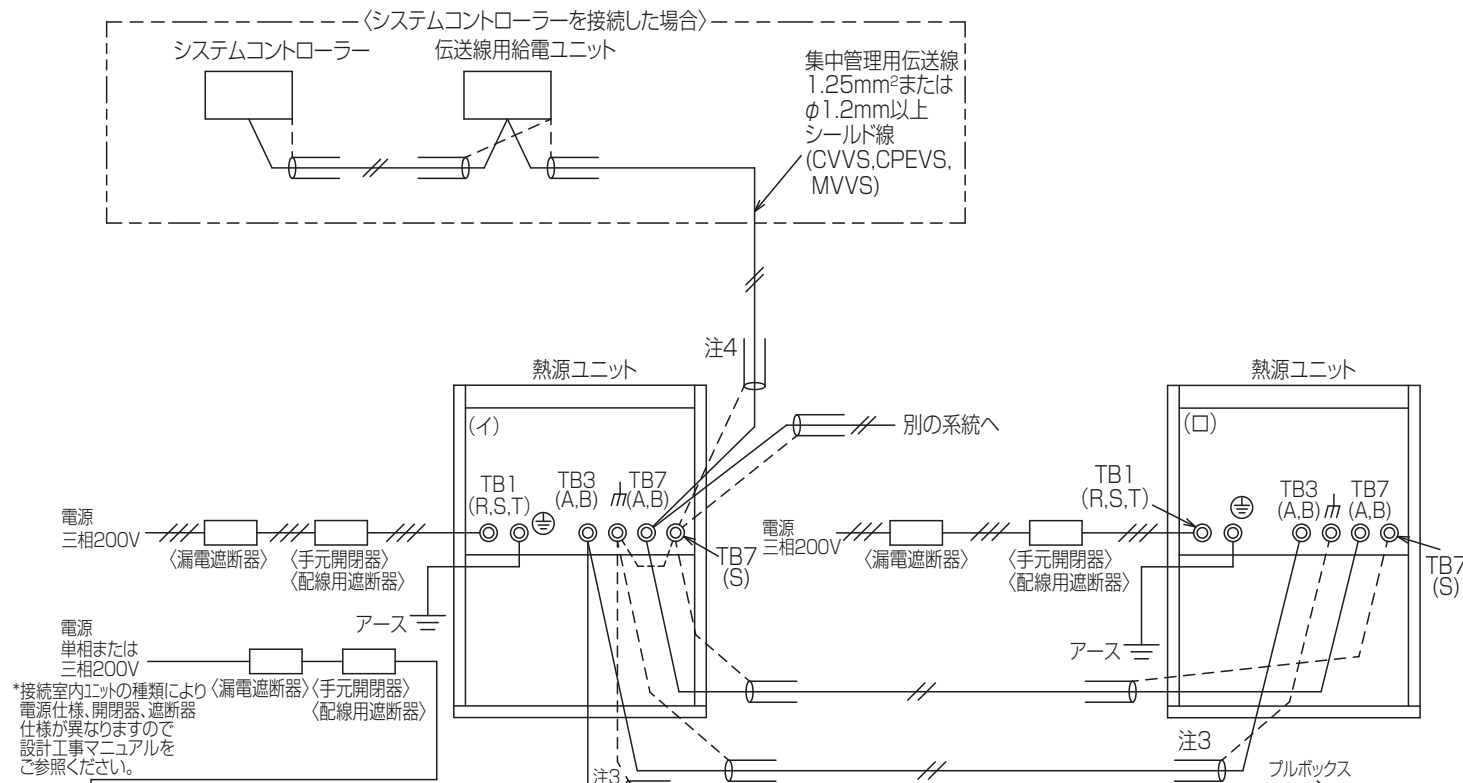
セット形名	構成ユニット形名	漏電遮断器 *1,*2,*4	手元開閉器		配線用遮断器 (NFB) <A>*4	電源配線太さ <mm>*5	最大こう長 <m>*6	接地線太さ <mm>*	最大電流 <A>
			開閉器容量 <A>	過電流保護器 <A>*3,*4					
PQRY-P450SDMG9	(I)PQRY-P324DMG9	30A 30mA 100mA 0.1s以下	30	30	30	5.5以上	32.0	2.0以上	20.0
PQRY-P450SDMG9	(O)PQRY-P324DMG9	30A 30mA 100mA 0.1s以下	30	30	30	5.5以上	32.0	2.0以上	20.0
PQRY-P500SDMG9	(I)PQRY-P324DMG9	30A 30mA 100mA 0.1s以下	30	30	30	5.5以上	27.0	2.0以上	25.0
PQRY-P500SDMG9	(O)PQRY-P324DMG9	30A 30mA 100mA 0.1s以下	30	30	30	5.5以上	27.0	2.0以上	25.0
PQRY-P560SDMG9	(I)PQRY-P324DMG9	30A 30mA 100mA 0.1s以下	30	30	30	5.5以上	36.0	2.0以上	29.5
PQRY-P560SDMG9	(O)PQRY-P324DMG9	30A 30mA 100mA 0.1s以下	30	30	30	5.5以上	36.0	2.0以上	29.5
PQRY-P630SDMG9	(I)PQRY-P324DMG9	40A 30mA 100mA 0.1s以下	30	40	40	1.4以上	42.0	3.5以上	37.6
PQRY-P630SDMG9	(O)PQRY-P324DMG9	40A 30mA 100mA 0.1s以下	30	40	40	1.4以上	42.0	3.5以上	37.6
PQRY-P670SDMG9	(I)PQRY-P324DMG9	40A 30mA 100mA 0.1s以下	30	40	40	1.4以上	45.0	3.5以上	37.6
PQRY-P670SDMG9	(O)PQRY-P324DMG9	40A 30mA 100mA 0.1s以下	30	40	40	1.4以上	45.0	3.5以上	37.6
PQRY-P730SDMG9	(I)PQRY-P355KDMG9	50A 100mA 0.1s以下	60	50	50	1.4以上	43.0	3.5以上	39.5
PQRY-P730SDMG9	(O)PQRY-P355KDMG9	50A 100mA 0.1s以下	60	50	50	1.4以上	43.0	3.5以上	39.5
PQRY-P775SDMG9	(I)PQRY-P400DMG9	50A 100mA 0.1s以下	60	50	50	1.4以上	40.0	3.5以上	42.7
PQRY-P775SDMG9	(O)PQRY-P400DMG9	50A 100mA 0.1s以下	60	50	50	1.4以上	40.0	3.5以上	42.7
PQRY-P850SDMG9	(I)PQRY-P450DMG9	50A 100mA 0.1s以下	60	50	50	1.4以上	36.0	3.5以上	47.2
PQRY-P850SDMG9	(O)PQRY-P450DMG9	50A 100mA 0.1s以下	60	50	50	1.4以上	36.0	3.5以上	47.2
PQRY-P900SDMG9	(I)PQRY-P450DMG9	50A 100mA 0.1s以下	60	60	60	2.0以上	54.0	3.5以上	59.1
PQRY-P900SDMG9	(O)PQRY-P450DMG9	50A 100mA 0.1s以下	60	60	60	2.0以上	54.0	3.5以上	59.1
PQRY-P950SDMG9	(I)PQRY-P500DMG9	75A 100mA 0.1s以下	75	75	75	2.0以上	45.0	5.5以上	59.1
PQRY-P950SDMG9	(O)PQRY-P500DMG9	75A 100mA 0.1s以下	75	75	75	2.0以上	45.0	5.5以上	59.1
PQRY-P1000SDMG9	(I)PQRY-P500DMG9	75A 100mA 0.1s以下	75	75	75	2.0以上	48.0	5.5以上	60.0
PQRY-P1000SDMG9	(O)PQRY-P500DMG9	75A 100mA 0.1s以下	75	75	75	2.0以上	48.0	5.5以上	60.0

＜MAリモコンを用いたシステム＞  
 KB94C80B

本図面の所有権は三菱電機株式会社にある。  
 THIS DOCUMENT IS THE PROPERTY OF MITSUBISHI ELECTRIC CORPORATION.

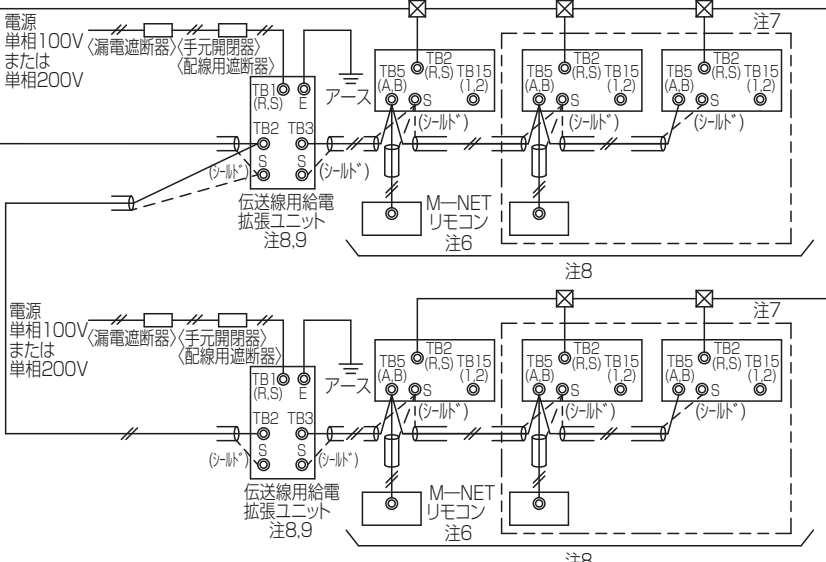
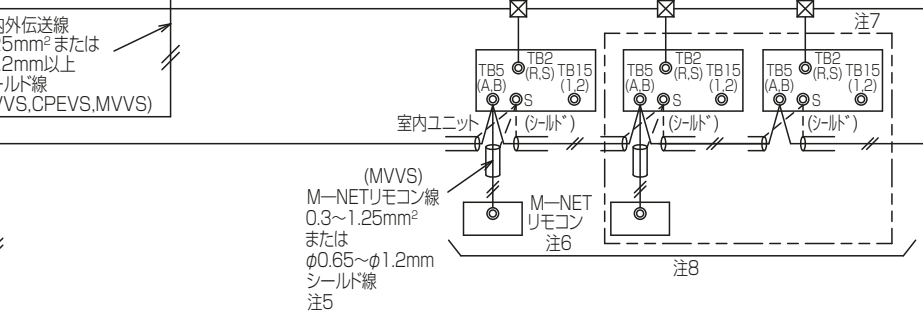
単位	スケール	作成日	形名	PQRY-P730SDMG9	
DIMENSIONS ARE IN MILLIMETERS	尺度 DO NOT SCALE	2024-02-29	インバータマルチエアコン フリープランシステム R410A対応熱源ユニット機外配線図<個別配線接続>		
三菱電機株式会社		図番	KH-PQRY-P730SDMG9-KMA	副番	頁 1/1





- 注1. 伝送線は全て2線式で極性がありません。  
 2. ◎印はネジ端子台を示します。  
 3. 伝送線(シールド線)のシールド側は、必ず熱源ユニットのアース端子に接続してください。また、各室内ユニットへの渡り配線(伝送線)のシールドアースは、各々の室内ユニットの端子S(シールド)へ接続するか、もしくはシールドどうしを接続してください。(シールドアースは図中、破線にて示しています。)  
 4. システムコントローラーを集中管理用伝送線に接続する場合、伝送線用給電ユニットの接続、または給電機能を有するシステムコントローラーではその給電機能を利用してください。  
 5. M-NETリモコンの配線長は最大10mまで可能です。(ただし、10mを超える場合は、室内外伝送線と同一仕様とし、その部分を室内外伝送線最長の内数としてください。)  
 6. M-NETリモコンと他のMAリモコンとの併用はできません。(システムコントローラー使用時は併用可能です。ただし、同一グループをMAリモコンとM-NETリモコンで同時に管理することは出来ません。)  
 7. 室内ユニットを同一グループにする場合は、M-NETリモコンまたはシステムコントローラーの同一グループに室内ユニットのアドレスを登録してください。  
 8. 室内ユニット、M-NETリモコンやその他の機器の接続可能台数、接続に関する制約、伝送線用給電拡張ユニットの要否は空調冷熱ネットワーク設計マニュアルを確認してください。  
 9. 伝送線用給電拡張ユニットを2台もしくは3台接続する場合は、並列接続にしてください。伝送線用給電拡張ユニットを接続する場合は、伝送線のシールドを必ず伝送線用給電拡張ユニットの端子S(シールド)へ接続してください。

\*接続室内ユニットの種類により(漏電遮断器)(手元開閉器)(配線用遮断器)電源仕様、開閉器、遮断器仕様が異なりますので設計工事マニュアルをご参照ください。



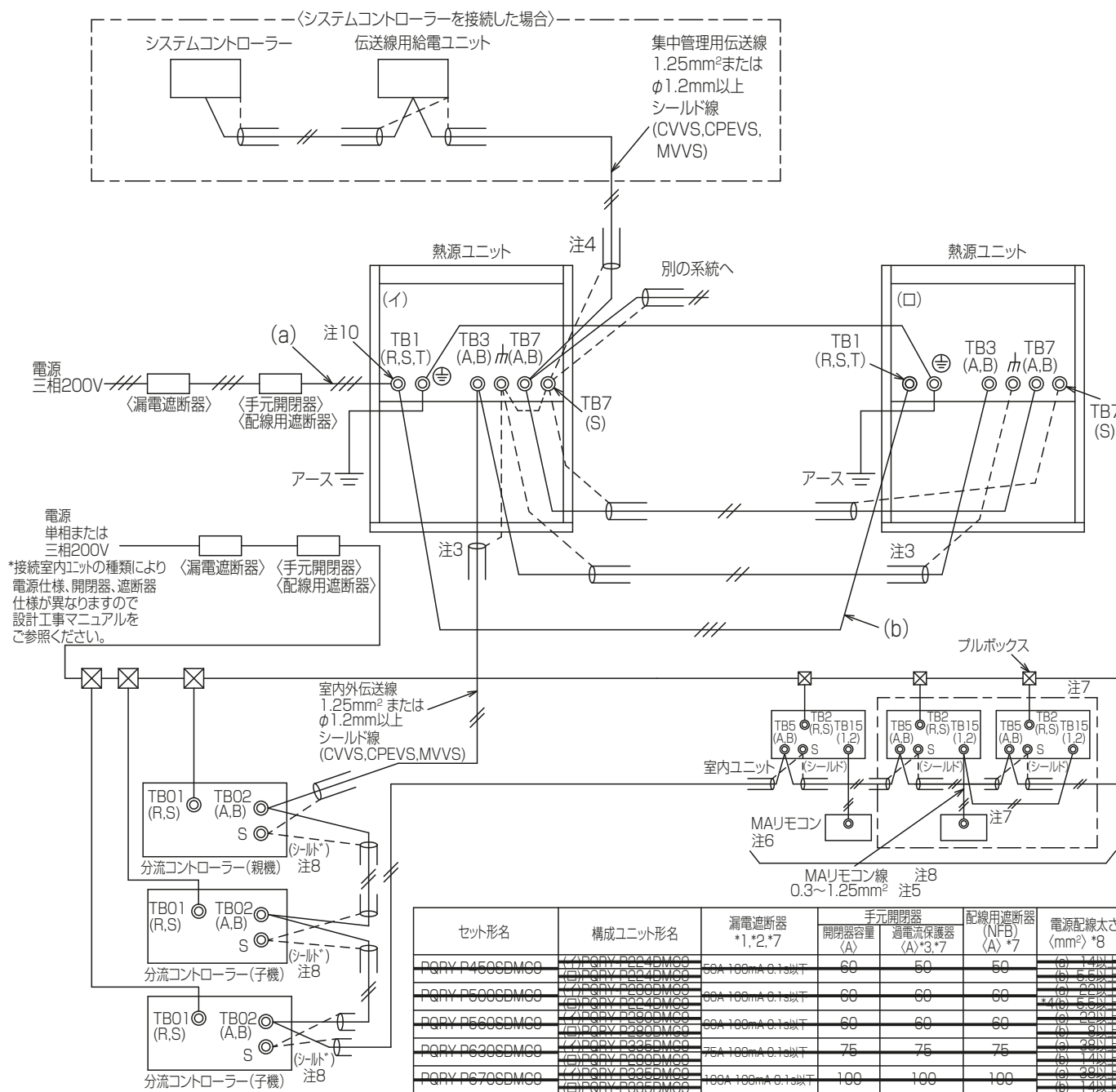
セット形名	構成ユニット形名	漏電遮断器 *1,2,4	手元開閉器 開閉器容量 (A)	配線用遮断器 超電流遮断器 (NF-B) (A) *3,4	電源配線太さ (mm <sup>2</sup> ) *5	最大こう長 (m) *6	接地線太さ (mm <sup>2</sup> )	最大電流 (A)
PQRY-P460SDMG9	HPQRY-P355KDMG9	50A 100mA 0.1s以下	50	50	5.5以上	39.5	3.5以上	39.5
PQRY-P560SDMG9	HPQRY-P355KDMG9	50A 100mA 0.1s以下	50	50	5.5以上	39.5	3.5以上	39.5
PQRY-P660SDMG9	HPQRY-P355KDMG9	50A 100mA 0.1s以下	50	50	5.5以上	39.5	3.5以上	39.5
PQRY-P730SDMG9	HPQRY-P355KDMG9	50A 100mA 0.1s以下	50	50	5.5以上	39.5	3.5以上	39.5
PQRY-P830SDMG9	HPQRY-P355KDMG9	50A 100mA 0.1s以下	50	50	5.5以上	39.5	3.5以上	39.5
PQRY-P930SDMG9	HPQRY-P355KDMG9	50A 100mA 0.1s以下	50	50	5.5以上	39.5	3.5以上	39.5
PQRY-P1000SDMG9	HPQRY-P355KDMG9	50A 100mA 0.1s以下	50	50	5.5以上	39.5	3.5以上	39.5
PQRY-P1100SDMG9	HPQRY-P355KDMG9	50A 100mA 0.1s以下	50	50	5.5以上	39.5	3.5以上	39.5
PQRY-P1200SDMG9	HPQRY-P355KDMG9	50A 100mA 0.1s以下	50	50	5.5以上	39.5	3.5以上	39.5
PQRY-P1300SDMG9	HPQRY-P355KDMG9	50A 100mA 0.1s以下	50	50	5.5以上	39.5	3.5以上	39.5
PQRY-P1400SDMG9	HPQRY-P355KDMG9	50A 100mA 0.1s以下	50	50	5.5以上	39.5	3.5以上	39.5
PQRY-P1500SDMG9	HPQRY-P355KDMG9	50A 100mA 0.1s以下	50	50	5.5以上	39.5	3.5以上	39.5
PQRY-P1600SDMG9	HPQRY-P355KDMG9	50A 100mA 0.1s以下	50	50	5.5以上	39.5	3.5以上	39.5
PQRY-P1700SDMG9	HPQRY-P355KDMG9	50A 100mA 0.1s以下	50	50	5.5以上	39.5	3.5以上	39.5
PQRY-P1800SDMG9	HPQRY-P355KDMG9	50A 100mA 0.1s以下	50	50	5.5以上	39.5	3.5以上	39.5
PQRY-P1900SDMG9	HPQRY-P355KDMG9	50A 100mA 0.1s以下	50	50	5.5以上	39.5	3.5以上	39.5
PQRY-P2000SDMG9	HPQRY-P355KDMG9	50A 100mA 0.1s以下	50	50	5.5以上	39.5	3.5以上	39.5

- \*1 電源には必ずインバーター回路用漏電遮断器(三菱電機製 NV-Cシリーズまたはその同等品)を取付けてください。  
 \*2 漏電遮断器で地絡保護専用のものは手元開閉器または配線用遮断器を組み合わせで使用してください。  
 \*3 過電流保護器はB種ヒューズを使用する場合について示します。  
 \*4 製品の故障、電源配線不良などにより大電流が流れた場合、製品側の遮断器と上位側の遮断器が共に作動することがあります。設備の重要度により電源系統を分割するか、遮断器の保護協調をとってください。  
 \*5 電源配線太さは、ご使用になる配線種・周囲温度により異なる場合がありますので、内線規程に従ってご選定ください。  
 \*6 電源配線のこう長は電源から第一熱源ユニットまでの電圧降下2%時の電線最大こう長を示します。

<M-NETリモコンを用いたシステム>

本図面の所有権は三菱電機株式会社にある。  
 THIS DOCUMENT IS THE PROPERTY OF MITSUBISHI ELECTRIC CORPORATION. KB94C80C

単位	スケール	作成日	形名	PQRY-P730SDMG9	
DIMENSIONS ARE IN MILLIMETERS	尺度 DO NOT SCALE	2024-02-29	インバータマルチエアコン フリープランシステム R410A対応熱源ユニット機外配線図<個別配線接続>		
三菱電機株式会社		図番	KH-PQRY-P730SDMG9-KME	副番	頁 1/1



- 注1. 伝送線は全て2線式で極性がありません。  
 2. ◎印はネジ端子台を示します。  
 3. 伝送線(シールド線)のシールド側は、必ず熱源ユニットのアース端子に接続してください。また、各室内ユニットへの渡り配線(伝送線)のシールドアースは、各々の室内ユニットの端子S(シールド)へ接続するか、もしくはシールドどうしを接続してください。(シールドアースは図中、破線にて示しています。)  
 4. システムコントローラーを集中管理用伝送線に接続する場合、伝送線用給電ユニットの接続、または給電機能を有するシステムコントローラーではその給電機能を利用してください。  
 5. MAスマートリモコンの配線長は最大200mまで可能です。(MAスマートリモコンとのベア接続時は100m) MAスマートリモコン以外の接続に関する制約事項は、空調冷熱ネットワーク設計マニュアルを確認してください。  
 6. MAリモコンと他のM-NETリモコンとの併用はできません。(システムコントローラー使用時は併用可能です。ただし、同一グループをMAリモコンとM-NETリモコンで同時に管理することは出来ません。)  
 7. 室内ユニットを同一グループにする場合は、グループにしたい室内ユニット間のMAリモコン線を渡り配線してください。  
 8. 室内ユニットやその他の機器の接続可能台数、接続に関する制約、伝送線用給電拡張ユニットの可否は空調冷熱ネットワーク設計マニュアルを確認してください。  
 9. 伝送線用給電拡張ユニットを接続する場合は、伝送線のシールドを必ず伝送線用給電拡張ユニットの端子S(シールド)へ接続してください。  
 10. 60mm<sup>2</sup>を超える電源配線は、電源端子台TB1に接続できません。別途プルボックスを使用してください。

セット形名	構成ユニット形名	漏電遮断器 *1,2,*7	手元開閉器 開閉器容量 (A)	過電流保護器 (A)*3,*7	配線用遮断器 (NFB) (A)*7	電源配線太さ (mm <sup>2</sup> )*8	最大こう長 (m)*9	接地線太さ (mm <sup>2</sup> )	最大電流 (A)
PQRY-P450SDMCO	(I)PQRY-P355KDMG9 (R)PQRY-P355KDMG9	50A 100mA 0.1sMT	60	60	60	(a) 1.4以下 (b) 2.5以下 (c) 3.5以下	43.0	2.5以上	41.7
PQRY-P500SDMCO	(I)PQRY-P355KDMG9 (R)PQRY-P355KDMG9	60A 100mA 0.1sMT	60	60	60	(a) 1.4以下 (b) 2.5以下 (c) 3.5以下	54.0	2.5以上	51.0
PQRY-P560SDMCO	(I)PQRY-P355KDMG9 (R)PQRY-P355KDMG9	60A 100mA 0.1sMT	60	60	60	(a) 1.4以下 (b) 2.5以下 (c) 3.5以下	47.0	2.5以上	59.0
PQRY-P620SDMCO	(I)PQRY-P355KDMG9 (R)PQRY-P355KDMG9	75A 100mA 0.1sMT	75	75	75	(a) 1.4以下 (b) 2.5以下 (c) 3.5以下	66.0	5.5以上	71.1
PQRY-P670SDMCO	(I)PQRY-P355KDMG9 (R)PQRY-P355KDMG9	100A 100mA 0.1sMT	100	100	100	(a) 1.4以下 (b) 2.5以下 (c) 3.5以下	50.0	5.5以上	75.1
PQRY-P730SDMG9	(I)PQRY-P355KDMG9 (R)PQRY-P355KDMG9	100A 100mA 0.1s以下	100	100	100	(a) 38以上 (b) 14以下 (c) 22以下	56.0	5.5以上	79.0
PQRY-P775SDMCO	(I)PQRY-P355KDMG9 (R)PQRY-P355KDMG9	100A 100mA 0.1sMT	100	100	100	(a) 1.4以下 (b) 2.5以下 (c) 3.5以下	85.0	5.5以上	85.5
PQRY-P850SDMCO	(I)PQRY-P355KDMG9 (R)PQRY-P355KDMG9	100A 100mA 0.1sMT	100	100	100	(a) 1.4以下 (b) 2.5以下 (c) 3.5以下	70.0	5.5以上	84.4
PQRY-P900SDMCO	(I)PQRY-P355KDMG9 (R)PQRY-P355KDMG9	125A 100mA 0.1sMT	125	125	125	(a) 1.4以下 (b) 2.5以下 (c) 3.5以下	74.0	9.0以上	100.3
PQRY-P950SDMCO	(I)PQRY-P355KDMG9 (R)PQRY-P355KDMG9	125A 100mA 0.1sMT	125	125	125	(a) 1.4以下 (b) 2.5以下 (c) 3.5以下	104.0	9.0以上	112.1
PQRY-P1000SDMCO	(I)PQRY-P355KDMG9 (R)PQRY-P355KDMG9	150A 100mA 0.1sMT	150	150	150	(a) 1.4以下 (b) 2.5以下 (c) 3.5以下	90.0	9.0以上	121.5

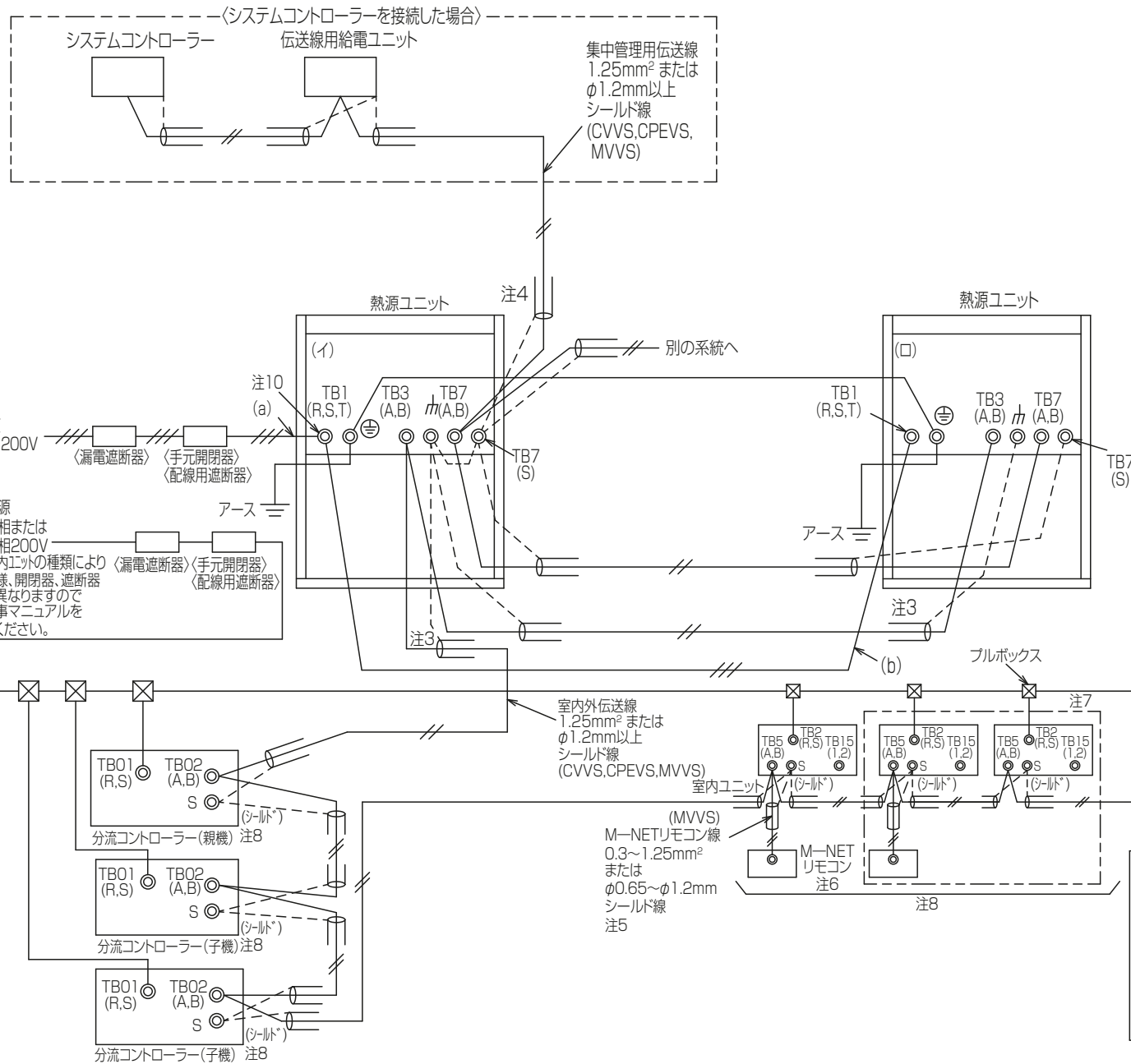
- \*1 電源には必ずインバーター回路用漏電遮断器(三菱電機製NV-Cシリーズまたはその同等品)を取付けてください。  
 \*2 漏電遮断器で地絡保護専用のものは手元開閉器または配線用遮断器を組み合わせ使用してください。  
 \*3 過電流保護器はB種ヒューズを使用する場合について示します。  
 \*4 分岐後の配線長さが8mを超える場合は、8mm<sup>2</sup>配線系をご使用下さい。  
 \*5 分岐後の配線長さが8mを超える場合は、22mm<sup>2</sup>配線系をご使用下さい。  
 \*6 分岐後の配線長さが8mを超える場合は、38mm<sup>2</sup>配線系をご使用下さい。  
 \*7 製品の故障、電源配線不良などにより大電流が流れた場合、製品側の遮断器と上位側の遮断器が共に作動することがあります。設備の重要度により電源系統を分割するか、遮断器の保護協調をとってください。  
 \*8 電源配線太さは、ご使用になる配線種・周囲温度により異なる場合がありますので、内線規程に従ってご選定ください。  
 \*9 電源配線のこう長は電源から第一熱源ユニットまでの電圧降下2%時の電線最大こう長を示します。

＜MAリモコンを用いたシステム＞

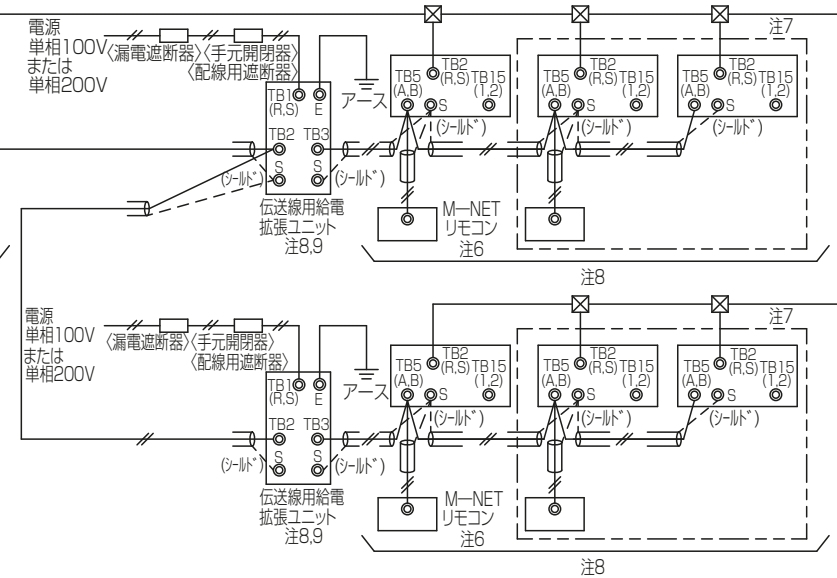
本図面の所有権は三菱電機株式会社にある。  
 THIS DOCUMENT IS THE PROPERTY OF MITSUBISHI ELECTRIC CORPORATION. KB94C80D

単位	スケール	作成日	形名	PQRY-P730SDMG9		
DIMENSIONS ARE IN MILLIMETERS	尺度 SCALE DO NOT SCALE	2024-02-29	インバータマルチエアコン フリープランシステム R410A対応熱源ユニット機外配線図<わたり配線接続>			
三菱電機株式会社		図番	KH-PQRY-P730SDMG9-WMA	副番	頁	1/1





- 注1. 伝送線は全て2線式で極性がありません。  
 2. ◎印はネジ端子台を示します。  
 3. 伝送線(シールド線)のシールド側は、必ず熱源ユニットのアース端子に接続してください。  
 また、各室内ユニットへの渡り配線(伝送線)のシールドアースは、各々の室内ユニットの端子S(シールド)へ接続するか、もしくはシールドどうしを接続してください。(シールドアースは図中、破線で示しています。)  
 4. システムコントローラーを集中管理用伝送線に接続する場合、伝送線用給電ユニットの接続、または給電機能を有するシステムコントローラーではその給電機能を利用してください。  
 5. M-NETリモコンの配線長は最大10mまで可能です。(ただし、10mを超える場合は、室内外伝送線と同一仕様とし、その部分を室内外伝送線最遠長の内数としてください。)  
 6. M-NETリモコンと他のMAリモコンとの併用はできません。  
 (システムコントローラー使用時は併用可能です。ただし、同一グループをMAリモコンとM-NETリモコンで同時に管理することは出来ません。)  
 7. 室内ユニットを同一グループにする場合は、M-NETリモコンまたはシステムコントローラーの同一グループに室内ユニットのアドレスを登録してください。  
 8. 室内ユニット、M-NETリモコンやその他の機器の接続可能台数、接続に関する制約、伝送線用給電拡張ユニットの要否は空調冷熱ネットワーク設計マニュアルを確認してください。  
 9. 伝送線用給電拡張ユニットを2台もしくは3台接続する場合は、並列接続にしてください。  
 伝送線用給電拡張ユニットを接続する場合は、伝送線のシールドを必ず伝送線用給電拡張ユニットの端子S(シールド)へ接続してください。  
 10. 60mm<sup>2</sup>を超える電源配線は、電源端子台TB1に接続できません。別途プルボックスを使用してください。



セット形名	構成ユニット形名	漏電遮断器 *1,2,7 (A)	手元開閉器		配線用遮断器 (NFB) (A)*7	電源配線太さ (mm <sup>2</sup> )*8	最大こう長 (m)*9	接地線太さ (mm <sup>2</sup> )	最大電流 (A)
			開閉容量 (A)	過電流保護器 (A)*3,7					
PQRY-P450SDMG9	(I)PQRY-P355KDMG9 (R)PQRY-P355KDMG9 (S)PQRY-P355KDMG9	50A 100mA 0.1s以下	60	50	50	(a) 1.4以上 (b) 2.25以上	40.0	0.5以上	41.7
PQRY-P500SDMG9	(I)PQRY-P355KDMG9 (R)PQRY-P355KDMG9 (S)PQRY-P355KDMG9	60A 100mA 0.1s以下	60	60	60	(a) 2.25以上 (b) 3.5以上	54.0	0.5以上	51.0
PQRY-P550SDMG9	(I)PQRY-P355KDMG9 (R)PQRY-P355KDMG9 (S)PQRY-P355KDMG9	60A 100mA 0.1s以下	60	60	60	(a) 2.25以上 (b) 3.5以上	47.0	0.5以上	50.0
PQRY-P630SDMG9	(I)PQRY-P355KDMG9 (R)PQRY-P355KDMG9 (S)PQRY-P355KDMG9	75A 100mA 0.1s以下	75	75	75	(a) 3.5以上 (b) 5.0以上	66.0	0.5以上	71.1
PQRY-P730SDMG9	(I)PQRY-P355KDMG9 (R)PQRY-P355KDMG9 (S)PQRY-P355KDMG9	100A 100mA 0.1s以下	100	100	100	(a) 5.0以上 (b) 7.0以上	90.0	0.5以上	95.1
PQRY-P775SDMG9	(I)PQRY-P355KDMG9 (R)PQRY-P355KDMG9 (S)PQRY-P355KDMG9	100A 100mA 0.1s以下	100	100	100	(a) 5.0以上 (b) 7.0以上	85.0	0.5以上	85.5
PQRY-P850SDMG9	(I)PQRY-P355KDMG9 (R)PQRY-P355KDMG9 (S)PQRY-P355KDMG9	100A 100mA 0.1s以下	100	100	100	(a) 5.0以上 (b) 7.0以上	70.0	0.5以上	84.4
PQRY-P900SDMG9	(I)PQRY-P355KDMG9 (R)PQRY-P355KDMG9 (S)PQRY-P355KDMG9	125A 100mA 0.1s以下	125	125	125	(a) 5.0以上 (b) 7.0以上	74.0	0.5以上	100.0
PQRY-P950SDMG9	(I)PQRY-P355KDMG9 (R)PQRY-P355KDMG9 (S)PQRY-P355KDMG9	125A 100mA 0.1s以下	125	125	125	(a) 10.0以上 (b) 14.0以上	104.0	0.5以上	112.1
PQRY-P1000SDMG9	(I)PQRY-P355KDMG9 (R)PQRY-P355KDMG9 (S)PQRY-P355KDMG9	150A 100mA 0.1s以下	150	150	150	(a) 10.0以上 (b) 14.0以上	99.0	0.5以上	121.5

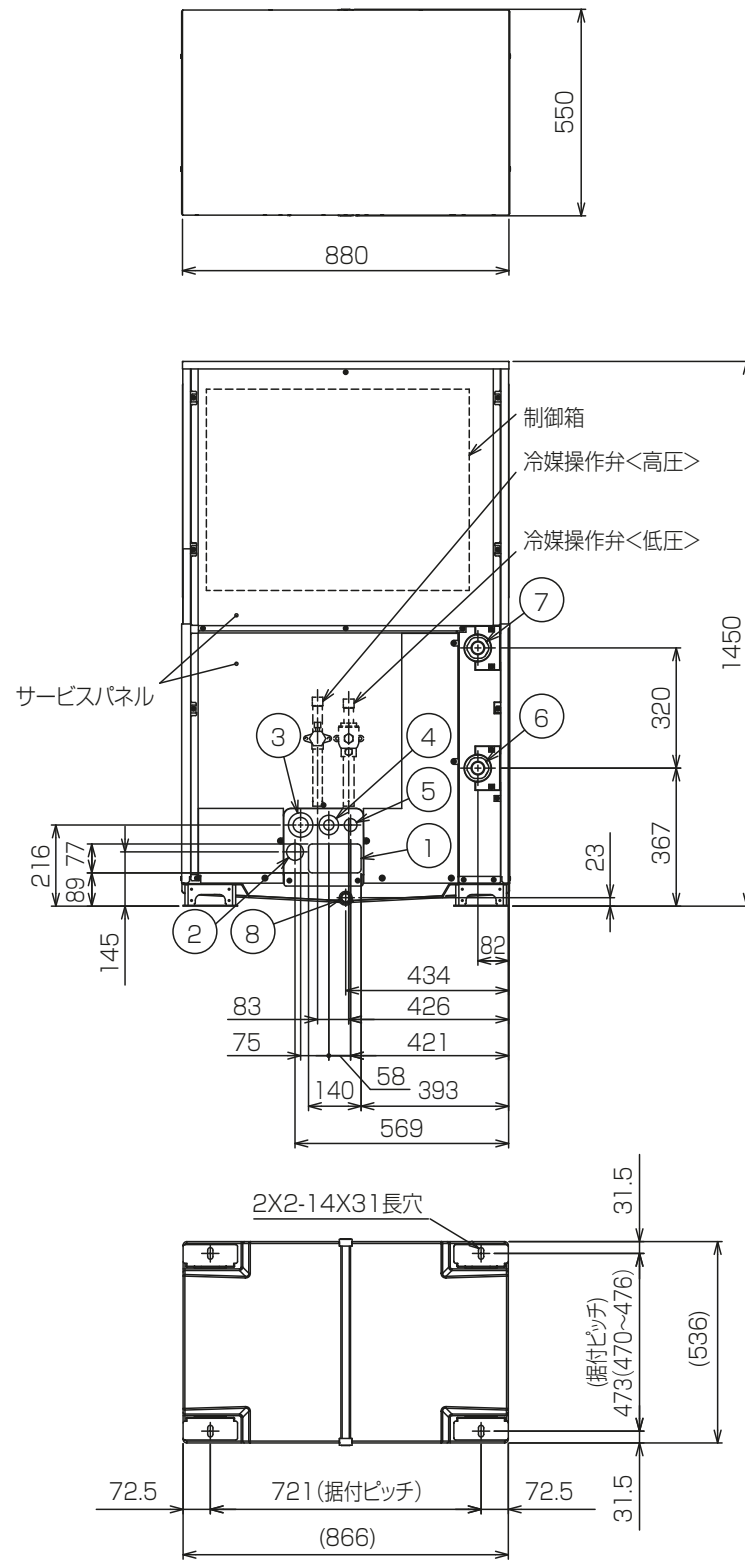
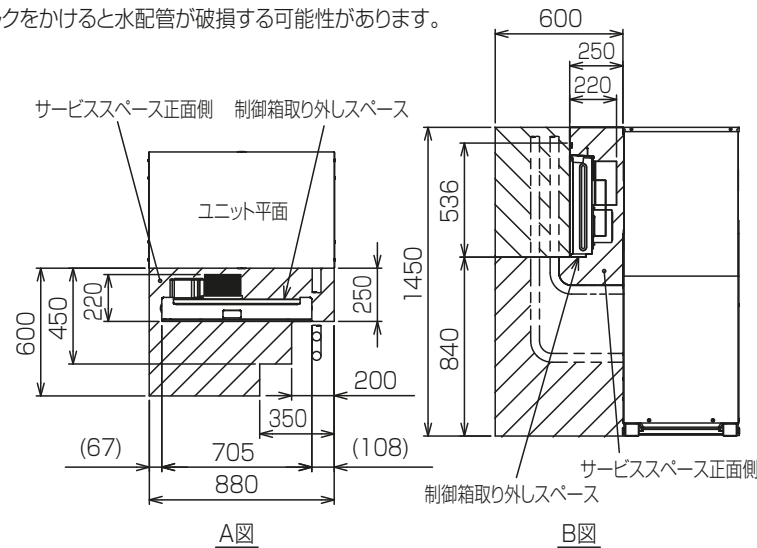
- \*1 電源には必ずインバーター回路用漏電遮断器(三菱電機製 NV-Cシリーズまたはその同等品)を取付けてください。  
 \*2 漏電遮断器で地絡保護専用のものは手元開閉器または配線用遮断器を組み合わせて使用してください。  
 \*3 過電流保護器はB種ヒューズを使用する場合について示します。  
 \*4 分岐後の配線長さが8mを超える場合は、8mm<sup>2</sup>配線系をご使用下さい。  
 \*5 分岐後の配線長さが8mを超える場合は、22mm<sup>2</sup>配線系をご使用下さい。  
 \*6 分岐後の配線長さが8mを超える場合は、38mm<sup>2</sup>配線系をご使用下さい。  
 \*7 製品の故障、電源配線不良などにより大電流が流れた場合、製品側の遮断器と上位側の遮断器が共に動作することがあります。設備の重要度により電源系統を分割するか、遮断器の保護協調をとってください。  
 \*8 電源配線太さは、ご使用になる配線種・周囲温度により異なる場合がありますので、内線規程に従ってご選定ください。  
 \*9 電源配線のこう長は電源から第一熱源ユニットまでの電圧降下2%時の電線最大こう長を示します。

<M-NETリモコンを用いたシステム>  
 KB94C80E

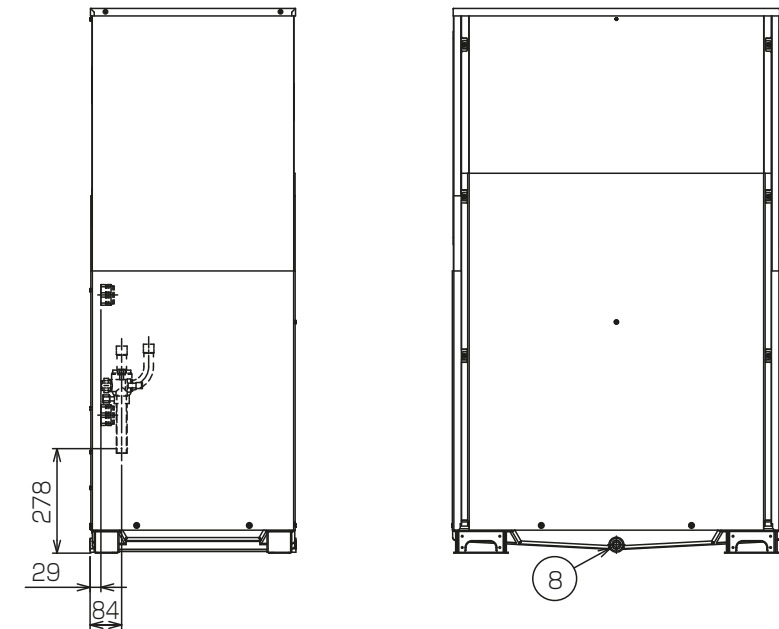
本図面の所有権は三菱電機株式会社にある。  
 THIS DOCUMENT IS THE PROPERTY OF MITSUBISHI ELECTRIC CORPORATION.

単位	スケール	作成日	形名	PQRY-P730SDMG9	
DIMENSIONS ARE IN MILLIMETERS	尺度 DO NOT SCALE	2024-02-29	インバータマルチエアコン フリープランシステム R410A対応熱源ユニット機外配線図<わたり配線接続>		
三菱電機株式会社		図番	KH-PQRY-P730SDMG9-WME	副番	頁 1/1

- 注1. 水配管・冷媒配管・電源線・伝送線の引込口や未使用のロックアウト穴は、空気や雨水等が進入しないようにパテ等でふさいでください。(現地工事)
2. 製品出荷時の現地ドレン排水接続は、前面仕様になっています。後面で接続される場合は、後面の密栓用プラグを外し前面に取付けてください。取付けの際には、水漏れがないよう十分ご注意ください。
3. 下図に示すスペースを確保してください。作業者のスペース込みでのサービススペースとなります。(A図) (後面からのサービス等を考慮した場合、前面同様600mm程度開けていた方が便利です。)
4. 制御箱取り外し時のサービススペースを確保するため、水配管、冷媒配管の施工はユニット正面の下図に示すスペースを避けて行ってください。(B図)
5. 水熱交換器交換時、ユニット正面の水配管を取り外す必要があります。取外できるように水配管の接続部を設けてください。
6. PQRYP-P\*DMG9機種は屋内設置(機械室含む)専用機です。(設置許容周囲温度範囲:-20℃~40℃(乾球温度))
7. 熱源ユニット周囲温度が0℃以下に低下する可能性がある場合には、水の凍結による配管パンクを防止するため、下記の点に注意してください。  
・熱源ユニットが停止していても水の循環は常時行ってください。  
・長期間熱源ユニットの運転を停止する場合には、熱源ユニット内の水を必ず抜いてください。
8. ドレン配管の下り勾配は1/100以上とれるようにしてください。
9. ろう付け時は、操作弁本体へ濡れタオル等を巻き、本体温度が120℃以上にならないようにしてください。
10. 循環水入口配管には熱源ユニットから1.5m以内にストレーナーを設けてください。(50メッシュ以上推奨)
11. 熱源ユニット側の水配管継手材質はC1220Tです。異種金属が接触すると腐食する可能性があります。必要に応じ絶縁処理を実施してください。
12. 水配管を施工する際は、締め付けトルク150N・m(15.3kgf・m)で現地側配管を締め付けて施工してください。それ以上のトルクをかけると水配管が破損する可能性があります。



- <付属品 (付属品内に同梱)>
- ・冷媒<低圧>接続管 ……1個
  - ・水切板(低圧管) ……1個
  - ・水切板用断熱材(低圧管) ……1個
  - ・据付配管用断熱材(高圧管,低圧管) ……各1個
  - ・ドレンノケット用断熱材 ……1個
  - ・低圧管用パイプカバー ……1個
  - ・ベース足用断熱材(2種類) ……各4個
  - ・パネル用断熱材 ……1個



NO.	用途	仕様
①	配管用	前面通し穴
		前面通し穴
②		φ45ノックアウト穴
③	電源配線用	前面通し穴
		前面通し穴
④		φ65 or φ40ノックアウト穴
⑤		φ52 or φ27ノックアウト穴
⑥	伝送配線用	前面通し穴
		前面通し穴
⑦	水配管	φ34ノックアウト穴
⑧	水配管	入口
	水配管	出口
⑧	ドレン排水	Rc1-1/2 ネジ
		Rc1-1/2 ネジ
		Rc3/4 ネジ

接続管仕様

形名	冷媒配管径		操作弁口径	
	高圧側	低圧側	高圧側	低圧側
PQRYP-P355KDMG9	φ19.05 ろう付	φ25.4 ろう付	φ25.4	φ28.58
PQRYP-P400DMG9	*1	*1 *2		
PQRYP-P450DMG9				
PQRYP-P500DMG9	φ22.2 ろう付	φ28.58 ろう付		
PQRYP-P560DMG9	*1	*1 *2		
PQRYP-P630DMG9	φ25.4 ろう付			
PQRYP-P670DMG9	*1	φ31.75 ろう付*1 *2		

\*1. 管継手(現地手配)又は弊社サービス部品を使用し、現地配管を操作弁へろう付けしてください。  
\*2. 付属の接続管をご使用ください。

本図面の所有権は三菱電機株式会社にある。  
THIS DOCUMENT IS THE PROPERTY OF MITSUBISHI ELECTRIC CORPORATION.

KB94C7T9A

単位	スケール	作成日	形名	PQRYP-P355KDMG9		
DIMENSIONS ARE IN MILLIMETERS	尺度 SCALE DO NOT SCALE	2024-02-29	インバータマルチエアコン フリープランシステム 熱源ユニット(WR2シリーズ)外形図			
三菱電機株式会社		図番	GA-PQRYP355KDMG9	副番	頁	1/1

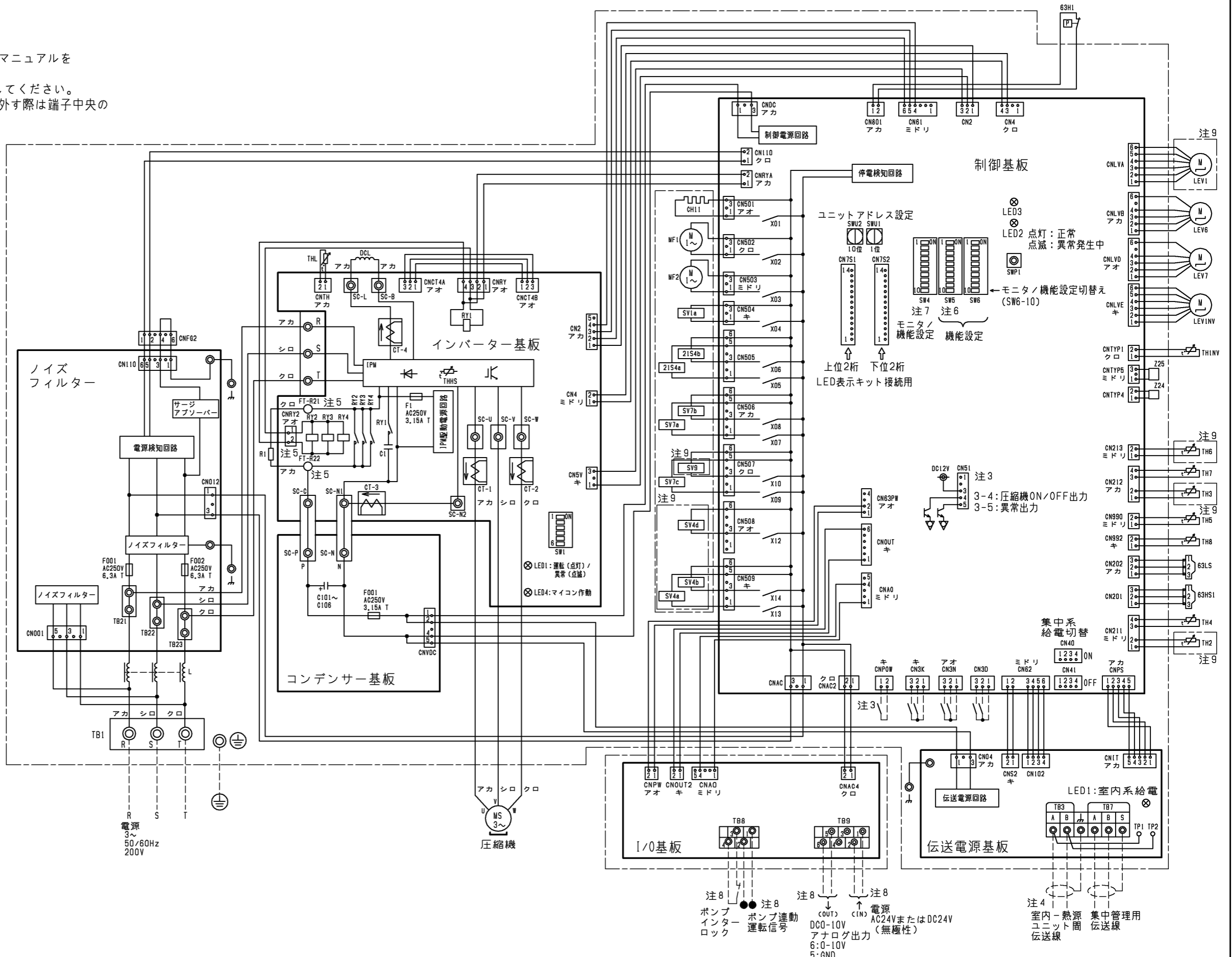
- 注1.破線は現地配線を示します。
- 注2.一点鎖線は制御箱境界を示します。
- 注3.入出力信号用コネクタの接続はシステム設計工事マニュアルを参照してください。
- 注4.同一冷媒系統の熱源ユニット間はTB3を渡り配線してください。
- 注5.ファストン端子はロック機構付き端子です。取り外す際は端子中央のつまみを押しながら取り外してください。取り付けた後は確実にロックがかかっていることを確認してください。
- 注6.集中管理スイッチの設定 (SW5-1)

システム構成	SW5-1
システムコントローラーとの接続システムなし	OFF
システムコントローラーとの接続システムあり	ON

- 注7.SW4: 全てOFFの場合
  - LED3 点灯: 運転
  - 点滅: 立ち上げ中
  - 消灯: 停止
- その他の設定、モニター項目は、据付説明書・サービスハンドブックを参照してください。
- 注8.外部ポンプ用端子台(TB8), DC0-10Vアナログ出力用端子台(TB9)の接続は据付工事説明書を参照してください。
- 注9.機種による相違点

型名	LEV1	SV4a	SV4b	SV4d	SV9	TH2	TH3	TH6
PQHY	有	無	無	無	無	有	有	有
PQRY	無	有	有	有	有	無	無	無

記号	名称
21S4a	四方弁 冷暖切替
21S4b	熱交換器容量制御
63H1	圧力スイッチ (高圧過昇保護)
63HS1	圧力センサー 吐出圧力
63LS	圧力センサー 低圧圧力
C1	コンデンサー フィルター回路
C101~C106	インバーター主回路
CH11	クランクケースヒーター
CT-1, CT-2	電流センサー 交流
CT-3, CT-4	電流センサー 直流
DCL	直流リアクター (力率改善用)
L	チョークコイル (高周波ノイズ除去)
LEV1	電子膨張弁 HICバイパス流量調整
LEV6	熱交換器流量調整
LEV7	熱交換器流量調整
LEVINV	インバーター冷却熱交換流量調整
MF1, MF2	放熱板冷却用ファン
R1	抵抗 (突入電流防止)
RY1	電磁継電器 フィルター回路
RY2, RY3, RY4	電磁継電器 インバーター主回路 72C
SV1a	電磁弁 0/S下バイパス回路
SV4a, b, d	電磁弁 熱交換器容量制御
SV7a, b, c	電磁弁 熱交換器流量制御
SV9	電磁弁 高低圧バイパス回路
TB1	端子台 電源
TB3	端子台 室内-熱源ユニット間伝送
TB7	端子台 集中管理用伝送
TB8	端子台 ポンプ連動運転信号, ポンプインターロック
TB9	端子台 水量調整バルブ用アナログ出力
TH2	サーミスター HICバイパス出口温度
TH3	サーミスター 液管温度
TH4	サーミスター 吐出温度
TH5	サーミスター Acc流入管温度
TH6	サーミスター SC液側温度
TH7	サーミスター 水側入口温度
TH8	サーミスター 水側出口温度
THINV	サーミスター インバーター冷却熱交出口温度
THHS	サーミスター IPM温度
THL	サーミスター DCL温度
Z24, 25	機能設定素子

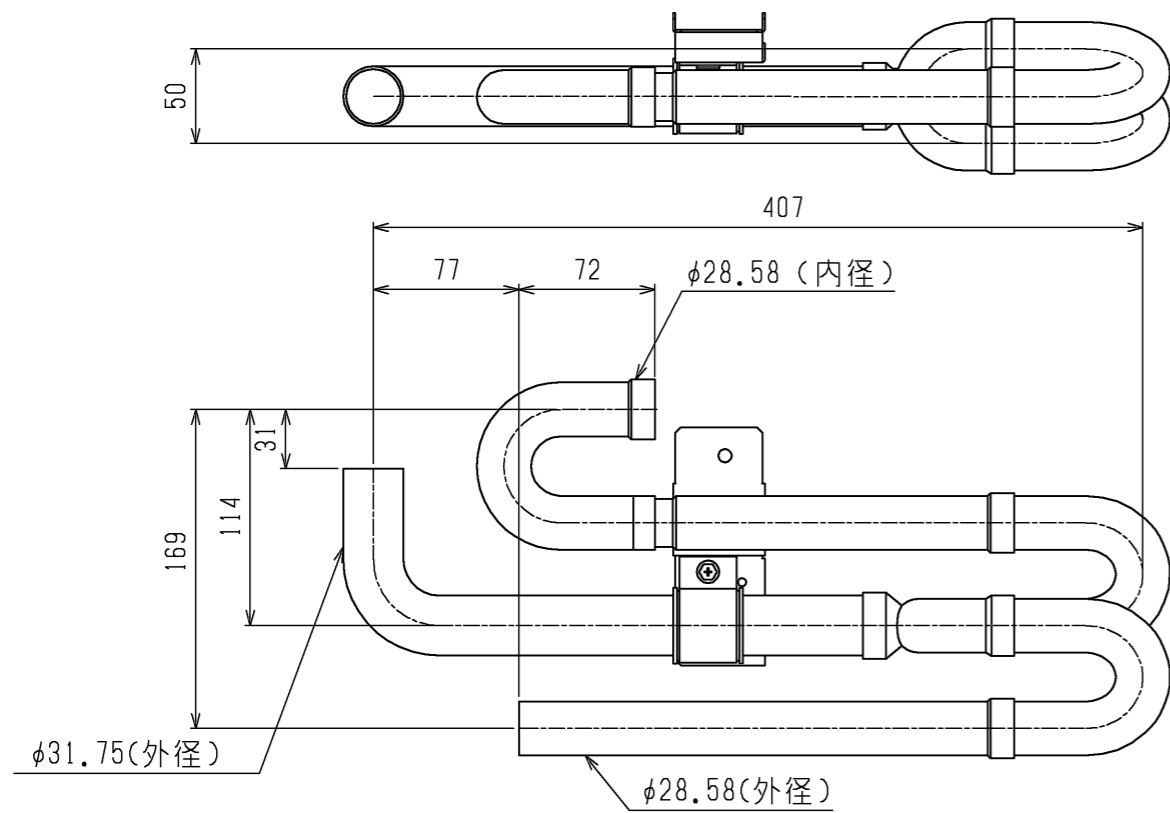


	作成日付 ISSUED	改定日付 REVISED	TITLE PQHY-P355K/400/450/500/560/630/670DMG9 PQRY-P355K/400/450/500/560/630/670DMG9 インバーターマルチエアコン フリープランシステム 熱源ユニット 電気配線図
	2023-10-20		
DIMENSIONS ARE IN MILLIMETERS R度 SCALE DO NOT SCALE	<b>三菱電機株式会社</b>		DWG.NO. W KE94L410
			REV. PAGE 1/1

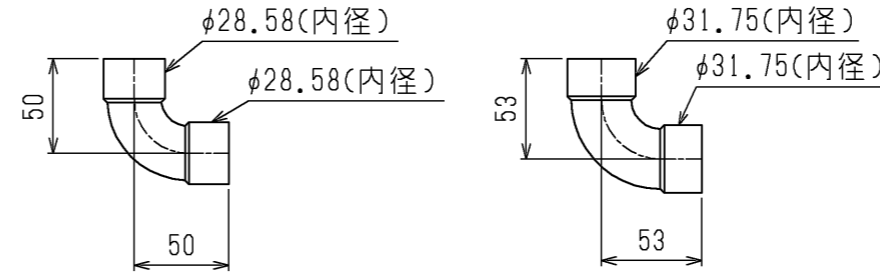
本図面の所有権は三菱電機株式会社にある。  
THIS DOCUMENT IS THE PROPERTY OF MITSUBISHI ELECTRIC CORPORATION.



低圧分岐管キット

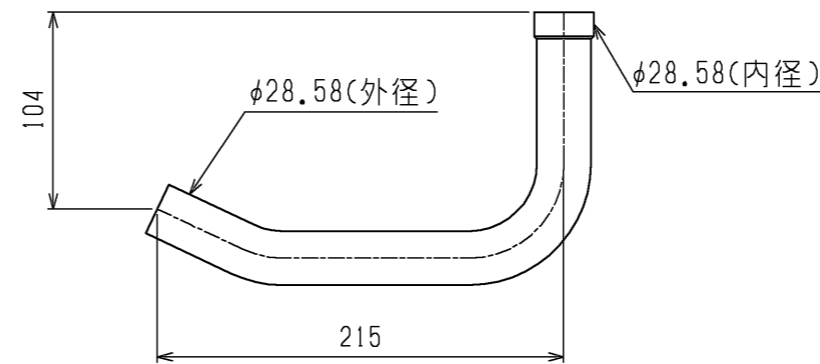


<エルボ(付属品)>

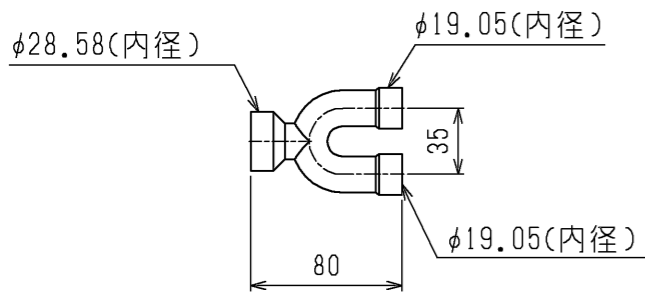


- <付属品>
- 固定ネジ . . . 1
  - 断熱カバー . . . 1
  - パイプカバー (長さ 75mm) . . . 1
  - パイプカバー (長さ 360mm) . . . 1
  - パイプカバー (長さ 70mm) . . . 1
  - パイプカバー (長さ 130mm) . . . 1
  - パイプカバー (長さ 100mm) . . . 1
  - パイプカバー (長さ 160mm) . . . 1
  - 結束バンド . . . 2
  - 水切板 . . . 1
  - シール材 (小) . . . 1
  - シール材 (大) . . . 1

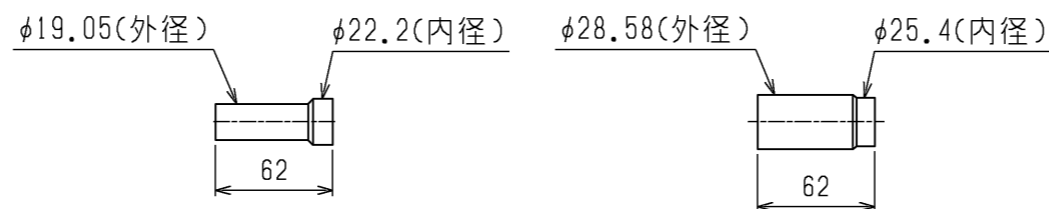
<前出し用配管(付属品)>



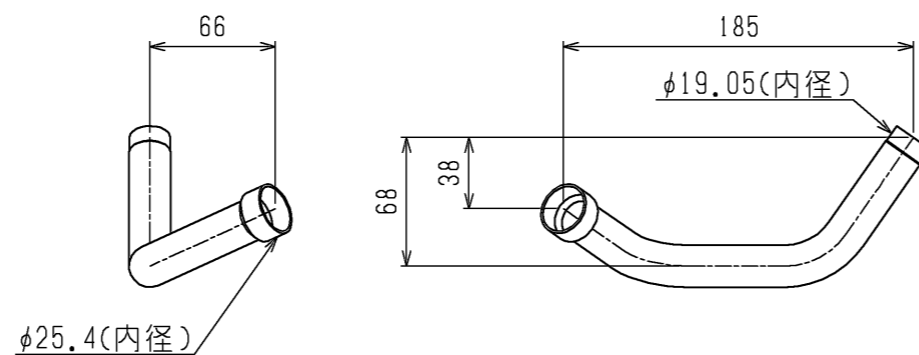
高圧分岐管



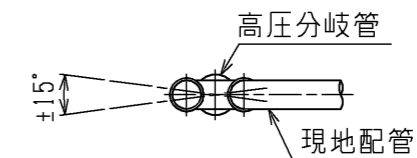
<異径管(付属品)>



<前出し用配管(付属品)>



注1: 高圧分岐管の取付姿勢は下図を参照して下さい。



高圧分岐管の傾きは水平面に対して $\pm 1.5^\circ$ 以内

	作成日付 ISSUED	改定日付 REVISED	TITLE		
	DIM. mm	16-03-31	CMY-Q200BKG4 インバータマルチエアコン フリープランシステム 別売品 分岐管キット外形図		
SCALE NTS	三菱電機株式会社		DRW.NO. W KS94R234	REV. *	PAGE 1/1