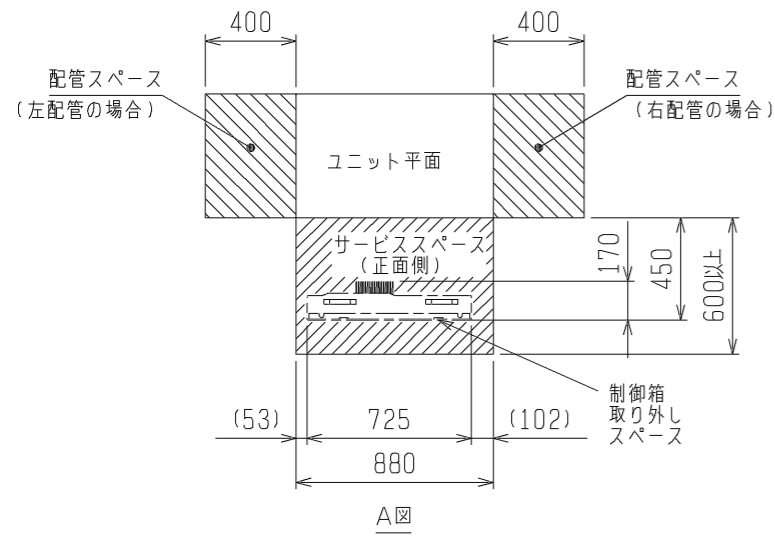
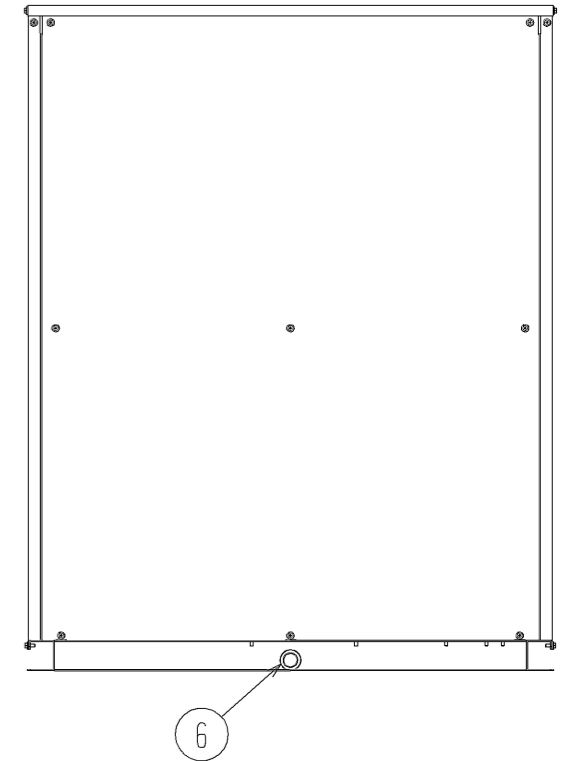
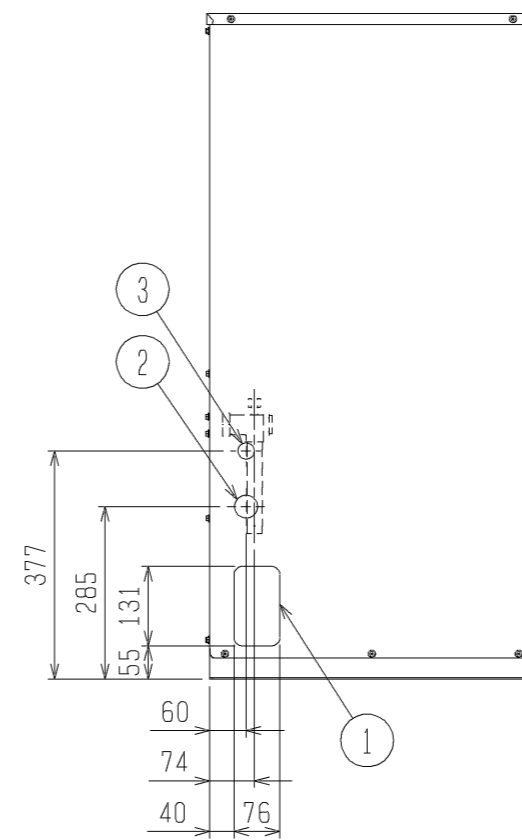
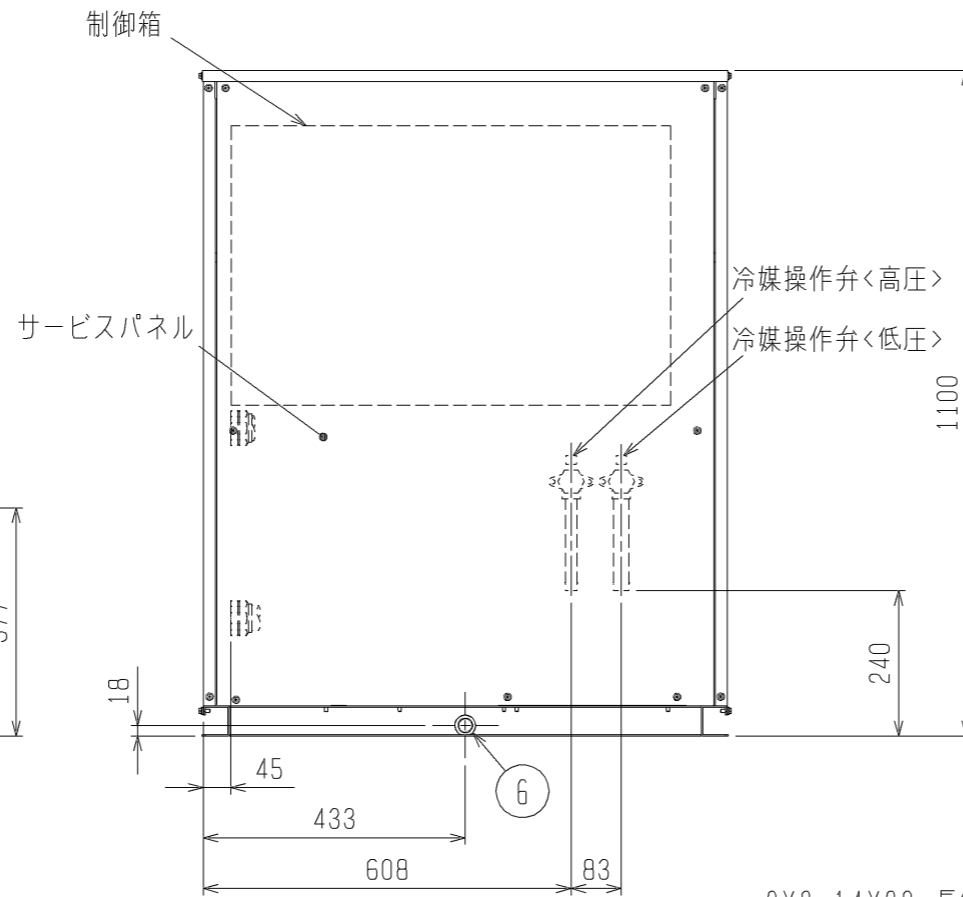
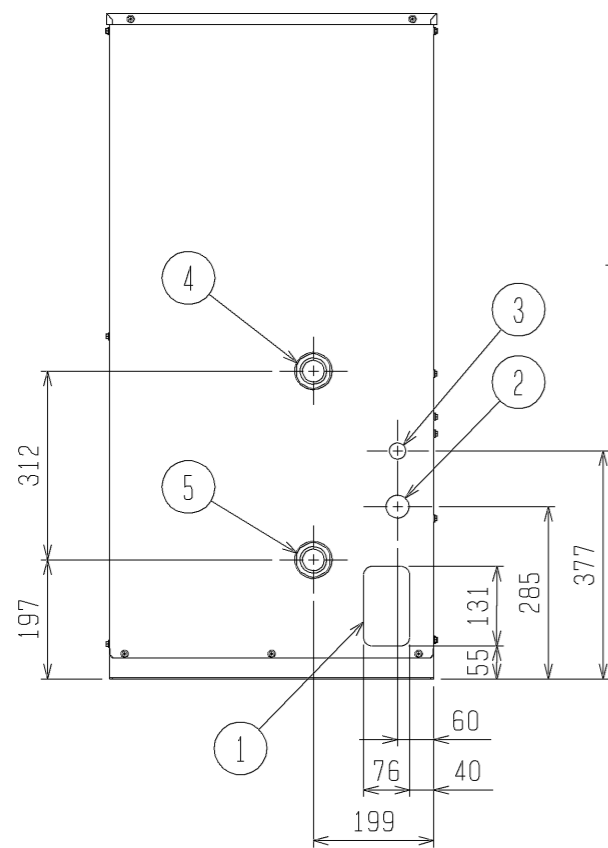


水熱源ヒートポンプ式パッケージエアコン 熱源ユニット仕様書 (リプレスマルチWR2 Ecoシリーズ)						
形名	PQRY- RP224SCM-E		台数		記号	
電 源			冷 房	暖 房		
電 源			三相 200V 50Hz			
能力	空気条件	室内側	乾球温度 / 湿球温度	22.4	25.0	
		循環水入口温度		27 / 19	20 / -	
電気特性	定格消費電力		kW	4.32	4.41	
	運転電流		A	13.86	14.15	
	力率		%	90	90	
	始動電流		A	15		
運 転 音			dB	48		
圧縮機	形 式			全密閉形		
	電 動 機 出 力			kW	4.6	
	クランクケースヒータ			kW	0.035	
	法定冷凍トン			2.17		
冷媒 (冷媒量) / 冷凍機油			R410A (5.0kg) / エステル油			
外 装			溶融亜鉛メッキ鋼板			
外形寸法 (H×W×D)			mm	1100×880×550		
水熱交換器		形式		プレート式 (耐水圧: 常用1.0MPa以下)		
		保有水量		L	5	
水熱源		循環水量		72L/min (4.29m ³ /h)		
		水頭損失		kPa	8	
保護装置	高 圧 保 護			圧力センサ、圧力開閉器 (4.15MPa、3.6MPa)		
	圧縮機			過電流保護、過昇保護		
	インバータ			過電流保護、過昇保護		
冷媒配管サイズ 高圧 / 低圧			mm	19.05口ウ付 / 25.4口ウ付		
水配管サイズ / 水配管継手材質			Rc1-1/2ネジ <40A> / C1220T-H			
室内ユニット接続		総容量		熱源ユニット容量の50~150%まで		
		能力 / 台数		P22~P280 / 1~15台		
製品質量 / 運転質量			kg	176 / 181		
配管長制限	実長 / 相当長		m	実長 100 (室内機の合計容量が130%を超える時、90) / 125 (115)		
	最大配管総実長		m	220		
	熱源ユニット~分コン間配管長		m	70 以下 (室内機の合計容量が130%を超える時、60)		
	分コン~室内機間配管長		m	30 以下		
	高低差	熱源ユニット~室内機		m	熱源ユニット下の時40、熱源ユニット上の時50	
		室内機~室内機		m	15 (室内ユニットがP224形以上の時は10)	
分コン~室内機		m	15 (室内ユニットがP224形以上の時は10)			
機外配線要領	最小電源太さ		5.5mm ²			
	配線用遮断器		30A			
	漏電遮断器		30A 30mAまたは100mA 0.1sec以下			
	アース線		2.0mm ² 以上			
伝送線制限	伝 送 線		1.25mm ² 以上 (シールド線 CVVS、CPEVS、MVVS)			
	配線総延長		500m以内			
	最遠配線長		200m以内			
	リモコン配線 (MAリモコン時)		最大200m (0.3~1.25mm ² ケーブル使用時)			
使用温度範囲		室内	<冷房> 湿球温度 15~24			
		循環水温	<暖房> 乾球温度 15~27 <天井機種は32 (乾球温度)>			
使用循環水量範囲		10~35				
別売部品		55~105L/min (3.3~6.3m ³ /h)				
付 属 品		圧力計、伝送線用給電拡張ユニット				
特記事項, 標準外仕様等		冷媒接続管				
注 意 事 項	1. 冷暖房能力は下記で運転した場合の最大能力です。 冷房時: 室内吸込空気温度27 / 19 (乾球温度/湿球温度)、循環水入口温度30 暖房時: 室内吸込空気温度20 (乾球温度)、循環水入口温度20					
	2. 実際の能力特性は室内・熱源ユニットの組合せにより変わりますので、技術資料をご覧ください。					
	3. 運転音は無響音室での値です。(騒音計 A特性値)					
	4. 接続リモコンの種類及び室内ユニットの接続台数によっては伝送線用給電拡張ユニット (別売) が必要となります。					
	5. 循環水量は出入口温度差が冷房運転時5.4、暖房運転時4.1 の値です。					
	6. 本機は屋内設置 (機械室を含む) 専用機です。					
	7. 本機周囲温度は40 (乾球温度) 以下、周囲湿度は80%RH以下に維持してください。					
	8. 熱源ユニット周囲温度が0 以下に低下する可能性がある場合には、水の凍結による配管バンクを防止するため、熱源ユニットが停止していても水の循環は常時行ってください。					
	9. 現地配管は付属の冷媒接続管にロー付の上、熱源ユニットに接続ください。					
	10. 現地配管の断熱工事は、据付説明書に従って実施してください。					
	11. 本製品を長く安心してお使い頂くには定期的な保守・点検が必要です。各部品の点検、保全周期については日本冷凍空調工業会発行のガイドラインを参考にしてください。					
	12. 冷却塔及び熱源水回路は水が大気中に開放されない密閉形回路にしてください。水回路中の循環水容量を確保するためにタンクを設ける場合も外気との接触を最低限とし、水中の溶存酸素が1mg/L以下となるように管理してください。					
	13. 循環水の水质管理方法及び水质基準は、日本冷凍空調工業会「冷凍空調機器用水质ガイドライン」JRA-GL-02の「温水系・低位中温水系」の基準に従い管理してください。					
	14. ユニットの運転と水回路のポンプは必ずインターロックをとってください。					
15. 熱源ユニットの水配管入口側には必ずストレーナ (50メッシュ以上推奨) を設けてください。						
16. 既設配管、配線等の信頼性に関しては、当社は保証いたしかねます。						
17. 循環水量は当社製の既設熱源ユニット (8HP) の定格水量65L/min (3.88m ³ /h) から本機にリプレースした後の値です。						
水熱源ヒートポンプ式パッケージエアコン 熱源ユニット仕様書			形名	PQRY- RP224SCM-E		
三菱電機株式会社			仕様書番号	WYNC1-1456-5		
			10-3-25			



- 注1. PQRV-RP*SCM-E機種は屋内設置（機械室を含む）専用機です。
（設置許容周囲温度範囲：-20℃～40℃（乾球温度））
2. 水配管・冷媒配管・電源線・伝送線の引込口や未使用のロックアウト穴は、雨水等が侵入しないようにパテ等でふさいでください。（現地工事）
3. 製品出荷時の現地ドレン排水接続は、前面仕様となっています。後面で接続される場合は、後面の密栓用プラグを外し前面に取付けてください。取付けの際には、水漏れがないよう十分ご注意ください。

4. 左図に示すスペースを確保してください。（A図）（後面からのサービス等を考慮した場合、前面同様600mm程度開けていた方が便利です。）
5. 熱源ユニット周囲温度が0℃以下に低下する可能性のある場合には水の凍結による配管パンクを防止するため下記の点に注意してください。
・熱源ユニットが停止していても水の循環は常時行ってください。
・長期間熱源ユニットの運転を停止する場合には熱源ユニット内の水を必ず抜いてください。

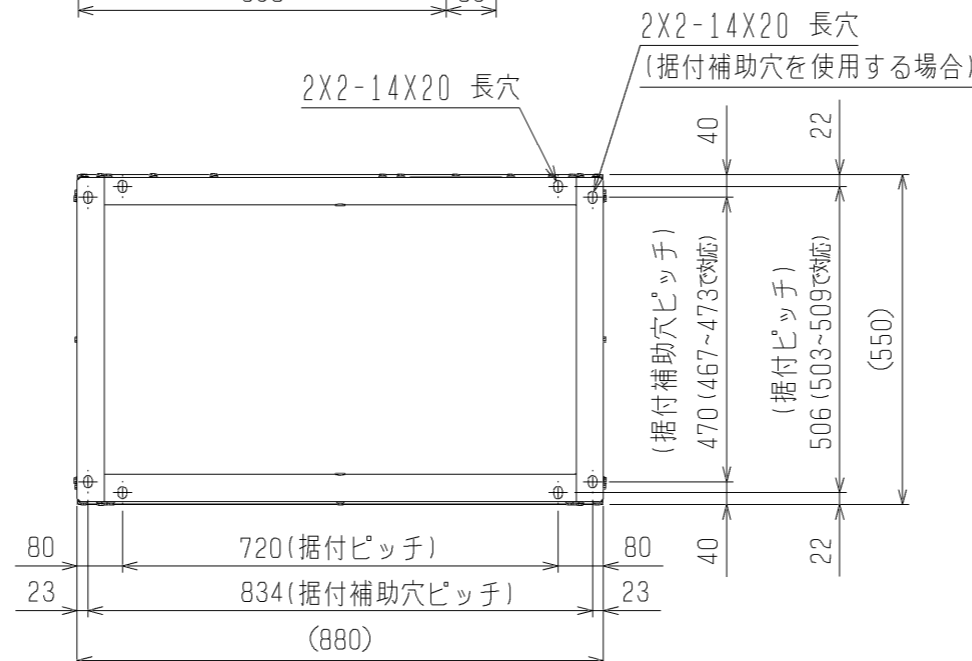


<付属品>（下記記載のユニットのみに付属）
●冷媒<低圧>接続管 1個
・RP280形・RP335形 付属品内に同梱

接続管仕様

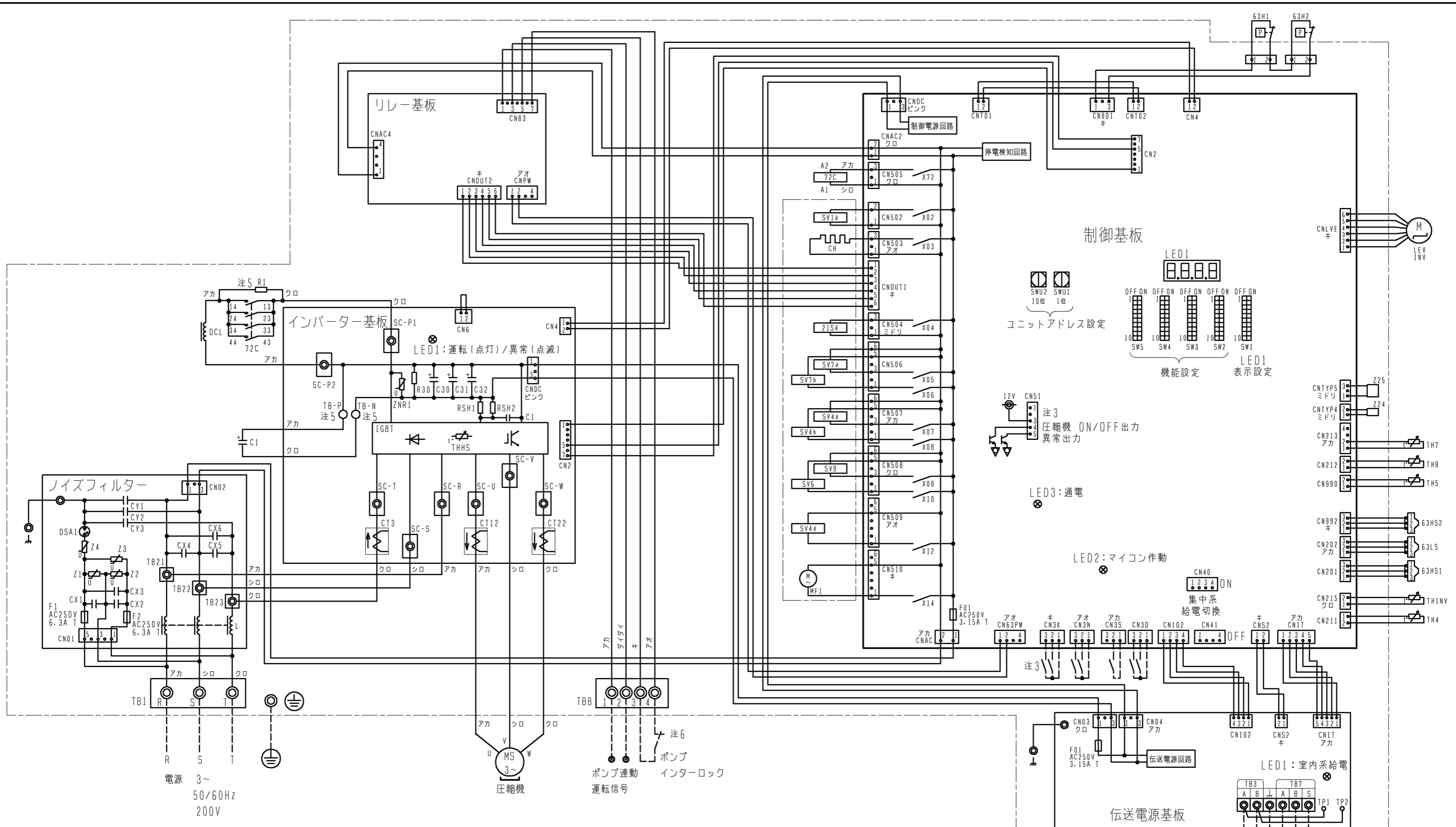
形名	操作弁接続口仕様	
	高圧側	低圧側
RP224SCM形		φ25.4ろう付※1
RP280SCM形	φ19.05ろう付※1	φ28.58ろう付※2
RP335SCM形		

※1・・・現地配管を拡張して直接操作弁にろう付してください。
※2・・・付属の接続管をご使用ください。



NO.	用途	仕様	
①	配管用	通し穴 左配管引込みの場合	76×131ロックアウト穴
		通し穴 右配管引込みの場合	76×131ロックアウト穴
②	電源配線用	通し穴（左右引込み可能）	φ38ロックアウト穴
③	伝送用配線	通し穴（左右引込み可能）	φ27ロックアウト穴
④	水配管	入口	Rc 1-1/2ネジ
		出口	Rc 1-1/2ネジ
⑥	ドレン排水	ドレン排水口（前後引込み可能）	Rc 3/4ネジ

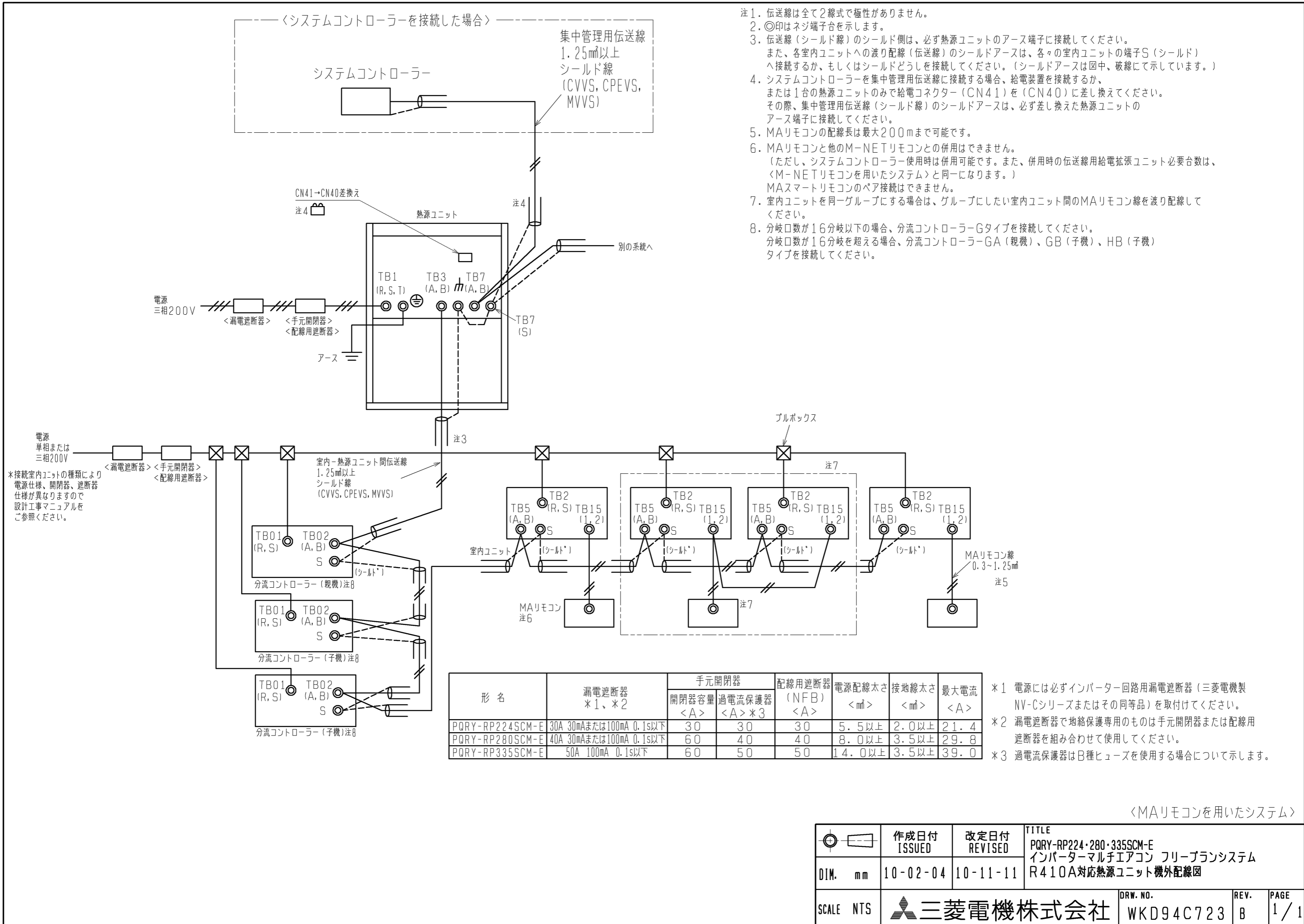
DIM. mm	作成日付 ISSUED	改定日付 REVISED	TITLE		
	10-02-04	10-03-30	PQRV-RP224・280・335SCM-E インバータマルチエアコン フリープランシステム 熱源ユニット(WR2シリーズ)外形図		
SCALE NTS	三菱電機株式会社		DRW. NO.	REV.	PAGE
			WKD94C722	A	1/1



記号	名称	記号	名称
21S4	四方弁(コイル)	TB1	端子台
63H1	高圧圧力開閉器	TB3	電源
63H2	高圧過昇保護	TB7	室内-熱源ユニット間伝送線
63HS1	高圧圧力センサ	TB8	集中管理用伝送線
63HS2	中間部圧力センサ		ポンプ連動運転信号,
63LS	低圧圧力センサ		ポンプインターロック
72C	電磁継電器(インバータ主回路)	TH4	サ-ミスタ
CT12, 22, 3	電流センサ	TH5	吐出
CH	クランクケースヒータ	TH7	Acc入口
DCL	直流リアクタ	TH8	入口水温
LEVINV	電子膨張弁(インバータ冷却熱交用)	TH1NV	出口水温
MF1	放熱板冷却用ファン	Z24, 25	機能設定素子
SV1a	電磁弁コイル		
SV4a, b, d			吐出-吸入バイパス
SV6			熱交換器容量制御
SV7a, b			中間圧制御
SV9			熱交換器容量制御
			高低圧バイパス

注1. 破線は現地配線を示します。
 注2. 一点鎖線は制御箱境界を示します。
 注3. 入出力信号用コネクタ-の接続はシステム設計工事マニュアルを参照してください。
 注4. 同一冷媒系統の熱源ユニット間はTB3を渡り配線してください。
 注5. ファストン端子はロック機構付き端子です。取り外す際は端子中央のつまみを押しながら取り外してください。
 取り付けた後は確実にロックがかかっていることを確認してください。
 注6. 外部ポンプ用端子台(TB8)の接続はシステム設計工事マニュアルまたは据付工事説明書を参照してください。

	作成日付 ISSUED	改定日付 REVISED	TITLE PQRV-RP224/280/335SCM-E インバータマルチエアコン フリープランシステム 熱源ユニットリプレースWR2 電気配線図
	DIM. mm	10-02-08	
SCALE NTS	三菱電機株式会社		DRW. NO. WKE94C429
			REV. PAGE 1 / 1



- 注1. 伝送線は全て2線式で極性がありません。
 注2. ◎印はネジ端子台を示します。
 注3. 伝送線（シールド線）のシールド側は、必ず熱源ユニットのアース端子に接続してください。また、各室内ユニットへの渡り配線（伝送線）のシールドアースは、各々の室内ユニットの端子S（シールド）へ接続するか、もしくはシールドどうしを接続してください。（シールドアースは図中、破線にて示しています。）
 注4. システムコントローラーを集中管理用伝送線に接続する場合、給電装置を接続するか、または1台の熱源ユニットのみで給電コネクタ（CN41）を（CN40）に差し換えてください。その際、集中管理用伝送線（シールド線）のシールドアースは、必ず差し換えた熱源ユニットのアース端子に接続してください。
 注5. MAリモコンの配線長は最大200mまで可能です。
 注6. MAリモコンと他のM-NETリモコンとの併用はできません。（ただし、システムコントローラー使用時は併用可能です。また、併用時の伝送線用給電拡張ユニット必要台数は、〈M-NETリモコンを用いたシステム〉と同一になります。）MAスマートリモコンのペア接続はできません。
 注7. 室内ユニットを同一グループにする場合は、グループにしたい室内ユニット間のMAリモコン線を渡り配線してください。
 注8. 分岐口数が16分岐以下の場合、分流コントローラーGタイプを接続してください。分岐口数が16分岐を超える場合、分流コントローラーGA（親機）、GB（子機）、HB（子機）タイプを接続してください。

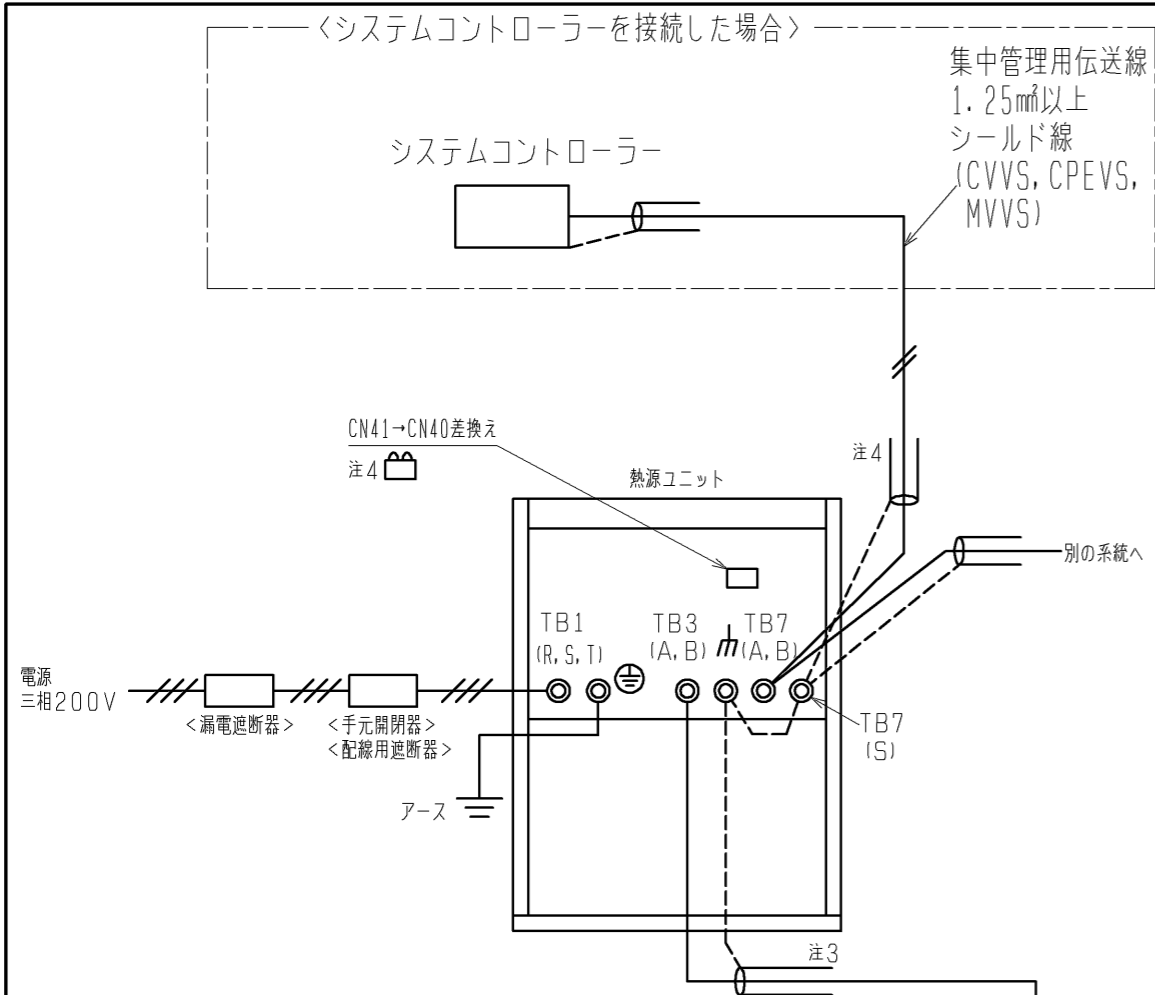
*接続室内ユニットの種類により電源仕様、開閉器、遮断器仕様が異なりますので設計工事マニュアルをご参照ください。

形名	漏電遮断器 *1、*2	手元開閉器		配線用遮断器 (NFB) <A>	電源配線太さ <mm>	接地線太さ <mm>	最大電流 <A>
		開閉器容量 <A>	過電流保護器 <A>*3				
PQRY-RP224SCM-E	30A 30mAまたは100mA 0.1s以下	30	30	30	5.5以上	2.0以上	21.4
PQRY-RP280SCM-E	40A 30mAまたは100mA 0.1s以下	60	40	40	8.0以上	3.5以上	29.8
PQRY-RP335SCM-E	50A 100mA 0.1s以下	60	50	50	14.0以上	3.5以上	39.0

- *1 電源には必ずインバーター回路用漏電遮断器（三菱電機製NV-Cシリーズまたはその同等品）を取付けてください。
 *2 漏電遮断器で地絡保護専用のものは手元開閉器または配線用遮断器を組み合わせ使用してください。
 *3 過電流保護器はB種ヒューズを使用する場合について示します。

〈MAリモコンを用いたシステム〉

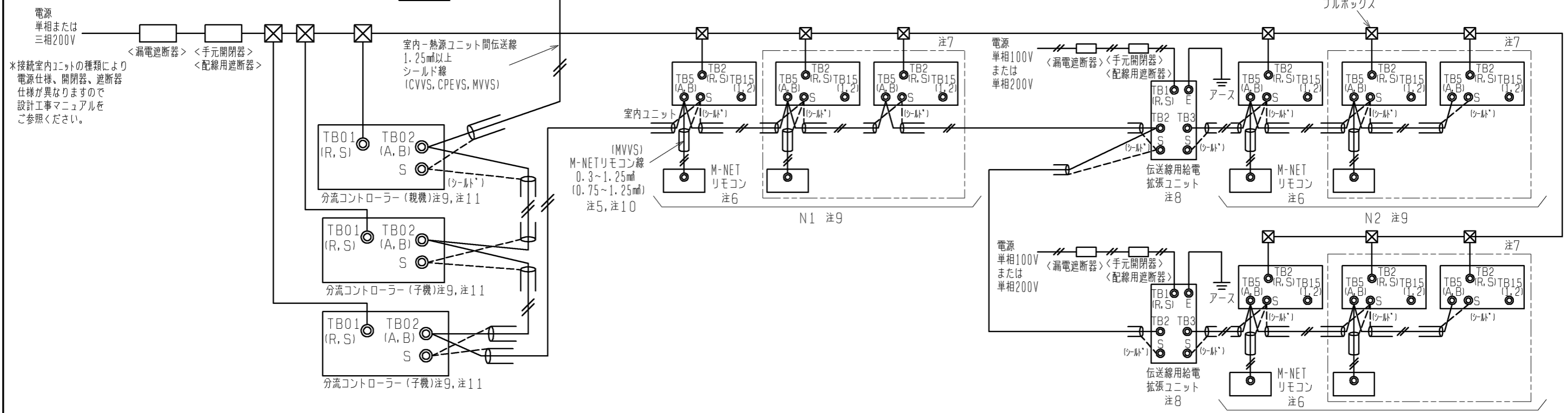
	作成日付 ISSUED	改定日付 REVISED	TITLE		
	DIM. mm	10-02-04	10-11-11	PQRY-RP224・280・335SCM-E インバーターマルチエアコン フリープランシステム R410A対応熱源ユニット機外配線図	
SCALE NTS	三菱電機株式会社		DRW. NO.	REV.	PAGE
			WKD94C723	B	1/1



1. 伝送線は全て2線式で極性がありません。
2. ◎印はネジ端子台を示します。
3. 伝送線（シールド線）のシールド側は、必ず熱源ユニットのアース端子に接続してください。また、各室内ユニットへの渡り配線（伝送線）のシールドアースは、各々の室内ユニットの端子S（シールド）へ接続するか、もしくはシールドどうしを接続してください。（シールドアースは図中、破線にて示しています。）
4. システムコントローラーを集中管理用伝送線に接続する場合、給電装置を接続するか、または1台の熱源ユニットのみで給電コネクタ（CN41）を（CN40）に差し換えてください。その際、集中管理用伝送線（シールド線）のシールドアースは、必ず差し換えた熱源ユニットのアース端子に接続してください。
5. M-NETリモコンの配線長は最大10mまで可能です。（ただし、10mを超える場合は、室内-熱源ユニット間伝送線と同一仕様とし、その部分を室内-熱源ユニット間伝送線最長の内数としてください。）
6. M-NETリモコンと他のMAリモコンとの併用はできません。（ただし、システムコントローラー使用時は併用可能です。）
7. 室内ユニットを同一グループにする場合は、室内ユニット及びM-NETリモコンのアドレス設定またはシステムコントローラーにより登録してください。
8. 室内ユニット接続台数が以下の場合は、伝送線用給電拡張ユニット（別売）が必要になります。伝送線用給電拡張ユニットを2台接続する場合は、並列接続にしてください。（室内ユニットの接続可能台数は、各熱源ユニットの仕様書に従ってください。）

	伝送線用給電拡張ユニット（別売）必要台数	
	1台	2台
接続される室内ユニットが224形未満の場合	15~34台	35~40台
接続される室内ユニットに224形以上が含まれる場合	11~26台	27~40台

※上記は、分流コントローラーを3台接続した場合の伝送線用給電拡張ユニット必要台数です。分流コントローラーの台数が少なくなる場合、分流コントローラー1台につき、室内ユニット2台を加算できます。



*接続室内ユニットの種類により電源仕様、開閉器、遮断器仕様が異なりますので設計工事マニュアルをご参照ください。

形名	漏電遮断器 *1、*2	手元開閉器		配線用遮断器 (NFB) <A>	電源配線太さ <mm>	接地線太さ <mm>	最大電流 <A>
		開閉器容量 <A>	過電流保護器 <A>*3				
PQRY-RP224SCM-E	30A 30mAまたは100mA 0.1s以下	30	30	30	5.5以上	2.0以上	21.4
PQRY-RP280SCM-E	40A 30mAまたは100mA 0.1s以下	60	40	40	8.0以上	3.5以上	29.8
PQRY-RP335SCM-E	50A 100mA 0.1s以下	60	50	50	14.0以上	3.5以上	39.0

- *1 電源には必ずインバーター回路用漏電遮断器（三菱電機製NV-Cシリーズまたはその同等品）を取付けてください。
- *2 漏電遮断器で地絡保護専用のものは手元開閉器または配線用遮断器を組み合わせて使用してください。
- *3 過電流保護器はB種ヒューズを使用する場合について示します。

9. 伝送線用給電拡張ユニット接続時は、熱源ユニットから伝送線用給電拡張ユニットまでの室内ユニット接続台数（N1）を10台（室内ユニットが全て224形未満の場合：14台）以下、伝送線用給電拡張ユニット以降の室内ユニット接続台数（N2, N3）を16台（室内ユニットが全て224形未満の場合：20台）以下にしてください。分流コントローラーは、熱源ユニットから伝送線用給電拡張ユニット間に接続してください。※上記台数（N1）は、分流コントローラーを3台接続した場合です。分流コントローラーの台数が少なくなる場合、分流コントローラー1台につき、室内ユニット2台を加算できます（N1のみ）。（伝送線用給電拡張ユニットを接続する場合は、伝送線のシールドを必ず伝送線用給電拡張ユニットの端子S（シールド）へ接続してください。）
10. ()内は、コンパクトリモコンの配線径です。
11. 分岐口数が16分岐以下の場合、分流コントローラGタイプを接続してください。分岐口数が16分岐を超える場合、分流コントローラGA（親機）、GB（子機）、HB（子機）タイプを接続してください。

<M-NETリモコンを用いたシステム>

	作成日付 ISSUED	改定日付 REVISED	TITLE PQRY-RP224・280・335SCM-E インバーターマルチエアコン フリープランシステム R410A対応熱源ユニット機外配線図
DIM. mm	10-02-04	10-11-11	
SCALE NTS	三菱電機株式会社		DRW. NO. WKD94C724
		REV. B	PAGE 1/1