

空冷式冷房専用パッケージエアコン 室外ユニット仕様書 (スリムエアコン)

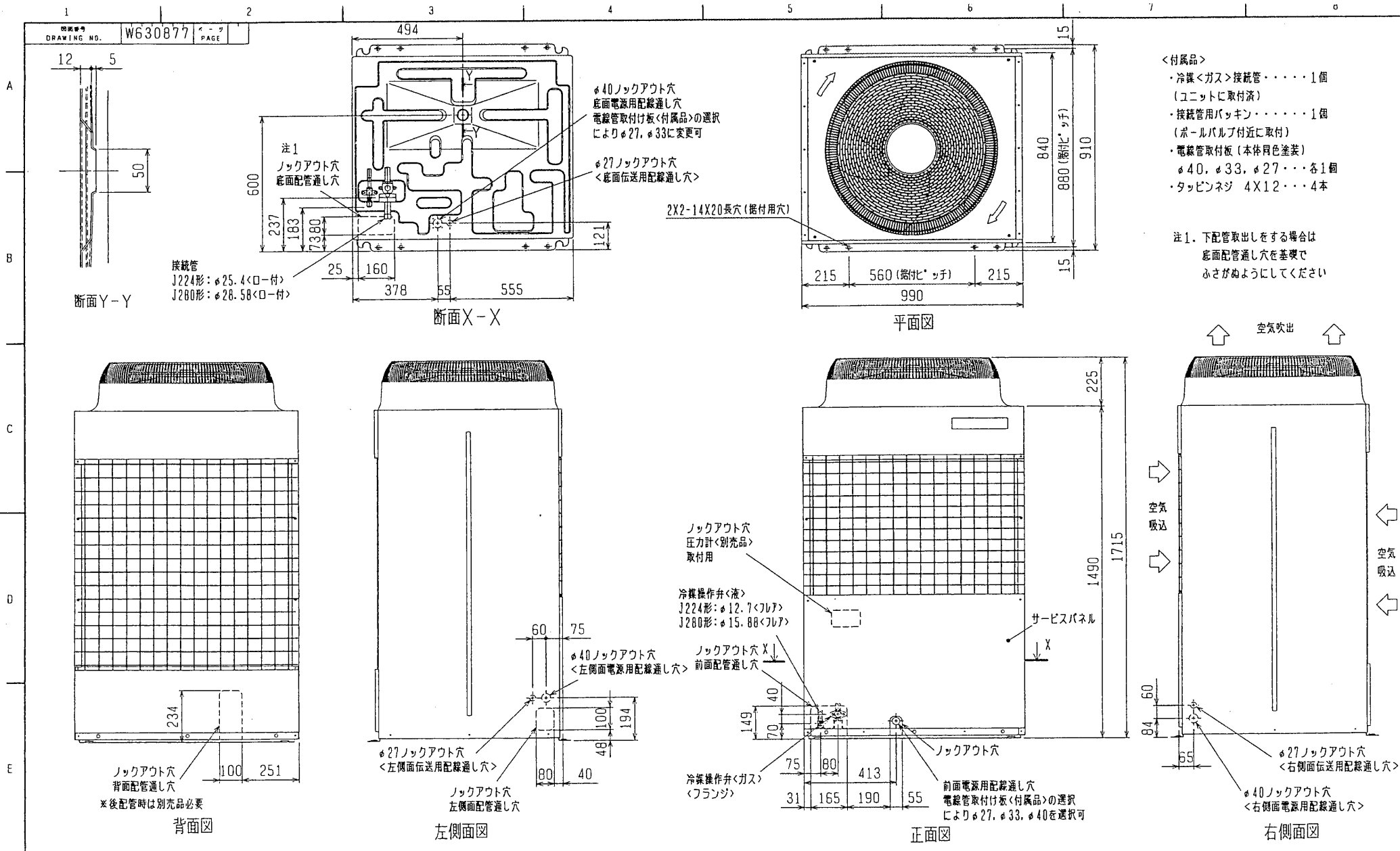
形名	PU-J224FA9 (シングル接続時)	台数		記号	
----	----------------------	----	--	----	--

*50/60Hz

能力		冷房			暖房					
	kW	20.0/22.4			/					
空気条件	室内側	乾球温度/湿球温度						27°C/19°C		
	室外側	乾球温度/湿球温度						35°C/-		
低温能力(外気乾球温度2°C, 湿球温度1°C)		kW								
電源		三相 200V 50/60Hz								
電気特性	接続室内ユニット	PFA接続時	PEA接続時	PCA接続時	PFA接続時	PEA接続時	PCA接続時			
	定格消費電力	kW	7.93/9.85	8.17/10.02	8.16/9.96					
	低温消費電力	kW								
	運転電流	A	26.9/31.6	27.5/32.2	27.7/31.9					
	力率	%	85/90	86/90	85/90					
	始動電流	A	163/151							
送風機	形式×個数	プロペラファン×1								
	風量	m ³ /min	185							
	電動機出力	kW	0.35							
圧縮機	形式	全密閉形								
	電動機出力	kW	5.5							
	クランク軸	kW	0.05							
	法定冷凍トン		3.29/3.86							
冷媒/冷凍機油	R22/MS32 (N-1)									
外装	鋼板ポリエステル粉体塗装 マンセル 5Y 8/1									
外形寸法 (H×W×D)	mm	1715×990×840								
熱交換器形式	クロスフィンチューブ									
置装	高圧保護	圧力開閉器 (2.94MPa)								
	圧縮機/送風機	過電流保護、過昇保護/温度開閉器								
冷媒配管サイズ	液/ガス	mm	φ12.7フレア/φ25.4フランジ							
運転音		dB	56							
質量		kg	195							
要線	最小電源太さ	8mm ²			配線要領は内線規定によります 室内機は電気ヒータなしの場合					
	配線用遮断器	50A								
	アース線	3.5mm ² 以上								
内外接続線	2.0mm ² (50m以内)									
使用温度範囲	室内	15~24°C (湿球温度)								
	室外	-5~43°C (乾球温度)								
別売部品	圧力計、防雪フード、後配管キット、集中排水キット、進相コンデンサ									
付属品	冷媒接続管、電線管取付板									
特記事項, 標準外仕様等										
注意事項	1. 冷暖房能力はJIS B 8616条件、冷媒配管相当長5mで運転した場合の最大能力です。 2. 実際の能力特性は内・外ユニットの組合せにより変わりますので、技術資料をご覧ください。 3. 運転音はJIS B 8616条件による。(騒音計A特性値) 4. 本製品を長く安心してお使い頂く為には定期的な保守・点検が必要です。各部品の点検、保全周期については日本冷凍空調工業会発行のガイドラインを参考にしてください。									

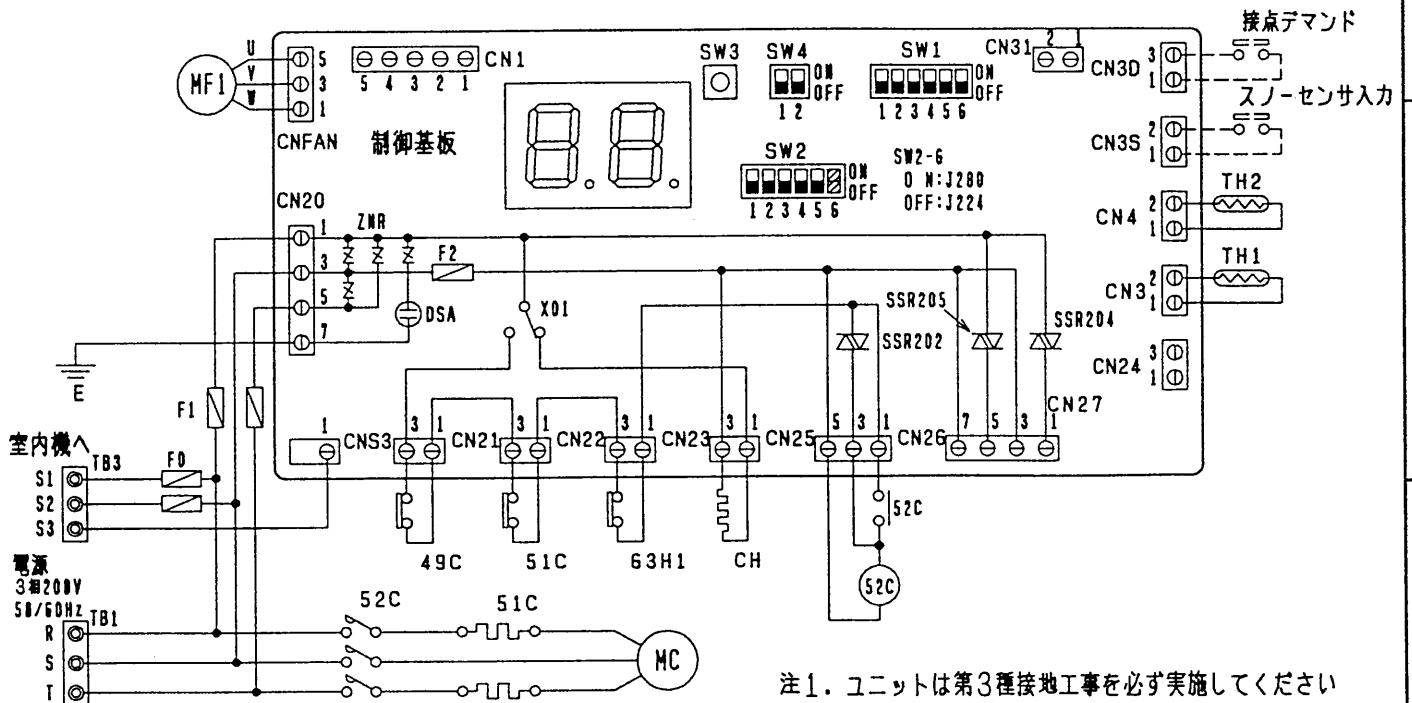
空冷式冷房専用パッケージエアコン室外ユニット仕様書	形名	PU-J224FA9			台数	
三菱電機株式会社	作成日	98-7-23	仕様書番号	WYNCO-2420	副番	A 記号

作成	前田, 岡, 吉田, 竹内, 田頭	98.7	A 改定	松尾(香川)	99.6	B 改定		C 改定	
----	-------------------	------	------	--------	------	------	--	------	--



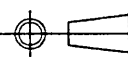

改定 CHANGE A F			MITSUBISHI ELECTRIC CORPORATION		PU(H)-J224・J280FA(M)9<BS, BSG>	
	DIM. IN		作成日付 DATE	98 - 7 - 17	検 査 認 可 APPROVED	
	尺 度 SCALE		作 成 DRAWN	前田 松尾	田 頭	
			検 査 CHECKED	竹内		
			設 計 DESIGNED	岡		
三菱エアコン室外ユニット外形図				USER	FILE	PAGE
W630877						/

記号	名称	記号	名称
MC	圧縮機用電動機	F2	ヒューズ(2A)
MF1	送風機用電動機	SSR202	ソリッドステートリレー(52C自己保持)
52C	電磁接触器(圧縮機)	X01	リレー(52C・CH)
51C	熱動過電流継電器(圧縮機)	CNFAN	コネクタ(送風機)
49C	圧縮機インナーサーモ	CN1	コネクタ(M-NET拡張)
63H1	圧力開閉器(高圧保護・2.94MPa OFF)	CN3	コネクタ(配管温度)
ZNR	バリスタ	CN4	コネクタ(吐出温度)
CH	発熱器(ベルトヒータ)	CNS3	コネクタ(A制御)
TB1	端子台(電源)	CN3D	コネクタ(接点デマンド)
TB3	端子台(A制御信号線)	CN3S	コネクタ(スノーセンサ)
E	アース端子	CN20	コネクタ(電源)
TH1	サーミスタ(配管温度検知)	CN21	コネクタ(49C異常)
TH2	サーミスタ(吐出配管温度検知)	CN22	コネクタ(51C異常)
DSA	アレスタ	CN23	コネクタ(63H1異常)
F0	ヒューズ(15A)	CN25	コネクタ(CH)
F1	ヒューズ(10A)	CN26	コネクタ(52C)



ページ PAGE
DRAWING NO.

CHANGE
改定

 DIM. IN ■ 尺度 SCALE	 MITSUBISHI ELECTRIC CORPORATION		PU-J224, 280FA9 三菱エアコン室外ユニット 電気配線図	
	作成日付 DATE 98-9-17 尺 寸 SCALE 検 査 CHECKED 設 計 DESIGNED	作 成 者 DRAWN 岡 検 査 者 CHECKED 岡 設 計 者 DESIGNED 岡	認 可 者 APPROVED 