

冷電技術ノート	作成 前田、岡、竹内	改定	A 中尾	B 上野(泰)、林田、竹内	C 福田(一)、三澤、林田、竹内
	検認 田頭 98-8-7		望月 99-6-28	河西、石川 00-12-27	宮本、河西 01-08-30
			D 福田(一)、三澤、林田、竹内 河西、石川 01-12-14		

防蝕仕様書・重防蝕仕様書

1. 適用

この仕様書は、次の環境汚染地域にパッケージエアコンの室外機を据付ける場合に適用されます。

- 1)適用機種 :PUH-J244・280FA(M)9形
:PU-J244・280FA(M)9形

2)適用環境

仕様	目的	適用
防蝕仕様	①配管のロー付けに用いたロー材のリンが侵されるのを防止 ②アルミフィン腐食防止	硫黄系ガス雰囲気等のある地域 ①化学・薬品工場 ②工場、学校等の実験室で硫黄系薬品を使用する場所 ③都市公害他 (車の排ガスの影響のある場所)
重防蝕仕様	①配管のロー付けに用いたロー材のリンが侵されるのを防止 ②アルミフィン腐食防止 ③外装パネル部の防錆力強化	上記にさらに酸、アルカリ雰囲気のある地域 ①下水処理場 ②動物飼育室 ③メッキ・エッチング工場等

2. 留意事項

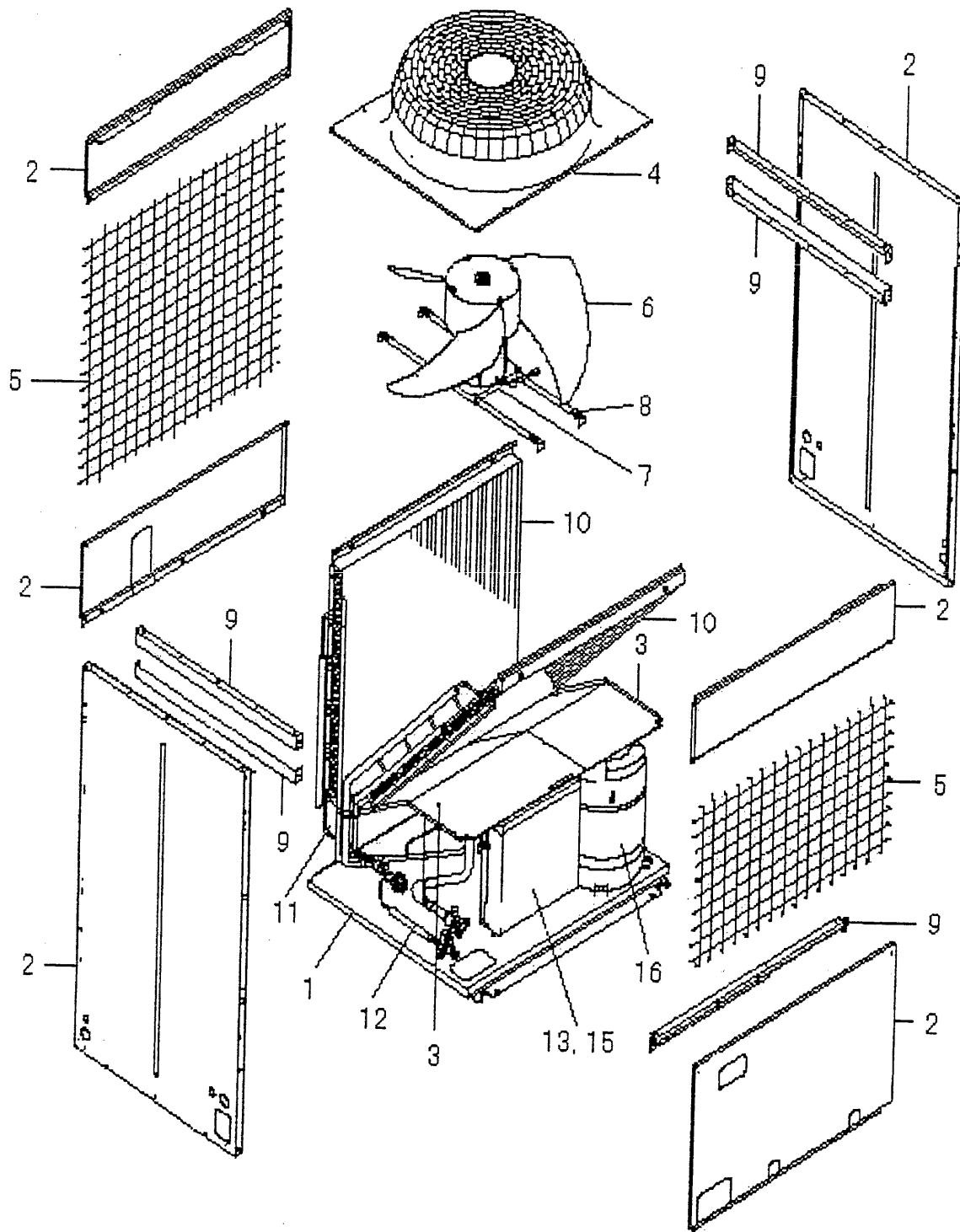
防蝕・重防蝕仕様を使用した場合でも腐食・発錆に対して、万全ではなくパッケージエアコンの設置やメンテナンスに対し、次の事項に留意願います。

1. 硫黄系ガス、酸及びアルカリ雰囲気過度に直接さらされる場所へ設置しないで下さい。
2. 室外機外装パネルに付着した塩分等の雨水による洗浄効果を損なわないように、日除け等は取付しないで下さい。
3. 室外機ベース内への水の滞留は、著しく腐食作用を促進させるため、ベース内の水抜け性を損なわないように水平に据付け願います。
4. 特に海岸地帯への据付品については、付着した塩分等を除去するために定期的に水洗いを行って下さい。
5. 据付時・メンテナンス時に付いた傷は、補修をして下さい。
6. 機器の状態を定期的に点検して下さい。(必要に応じて再防錆処理や、部品交換を実施して下さい)

3. 仕様一覧

部品番号	部品名	素材	標準	防蝕	重防蝕	表面処理
1	ベース	アルミ亜鉛メッキ鋼板	○	○		素地のまま
		合金化溶融亜鉛メッキ鋼板			○	内外面塗装(粉体塗装)
2	パネル	(合金化)溶融亜鉛メッキ鋼板	○	○		外面塗装(粉体塗装orポリエステル樹脂塗装)
					○	内外面塗装(粉体塗装)
3	シキリイタ	アルミ亜鉛メッキ鋼板	○	○		素地のまま
		合金化溶融亜鉛メッキ鋼板			○	内外面塗装(粉体塗装)
4	ガード一体型ドラム	樹脂	○	○	○	素地のまま
5	ガード	鉄線	○	○	○	ポリエチレンコーティング
6	羽根	樹脂	○	○	○	素地のまま
7	モータ	フレーム:アルミダイキャスト	○	○	○	素地のまま
		シャフト:S45C	○	○	○	防錆剤着色クリアブル (標準処理済品)
8	モータササエ	STKM13A	○	○		内外面エポキシ樹脂
					○	内外面亜鉛メッキ+エポキシ樹脂
9	ホキョウ他	溶融亜鉛メッキ鋼板	○	○	○	クロメート被膜
10	熱交換器	アルミニウム板(フィン部)	○			—————
				○	○	高耐蝕性樹脂系表面処理
11	熱交換器ササエ	溶融亜鉛メッキ鋼板	○	○		クロメート被膜
		合金化溶融亜鉛メッキ鋼板			○	内外面塗装(粉体塗装)
12	配管ロー付部	リンドウロー	○			素地のまま
				○	○	二液性常温乾燥形銀色エポキシ樹脂一回塗り
13	プリント基板	—————	○	○	○	防湿剤コーティング(標準処理済品)
14	ネジボルト	ネジ用鋼材	○	○	○	亜鉛-ニッケル合金メッキ+ダクロイスト処理(標準処理済品)
15	制御ボックス	溶融亜鉛メッキ鋼板	○	○	○	クロメート被膜
16	圧縮機	熱延鋼材	○	○	○	フェノール変性フタル酸樹脂(標準処理済品)

WYNBO-1710



	WYNBO-1710	
--	------------	--

(3/3)