

空冷式冷房専用パッケージエアコン 室外ユニット仕様書 (スリムエアコン)

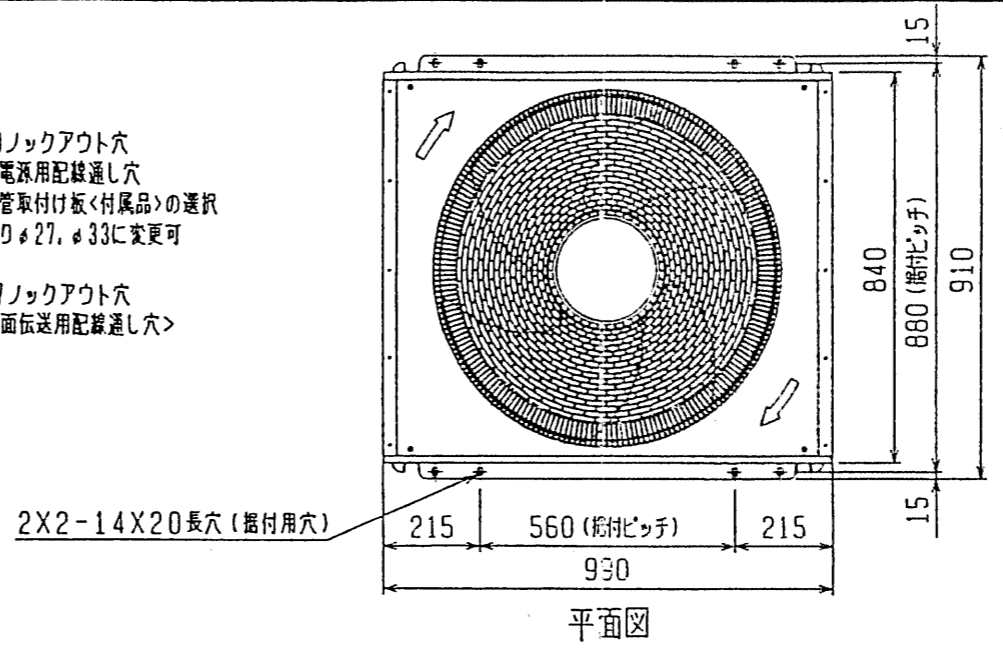
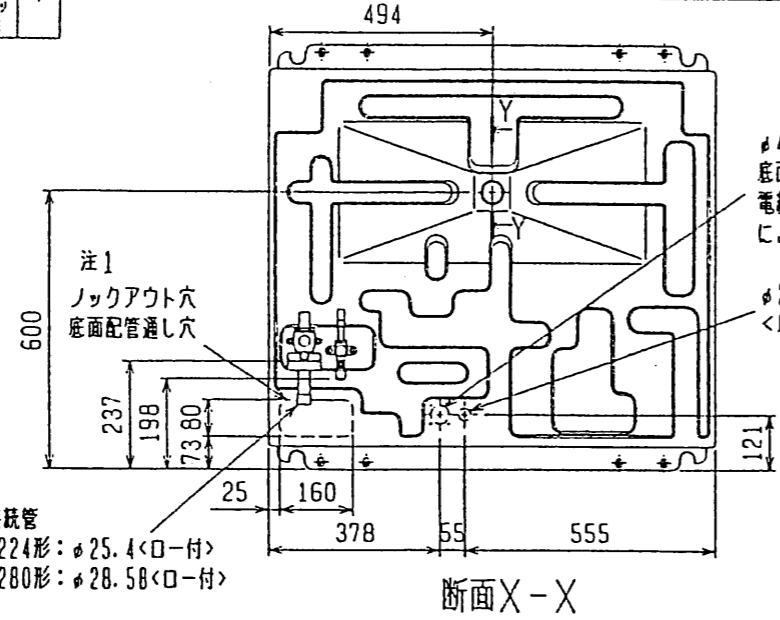
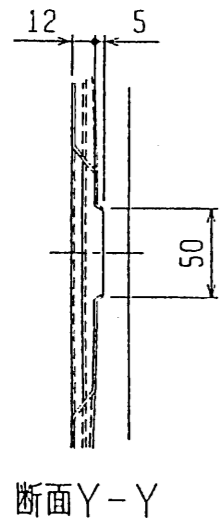
| | | | | | |
|----|-------------------------|----|--|----|--|
| 形名 | PU-P224FA-BSG (シングル接続時) | 台数 | | 記号 | |
|----|-------------------------|----|--|----|--|

*50/60Hz

| | | | | | | | | | |
|--------------------------|---|-----------|---------------------|--|-----------|-----------|--------------------------------------|-------|-------|
| 能力 | | kW | | 冷房 | | | 暖房 | | |
| | | | | 20.0/22.4 | | | / | | |
| 条件 | 室内側 | 乾球温度/湿球温度 | | 27°C/19°C | | | / | | |
| | 室外側 | 乾球温度/湿球温度 | | 35°C/- | | | | | |
| 低温能力(外気乾球温度2°C, 湿球温度1°C) | | kW | | / | | | / | | |
| 電源 | | | | 三相 200V 50/60Hz | | | | | |
| 電気特性 | 接続室内ユニット | | | PF接続時 | PE接続時 | PC接続時 | PF接続時 | PE接続時 | PC接続時 |
| | 定格消費電力 | | kW | 7.55/9.36 | 7.94/9.52 | 7.70/9.40 | | | |
| | 低温消費電力 | | kW | / | / | / | | | |
| | 運転電流 | | A | 25.3/29.0 | 26.7/29.5 | 25.8/29.2 | | | |
| | 力率 | | % | 86/93 | 86/93 | 86/93 | | | |
| | 始動電流 | | A | 207/187 | | | | | |
| 送風機 | 形式×個数 | | | プロペラファン×1 | | | | | |
| | 風量 | | m ³ /min | 185 | | | | | |
| | 電動機出力 | | kW | 0.38 | | | | | |
| 圧縮機 | 形式 | | | 全密閉形 | | | | | |
| | 電動機出力 | | kW | 5.5 | | | | | |
| | クランクケースヒータ | | kW | 0.05 | | | | | |
| | 法定冷凍トン | | | 2.33/2.77 | | | | | |
| 冷媒/冷凍機油 | | | | R407C/FVC68D | | | | | |
| 外装 | | | | 鋼板ポリエステル粉体塗装 マンセル 5Y 8/1 | | | | | |
| 外形寸法 (H×W×D) | | mm | | 1715×990×840 | | | | | |
| 熱交換器形式 | | | | クロスフィンチューブ | | | | | |
| 保護装置 | 高圧保護 | | | 圧力開閉器 (3.3MPa) | | | | | |
| 装置 | 圧縮機/送風機 | | | 過電流保護、過昇保護/温度開閉器 | | | | | |
| 冷媒配管サイズ 液/ガス | | mm | | φ12.7フレア/φ25.4フランジ | | | | | |
| 運転音 | | dB | | 50Hz: 56 (冷房) | | | | | |
| | | | | 60Hz: 56 (冷房) | | | | | |
| 質量 | | kg | | 215 | | | | | |
| 機外配線要領 | 最小電源太さ | | | 8mm ² | | | 配線要領は内線規程によります。 室内ユニットは電気ヒータなしの場合 | | |
| | 配線用遮断器 | | | 50A | | | | | |
| | 漏電遮断器 | | | 50A 100mA 0.1s以下 | | | | | |
| | アース線 | | | 3.5mm ² 以上 | | | | | |
| 内外接続線 | | | | 2.0mm (50m以内) | | | | | |
| 使用温度範囲 | | 室内 | | 15~24°C (湿球温度) | | | / | | |
| | | 室外 | | -5~43°C (乾球温度) | | | | | |
| 別売部品 | | | | 圧力計、防雪フード、後配管キット、集中排水キット、進相コンデンサ、M-netアダプタ | | | | | |
| 付属品 | | | | 冷媒接続管、電線管取付板 | | | | | |
| 特記事項、標準外仕様等 | | | | 耐重塩害仕様 | | | | | |
| 注意事項 | 1. 冷房能力はJIS B 8615-1もしくは8615-2条件で運転した場合の最大能力です。 | | | | | | | | |
| | 2. 実際の能力特性は内・外ユニットの組合せにより変わりますので、技術資料をご覧ください。 | | | | | | | | |
| | 3. 運転音は無響音室でのデータです。(騒音計 A特性値) | | | | | | | | |
| | 4. 本製品を長く安心してお使い頂く為には定期的な保守・点検が必要です。各部品の点検、保全周期については日本冷凍空調工業会発行のガイドラインを参考にしてください。 | | | | | | | | |

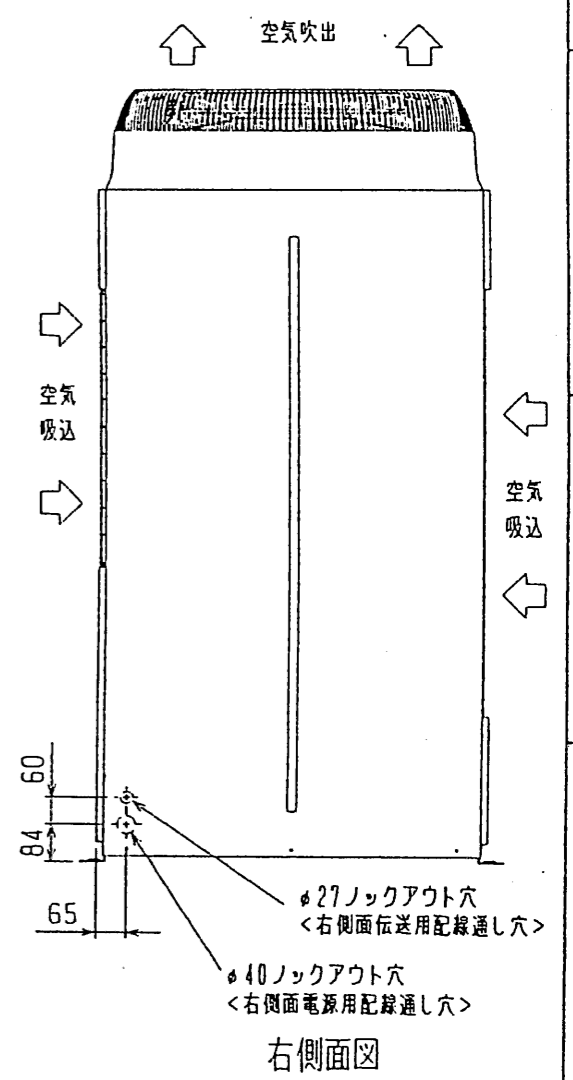
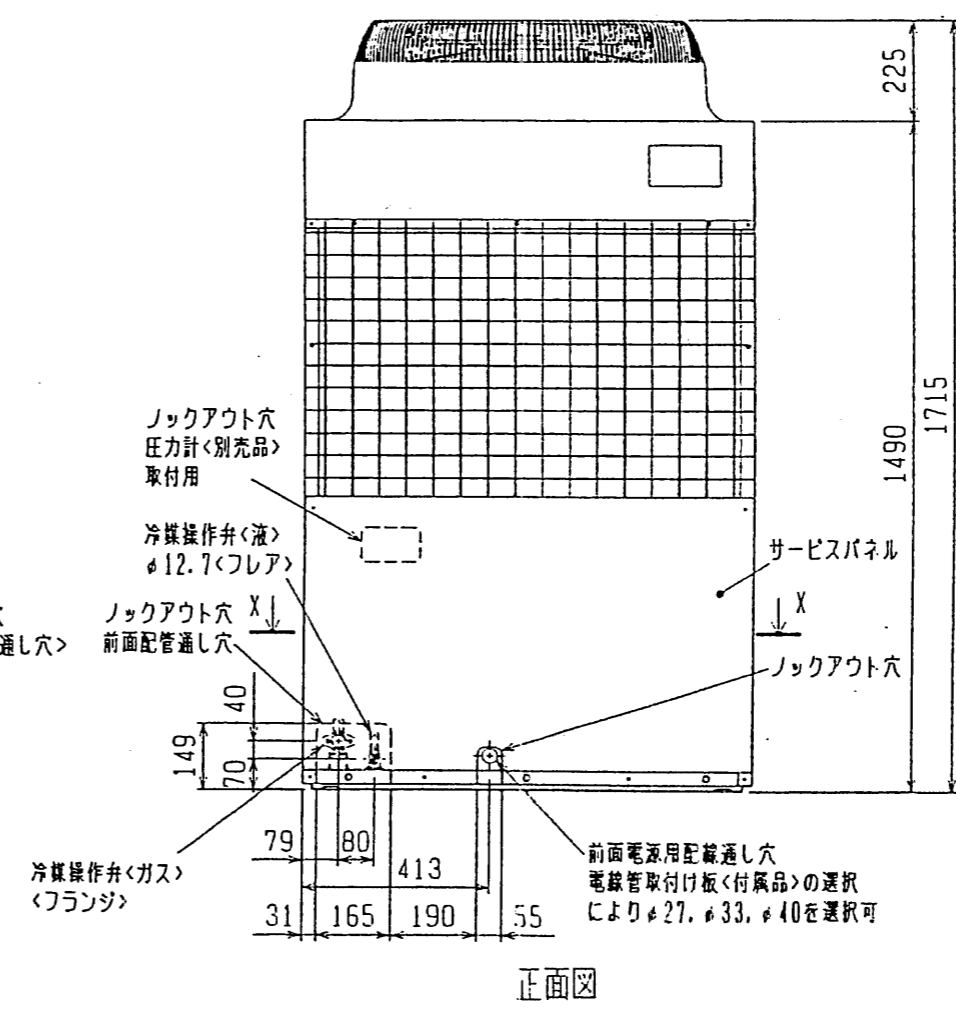
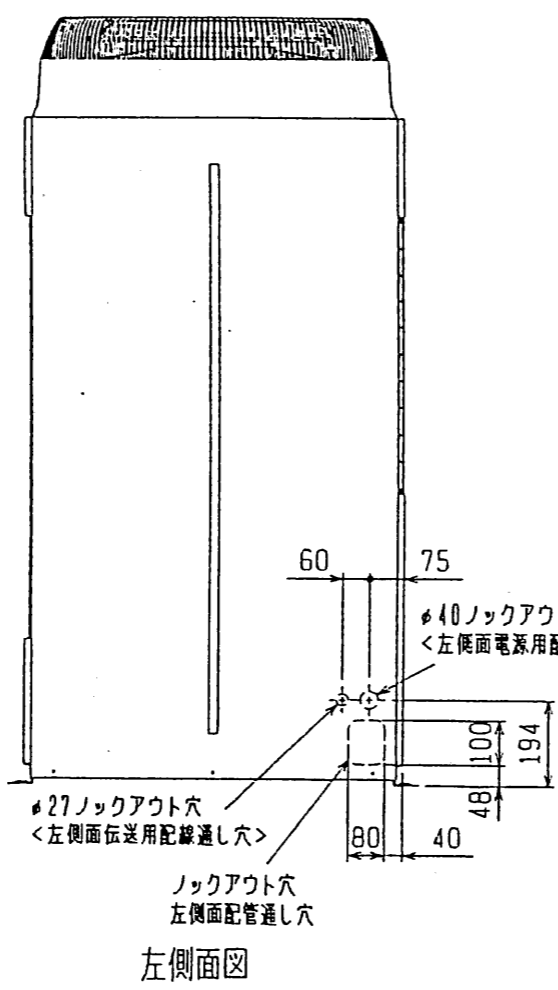
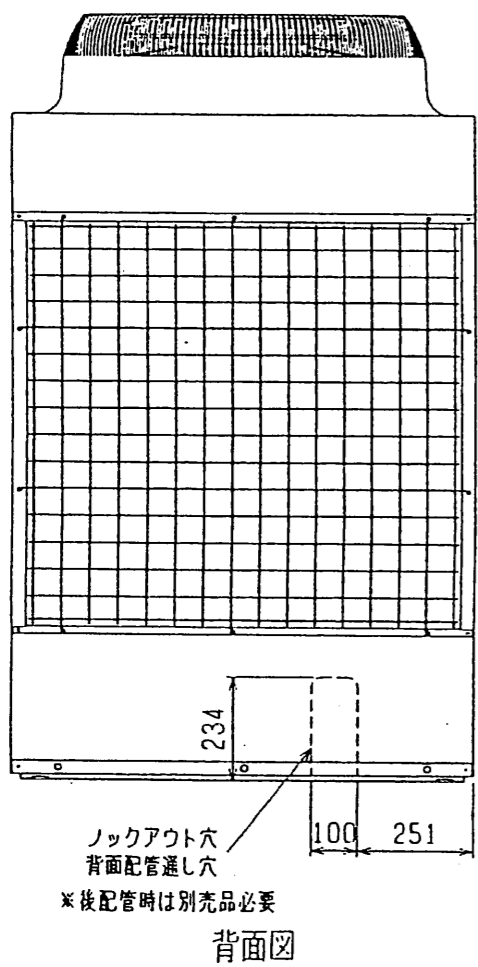
| | | | | | | | |
|---------------------------|--|-----|---------------|-------|------------|----|----|
| 空冷式冷房専用パッケージエアコン室外ユニット仕様書 | | 形名 | PU-P224FA-BSG | | | 台数 | |
| 三菱電機株式会社 | | 作成日 | 01-4-9 | 仕様書番号 | WYNC0-4649 | 副番 | 記号 |

| | | | | | | | |
|----|-------------------|------|--|------|--|------|--|
| 作成 | 松尾(制) 田中(配) 河野(配) | A 改定 | | B 改定 | | C 改定 | |
|----|-------------------|------|--|------|--|------|--|



- <付属品>
- ・冷媒<ガス>接続管.....1個 (ユニットに取付済)
 - ・接続管用パッキン.....1個 (冷媒操作弁付近に取付)
 - ・電線管取付板 (本体同色塗装) $\phi 40$, $\phi 33$, $\phi 27$...各1個
 - ・タッピンネジ 4X12...4本

注1. 下配管取出しをする場合は底面配管通し穴を基礎でふさがぬようにしてください

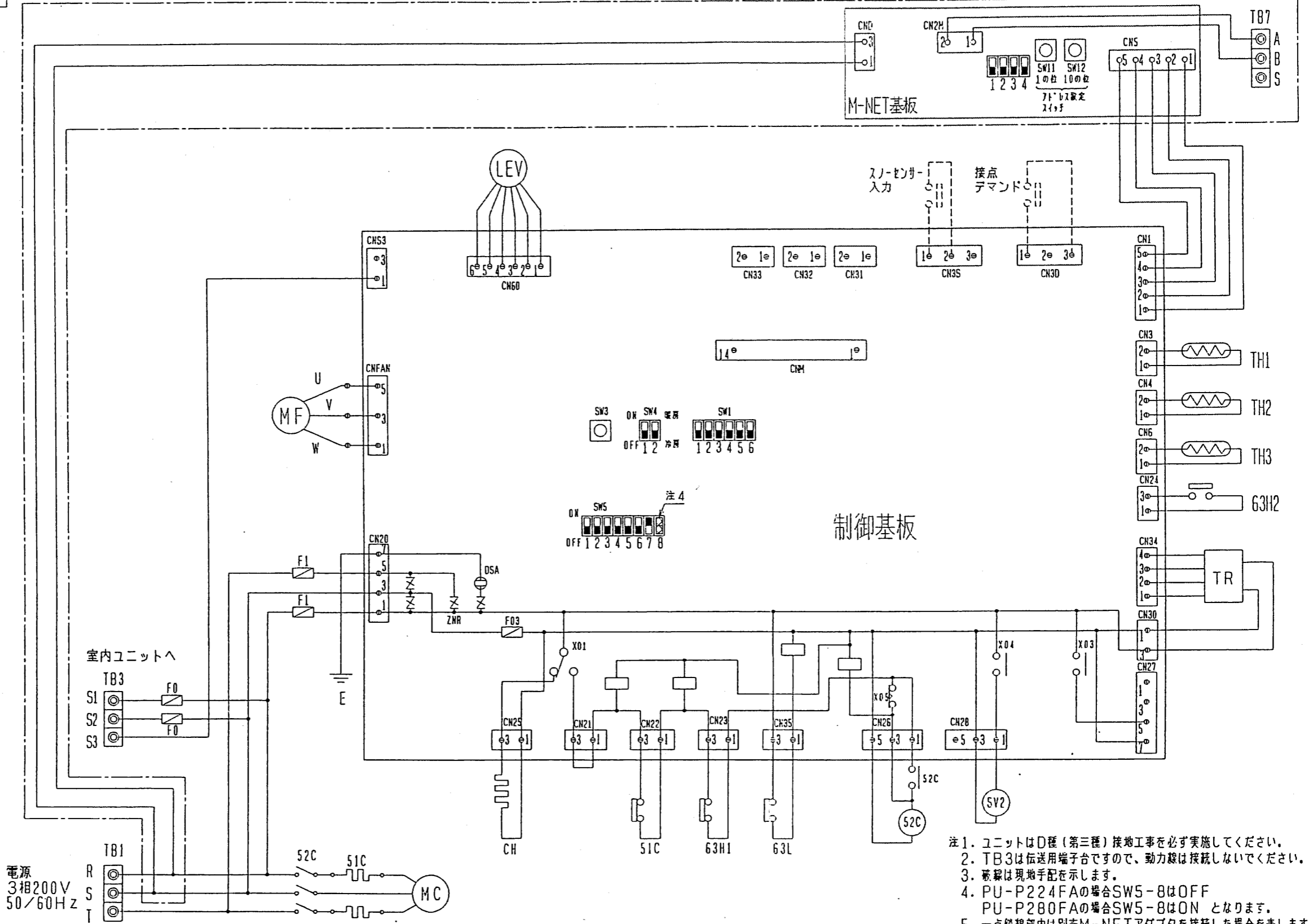


改定 CHANGE

| | | | |
|---------------------------------|-------------|--------------|-------------|
| MITSUBISHI ELECTRIC CORPORATION | | | |
| DIM. IN ** | 作成日付 DATE | 01 - C2 - 26 | 検査 APPROVED |
| 尺度 SCALE | 作成 DRAWN | 松尾(香), 岡 | 河西 石川 |
| HTS | 検査 CHECKED | 竹内 | |
| | 設計 DESIGNED | 岡, 上野(基) | |

| | |
|------------------------------|-----------|
| PU(H)-P224-P280FA(-BS, -BSG) | |
| 三菱エアコン室外ユニット 外形図 | |
| USER b | FILE A001 |
| W642972 | |
| PAGE | / |

| 記号 | 名称 |
|-------|-----------------------|
| MC | 圧縮機用電動機 |
| MF | 送風機用電動機 |
| 52C | 電磁接触器(圧縮機) |
| 51C | 熱動過電流継電器(圧縮機) |
| 63H1 | 圧力開閉器(高圧保護)3.3MPa OFF |
| 63H2 | 圧力開閉器(制御)2.79MPa ON |
| 63L | 圧力開閉器(低圧保護)0 MPa OFF |
| ZNR | バリスタ |
| CH | 発熱器(ベルトヒータ) |
| TR | トランス |
| TB1 | 端子台(電源) |
| TB3 | 端子台(A制御信号線) |
| TB7 | 端子台(M-NET伝送線) |
| TH1 | サーミスタ(配管温度検知) |
| TH2 | サーミスタ(吐出配管温度検知) |
| TH3 | サーミスタ(熱交温度検知) |
| DSA | アレスタ |
| F0 | ヒューズ(15A) |
| F1 | ヒューズ(10A) |
| F03 | ヒューズ(2A) |
| E | アース端子 |
| X01 | リレー(CH) |
| X03 | リレー(21S4) |
| X04 | リレー(SV2) |
| X05 | リレー(52C) |
| CNFAN | コネクタ(送風機) |
| CN1 | コネクタ(M-NET拡張) |
| CN3 | コネクタ(配管温度TH1) |
| CN4 | コネクタ(吐出温度TH2) |
| CN6 | コネクタ(熱交温度TH3) |
| CN20 | コネクタ(電源) |
| CN22 | コネクタ(51C) |
| CN23 | コネクタ(63H1) |
| CN24 | コネクタ(63H2) |
| CN25 | コネクタ(CH) |
| CN26 | コネクタ(52C) |
| CN27 | コネクタ(21S4) |
| CN28 | コネクタ(SV2) |
| CN30 | コネクタ(トランス1次) |
| CN31 | コネクタ(応急) |
| CN32 | コネクタ(テスト) |
| CN33 | コネクタ(機能設定) |
| CN34 | コネクタ(トランス2次) |
| CN35 | コネクタ(63L) |
| CN3D | コネクタ(接点デマンド) |
| CN3S | コネクタ(スノーセンサー) |
| CNS3 | コネクタ(伝送) |
| CN60 | コネクタ(LEV) |
| SV2 | ハ・ハ'ス電磁弁 |
| LEV | 電動式リニア膨張弁 |



- 注1. ユニットのD種(第三種)接地工事を必ず実施してください。
- 注2. TB3は伝送用端子台ですので、動力線は接続しないでください。
- 注3. 破線は現地手配を示します。
- 注4. PU-P224FAの場合SW5-8はOFF
PU-P280FAの場合SW5-8はON となります。
- 注5. 一点鎖線部内は別売M-NETアダプタを接続した場合を表します。

CHANGE
改定

| | | | |
|--|---------------------------------|----------|---------------------------|
| | MITSUBISHI ELECTRIC CORPORATION | | PU-P224・P280FA(-BS, -BSG) |
| | 作成日付 DATE | 01-04-20 | * APPROVED |
| | 作成 DRAWN | 松尾(香), 岡 | 三菱エアコン室外ユニット 電気配線図 |
| | 加蓋 CHECKED | 河村 功司 | USER b FILE A001 |
| | 加蓋 DESIGNED | 河村 功司 | W643455 |
| | | | PAGE / |

| | | | | | |
|---------|---------------|----|------------------|---|--|
| 冷電技術ノート | 作成 前田、岡、竹内 | 改定 | A 福田(一)、三澤、林田、竹内 | B 福田(一)、三澤、 林田 、 竹内 | |
| | 検認 宮本 01-8-24 | | 宮本、河西 01-8-30 | 宮本、河西 01-12-7 | |

耐重塩害仕様書

1. 適用

この仕様書は、次の環境汚染地域にパッケージエアコンの室外機を据付ける場合に適用されます。

- 1) 適用機種 :PUH-P224,280FA形 BSGタイプ
 :PU-P224,280FA形 BSGタイプ

2) 適用環境 :潮風の影響を受ける場所

- 具体的には
- ① 室外機に雨があまりかからない場所。
 - ② 潮風が直接あたるところ。但し、塩分を含んだ水が直接機器にはかからない場所。
 - ③ 室外機の設置場所から海までの距離が300m以内。
 - ④ 室外機が建物の表(海岸面)になる場所。
 - ⑤ 室外機設置場所のトタン屋根、ベランダの鉄製部の塗り替えが多い場所。

■海岸からの設置距離目安(設置環境により条件が変わります。)

① 直接潮風の当たるところ

| | 設置距離目安 | | | 備考 |
|------------|--------|------|------|------|
| | 300m | 500m | 1km | |
| ① 内海に面する地域 | 耐重塩害 | 耐塩害 | 耐塩害 | 瀬戸内海 |
| ② 外洋に面する地域 | 耐重塩害 | 耐重塩害 | 耐塩害 | |
| ③ 沖縄、離島 | 耐重塩害 | 耐重塩害 | 耐重塩害 | |

① 直接潮風の当たらないところ

| | 設置距離目安 | | | 備考 |
|------------|--------|------|-----|------|
| | 300m | 500m | 1km | |
| ① 内海に面する地域 | 耐塩害 | 耐塩害 | 耐塩害 | 瀬戸内海 |
| ② 外洋に面する地域 | 耐重塩害 | 耐重塩害 | 耐塩害 | |
| ③ 沖縄、離島 | 耐重塩害 | 耐重塩害 | 耐塩害 | |

| | | |
|--|------------|--|
| | WYNBO-2330 | |
|--|------------|--|

2. 留意事項

耐重塩害仕様を使用した場合でも腐食・発錆に対して、万全ではなくパッケージエアコンの設置やメンテナンスに対し、次の事項に留意願います。

1. 海水飛沫および潮風に過度に直接さらされることを極力回避するような場所へ設置願います。
2. 室外機外装パネルに付着した塩分等の雨水による洗浄効果を損なわないように、日除け等は取付しないで下さい。
3. 室外機ベース内への水の滞留は、著しく腐食作用を促進させるため、ベース内の水抜け性を損なわないように水平に据付け願います。
4. 特に海岸地帯への据付品については、付着した塩分等を除去するために定期的に水洗いを行って下さい。
5. 据付時・メンテナンス時に付いた傷は、補修して下さい。
6. 機器の状態を定期的に点検して下さい。(必要に応じて再防錆処理や、部品交換を実施して下さい)

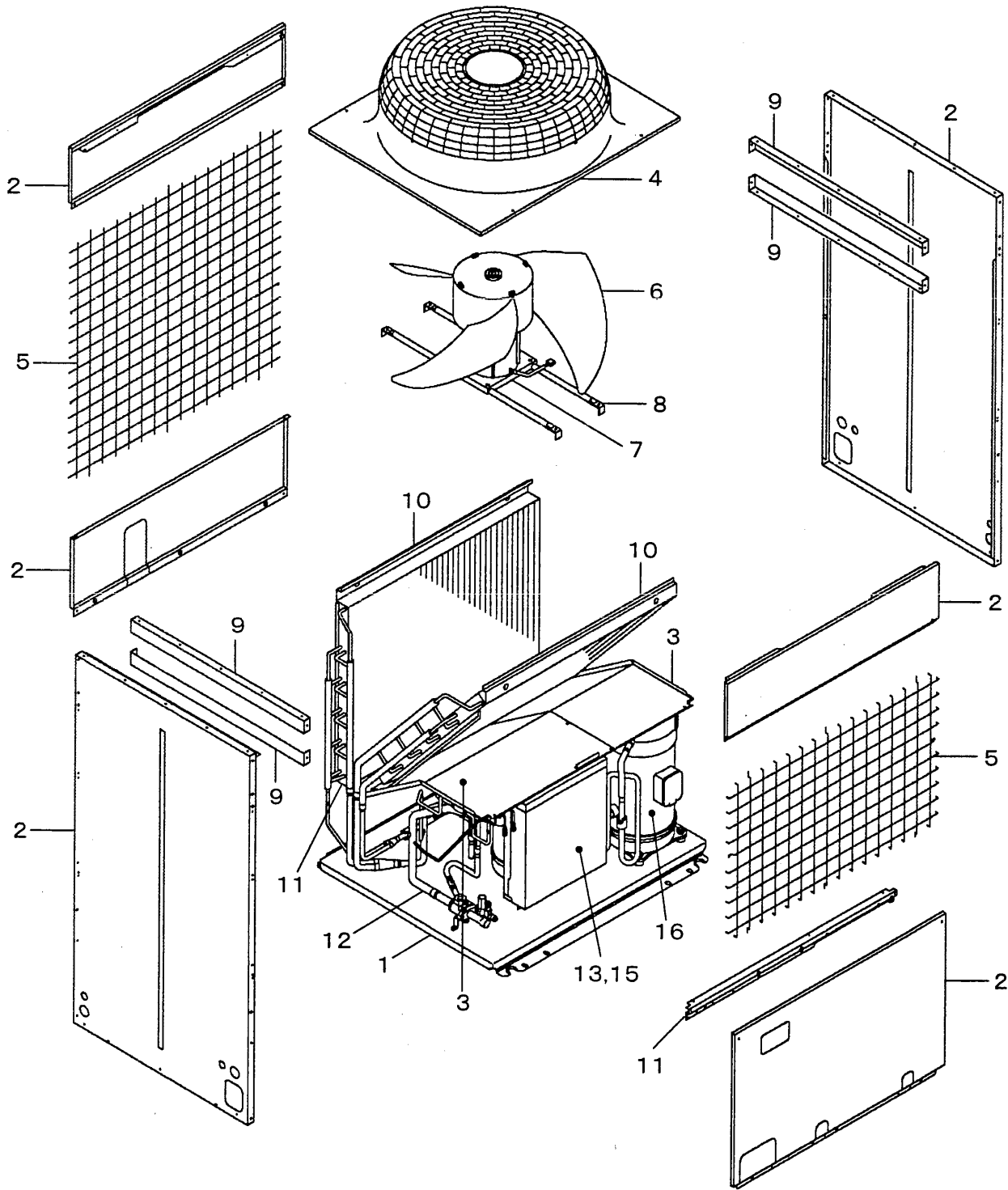
3. 仕様一覧

| 部品番号 | 部品名 | 素材 | 標準 | 耐重塩害 | 表面処理 |
|------|-------------------|----------------|----|------|--------------------------------|
| 1 | ベース | アルミ亜鉛メッキ鋼板 | ○ | | 素地のまま |
| | | 合金化溶融亜鉛メッキ鋼板 | | ○ | 内外面塗装(粉体塗装) |
| 2 | パネル | (合金化)溶融亜鉛メッキ鋼板 | ○ | | 外面塗装(粉体塗装orポリエステル樹脂塗装) |
| | | | | ○ | 内外面塗装(粉体塗装) |
| 3 | シキリイタ | アルミ亜鉛メッキ鋼板 | ○ | | 素地のまま |
| | | 合金化溶融亜鉛メッキ鋼板 | | ○ | 内外面塗装(粉体塗装) |
| 4 | ガード一体型ドラム | 樹脂 | ○ | ○ | 素地のまま |
| 5 | ガード | 鉄線 | ○ | ○ | ポリエチレンコーティング |
| 6 | 羽根 | 樹脂 | ○ | ○ | 素地のまま |
| 7 | モータ | フレーム:アルミダイキャスト | ○ | ○ | 素地のまま |
| | | シャフト:S45C | ○ | ○ | 防錆剤着色クリアブル (標準処理済品) |
| 8 | モータササエ | STKM13A | ○ | | 内外面エポキシ樹脂 |
| | | | | ○ | 内外面亜鉛メッキ+エポキシ樹脂 |
| 9 | ホキョウ 他 | 溶融亜鉛メッキ鋼板 | ○ | | クロメート被膜 |
| | | 合金化溶融亜鉛メッキ鋼板 | | ○ | 内外面塗装(粉体塗装) |
| 10 | 熱交換器 | アルミニウム板(フィン部) | ○ | | ————— |
| | | | | ○ | 高耐蝕性樹脂系表面処理 |
| 11 | 熱交換器ササエ マエイタ 他 | 溶融亜鉛メッキ鋼板 | ○ | | クロメート被膜 |
| | | 合金化溶融亜鉛メッキ鋼板 | | ○ | 内外面塗装(粉体塗装) |
| 12 | 配管ロー付部 | リンドウロー | ○ | ○ | 素地のまま |
| 13 | プリント基板 | ————— | ○ | ○ | 防湿剤コーティング (標準処理済品) |
| 14 | ネジ(パネル固定用) | ネジ用鋼材 | ○ | ○ | 亜鉛-ニッケル合金メッキ+ダクロタイズド処理(標準処理済品) |
| 15 | 制御ボックス | 溶融亜鉛メッキ鋼板 | ○ | | クロメート被膜 |
| | | 合金化溶融亜鉛メッキ鋼板 | | ○ | 外面塗装(粉体塗装) |
| 16 | 圧縮機 | 熱延鋼材 | ○ | ○ | フェノール変性フタル酸樹脂 (標準処理済品) |

4. 適用基準

「空調機器の耐塩害試験基準(JRA9002)」:JRA(社団法人日本冷凍空調工業会)制定

| | | |
|--|------------|--|
| | WYNBO-2330 | |
|--|------------|--|



WYNBO-2330

(3/3)