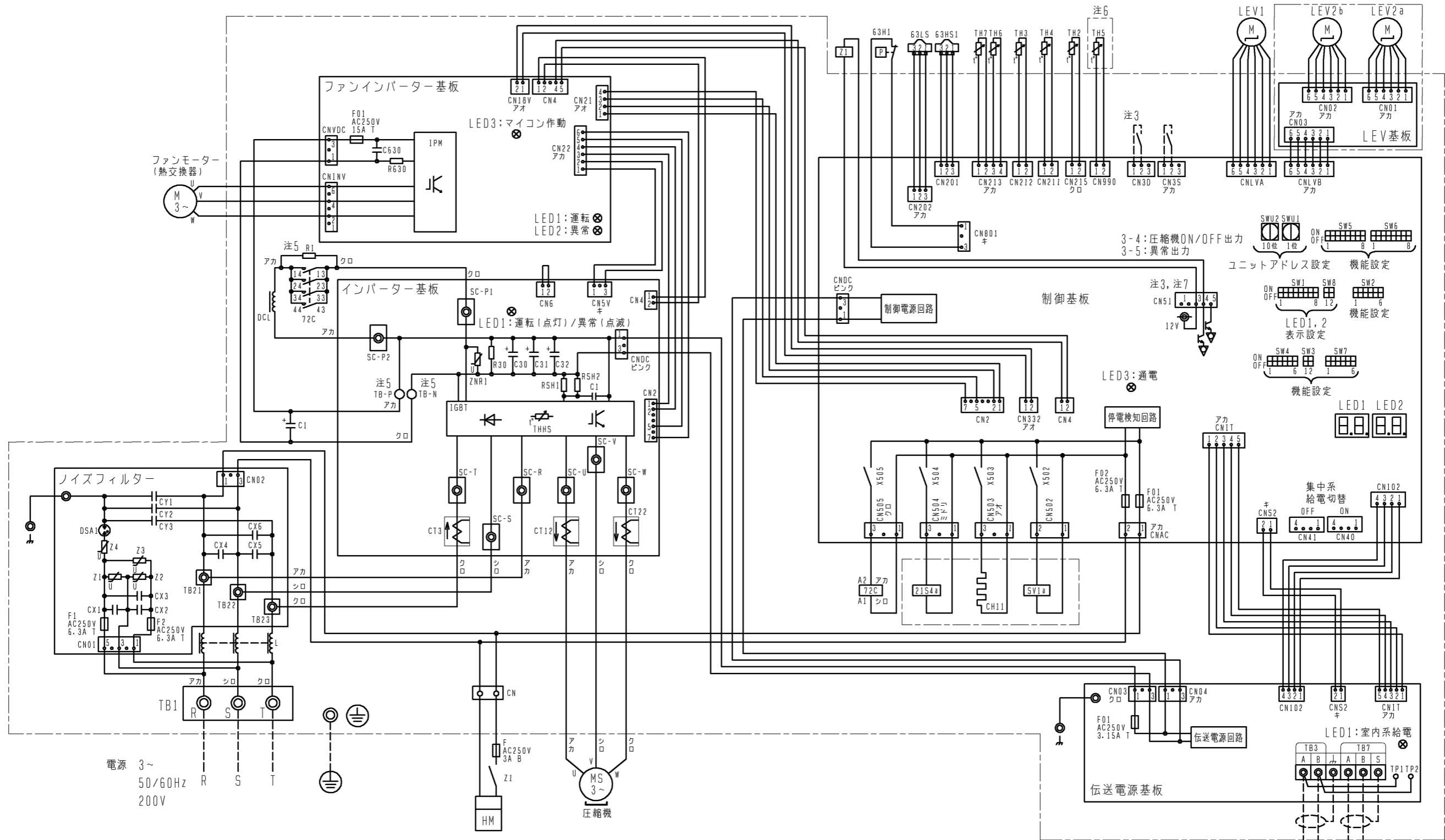


注6



記号	名称	記号	名称
21S4a	四方弁 (冷暖切換)	TB1	端子台 電源
63H1	圧カスイッチ (高压過昇保護)	TB3	室内外伝送
63HS1	圧カセンサー 吐出圧力	TB7	集中管理用伝送
63LS	圧カセンサー 低圧圧力	TH2	サーミスター SCバイパス出口温度
72C	電磁継電器 (インバーター主回路)	TH3	液管温度
CT12, 22, 3	電流センサー	TH4	吐出温度
CH11	クランクケースヒーター (圧縮機加熱)	TH5 (注6)	Acc流入管温度
DCL	直流リアクター	TH6	SC液側温度
HM	積算時間計	TH7	外気温度
LEV1	電子膨張弁 HICバイパス流量調整	THHS	IGBT温度
LEV2a, b (注6)	電子膨張弁 圧力制御、流量調整	Z1	補助継電器 (積算時間計)
SV1a	電磁弁 (O/S下バイパス回路)		

- 注1. 破線は現地配線を示します。
 注2. 一点鎖線は制御箱境界を示します。
 注3. 入出力信号用コネクタの接続はシステム設計工事マニュアルを参照してください。
 注4. 同一冷媒系統の室外ユニット間はTB3を渡り配線してください。
 注5. ファストン端子はロック機構付き端子です。取り外す際は端子中央のつまみを押しながら取り外してください。取り付けた後は確実にロックがかかっていることを確認してください。
 注6. 機種による相違点

型名 (-BS, BSG含む)	LEV2a, b LEV基板	TH5
P*** CM	無	無
P***SCM	有	有

注7. アクティブフィルター組込みの場合は、アクティブフィルター側のCN51に接続となります。

	作成日付 ISSUED	改定日付 REVISED	TITLE PUD-P224/280(S)CM-E(-BS, -BSG) スプリット形電算室用空調機 室外ユニット 電気配線図 (積算時間計組込仕様)
	DIM. mm	10-05-12	
SCALE NTS	三菱電機株式会社		DRW. NO. WKE94C453 REV. 1 / 1

*