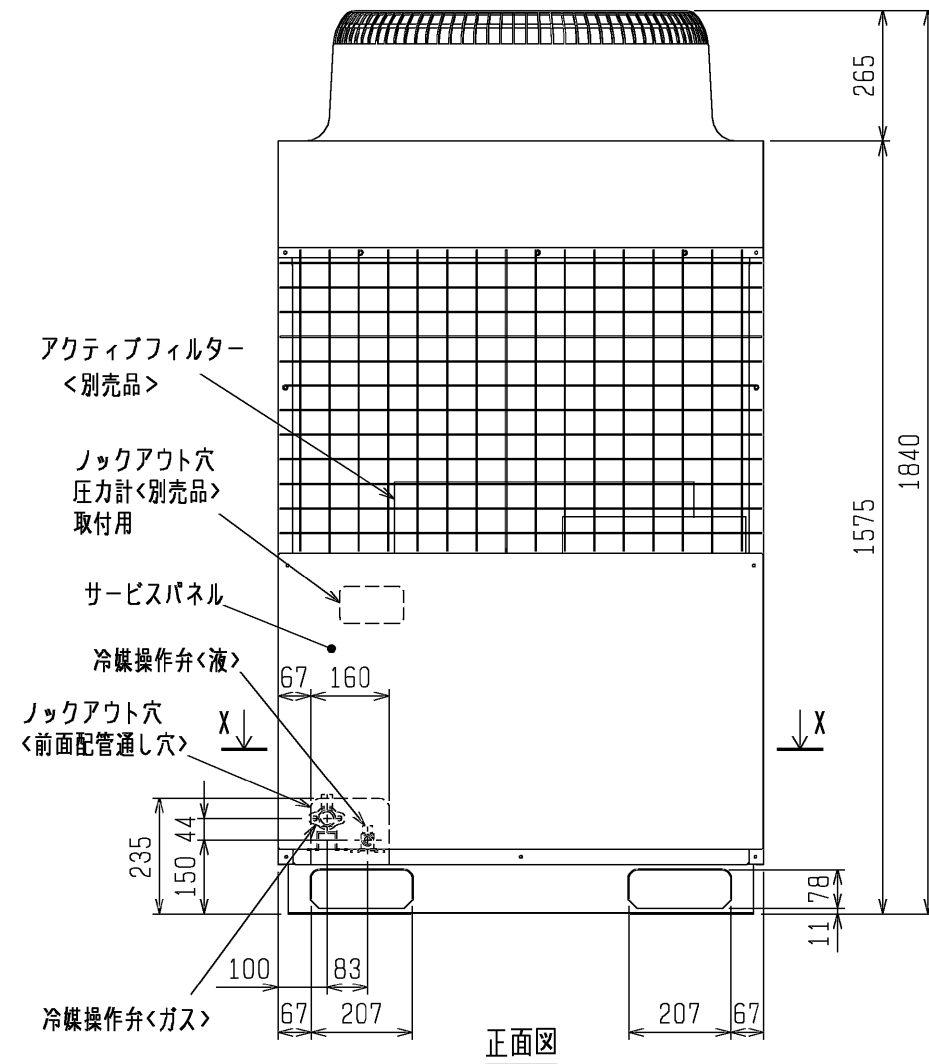
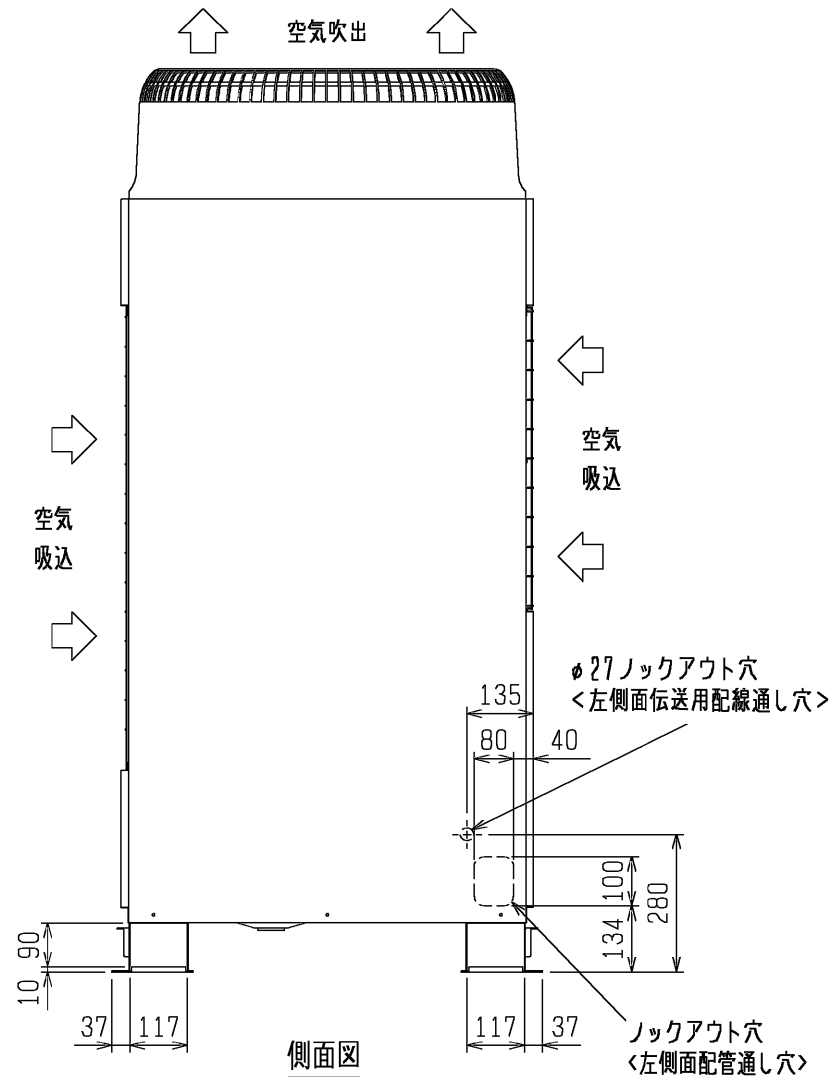


形名	A
P224形	132
P280形	136

断面X-X



- <付属品>
- 冷媒<ガス>接続管・・・1個
 (P224形: 付属品内に同梱)
 (P280形: ユニットに取付済)
 - 接続管用パッキン・・・1個
 (ボールバルブ付近に取付、P224形は無し)
 - 電線管取付板
 φ33・φ27・・・各1個
 - タッピンネジ 4X12・・・2本

注1. 電源配線を前面もしくは側面から実施する場合は、ユニット下部にある開口より引き込みください。

注2. ユニット周囲の必要空間と基礎施工時の注意事項は、(2/2)を参照してください。

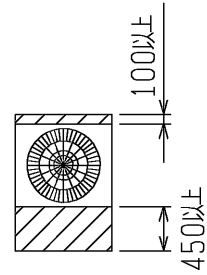
	作成日付 ISSUED	改定日付 REVISED	TITLE
	2005-08-31	2005-08-31	PUD-P224・280M-E (-BS, -BSG) スプリット形電算室用空調機 R410A対応室外ユニット 外形図
DIM. mm	SCALE NTS		DRW. NO. W653564
三菱電機株式会社			REV. PAGE 1/2

アクティブフィルター組込

1. ユニット周囲の必要空間

● 単独設置の場合 [必要空間の基本]

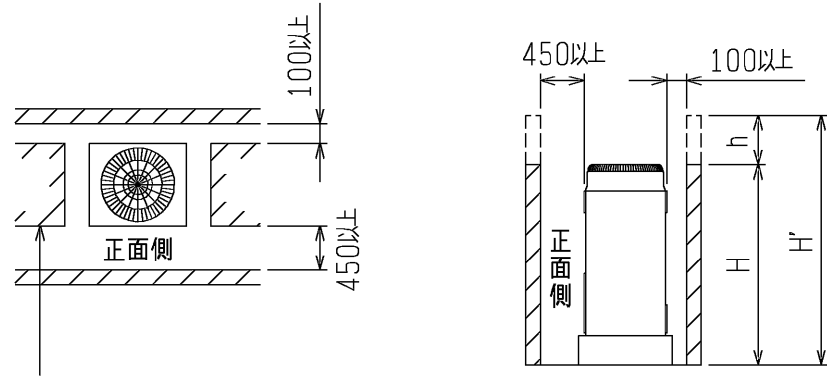
①後面側は吸込空気の関係上100mm以上必要ですが、後方からのサービス等を考慮した場合、前面同様に450mm程度開いていた方が便利です。



正面側
上面から見る

[ユニット左右から吸込空気が入る場合]

①前、後の壁高さ<H>はユニットの全高以下のこと。
②前、後の壁高さ<H'>はユニットの全高を越える場合は、下図のh寸法を下図の450、100に加算してください。
 $h = \text{壁高さ<H'>} - \text{ユニット全高}$

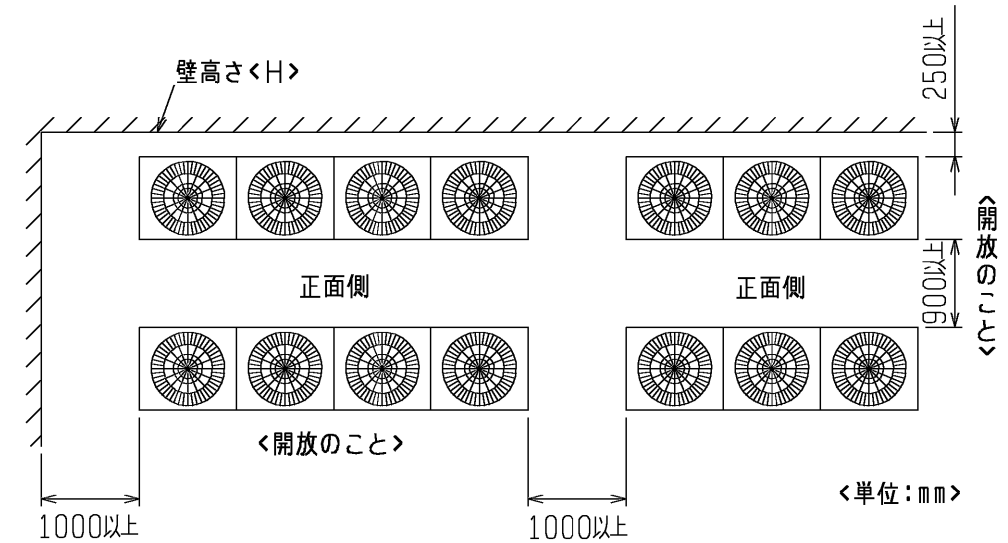
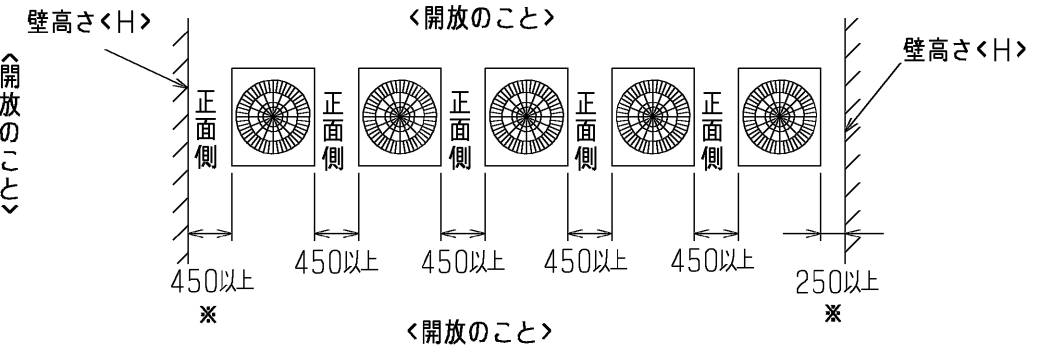
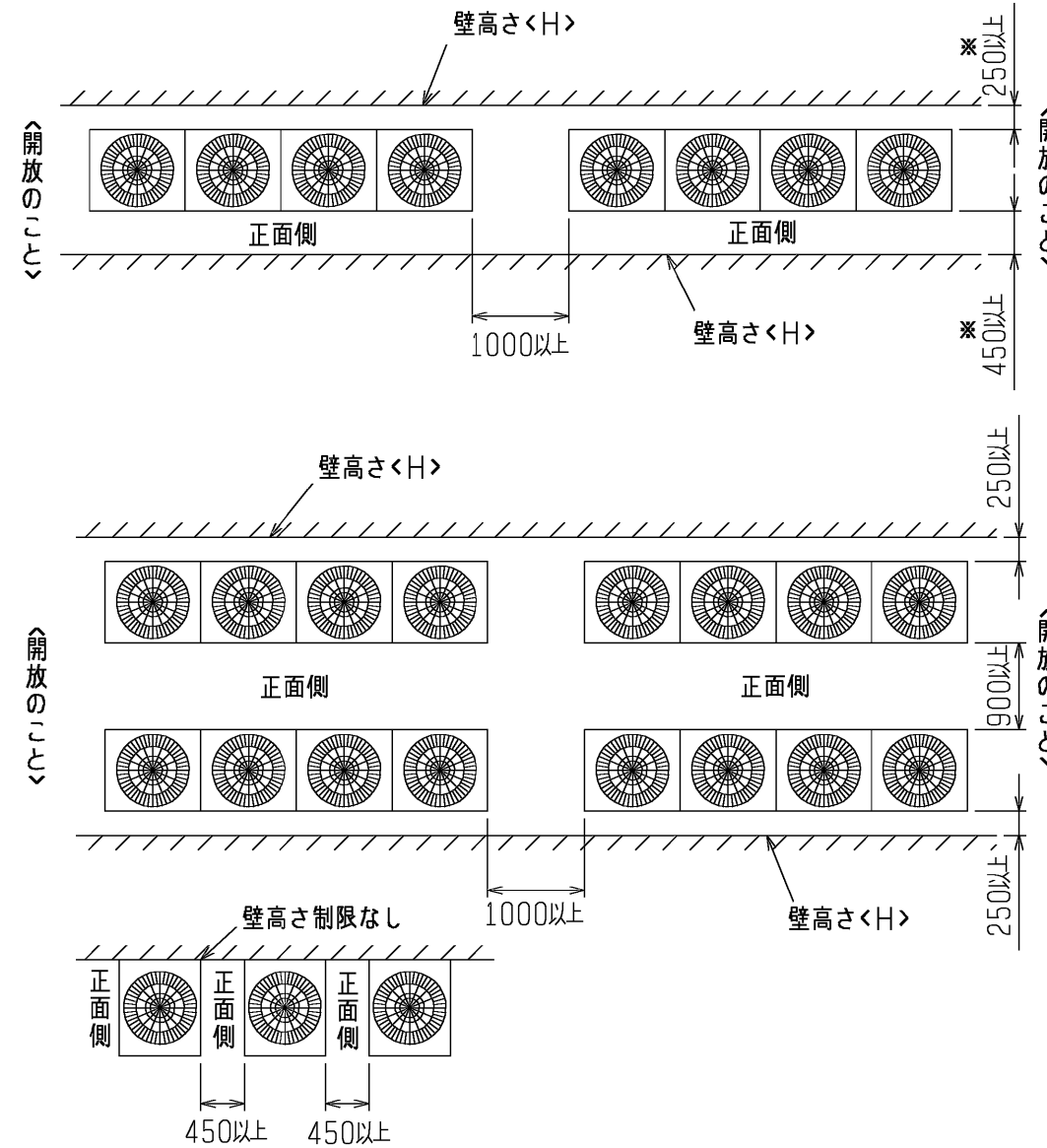


壁高さ制限なし<左右共>

側面から見る

● 集中設置・連続設置の場合

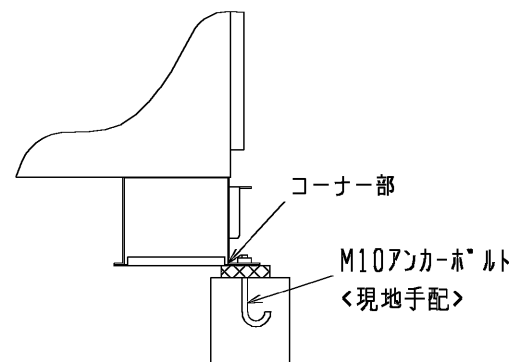
- ①多数のユニットを設置する場合は、人の通路、風の流通を考慮して、各ブロック間に下図スペースをとってください。
- ②2方向は開放としてください。
- ③壁高さ<H>がユニットの全高を越える場合は※印の寸法にh寸法($h = \text{壁高さ<H>} - \text{ユニット全高}$)を加えてください。
- ④ユニット前後に壁がある場合は、側面方向へ連続設置は最大4台とし、4台毎に吸込スペース兼通路スペースとして、1000mm以上をとってください。



<単位:mm>

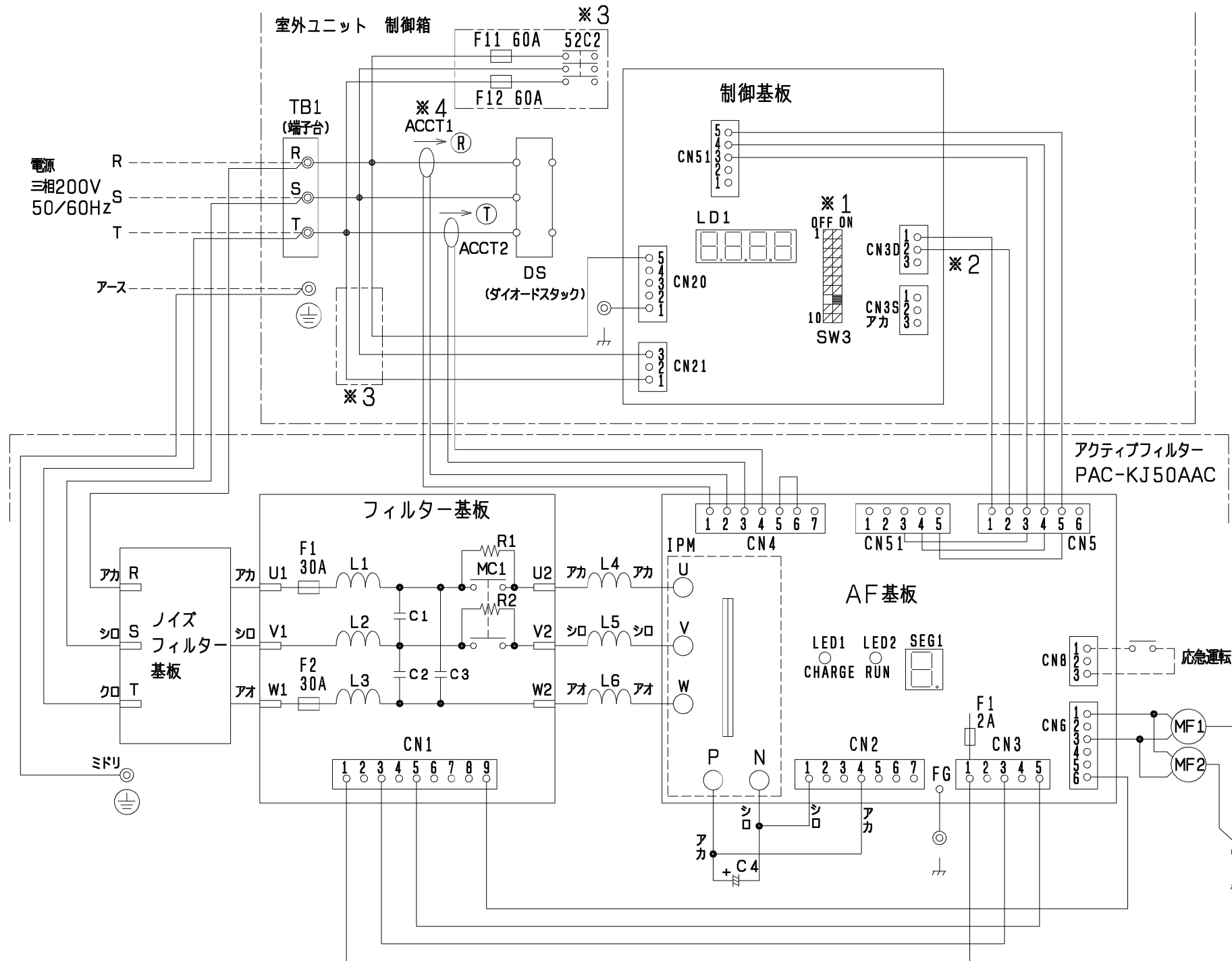
2. 基礎施工

- ①基礎施工に際しては床面強度、ドレン水処理、配管、配線の経路に十分留意してください。
<運転時にはドレン水がユニット外に流出します>
- ②ユニット取付部の右図コーナーが確実に受けるように基礎を施工してください。
- ③下配管または下配線を行う場合は、ベースの貫通穴を塞がないように基礎や架台の施工には注意してください。



	作成日付 ISSUED	改定日付 REVISED	TITLE
	2005-08-31	2005-08-31	PUD-P224・280M-E (-BS, BSG) スプリット形電算室用空調機 R410A対応室外ユニット 外形図
SCALE NTS	三菱電機株式会社		DRW. NO. W653564
		REV.	PAGE 2/2

アクティブフィルター内部電気配線図 (室外機・制御箱との接続含む)



- ※1 室外ユニット制御箱 制御基板のSW3-8をONにしてください。
- ※2 関係信号として、スノーセンサー/ナイト/デマンドを選択してください。
(デマンド信号を選択する場合は、3Pコネクタの2P線を3Pに変更してください)
- ※3 機種により存在しない、または接続位置が異なる場合があります。
- ※4 ACCT (電流センサー) の相、挿入向きは図示の通りです。
TB1とDS間の配線に取り付けてください。

記号	名称
ACCT1	R相負荷電流センサー
ACCT2	T相負荷電流センサー
MC1	コンタクター
MF1, 2	送風機用電動機 (放熱板)
⊕	アース端子

AF 基板上 LED表示 (SEG1) と内容

LED表示	内容
0	ACCTコネクタ (AF基板-CN4) 抜け
1	電源過電圧 (258V以上)
2	電源不足電圧 (160V以下)
3	直流母線過電圧 (制御母線電圧 + 30V以上)
4	直線母線過電圧 (420V以上)
5	直線母線不足電圧 (201V以下)
7	IPMエラー
8	欠相/逆相
9	ACCT誤配線
A	瞬時停電
C	過電流 (62.5A peak 以上2回連続)
F	周波数 (同期エラー)

	作成日付 ISSUED	改定日付 REVISED	TITLE PAC-KJ50AAC+PAC-KJ56FAC アクティブフィルター 電気配線図		
	06-01-10		SCALE	NTS	
三菱電機株式会社			DRW. NO.	REV.	PAGE
			WKE94C057		1/1