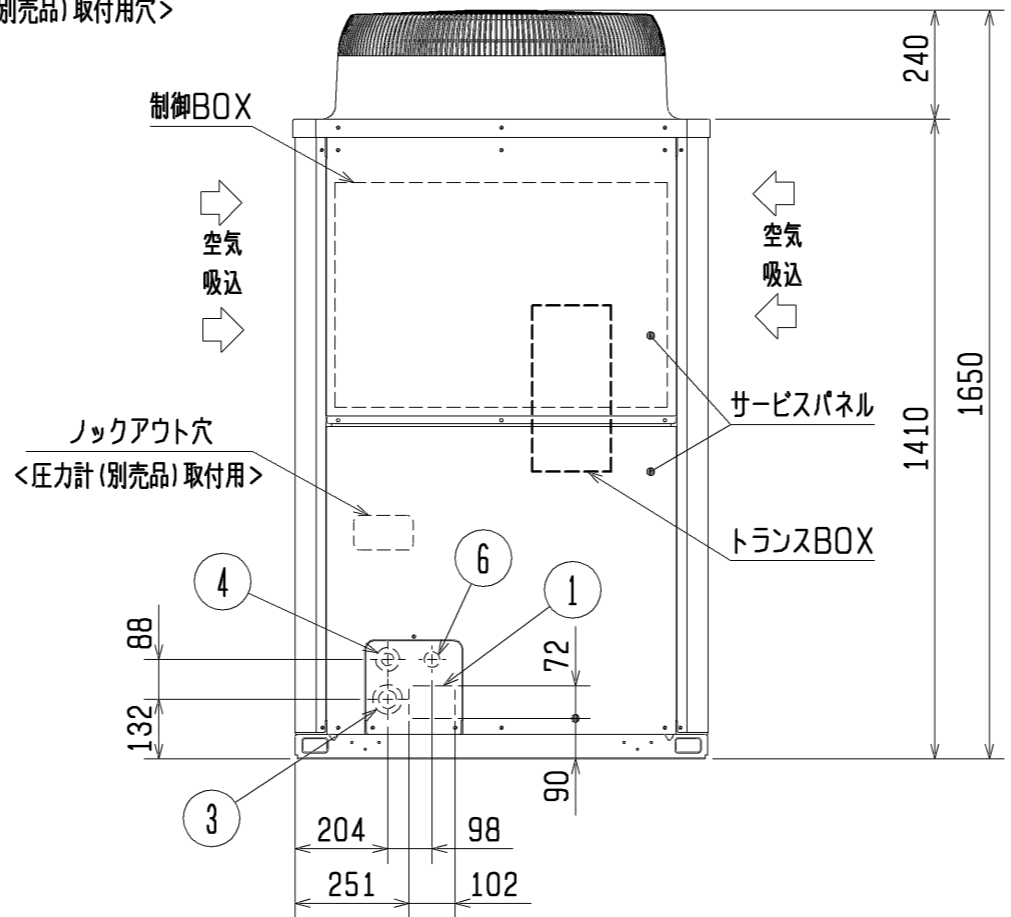
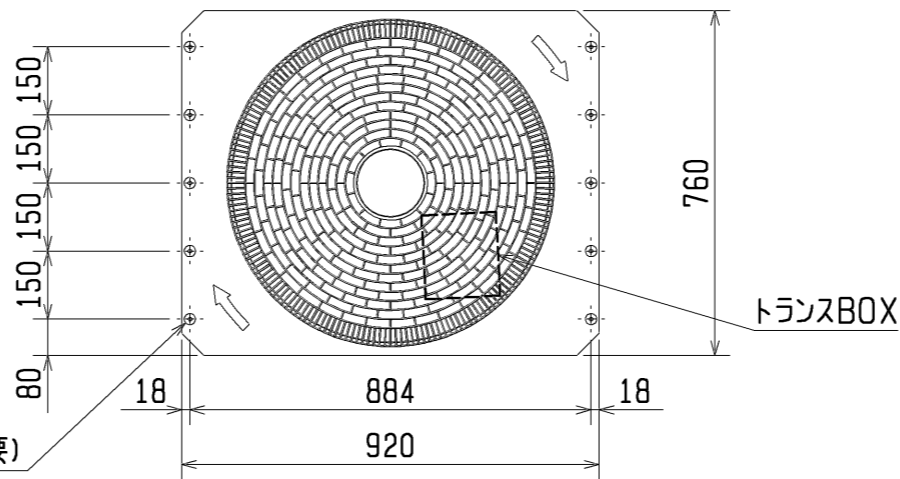


2×5-φ4.6 穴  
(樹脂部の開口加工必要)  
<防雪フード(別売品)取付用穴>



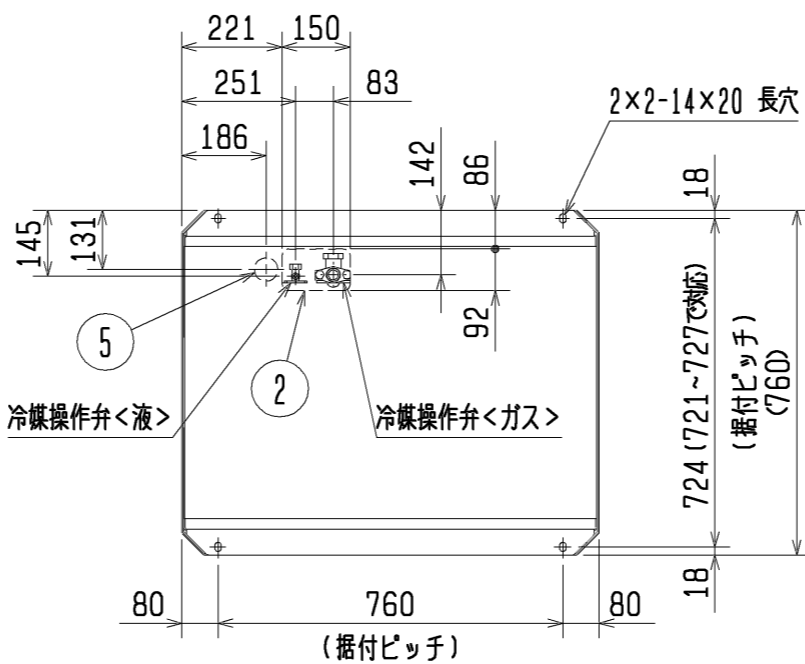
<付属品>

- 冷媒<ガス>接続管 . . . . . 1個(操作弁に取付済)
- 冷媒<ガス>接続管用パッキン . . . . . 1個(ガス側操作弁付近に取付)

注. ユニット周囲の必要空間と基礎施工時の  
注意事項は、(2/2)を参照してください。

接続管仕様

| 形名        | 操作弁接続口仕様 |           |
|-----------|----------|-----------|
|           | 液側       | ガス側       |
| P224VCM形  | φ9.52フレア | φ19.05ろう付 |
| P280VCM形  |          | φ22.2ろう付  |
| P224VSCM形 |          |           |
| P280VSCM形 |          |           |



| NO. | 用途    | 仕様                      |
|-----|-------|-------------------------|
| ①   | 配管用   | 前面通し穴 102×72ロックアウト穴     |
| ②   |       | 底面通し穴 150×92ロックアウト穴     |
| ③   | 電源配線用 | 前面通し穴 φ65もしくはφ40ロックアウト穴 |
| ④   |       | 前面通し穴 φ52もしくはφ27ロックアウト穴 |
| ⑤   |       | 底面通し穴 φ52ロックアウト穴        |
| ⑥   | 伝送用配線 | 前面通し穴 φ34ロックアウト穴        |

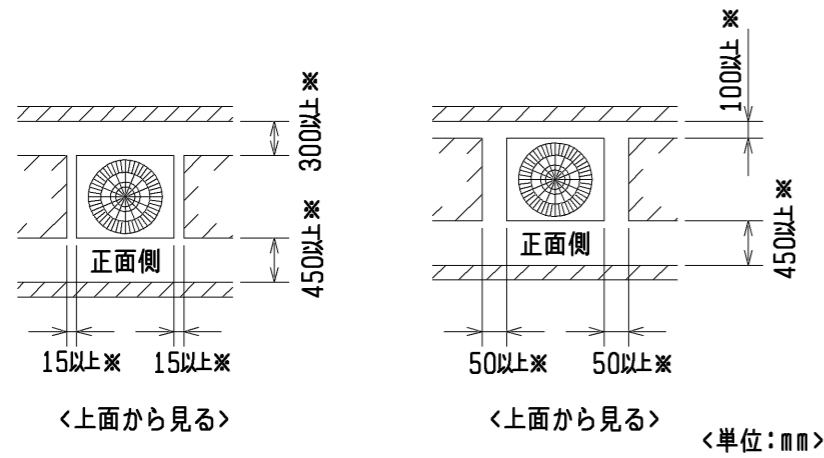
|         |                |                 |   |          |                    |
|---------|----------------|-----------------|---|----------|--------------------|
| DIM. mm | 作成日付<br>ISSUED | 改定日付<br>REVISED | TITLE<br>PUD-P224・280VCM-E(-BS, -BSG)<br>PUD-P224・280VSCM-E(-BS, -BSG)<br>スプリット型電算室用空調機<br>室外ユニット 外形図 |          |                    |
|         | 10-03-03       | 10-03-03        | SCALE NTS   | 三菱電機株式会社 | DRW. NO. WKG94R163 |
|         |                |                 |   | REV.     | PAGE 1/2           |

# 1. ユニット周囲の必要空間

## ● 単独設置の場合

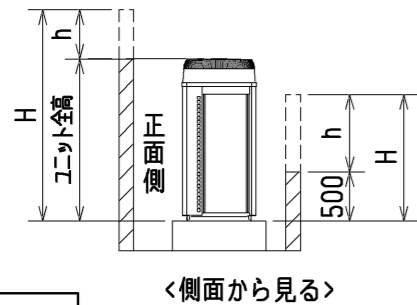
① ユニットは、下図に示す必要空間をとって設置してください。

○後面側、壁面まで300mm以上の場合      ○後面側、壁面まで100mm以上の場合



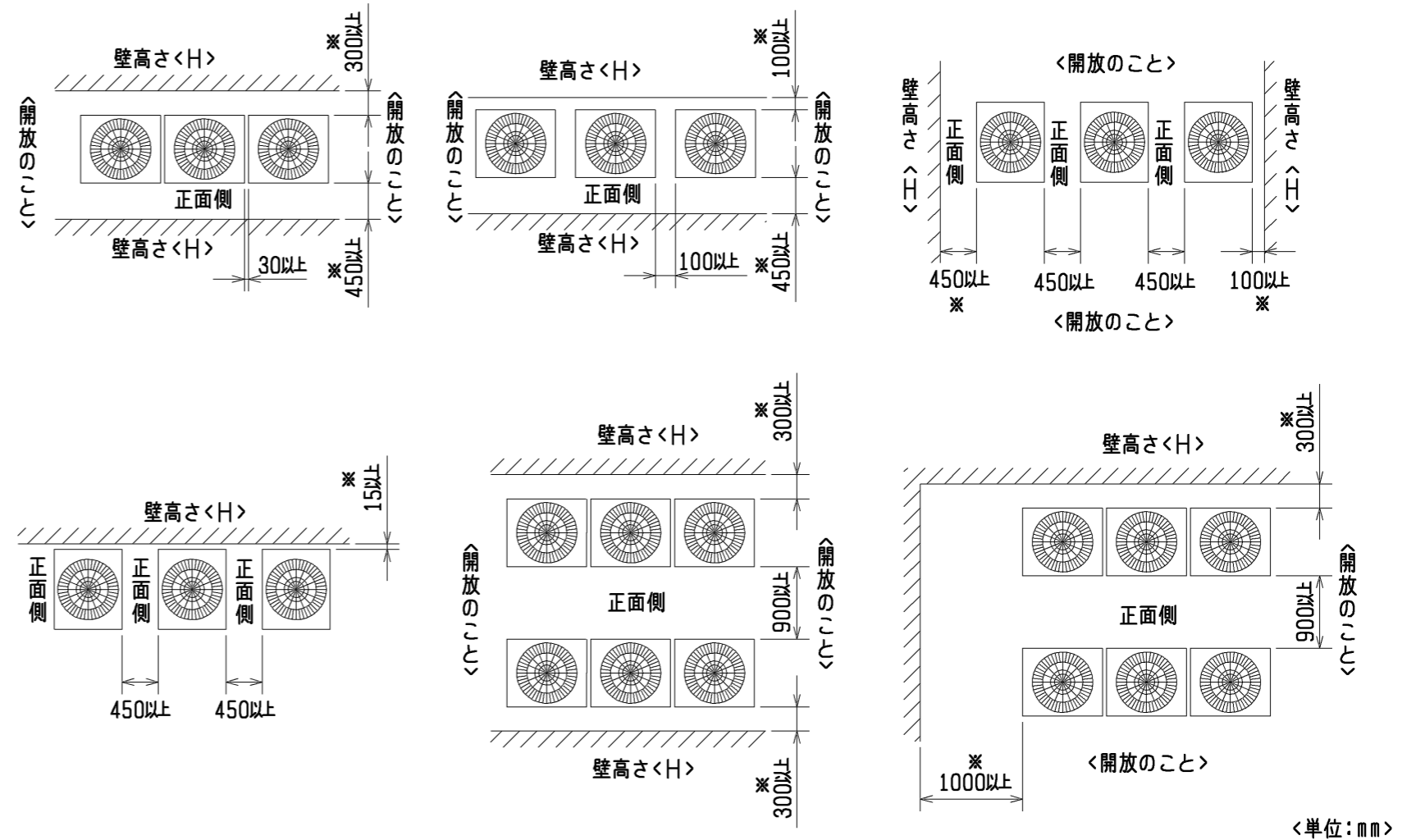
② 前後、側面の壁高さ<H>が、下記<壁高さ制約>を超える場合  
<壁高さ制約>を超えた分の寸法<h>を図中にある  
※印の寸法に加算してください。

<壁高さ制約> 正面：ユニットの全高以下  
後面：ユニット底面から500mm以下  
側面：ユニットの全高以下



## ● 集中設置・連続設置の場合

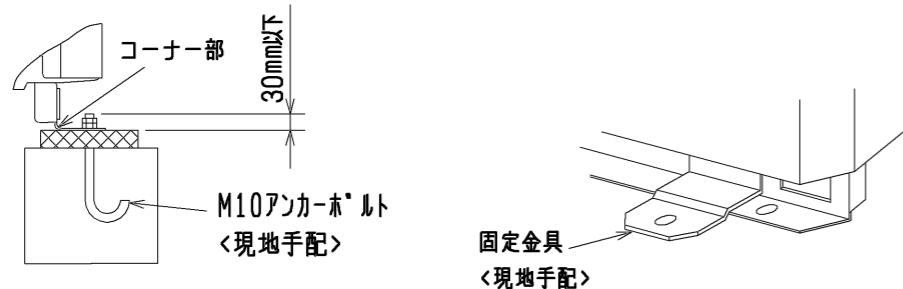
- ① 多数のユニットを設置する場合は、人の通路、風の流通を考慮して、各ブロック間に下図スペースをとってください。
- ② 2方向は開放としてください。
- ③ 壁高さ<H>が<壁高さ制限>を超える場合は、単独設置の場合と同様に<壁高さ制限>を超えた分の寸法<h>を※印の寸法に加算してください。



④ 室外ユニットの設置においては、季節風やビル風の影響によるショートサイクルを考慮してください。特に、現地設置状況によって、記載された『据付サービススペース』以上のスペースまたは建築工事等での対策が必要になる場合がありますので必要に応じて気流解析等を実施し、製品の運転温度範囲を逸脱しないことを事前に確認してください。

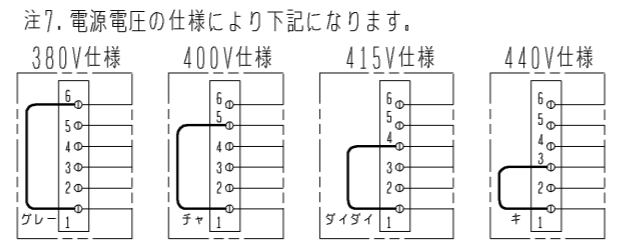
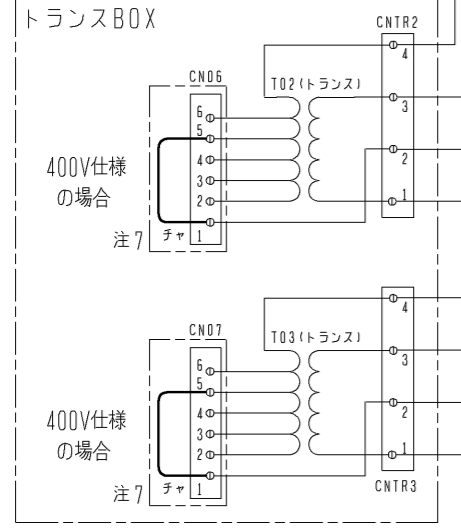
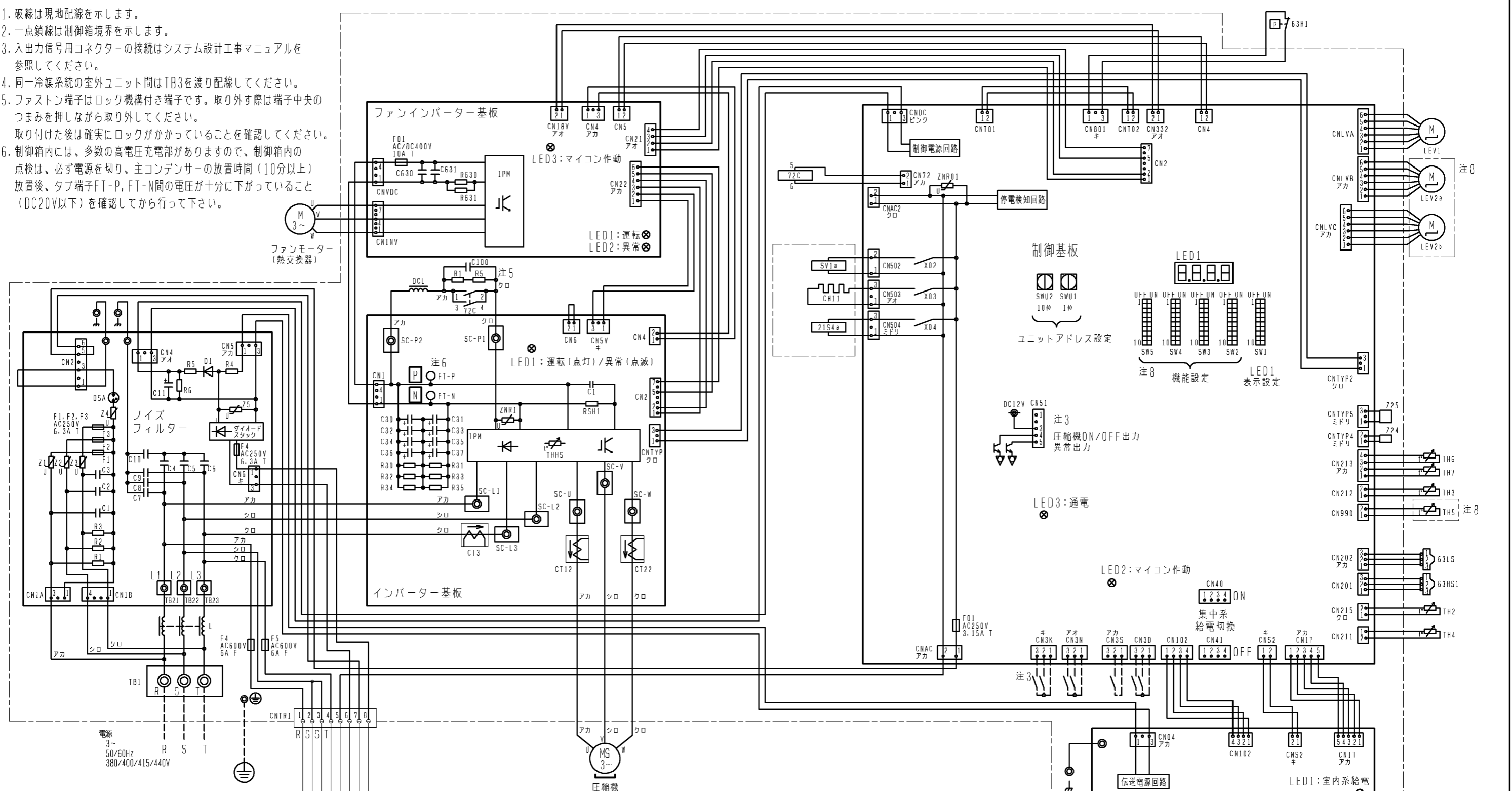
# 2. 基礎施工

- ① 基礎施工に際しては床面強度、ドレン水処理、配管、配線の経路に十分留意してください。  
<運転時にはドレン水がユニット外に流出しますので、集中排水する場合は、別売の集中ドレンパンを使用してください。>
- ② ユニット取付部の下図コーナーを確実に受けるように基礎を施工してください。  
防振ゴムを使用する場合には、幅方向を防振ゴム全面で受けるように施工してください。
- ③ アンカーボルトの飛び出しは30mm以下とるようにしてください。
- ④ 後打ち式アンカーボルトを使用する場合は、下図のような固定金具（現地手配）を取り付けてください。（4カ所）
- ⑤ 配管・配線取出し部は、小動物の侵入や台風などの雨水が吹き込み、機器損傷の原因となりますので、開口部は閉鎖材等（現地手配）で必ず塞いでください。
- ⑥ 底面配管または底面配線を行う場合は、ベースの貫通穴を塞がないように基礎や架台の施工には注意してください。
- ⑦ 架台等に取り付ける場合、設計工事マニュアルを参照ください。



|  |                |                 |           |  |          |      |      |
|--|----------------|-----------------|-----------|--|----------|------|------|
|  | 作成日付<br>ISSUED | 改定日付<br>REVISED | TITLE     | PUD-P224・280VCM-E (-BS, -BSG)<br>PUD-P224・280VSCM-E (-BS, -BSG)<br>スプリット型電算室用空調機<br>室外ユニット 外形図 | DRW. NO. | REV. | PAGE |
|  | 10-03-03       | 10-03-03        | SCALE NTS |  |          |      |      |

- 注1. 破線は現地配線を示します。
- 注2. 一点鎖線は制御箱境界を示します。
- 注3. 入出力信号用コネクタの接続はシステム設計工事マニュアルを参照してください。
- 注4. 同一冷暖系統の室外ユニット間はTB3を渡り配線してください。
- 注5. ファストン端子はロック機構付き端子です。取り外す際は端子中央のつまみを押しながら取り外してください。取り付けた後は確実にロックがかかっていることを確認してください。
- 注6. 制御箱内には、多数の高電圧充電部がありますので、制御箱内の点検は、必ず電源を切り、主コンデンサの放置時間（10分以上）放置後、タブ端子FT-P、FT-N間の電圧が十分に下がっていること（DC20V以下）を確認してから行って下さい。



注8. 機種による相違点

| 型名 (-BS, BSG含む) | LEV2a, b | TH5 | SW5-7 |
|-----------------|----------|-----|-------|
| P***VCM-E       | 無        | 無   | OFF   |
| P***VSCM-E      | 有        | 有   | ON    |

| 記号          | 名称                 | 記号      | 名称          |
|-------------|--------------------|---------|-------------|
| 21S4a       | 四方弁（冷暖切替）          | TB1     | 端子台         |
| 63H1        | 圧カスイッチ（高圧過昇保護）     | TB3     | 電源          |
| 63HS1       | 圧カセンサー             | TB7     | 室内外伝送       |
| 63LS        | 吐出圧力               | 集中管理用伝送 |             |
| 72C         | 低圧圧力               | TH2     | SCバイパス出口温度  |
| CH11        | 電磁継電器（インバーター主回路）   | TH3     | 液管温度        |
| CT12, 22, 3 | クランクケースヒーター（圧縮機加熱） | TH4     | 吐出温度        |
| DC1         | 電流センサー（交流）         | TH5     | ACC流入管温度    |
| LEV1        | 直流リアクター            | TH6     | SC液側温度      |
| LEV2a, b    | 電子膨張弁              | TH7     | 外気温度        |
| SV1a        | HICバイパス流量調整        | THHS    | インバーター放熱板温度 |
|             | 流量調整               | Z24, 25 | 機能設定素子      |
|             | 電磁弁（Q/S下バイパス回路）    |         |             |

|                  |                  |   |           |
|------------------|------------------|---|-----------|
| 作成日付<br>ISSUED   | 改定日付<br>REVISED  | TITLE   |           |
|                  |                  | PUD-P224/280V(S)CM-E (-BS, -BSG)<br>スプリット形電算室用空調機<br>室外ユニット 電気配線図 |           |
| 作成日付<br>11-12-02 | 改定日付<br>13-11-08 | DRW. NO.  | REV. PAGE |
| 11-12-02         | 13-11-08         | WKE94C637   | A 1/1     |

SCALE NTS 三菱電機株式会社

# 耐塩害・耐重塩害仕様書

## 1. 適用

この仕様書は、次の環境汚染地域にパッケージエアコンの室外ユニットを据付ける場合に適用されます。

- 1) 適用機種
- : PUD-P\*\*\* (S) CM-E形 -BS, -BSGタイプ
  - : PUD-P\*\*\* V (S) CM-E形 -BS, -BSGタイプ
  - : PUD-P\*\*\* (S) CMD-E形 -BS, -BSGタイプ
  - : PUD-P\*\*\* V (S) CMD-E形 -BS, -BSGタイプ
  - : PUD-RP\*\*\* CM-E形 -BS, -BSGタイプ
  - : PUD-RP\*\*\* V CM-E形 -BS, -BSGタイプ

## 2) 適用環境

**耐塩害: 潮風にはかからないが、その雰囲気があるような場所**

- 具体的には
- ① 室外ユニットが雨で洗われる場所。
  - ② 潮風が当たらないところ。
  - ③ 室外ユニットの設置場所から海までの距離が300mを超え1km以内。
  - ④ 室外ユニットが建物の影になる場所。

**耐重塩害: 潮風の影響を受ける場所**

- 具体的には
- ① 室外ユニットに雨があまりかからない場所。
  - ② 潮風が直接当たるところ。但し、塩分を含んだ水が直接機器にはかからない場所。
  - ③ 室外ユニットの設置場所から海までの距離が300m以内。
  - ④ 室外ユニットが建物の表(海岸面)になる場所。
  - ⑤ 室外ユニット設置場所のトタン屋根、ベランダの鉄製部の塗り替えが多い場所。

**海岸からの設置距離目安(設置環境により条件が変わります。)**

### ① 直接潮風の当たるところ

|            | 設置距離目安 |      |     | 備考   |
|------------|--------|------|-----|------|
|            | 300m   | 500m | 1km |      |
| ① 内海に面する地域 | 耐重塩害   | 耐塩害  | 耐塩害 | 瀬戸内海 |
| ② 外洋に面する地域 | 耐重塩害   | 耐重塩害 | 耐塩害 |      |
| ③ 沖縄、離島    | 耐重塩害   |      |     |      |

### ② 直接潮風の当たらないところ

|            | 設置距離目安 |      |      | 備考   |
|------------|--------|------|------|------|
|            | 300m   | 500m | 1km  |      |
| ① 内海に面する地域 | 耐塩害    | 耐重塩害 | 耐重塩害 | 瀬戸内海 |
| ② 外洋に面する地域 | 耐重塩害   | 耐重塩害 | 耐重塩害 |      |
| ③ 沖縄、離島    | 耐重塩害   |      | 耐重塩害 |      |

|          |     |          |       |             |    |   |
|----------|-----|----------|-------|-------------|----|---|
| 三菱電機株式会社 | 作成日 | 11-06-07 | 仕様書番号 | WYN B0-8852 | 副番 | B |
|----------|-----|----------|-------|-------------|----|---|

## 2. 留意事項

耐塩害・耐重塩害仕様を使用した場合でも腐食・発錆に対して、万全ではなくパッケージエアコンの設置やメンテナンスに対し、次の事項に留意願います。


- 耐塩害仕様の場合においても海水飛沫および潮風に過度に直接さらされる場所、耐重塩害仕様の場合においても海水飛沫および潮風に過度に直接さらされることを極力回避するような場所へ設置願います。
- 室外ユニット外装パネルに付着した塩分等の雨水による洗浄効果を損なわないように、日除け等は取付けしないで下さい。
- 室外ユニットベース内への水の滞留は、著しく腐食作用を促進させるため、ベース内の水抜け性を損なわないように水平に据付け願います。
- 特に海岸地帯への据付品については、付着した塩分等を除去するために定期的に水洗いを行って下さい。
- 据付時・メンテナンス時に付いた傷は、補修して下さい。
- 機器の状態を定期的に点検して下さい。(必要に応じて再防錆処理や、部品交換を実施して下さい。)

## 3. 仕様一覧

| 部品      |       | 仕様     | 標準仕様                 | 耐塩害仕様(BS)         | 耐重塩害仕様(BSG)  |
|---------|-------|--------|----------------------|-------------------|--------------|
| ベース組立   | ベース   | 素材     | 合金化溶融亜鉛メッキ鋼板         |                   |              |
|         |       | 表面処理   | ポリエステル樹脂             |                   |              |
|         |       | 膜厚     | 70μm以上               |                   |              |
|         | ベースアシ | 素材     | 合金化溶融亜鉛メッキ鋼板         |                   |              |
|         |       | 表面処理   | ポリエステル樹脂             |                   |              |
|         |       | 膜厚     | 70μm以上               |                   |              |
| 正面パネル   |       | 素材     | プレコート鋼板              |                   |              |
|         |       | 表面処理   | ポリエステル樹脂             |                   |              |
|         |       | 膜厚     | 表:45μm以上,裏:35μm以上    | 表:85μm以上,裏:75μm以上 |              |
| ハシラ     |       | 素材     | 合金化溶融亜鉛メッキ鋼板         |                   |              |
|         |       | 表面処理   | ポリエステル樹脂             |                   |              |
|         |       | 膜厚     | 30μm以上               | 70μm以上            |              |
| 圧縮機カバー  |       | 素材     | 溶融亜鉛メッキ鋼板            | 溶融アルミ・亜鉛メッキ鋼板     | 合金化溶融亜鉛メッキ鋼板 |
|         |       | 表面処理   | -                    |                   | ポリエステル樹脂     |
|         |       | 膜厚     | -                    |                   | 70μm以上       |
| フィンガード  |       | 素材     | 軟鋼線                  |                   |              |
|         |       | 表面処理   | 耐候性ポリエチレン樹脂          |                   |              |
|         |       | 膜厚     | 300μm以上              |                   |              |
| ファンガード  |       | 素材     | 耐候性ポリプロピレン樹脂         |                   |              |
|         |       | 表面処理   | -                    |                   |              |
|         |       | 膜厚     | -                    |                   |              |
| プロペラファン |       | 素材     | アクリロニトリル・スチレン樹脂      |                   |              |
|         |       | 表面処理   | -                    |                   |              |
|         |       | 膜厚     | -                    |                   |              |
| 送風機台    |       | 素材     | 溶融亜鉛メッキ鋼板            |                   |              |
|         |       | 表面処理   | -                    | ポリエステル樹脂          |              |
|         |       | 膜厚     | -                    | 70μm以上            |              |
| 熱交換器    |       | フィン    | アルミニウム               |                   |              |
|         |       | 表面処理   | -                    | セルローズ系・ウレタン系樹脂    |              |
|         |       | 膜厚     | -                    | 3μm以上             |              |
| 制御箱     |       | 外装パネル  | 溶融亜鉛メッキ鋼板            | 溶融アルミ・亜鉛メッキ鋼板     |              |
|         |       | 表面処理   | -                    |                   | ポリエステル樹脂     |
|         |       | 膜厚     | -                    |                   | 70μm以上       |
|         |       | プリント基板 | エポキシ樹脂               |                   |              |
|         |       | 表面処理   | ポリアウレタン系樹脂           |                   |              |
|         |       | 膜厚     | 10μm以上(配線間隔が狭い部分のみ)  | 10μm以上(全面)        |              |
| 圧縮機     |       | 素材     | 圧延鋼材                 |                   |              |
|         |       | 表面処理   | フェノール変性フタル酸樹脂        |                   |              |
|         |       | 膜厚     | 15μm以上               |                   |              |
| パネル固定ネジ |       | 素材     | ネジ用鋼材                |                   |              |
|         |       | 表面処理   | 亜鉛-ニッケル合金メッキ+ジオメット処理 |                   |              |
|         |       | 膜厚     | 5μm以上                |                   |              |

## 4. 適用基準

「空調機器の耐塩害試験基準(JRA9002)」:JRA(社団法人日本冷凍空調工業会)制定

|  |     |          |       |             |    |   |
|--|-----|----------|-------|-------------|----|---|
|  三菱電機株式会社 | 作成日 | 11-06-07 | 仕様書番号 | WYN B0-8852 | 副番 | B |
|--|-----|----------|-------|-------------|----|---|