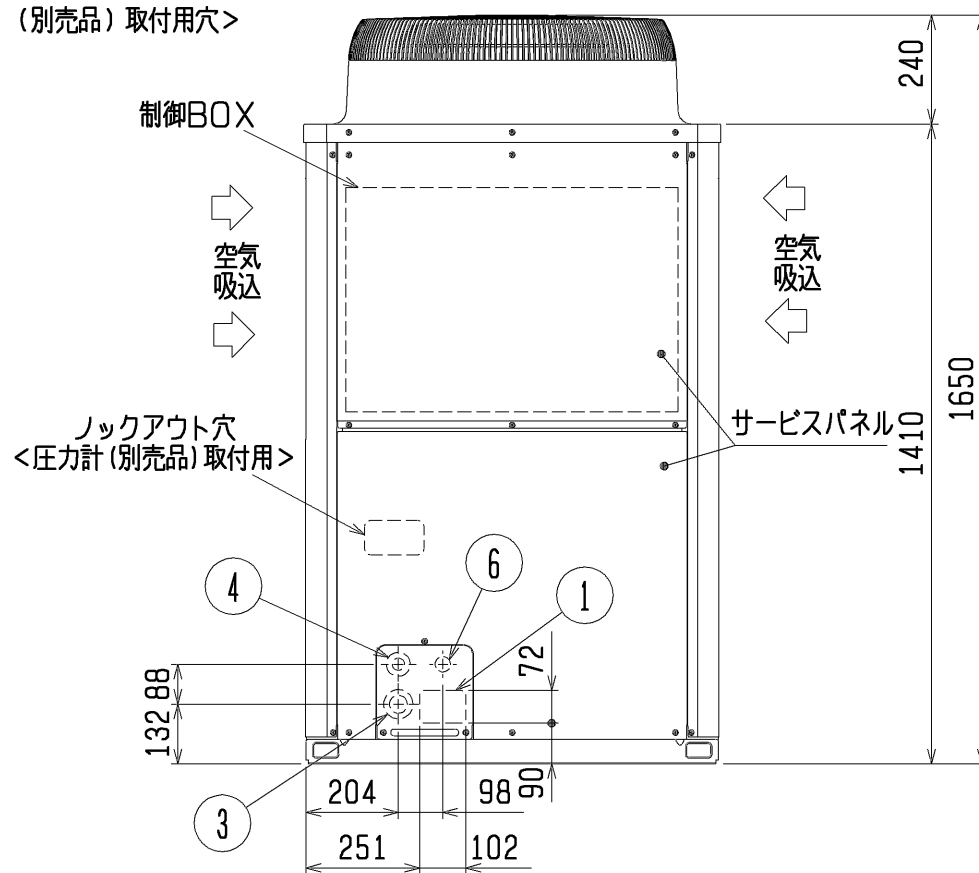
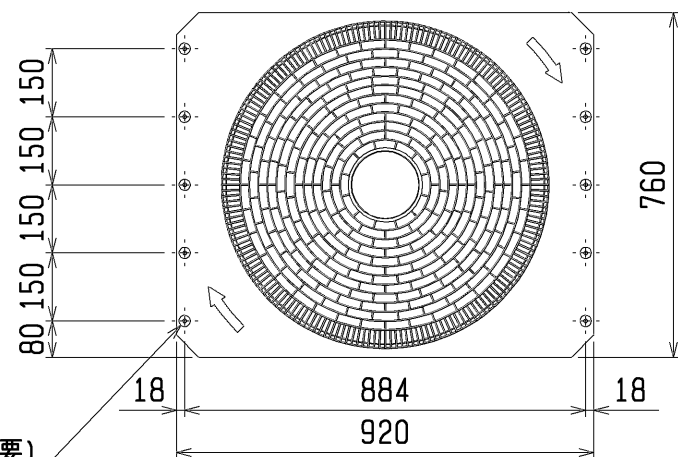


2X5-φ4.6穴
(樹脂部の開口加工必要)
<防雪フード(別売品)取付用穴>



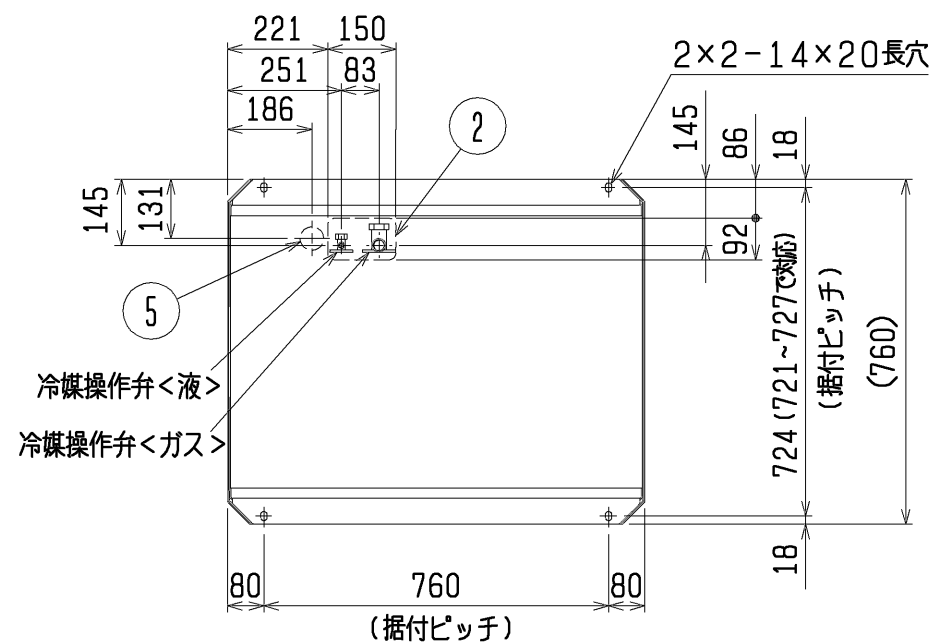
<付属品>
・冷媒接続管

- 注1. ユニット周囲の必要空間と基礎施工時の注意事項は、(2/2)を参照してください。
注2. ろう付け時は、操作弁本体へ濡れタオル等を巻き、本体温度が120℃以上にならない様にしてください。

接続管仕様

形名	操作弁接続口仕様	
	液側	ガス側
P280CMD形	主管長90m未満	φ9.52ろう付け※1
	主管長90m以上	φ12.7ろう付け※2
P280SCMD形		φ9.52ろう付け※1

※1・・・現地配管を拡張して直接操作弁にろう付けしてください。
※2・・・付属の接続管をご使用ください。

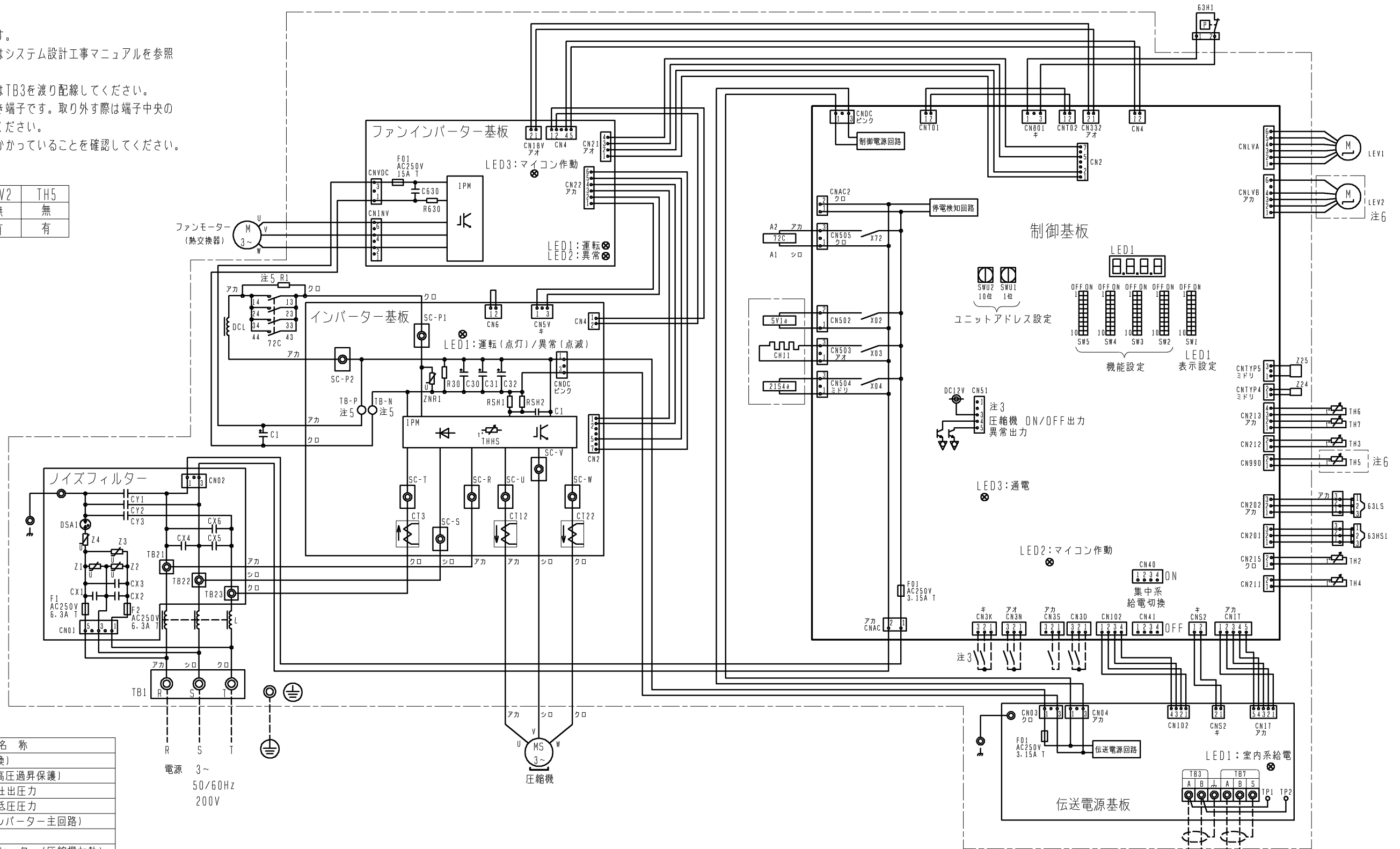


NO.	用途	仕様	
①	配管用	前面通し穴	102×72ロックアウト穴
		底面通し穴	150×92ロックアウト穴
③	電源配線用	前面通し穴	φ65もしくはφ40ロックアウト穴
		底面通し穴	φ52もしくはφ27ロックアウト穴
④	配管用	前面通し穴	φ52もしくはφ27ロックアウト穴
⑤	配管用	底面通し穴	φ52ロックアウト穴
⑥	伝送用配線	前面通し穴	φ34ロックアウト穴

DIM. mm	作成日付 ISSUED	改定日付 REVISED	TITLE PUD-P280CMD-E(-BS,-BSG) PUD-P280SCMD-E(-BS,-BSG) スプリット形電算室用空調機 室外ユニット外形図		
	11-12-20		SCALE NTS	三菱電機株式会社	DRW. NO. WKG94T143
				REV. *	PAGE 1/2

- 注1. 破線は現地配線を示します。
 注2. 一点鎖線は制御箱境界を示します。
 注3. 入出力信号用コネクタの接続はシステム設計工事マニュアルを参照してください。
 注4. 同一冷媒系統の室外ユニット間はTB3を渡り配線してください。
 注5. ファストン端子はロック機構付き端子です。取り外す際は端子中央のつまみを押しながら取り外してください。
 取り付け後は確実にロックがかかっていることを確認してください。
 注6. 機種による相違点

型名 (-BS, BSG含む)	LEV2	TH5
P***	無	無
P***S	有	有



記号	名称
21S4a	四方弁 (冷暖切換)
63H1	圧力スイッチ (高圧過昇保護)
63HS1	圧力センサー 吐出圧力
63LS	圧力センサー 低圧圧力
72C	電磁継電器 (インバーター主回路)
CT12, 22, 3	電流センサー
CH11	クランクケースヒーター (圧縮機加熱)
DCL	直流リアクター
LEV1	電子膨張弁 HICバイパス流量調整
LEV2 (注6)	電子膨張弁 圧力制御、流量調整
SV1a	電磁弁 (O/S下バイパス回路)
TB1	端子台 電源
TB3	端子台 室内外伝送
TB7	端子台 集中管理用伝送
TH2	サーミスター SCバイパス出口温度
TH3	サーミスター 液管温度
TH4	サーミスター 吐出温度
TH5 (注6)	サーミスター Acc流入管温度
TH6	サーミスター SC液側温度
TH7	サーミスター 外気温度
THHS	サーミスター IPM温度
Z24, 25	機能設定素子

	作成日付 ISSUED	改定日付 REVISED	TITLE PUD-P280(S)CMD-E (-BS, -BSG) スプリット形電算室用空調機 室外ユニット 電気配線図
	DIM. mm	12-02-24	
SCALE NTS	三菱電機株式会社		DRW. NO. WKE94C722 REV. PAGE 1/1