

- <付属品>
- 冷媒<ガス>接続管.....1個  
(ユニットに取付済)
  - 接続管用パッキン.....1個  
(ボールバルブ付近に取付)
  - 電線管取付板  
φ53, φ46...各1個
  - タッピンネジ 4X12...2本

注1. 電源配線を前面もしくは側面から実施する場合は、ユニット下部にある開口より引き込みください。

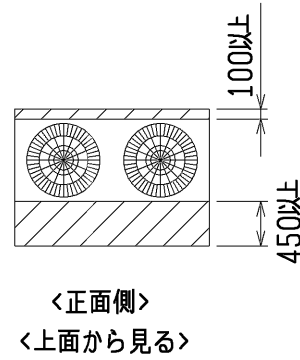
注2. ユニット周囲の必要空間と基礎施工時の注意事項は、(2/2)を参照してください。

|           |                |                 |   |                     |
|-----------|----------------|-----------------|---|---------------------|
|           | 作成日付<br>ISSUED | 改定日付<br>REVISED | TITLE<br>PUD-P450・560 (V) M-E (-BS, -BSG)<br>スプリット形電算室用空調機<br>R410A対応室外ユニット 外形図 |                     |
|           | 07-03-20       |                 | 積算時間計組込   |                     |
| SCALE NTS | 三菱電機株式会社       |                 | DRW. NO.<br>WKG96G249   | REV.<br>PAGE<br>1/2 |

# 1. ユニット周囲の必要空間

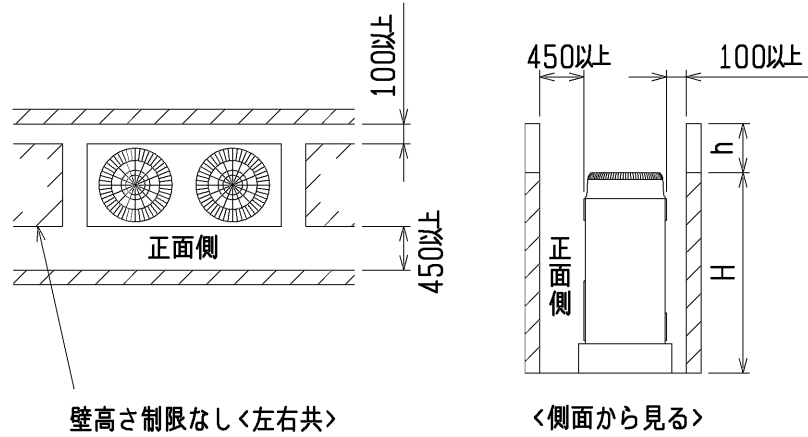
## ● 単独設置の場合 [必要空間の基本]

- ①後面側は吸込空気の関係上100mm以上必要ですが、後方からのサービス等を考慮した場合、前面同様に450mm程度開いていた方が便利です。



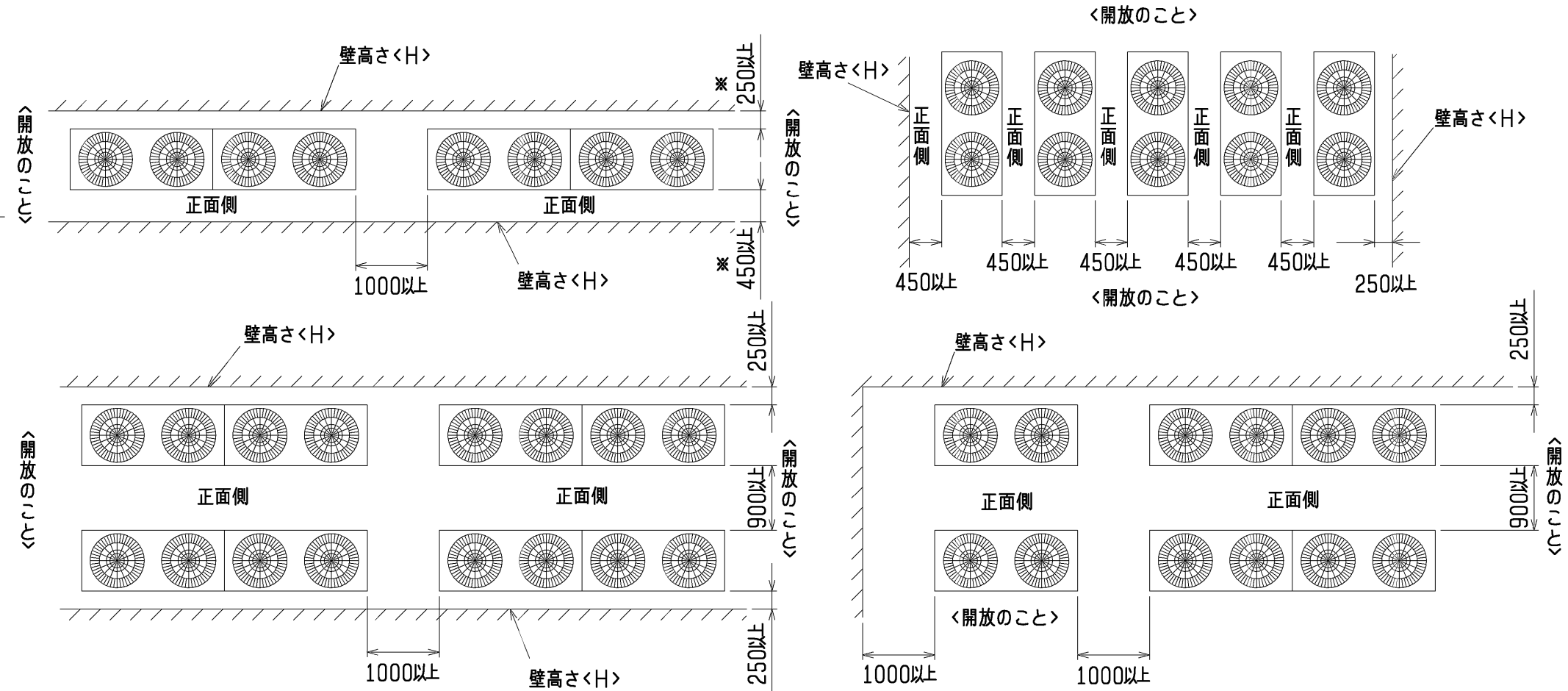
## [ユニット左右から吸込空気が入る場合]

- ①前、後の壁高さ<H>はユニットの全高以下のこと。
- ②ユニットの全高を越える場合は、下図のh寸法を下図の450、100に加算してください。



## ● 集中設置・連続設置の場合

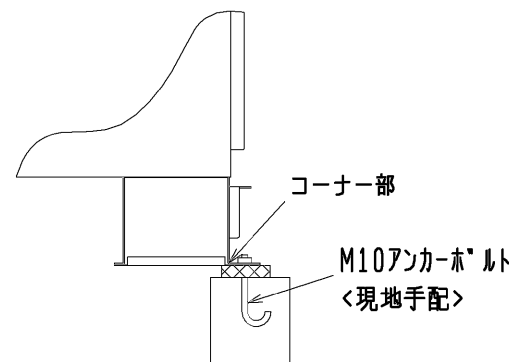
- ①多数のユニットを設置する場合は、人の通路、風の流通を考慮して、各ブロック間に下図スペースをとってください。
- ②2方向は開放としてください。
- ③壁高さ<H>がユニットの全高を越える場合は\*印の寸法にh寸法(h=壁高さ<H>-ユニット全高)を加えてください。
- ④ユニット前後に壁がある場合は、側面方向へ連続設置は最大3台とし、3台毎に吸込スペース兼通路スペースとして、1000mm以上をとってください。



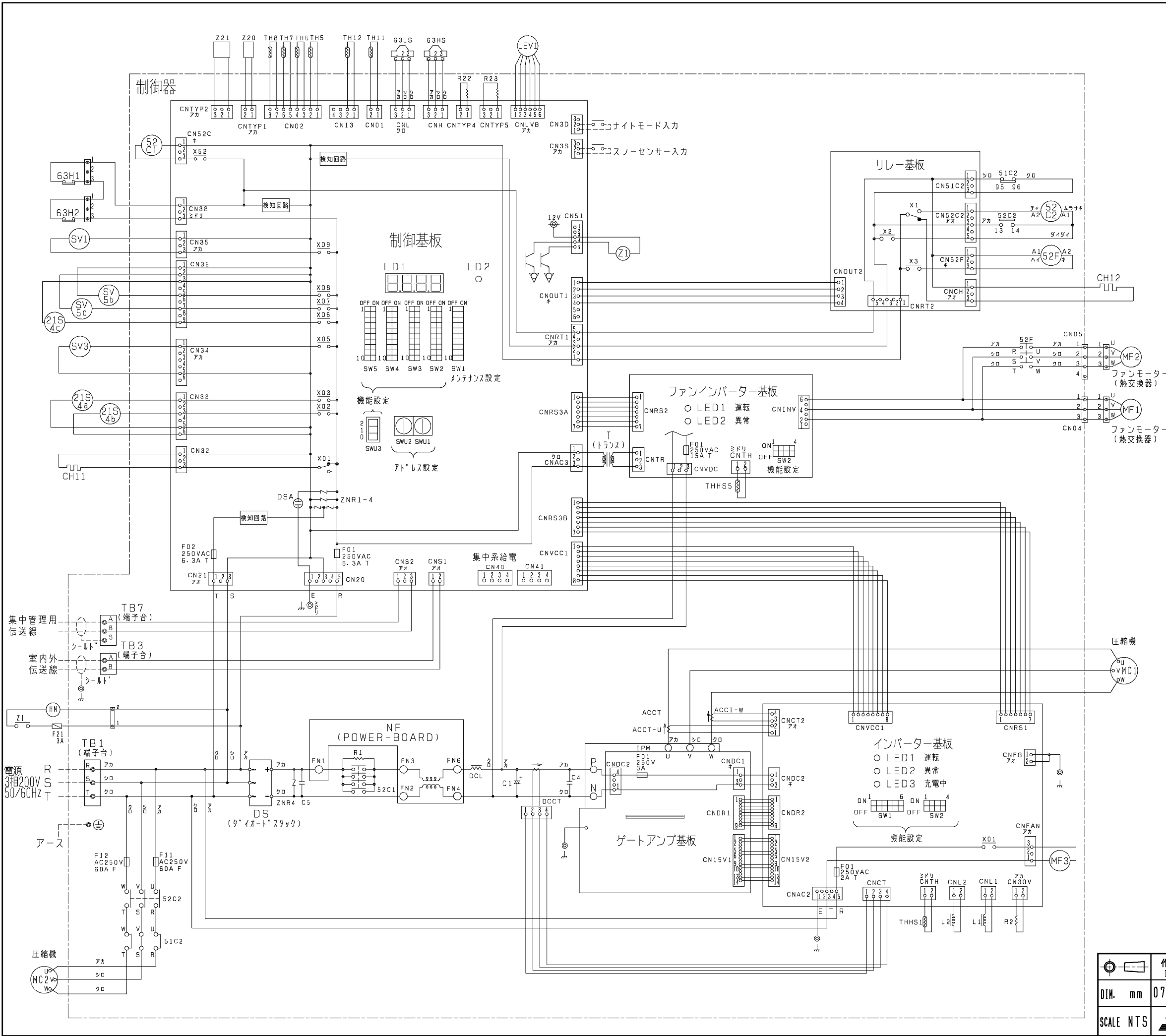
(単位:mm)

# 2. 基礎施工

- ①基礎施工に際しては床面強度、ドレン水処理、配管、配線の経路に十分留意してください。  
<運転時にはドレン水がユニット外に流出します>
- ②ユニット取付部の右図コーナーが確実に受けるように基礎を施工してください。
- ③下配管または下配線を行う場合は、ベースの貫通穴を塞がないように基礎や架台の施工には注意してください。



|           |                |                 |   |
|-----------|----------------|-----------------|---|
|           | 作成日付<br>ISSUED | 改定日付<br>REVISED | TITLE   |
|           | DIM. mm        | 07-03-20        | PUD-P450・560(V)M-E(-BS, -BSG)<br>スプリット形電算室用空調機<br>R410A対応室外ユニット 外形図 |
| SCALE NTS | 三菱電機株式会社       |                 | DRW. NO. WKG96G249<br>REV. PAGE 2/2                                 |



| 記号          | 名称                       |
|-------------|--------------------------|
| ACCT        | 電流センサー (交流電流)            |
| DCCT        | 電流センサー (直流電流)            |
| DCL         | 直流リアクトル                  |
| 52C1        | 電磁継電器 (インバーター主回路)        |
| 52C2        | 電磁継電器 (No. 2 圧縮機)        |
| 51C2        | 過電流継電器 (No. 2 圧縮機)       |
| 52F         | 電磁継電器 (ファンモーター)          |
| MF3         | 送風機用電動機 (放熱板)            |
| CH11, 12    | クランクケースヒーター (圧縮機)        |
| 21S4a, b, c | 四方弁                      |
| SV1, 3      | 電磁弁 (吐出-吸入バイパス)          |
| SV5b, c     | 電磁弁 (熱交換器容量制御)           |
| LEV1        | 電子膨張弁 (SCコイル)            |
| TH11, 12    | サーミスター (圧縮機吐出配管温度検知)     |
| TH5         | サーミスター (配管温度検知)          |
| TH6         | サーミスター (外気温度検知)          |
| TH7         | サーミスター (SCコイル液出口温度検知)    |
| TH8         | サーミスター (SCコイルバイパス出口温度検知) |
| THHS1       | サーミスター (圧縮機インバーター用放熱板温度) |
| THHS5       | サーミスター (ファンインバーター用放熱板温度) |
| 63H1, 2     | 高圧圧力開閉器                  |
| 63HS        | 高圧圧力センサー                 |
| 63LS        | 低圧圧力センサー                 |
| L1, 2       | チョークコイル (伝送)             |
| Z20, 21     | 機能素子                     |
| ⊕           | アース端子                    |
| HM          | 積算時間計                    |
| Z1          | 補助継電器                    |

※ 破線は現地配線を示します。

|                |                 |                                       |
|----------------|-----------------|---------------------------------------|
| 作成日付<br>ISSUED | 改定日付<br>REVISED | TITLE                                 |
|                |                 | PUD-P450/560M-E (-BS, -BSG)           |
| DIM. mm        | 07-03-20        | スプリット形電算室用空調機<br>R410A対応 室外ユニット 電気配線図 |
| SCALE NTS      | 三菱電機株式会社        | DRW. NO. WKG96B937                    |
|                |                 | REV. PAGE 1/1                         |