

# 防蝕・重防蝕仕様書

## 1. 適用

この仕様書は、次の環境汚染地域にパッケージエアコンの室外ユニットを据付ける場合に適用されます。

- 1) 適用機種 : PUD-P\*\*\* (S) DM-E形  
: PUD-P\*\*\*V (S) DM-E形

### 2) 適用環境

仕 様	目 的	適 用
防蝕仕様	①配管のロウ付けに用いたロウ材のリンが侵されるのを防止 ②アルミフィン腐食防止	硫黄系ガス雰囲気等のある地域 ①化学・薬品工場 ②工場、学校等の実験室で硫黄系薬品を使用する場所 ③都市公害他 (車の排ガスの影響のある場所)
重防蝕仕様	①配管のロウ付けに用いたロウ材のリンが侵されるのを防止 ②アルミフィン腐食防止 ③外装パネル部の防錆力強化	上記よりさらに酸、アルカリ雰囲気のある地域 ①下水処理場 ②動物飼育室 ③メッキ・エッチング工場等

## 2. 留意事項

防蝕・重防蝕仕様を使用した場合でも腐食・発錆に対して、万全ではなくパッケージエアコンの設置やメンテナンスに対し、次の事項に留意願います。

1. 硫黄系ガス、酸及びアルカリ雰囲気に過度に直接さらされる場所へ設置しないでください。
2. 室外ユニット外装パネルに付着した塩分等の雨水による洗浄効果を損なわないように、日除け等は取付けないでください。
3. 室外ユニットのベース内への水の滞留は、著しく腐食作用を促進させるため、ベース内の排水性を損なわないように水平に据付け願います。
4. 特に海岸地帯への据付品については、付着した塩分等を除去するために定期的に水洗いを行ってください。
5. 据付時・メンテナンス時に付いた傷は、補修をしてください。
6. 機器の状態を定期的に点検してください。(必要に応じて再防錆処理や、部品交換を実施してください。)

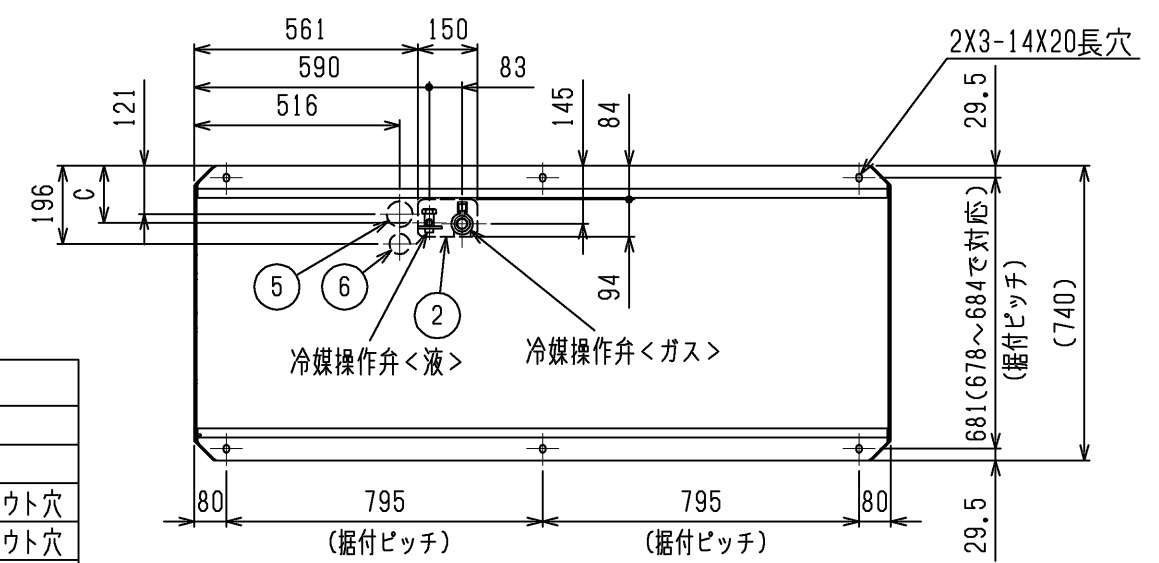
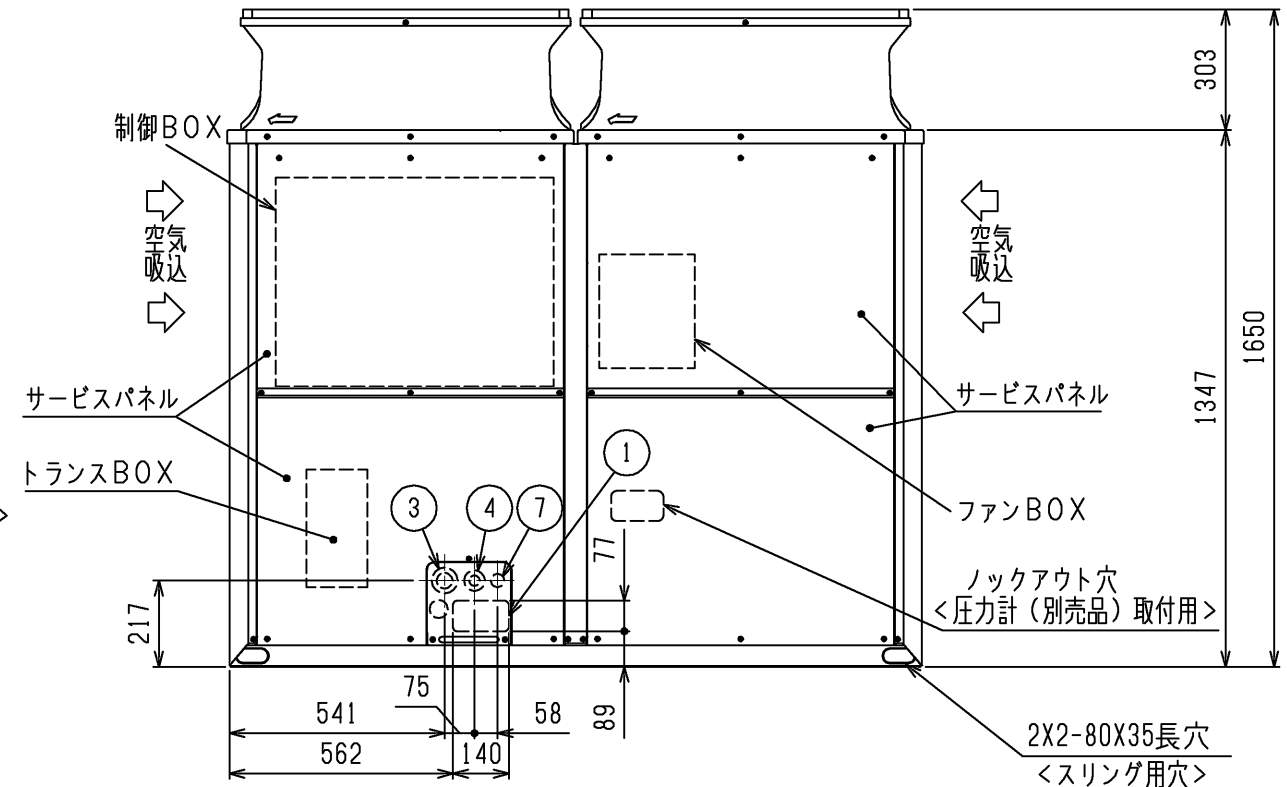
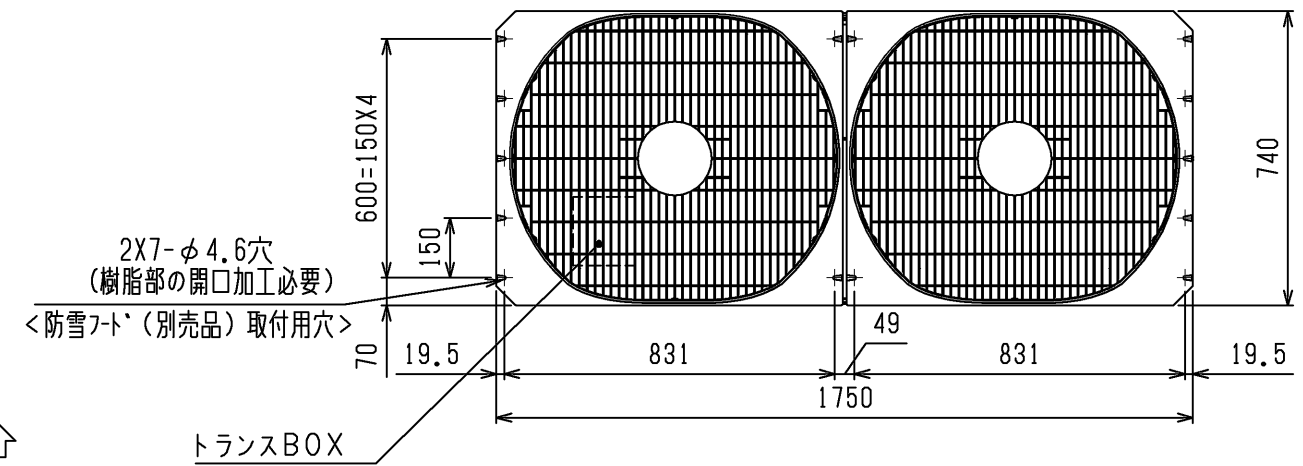
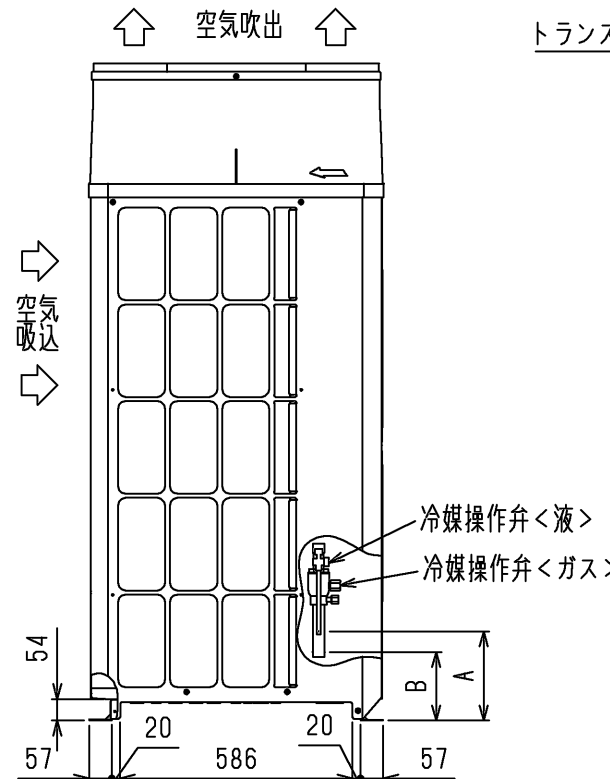
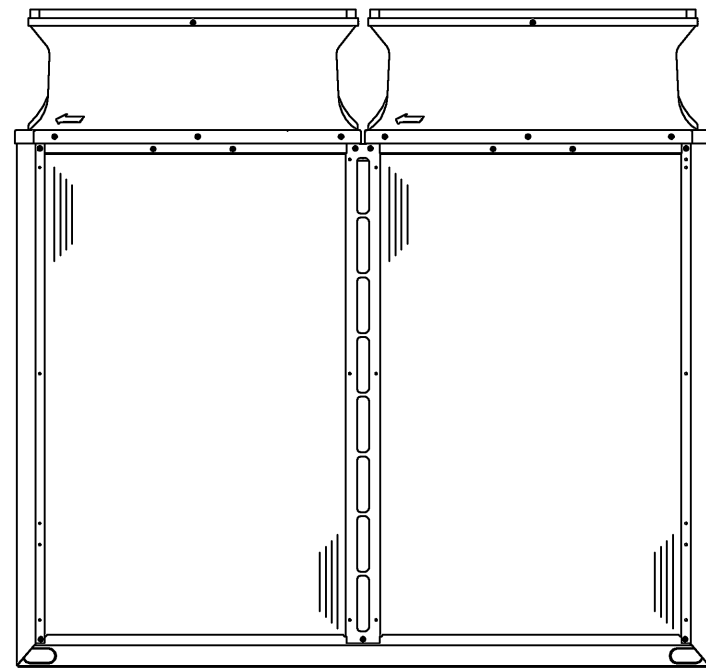
三菱電機株式会社	作成日	14-11-17	仕様書番号	WYN B1-0648	副番	*
----------	-----	----------	-------	-------------	----	---

### 3. 仕様一覧

部品		仕様	標準仕様	防蝕仕様	重防蝕仕様
ベース組立	ベース	素材	合金化溶融亜鉛メッキ鋼板		
		表面処理	ポリエステル樹脂		
		膜厚	70 μm以上		
	ベースアシ	素材	合金化溶融亜鉛メッキ鋼板		
		表面処理	ポリエステル樹脂		
		膜厚	70 μm以上		
正面パネル		素材	プレコート鋼板		
		表面処理	ポリエステル樹脂		
		膜厚	表: 15 μm以上, 裏: 5 μm以上	表: 85 μm以上, 裏: 75 μm以上	
側面パネル		素材	合金化溶融亜鉛メッキ鋼板		
		表面処理	ポリエステル樹脂		
		膜厚	表: 30 μm以上	70 μm以上	
背面パネル		素材	合金化溶融亜鉛メッキ鋼板		
		表面処理	ポリエステル樹脂		
		膜厚	表: 30 μm以上	70 μm以上	
圧縮機カバー		素材	溶融亜鉛メッキ鋼板		合金化溶融亜鉛メッキ鋼板
		表面処理	-		ポリエステル樹脂
		膜厚	-		70 μm以上
ファンガード		素材	耐候性ポリプロピレン樹脂		
		表面処理	-		
		膜厚	-		
プロペラファン		素材	アクリロニトリル・スチレン樹脂		
		表面処理	-		
		膜厚	-		
送風機台		素材	溶融亜鉛メッキ鋼板		
		表面処理	-		ポリエステル樹脂
		膜厚	-		70 μm以上
熱交換器	フィン	素材	アルミニウム		
		表面処理	-	アクリル/エポキシ樹脂+アミノ・アルキド樹脂	
		膜厚	-	6 μm以上	
	ヘッダー・Uバンド部 (ロウ付け部)	素材	リン銅ロウ		
		表面処理	-	アミノ・アルキド樹脂	
		膜厚	-	3 μm以上	
配管(ロウ付け部)		素材	リン銅ロウ		
		表面処理	-	二液性常温乾燥形銀色エポキシ樹脂	
		膜厚	-	20 μm以上	
制御箱	外装パネル	素材	溶融亜鉛メッキ鋼板		
		表面処理	-	ポリエステル樹脂	
		膜厚	-	70 μm以上	
	プリント基板	素材	エポキシ樹脂		
		表面処理	ポリウレタン系樹脂		
		部位	配線間隔が狭い部分のみ	全面	
圧縮機		素材	圧延鋼材		
		表面処理	フェノール変性フタル酸樹脂		
		膜厚	15 μm以上		
パネル固定ネジ		素材	ネジ用鋼材		
		表面処理	亜鉛-ニッケル合金メッキ+ジオメット処理		
		膜厚	5 μm以上		

三菱電機株式会社	作成日	14-11-17	仕様書番号	WYN B1-0648	副番	*
----------	-----	----------	-------	-------------	----	---

- 注1. ユニット周囲の必要空間と基礎施工時の注意事項は、(2/2)を参照してください。
2. ろう付け時は、操作弁本体へ濡れタオル等を巻き、本体温度が120℃以上にならない様にしてください。
3. 背面用網は、別売部品をご用意しています。
4. 別売品取り付けの際には、取り付け後の外形寸法に  
応じたユニット間隔としてください。



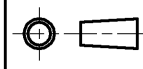
接続管仕様

形名	操作弁位置寸法			冷媒配管径		操作弁口径	
	液側 A	ガス側 C	ガス側 B	液側	ガス側	液側	ガス側
P480VDM形	238	144	172	φ15.88ろう付※1	φ28.58ろう付※2	φ15.88	φ28.58
P480VSDM形							

※1・・・現地配管を拡張して直接操作弁にろう付けしてください。

※2・・・管継手(現地手配)又は弊社サービス部品を使用し、現地配管を操作弁へろう付けしてください。

NO.	用途	仕様
①	配管用	前面通し穴 140×77ノックアウト穴
②		底面通し穴 150×94ノックアウト穴
③	電源配線用	前面通し穴 Φ65もしくはΦ40ノックアウト穴
④		前面通し穴 Φ52もしくはΦ27ノックアウト穴
⑤		底面通し穴 Φ65ノックアウト穴
⑥		底面通し穴 Φ52ノックアウト穴
⑦	伝送用配線	前面通し穴 Φ34ノックアウト穴

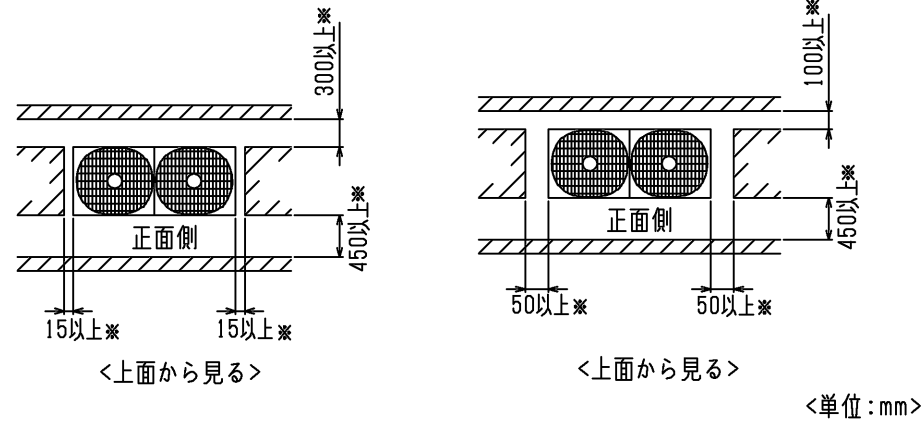
	作成日付 ISSUED	改定日付 REVISED	TITLE PUD-P480VDM-E(-BS,-BSG) PUD-P480VSDM-E(-BS,-BSG) スプリット形電算室用空調機 室外ユニット外形図
DIM. mm	14-06-23	14-11-10	
SCALE NTS	三菱電機株式会社		DRW.NO. W KK94C211
	REV. A	PAGE 1/2	

# 1. ユニット周囲の必要空間

## ●単独設置の場合

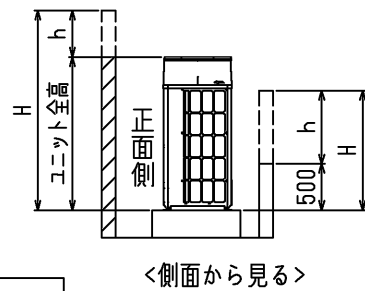
①ユニットは、下図に示す必要空間をとって設置してください。

○後面側、壁面まで300mm以上の場合 ○後面側、壁面まで100mm以上の場合



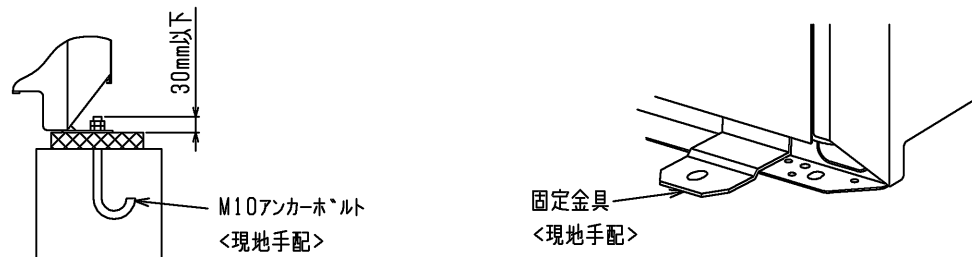
②前後、側面の壁高さ<H>が、下記<壁高さ制約>を超える場合  
<壁高さ制約>を超えた分の寸法<h>を図中にある  
\*印の寸法に加算してください。

<壁高さ制約> 正面: ユニットの全高以下  
後面: ユニット底面から500mm以下  
側面: ユニットの全高以下



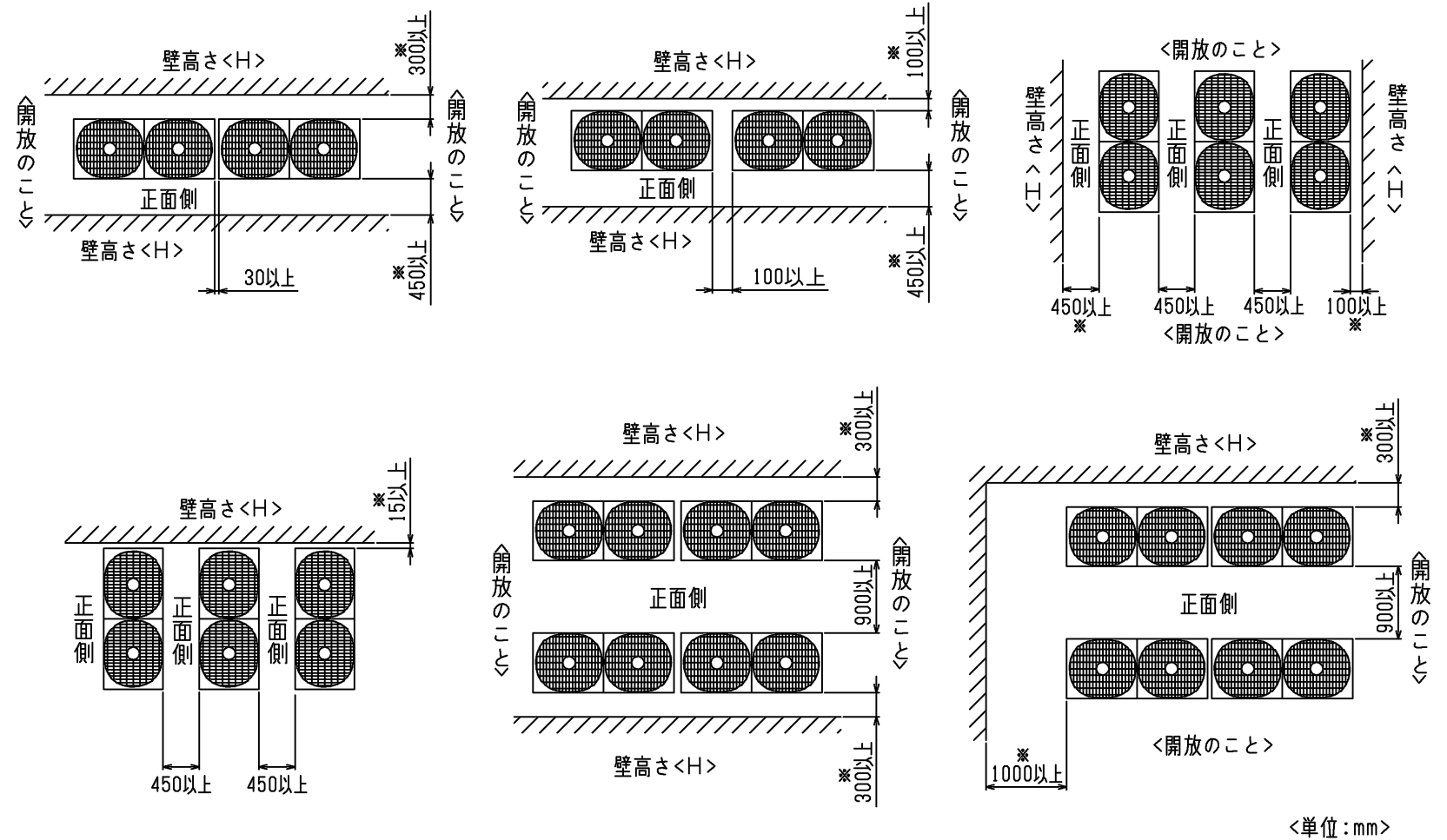
## 2. 基礎施工

- ①基礎施工に際しては床面強度、ドレン水処理、配管、配線の経路に十分留意してください。  
<運転時にはドレン水がユニット外に流出しますので、集中排水する場合は、別売の集中ドレンパンを使用してください。>
- ②ユニット取付部の下図コーナーを確実に受けるように基礎を施工してください。  
防振ゴムを使用する場合には、幅方向を防振ゴム全面で受けるように施工してください。
- ③アンカーボルトの飛び出しは30mm以下とるようにしてください。
- ④後打ち式アンカーボルトを使用する場合は、下図のような固定金具（現地手配）を取り付けてください。（4箇所）
- ⑤小動物・雪・雨水などが配管・配線取だし部から侵入すると、機器を損傷するおそれがありますので、開口部は閉鎖材等（現地手配）で必ず塞いでください。
- ⑥底面配管または底面配線を行う場合は、ベースの貫通穴を塞がないように基礎や架台の施工には注意してください。
- ⑦架台等に取り付ける場合、設計工事マニュアルを参照ください。



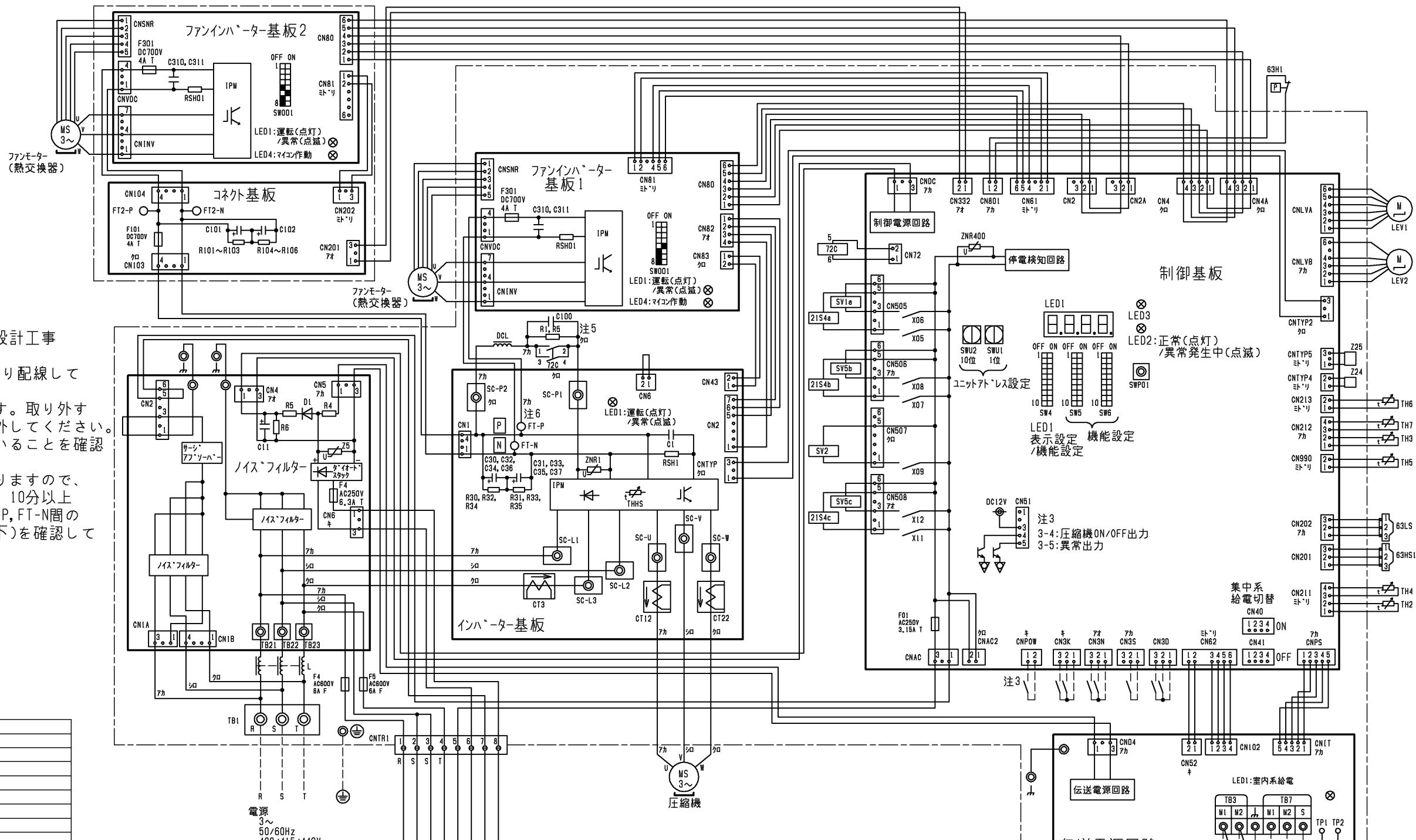
## ●集中設置・連続設置の場合

- ①多数のユニットを設置する場合は、人の通路、風の流通を考慮して、各ブロック間に下図スペースをとってください。
- ②2方向は開放とってください。
- ③壁高さ<H>が<壁高さ制限>を超える場合は、単独設置の場合と同様に<壁高さ制限>を超えた分の寸法<h>を\*印の寸法に加算してください。
- ④ユニット前後に壁がある場合の側面方向への連続設置は最大3台として、3台毎に吸込スペース兼通路スペースとして1000mm以上とってください。

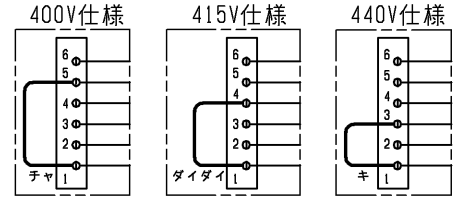


⑤室外ユニットの設置においては、季節風やビル風の影響によるショートサイクルを考慮してください。特に、現地設置状況によって、記載された『据付サービススペース』以上のスペースまたは建築工事等での対策が必要になる場合がありますので必要に応じて気流解析等を実施し、製品の運転温度範囲を逸脱しないことを事前に確認してください。

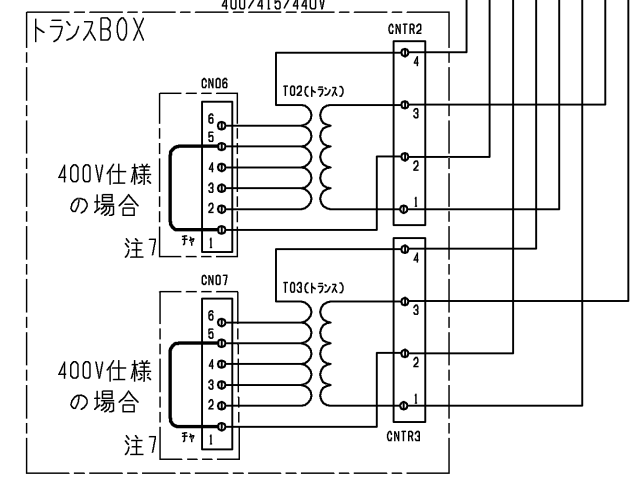
	作成日付 ISSUED	改定日付 REVISED	TITLE PUD-P480VDM-E(-BS,-BSG) PUD-P480VSDM-E(-BS,-BSG) スプリット形電算室用空調機 室外ユニット外形図		
DIM. mm	14-6-23	14-11-10	DRW.NO.	REV.	PAGE
SCALE NTS	三菱電機株式会社		W KK94C211	A	2/2



- 注1.破線は現地配線を示します。
- 注2.一点鎖線は制御箱境界を示します。
- 注3.入出力信号用コネクタの接続はシステム設計工事マニュアルを参照してください。
- 注4.同一冷媒系統の室外ユニット間はTB3を渡り配線してください。
- 注5.ファストン端子はロック機構付き端子です。取り外す際は端子中央のつまみを押しながら取り外してください。取り付け後は確実にロックがかかっていることを確認してください。
- 注6.制御箱内には、多数の高電圧充電部がありますので、制御箱内を点検する際は必ず電源を切り、10分以上放電後、インバーター基板のタブ端子FT-P, FT-N間の電圧が十分に下がっていること(DC20V以下)を確認してから行ってください。
- 注7.電源電圧の仕様により下記になります。



記号	名称	名称
21S4a	四方弁	冷暖切替
21S4b, c		熱交換器容量切替
63H1	圧力スイッチ(高圧過昇保護)	
63HS1	圧力センサー	吐出圧力
63LS		低圧圧力
72C	電磁継電器(インバーター主回路)	
C30~C37	コンデンサー(インバーター主回路)	
CT12, 22, 3	電流センサー(交流)	
DCL	直流リアクター(力率改善用)	
L	チョークコイル(高周波ノイズ除去)	
LEV1	電子膨張弁	HICバイパス流量調整
LEV2		流量調整
R1, 5	抵抗	突入電流防止
RSH01, RSH1		電流検出用
SV1a	電磁弁	0/S下バイパス回路
SV2		高圧バイパス回路
SV5b, c		熱交換器容量切替
TB1	端子台	電源
TB3		室内外伝送
TB7		集中管理用伝送
TH2	サーミスター	SCバイパス出口温度
TH3		液管温度
TH4		吐出温度
TH5		ACC流入管温度
TH6		SC液側温度
TH7		外気温度
THHS		IPM放熱板温度
Z24, Z25	機能設定素子	



	作成日付 ISSUED	改定日付 REVISED	TITLE PUD-P480V(S)DM-E(-BS,-BSG) スプリット形電算室用空調機 室外ユニット 電気配線図
SCALE NTS	14-07-10	14-09-29	
三菱電機株式会社			DRW.NO. W KE94G017
	REV.	PAGE	
	A	1/1	