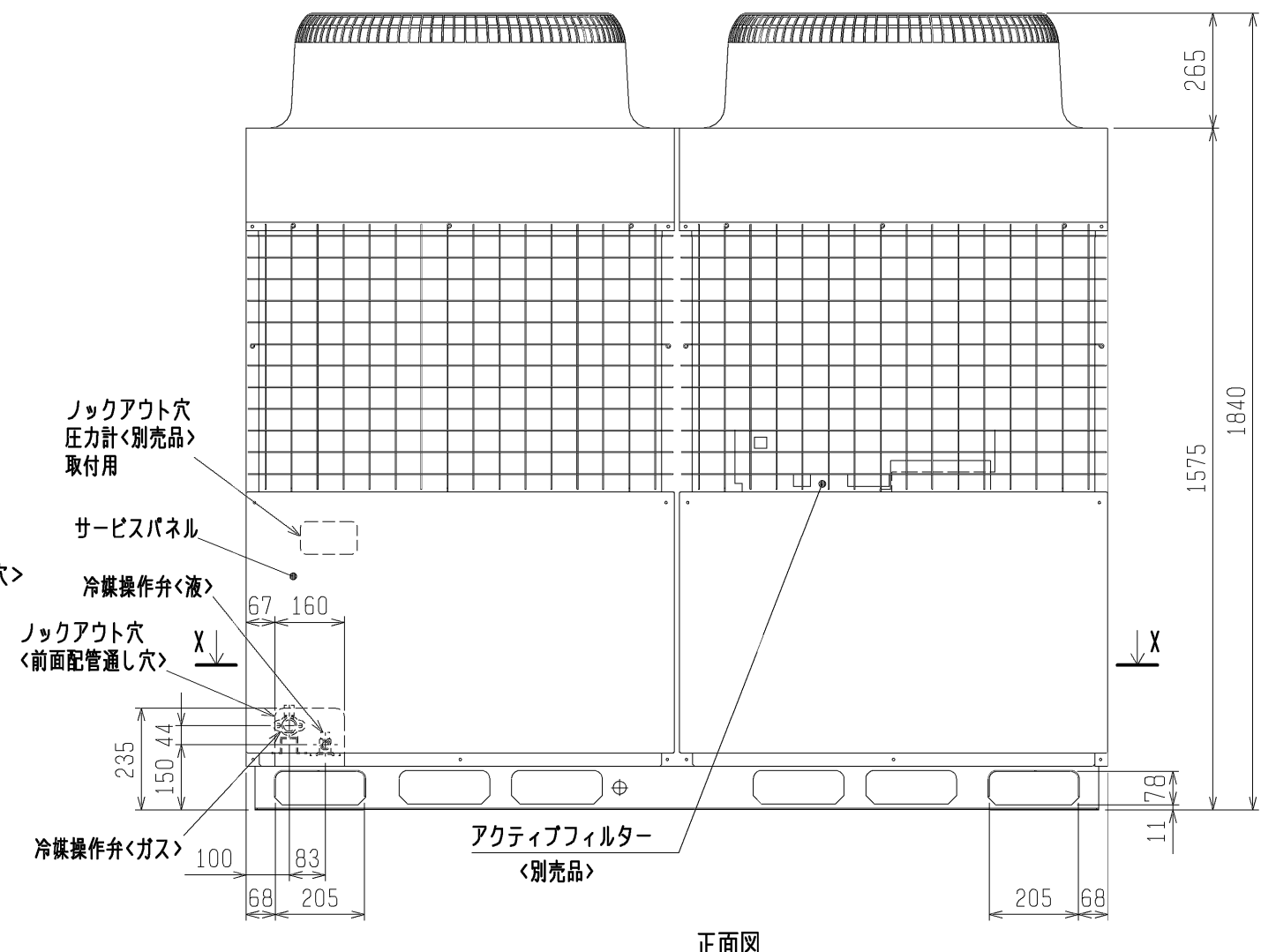
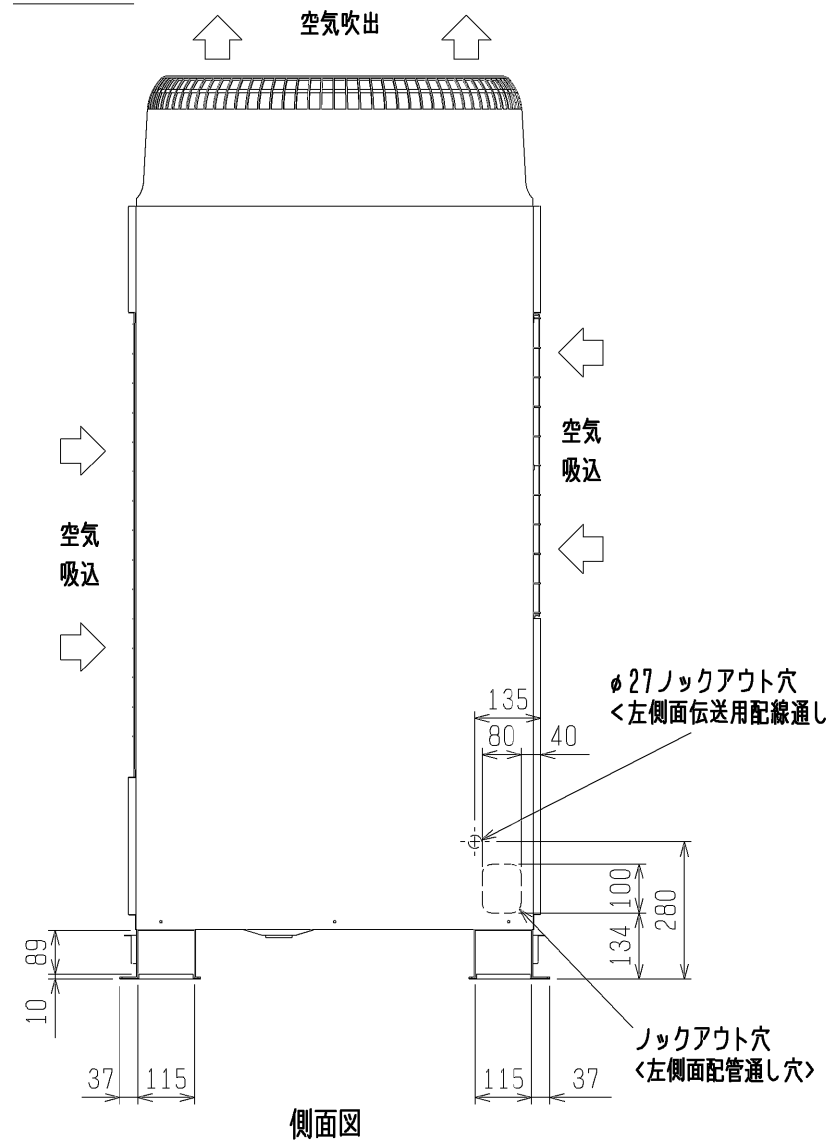


- <付属品>
- 冷媒<ガス>接続管.....1個
(ユニットに取付済)
 - 接続管用パッキン.....1個
(ボールバルブ付近に取付)
 - 電線管取付板
φ53, φ46...各1個
 - タッピンネジ 4X12...2本

注1. 電源配線を前面もしくは側面から実施する場合は、ユニット下部にある開口より引き込みください。

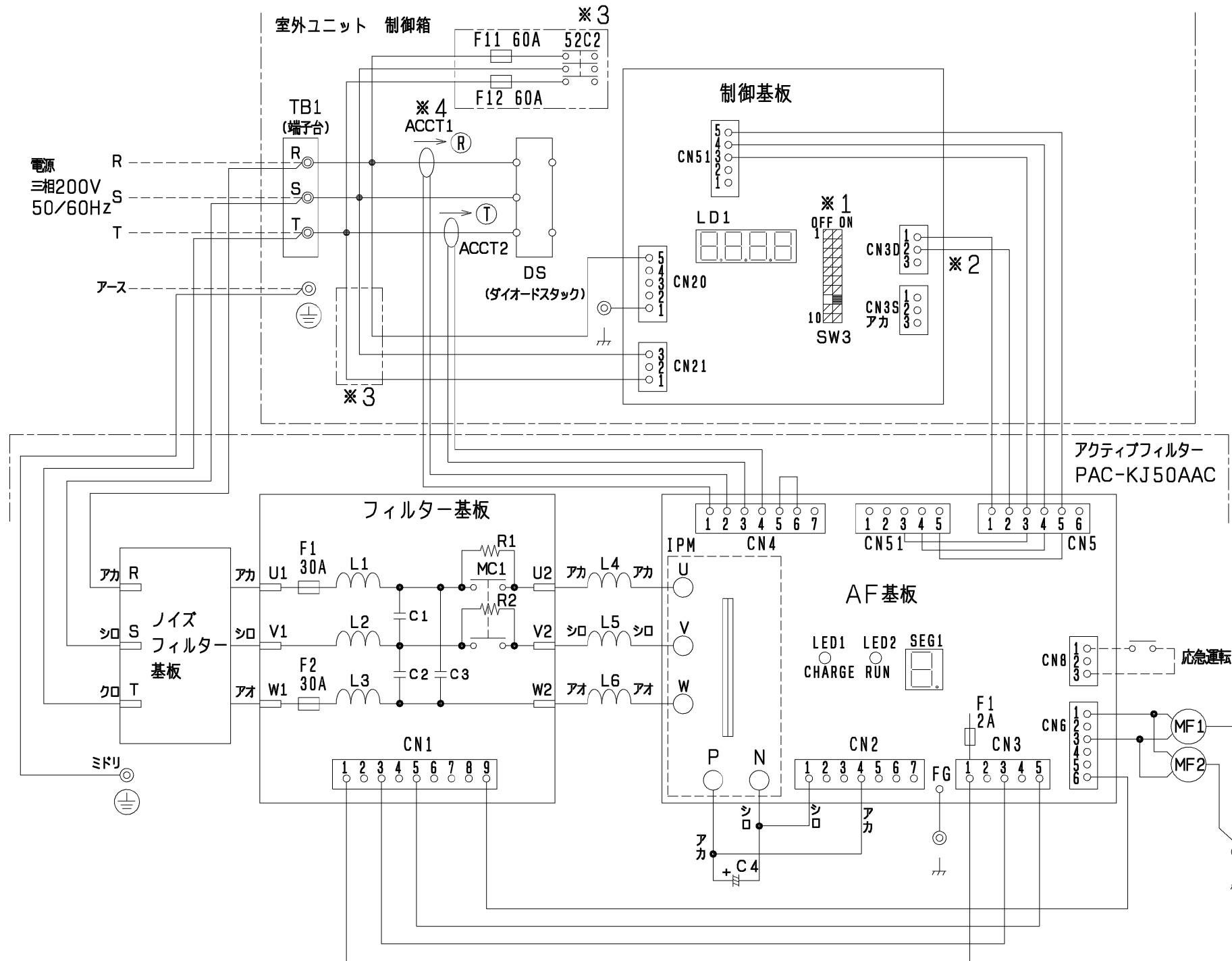
注2. ユニット周囲の必要空間と基礎施工時の注意事項は、(2/2)を参照してください。



	作成日付 ISSUED	改定日付 REVISED	TITLE
	2005-05-10	2006-04-13	PUD-P450・560M-E (-BS, -BSG) スプリット形電算室用空調機 R410A対応室外ユニット 外形図
DIM. mm	2005-05-10	2006-04-13	DRW. NO. W653547
SCALE NTS	三菱電機株式会社		REV. A
			PAGE 1/2

アクティブフィルター組込

アクティブフィルター内部電気配線図 (室外機・制御箱との接続含む)



- ※1 室外ユニット制御箱 制御基板のSW3-8をONにしてください。
- ※2 連係信号として、スノーセンサー/ナイト/デマンドを選択してください。
(デマンド信号を選択する場合は、3Pコネクタの2P線を3Pに変更してください)
- ※3 機種により存在しない、または接続位置が異なる場合があります。
- ※4 ACCT (電流センサー) の相、挿入向きは図示の通りです。
TB1とDS間の配線に取り付けてください。

記号	名称
ACCT1	R相負荷電流センサー
ACCT2	T相負荷電流センサー
MC1	コンタクター
MF1, 2	送風機用電動機 (放熱板)
⊕	アース端子

AF 基板上 LED表示 (SEG1) と内容

LED表示	内容
0	ACCTコネクタ (AF基板-CN4) 抜け
1	電源過電圧 (258V以上)
2	電源不足電圧 (160V以下)
3	直流母線過電圧 (制御母線電圧 + 30V以上)
4	直線母線過電圧 (420V以上)
5	直線母線不足電圧 (201V以下)
7	IPMエラー
8	欠相/逆相
9	ACCT誤配線
A	瞬時停電
C	過電流 (62.5A peak 以上2回連続)
F	周波数 (同期エラー)

	作成日付 ISSUED	改定日付 REVISED	TITLE PAC-KJ50AAC+PAC-KJ56FAC アクティブフィルター 電気配線図		
	06-01-10		SCALE	NTS	
三菱電機株式会社			DRW. NO.	REV.	PAGE
			WKE94C057		1/1