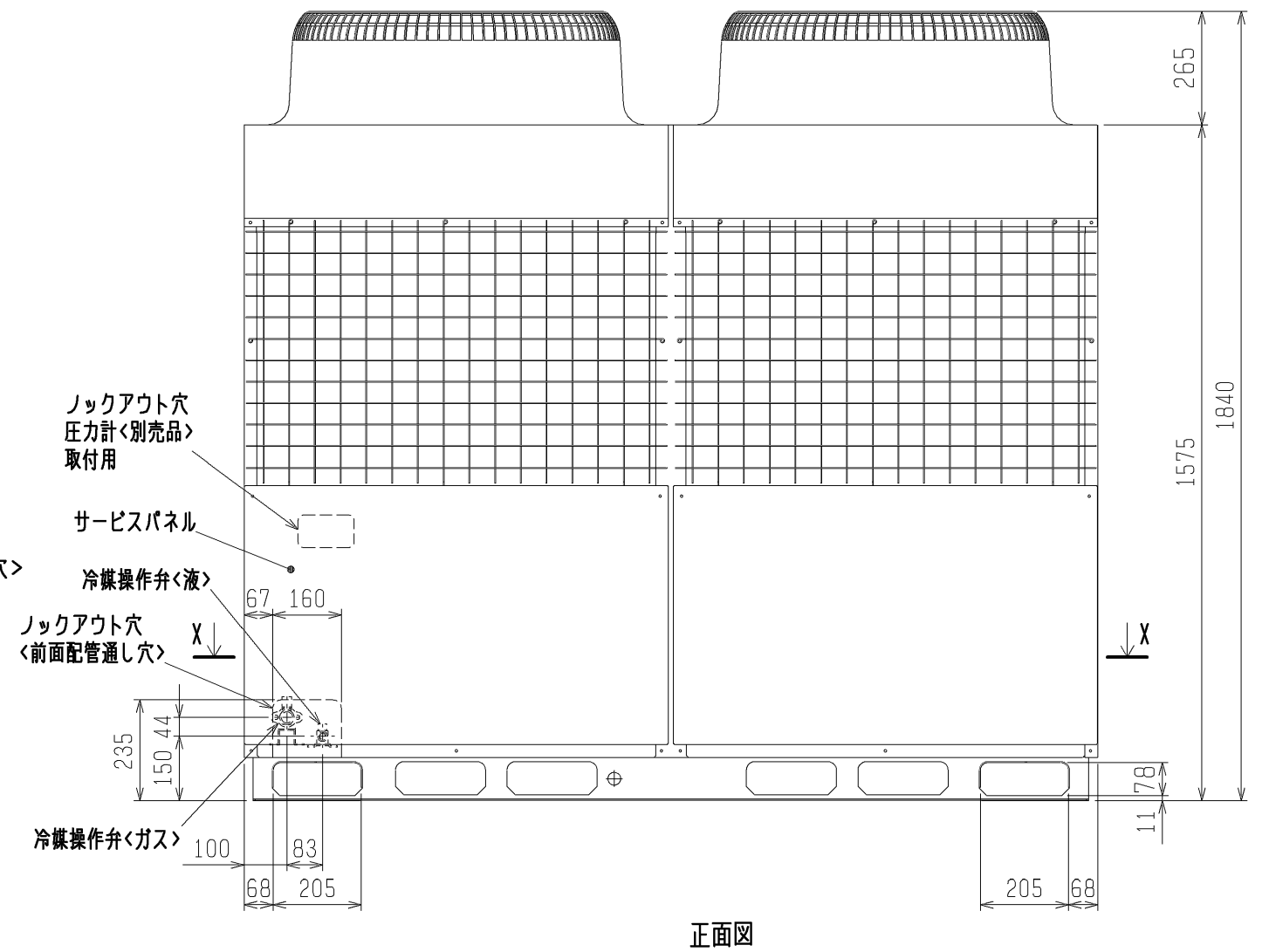
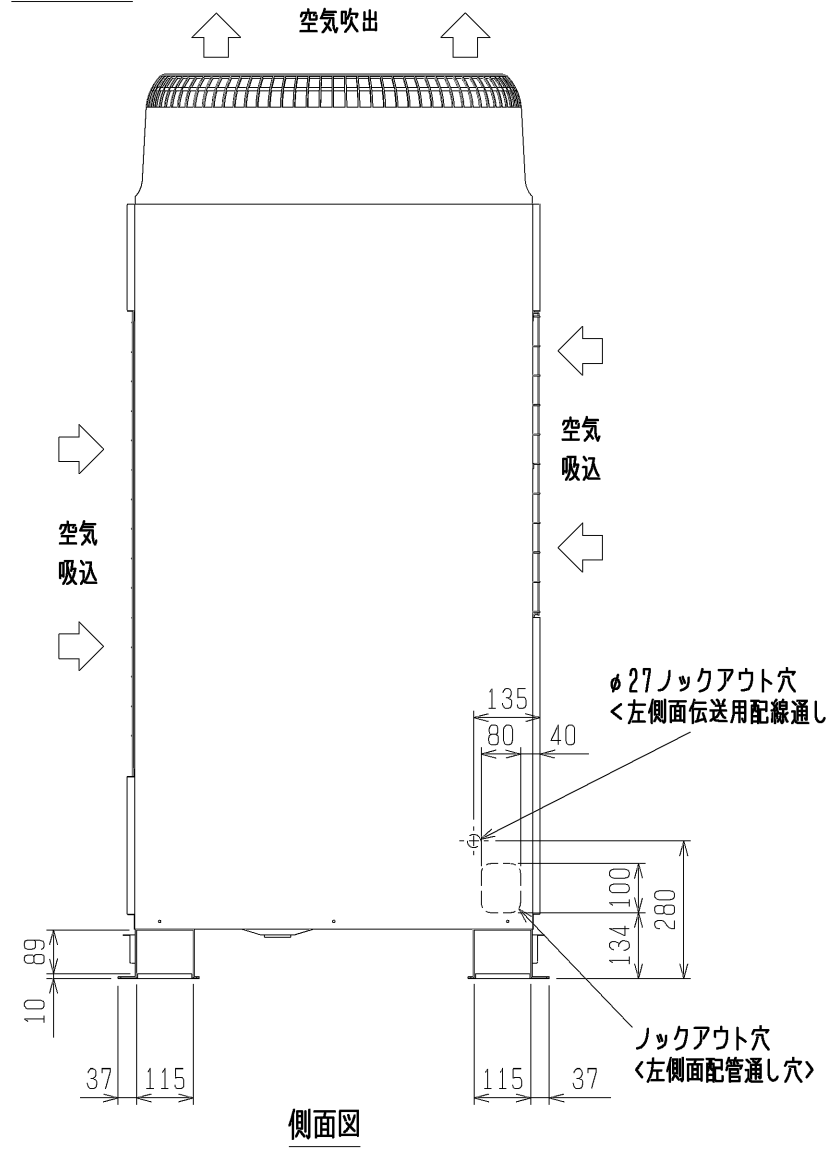


- <付属品>
- 冷媒<ガス>接続管.....1個 (ユニットに取付済)
 - 接続管用パッキン.....1個 (ボールバルブ付近に取付)
 - 電線管取付板 φ53, φ46...各1個
 - タッピンネジ 4X12...2本

注1. 電源配線を前面もしくは側面から実施する場合は、ユニット下部にある開口より引き込みください。

注2. ユニット周囲の必要空間と基礎施工時の注意事項は、(2/2)を参照してください。



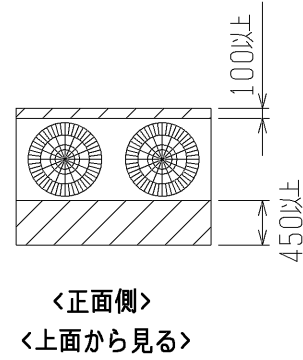
	作成日付 ISSUED	改定日付 REVISED	TITLE
	2004-09-16	2008-03-31	PUD-P450・560(V)M-E(-BS, -BSG) スプリット形電算室用空調機 R410A対応室外ユニット 外形図
DIM. mm	SCALE NTS		DRW. NO. W659628
三菱電機株式会社			REV. D
			PAGE 1/2

1. ユニット周囲の必要空間

● 単独設置の場合

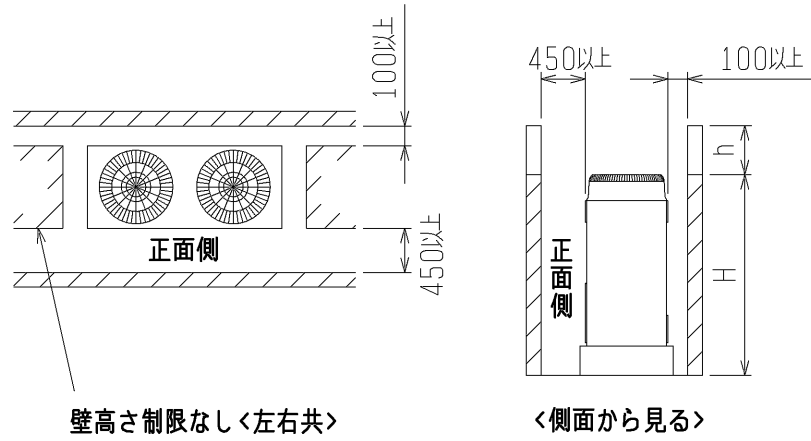
[必要空間の基本]

- ①後面側は吸込空気の関係上100mm以上必要ですが、後方からのサービス等を考慮した場合、前面同様に450mm程度開いていた方が便利です。



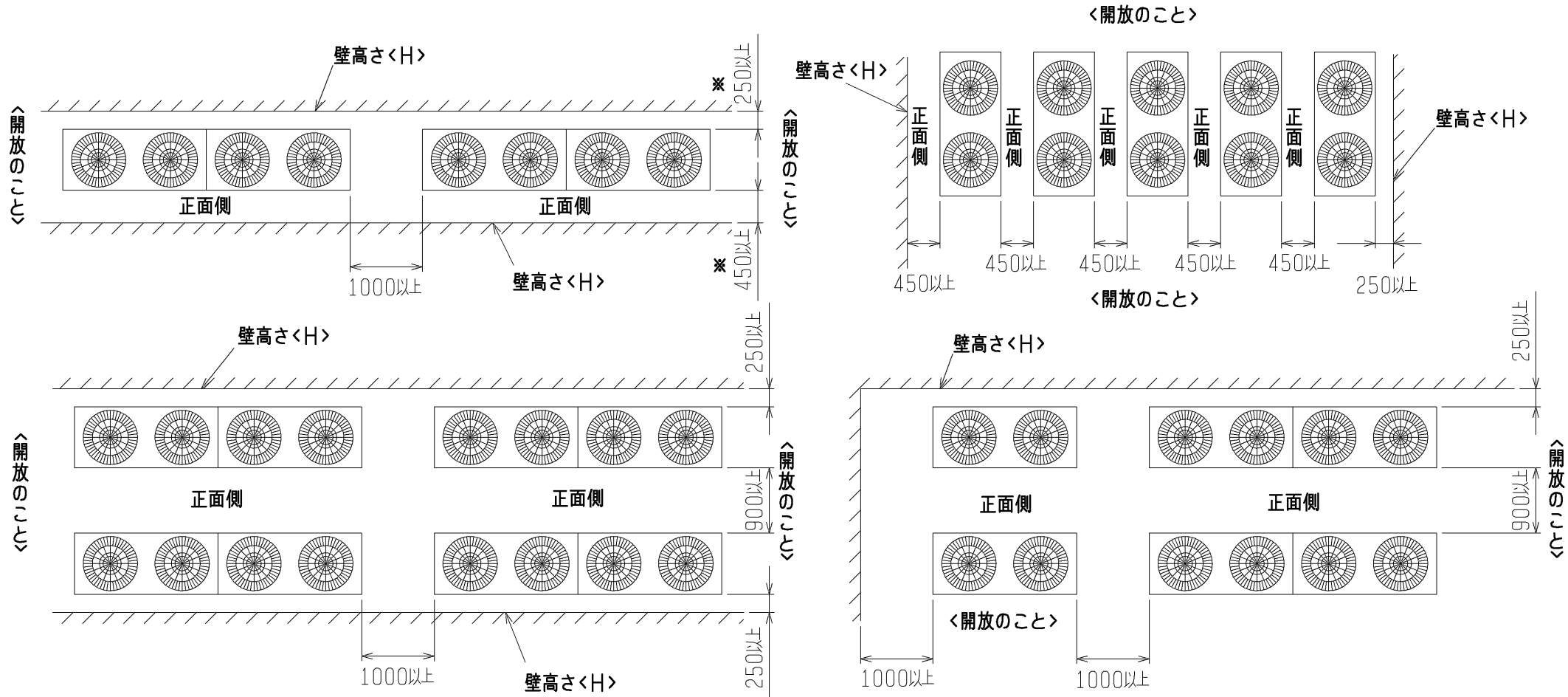
[ユニット左右から吸込空気が入る場合]

- ①前、後の壁高さ<H>はユニットの全高以下のこと。
- ②ユニットの全高を越える場合は、下図のh寸法を下図の450、100に加算してください。



● 集中設置・連続設置の場合

- ①多数のユニットを設置する場合は、人の通路、風の流通を考慮して、各ブロック間に下図スペースをとってください。
- ②2方向は開放としてください。
- ③壁高さ<H>がユニットの全高を越える場合は※印の寸法にh寸法(h=壁高さ<H>-ユニット全高)を加えてください。
- ④ユニット前後に壁がある場合は、側面方向へ連続設置は最大3台とし、3台毎に吸込スペース兼通路スペースとして、1000mm以上をとってください。

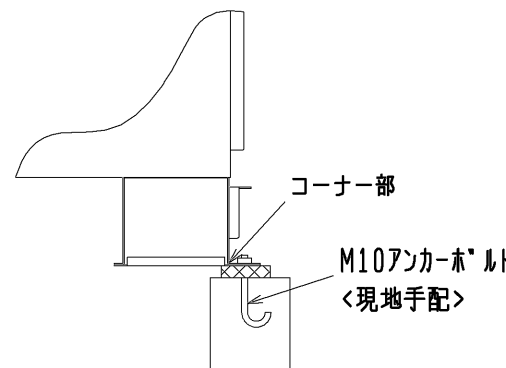


- ⑤室外ユニットの設置においては、季節風やビル風の影響によるショートサイクルを考慮してください。特に、現地設置状況によって、記載された『据付サービススペース』以上のスペースまたは建築工事等での対策が必要になる場合がありますので必要に応じて気流解析等を実施し、製品の運転温度範囲を逸脱しないことを事前に確認してください。

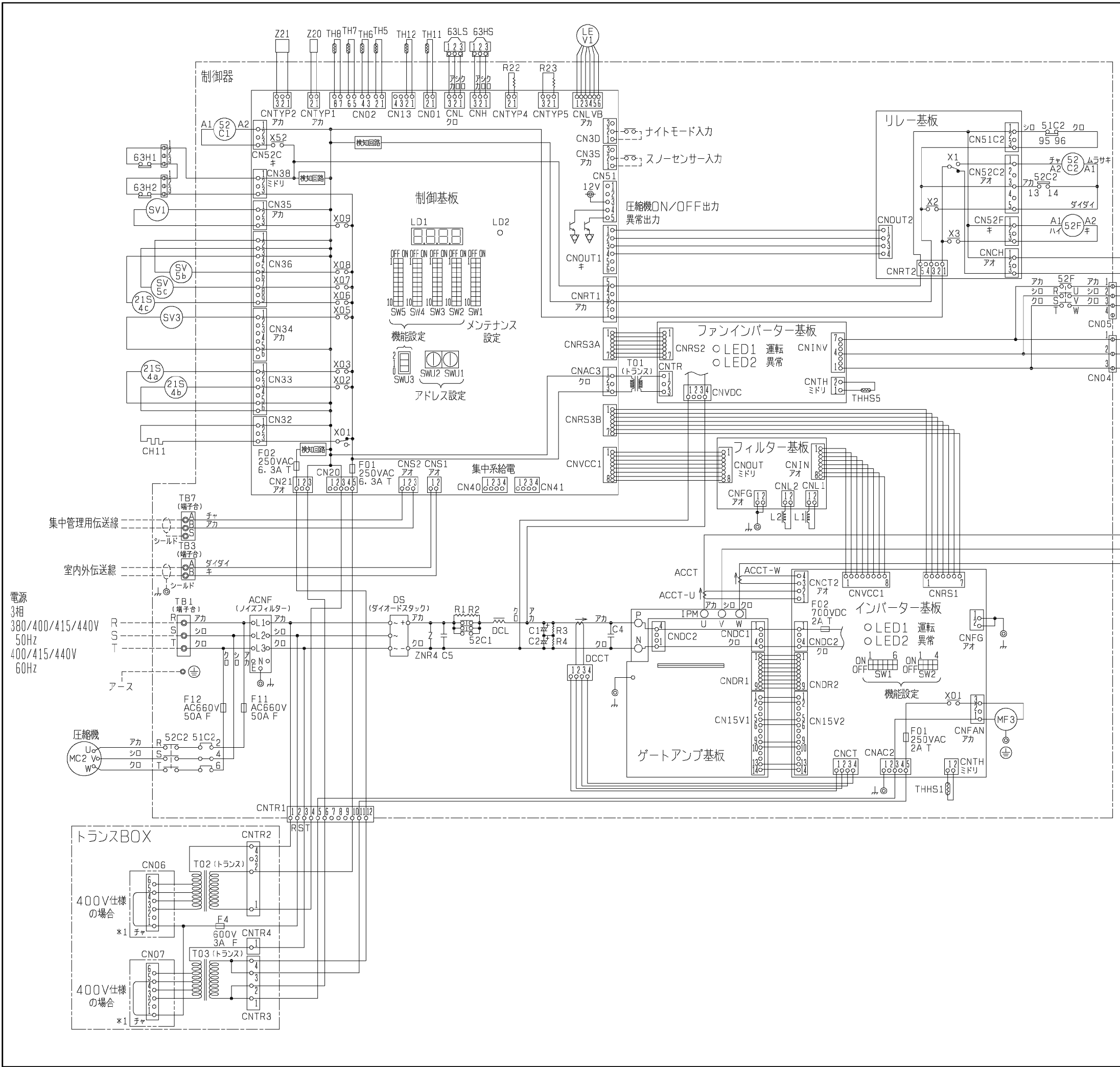
(単位:mm)

2. 基礎施工

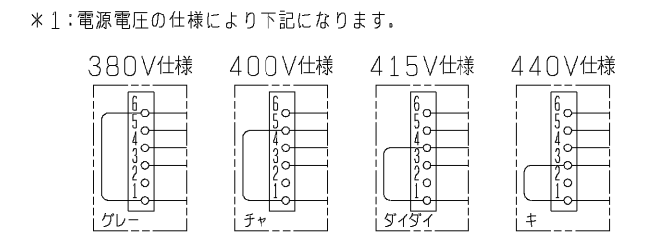
- ①基礎施工に際しては床面強度、ドレン水処理、配管、配線の経路に十分留意してください。
<運転時にはドレン水がユニット外に流出します>
- ②ユニット取付部の右図コーナーが確実に受けるように基礎を施工してください。
- ③下配管または下配線を行う場合は、ベースの貫通穴を塞がないように基礎や架台の施工には注意してください。



	作成日付 ISSUED	改定日付 REVISED	TITLE PUD-P450・560 (V) M-E (-BS, -BSG) スプリット形電算室用空調機 R410A対応室外ユニット 外形図
DIM. mm	2004-09-16	2008-03-31	
SCALE NTS	三菱電機株式会社		DRW. NO. W659628
		REV. D	PAGE 2/2



記号	名称
ACCT	電流センサー (交流電流)
DCCT	電流センサー (直流電流)
DCL	直流リアクトル
52C1	電磁接触器 (インバーター主回路)
52C2	電磁接触器 (No. 2 圧縮機)
51C2	過電流継電器 (No. 2 圧縮機)
52F	電磁接触器 (ファンモーター)
MF3	ファンモーター (放熱板)
CH11, 12	クランクケースヒーター (圧縮機)
21S4 a, b, c	四方弁
SV1, 3	電磁弁 (吐出-吸入バイパス)
SV5 b, c	電磁弁 (熱交換器容量制御)
LEV1	電子膨張弁 (SCコイル)
TH11, 12	サーミスター (圧縮機吐出配管温度検知)
TH5	サーミスター (配管温度検知)
TH6	サーミスター (外気温度検知)
TH7	サーミスター (SCコイル液出口温度検知)
TH8	サーミスター (SCコイルバイパス出口温度検知)
THHS1	サーミスター (放熱板温度: 圧縮機用)
THHS5	サーミスター (放熱板温度: ファンモーター用)
63H1, 2	高圧圧力開閉器
63HS	高圧圧力センサー
63LS	低圧圧力センサー
L1, L2	チョークコイル (伝送)
Z20, Z21	機能素子
⊕	アース端子



* 破線は現地配線を示します。

作成日付 ISSUED	改定日付 REVISED	TITLE PUD-P450/560VM-E (-BS, -BSG) スプリット形電算室用空調機 R410A対応 室外ユニット 電気配線図
DIM. mm	2005-10-17	
SCALE NTS	三菱電機株式会社	DRW. NO. WKE94B008
		REV. PAGE 1/1