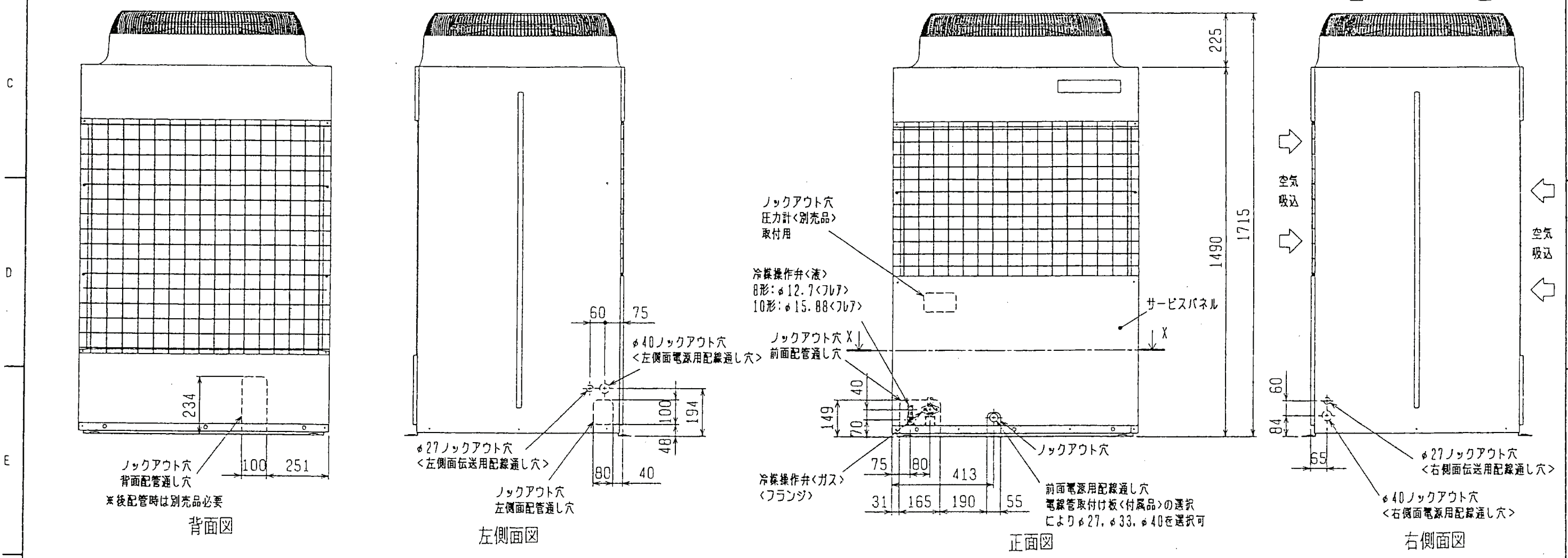


- <付属品>
- ・冷媒<ガス>接続管.....1個
(ユニットに取付済)
 - ・接続管用パッキン.....1個
(ボールバルブ付近に取付)
 - ・電線管取付け板(本体月色塗装)
φ40, φ33, φ27...各1個
 - ・タッピンネジ 4X12...4本

注1. 下配管取出しをする場合は
底面配管通し穴を基準で
ふさがぬようにしてください



CHANGE 改定	MITSUBISHI ELECTRIC CORPORATION		PU(H)G-8. 10MGA<BS, BSG>	
	DIM. IN **	作成日付 DATE	97 - 4 - 24	APPROVED
	尺度 SCALE	作成 DRAWN	竹内	田頭
	無差 CHECKED	田頭	田頭	
設計 DESIGNED	竹内			
			三菱エアコン室外ユニット外形図	
			USER	FILE
			W625882	
			PAGE	/