

空冷ヒートポンプ式パッケージエアコン 室外ユニット仕様書 (スリムエアコン)			
形名	PUH-J224FA9-BS (シングル接続時)	台数	記号

*50/60Hz

能力		kW		冷房			暖房		
空気条件	室内側	乾球温度/湿球温度		20.0/22.4			22.4/25.0		
	室外側	乾球温度/湿球温度		27°C/19°C			20°C/-		
低温能力(外気乾球温度2°C, 湿球温度1°C)		kW		35°C/-			7°C/6°C		
電源		三相 200V 50/60Hz							
電気特性	接続室内ユニット		PFA接続時	PEA接続時	PCA接続時	PFA接続時	PEA接続時	PCA接続時	
	定格消費電力	kW	7.93/9.85	8.17/10.02	8.16/9.96	7.25/8.77	7.46/9.04	7.47/9.03	
	低温消費電力	kW				6.09/7.37	6.27/7.59	6.27/7.59	
	運転電流	A	26.9/31.6	27.5/32.2	27.7/31.9	24.6/27.8	25.0/28.7	25.3/28.6	
	力率	%	85/90	86/90	85/90	85/91	86/91	85/91	
	始動電流	A	163/151						
送風機	形式×個数		プロペラファン×1						
	風量	m ³ /min	185						
	電動機出力	kW	0.35						
圧縮機	形式		全密閉形						
	電動機出力	kW	5.5						
	クランク-ストローク	kW	0.05						
	法定冷凍トン		3.29/3.86						
冷媒/冷凍機油		R22/MS32 (N-1)							
外装		鋼板ポリエステル粉体塗装 マンセル 5Y 8/1							
外形寸法 (H×W×D)		mm 1715×990×840							
熱交換器形式		クロスフィンチューブ							
保護装置	高圧保護	圧力開閉器 (2.94MPa)							
装置	圧縮機/送風機	過電流保護、過昇保護/温度開閉器							
冷媒配管サイズ 液/ガス		mm φ12.7フレア/φ25.4フランジ							
運転音		dB 56							
質量		kg 200							
機外配線要領	最小電源太さ	8mm ²			配線要領は内線規定によります				
	配線用遮断器	50A			室内ユニットは電気ヒータなしの場合				
	アース線	3.5mm ² 以上							
内外接続線		2.0mm ² (50m以内)							
使用温度範囲	室内	15~24°C (湿球温度)			15~27°C (乾球温度) <天井機種は32°C(乾球温度)>				
	室外	-5~43°C (乾球温度)			-12~15.5°C (湿球温度)				
別売部品		圧力計、防雪フード、後配管キット、集中排水キット、進相コンデンサ							
付属品		冷媒接続管、電線管取付板							
特記事項, 標準外仕様等		耐塩害仕様							
注意事項	<p>1. 冷暖房能力はJIS B 8616条件、冷媒配管相当長5mで運転した場合の最大能力です。</p> <p>2. 実際の能力特性は内・外ユニットの組合せにより変わりますので、技術資料をご覧ください。</p> <p>3. 運転音はJIS B 8616条件による。(騒音計A特性値)</p> <p>4. 本製品を長く安心してお使い頂く為には定期的な保守・点検が必要です。各部品の点検、保全周期については日本冷凍空調工業会発行のガイドラインを参考にしてください。</p>								

空冷ヒートポンプ式パッケージエアコン室外ユニット仕様書	形名	PUH-J224FA9-BS			台数	
三菱電機株式会社	作成日	98-7-30	仕様書番号	WYNCO-2415	副番	A 記号

作成	前田,岡,吉田,竹内,田頭	98.7	A 改定	松尾(香川) 99.6	B 改定	C 改定
----	---------------	------	------	-------------	------	------

空冷ヒートポンプ式パッケージエアコン仕様書 (ツイン・トリプル・フォータイプ)

仕様書
番号

ご使用先 殿

ご注文先
(最終仕様ご確認先)

殿

電源 三相 200V 50/60Hz

始動方式 直 入

弊社工事番号

用途

フリーコンボ 同時ツイン・ トリプル・フォー	J224形	室内ユニット形名(下記による) 室外ユニット形名 PUH-J224FA9 PUH-J224FAM9	法定冷凍トン/台	3.29/3.86	台数	
------------------------------	-------	---	----------	-----------	----	--



室内ユニット組合せ		セット1		セット2		セット3	
接続室内ユニット		J80形	J140形	J112形	J112形	J71形	J160形
※1 冷房能力 kW	個別	能力比 35:65		能力比 50:50		能力比 30:70	
	セット	20.0/22.4					
※2 暖房能力 kW	個別	能力比 35:65		能力比 50:50		能力比 30:70	
	セット	22.4/25.0					
※3 低温暖房能力 kW	個別	能力比 35:65		能力比 50:50		能力比 30:70	
	セット	18.0/20.0					
室外 ユニ ット 仕 様	送風機出力 kW	0.35		風量 m ³ /min	185		
	圧縮機出力 kW	5.5		クランクケースヒータ kW	0.062		
	冷媒 / 冷凍機油	R-22/スニソ3GSD					
	冷媒配管サイズ	ガスφ25.4 液φ12.7					
	分配管形名 / 分配率	SDD-35J/35:65		SDD-50WJ/50:50		SDD-30J/30:70	
	冷媒配管接続方向	下面, 前面, 左側面					
	電気配線接続方向	下面, 前面, 左側面					
	圧力開閉器(制御)	3.0 MPa					
	設計圧力	高圧部 3.0 MPa 低圧部 1.3 MPa					
	塗装色	マンセル 5Y8/1 近似色					
製品質量	200kg						
主要別売部品	分配管、防雪フード、集中排水キット、圧力計						
※4 接続可能室内ユニット	PLH-J PA(H)9, PLH-J JA9, PLA-J AA(H), PEH-J FA9, PDH-J FA9, PCA-J GA(H)9, PCH-J EAH, PMH-J EA9, PKA-J FA(L)(H)9, PKA-J (S)GA(H)9						

※1 条件は室内側:乾球温度27℃、湿球温度19.0℃、室外側:乾球温度35℃

※2 条件は室内側:乾球温度20℃、室外側:乾球温度7℃、湿球温度6℃

※3 条件は室内側:乾球温度20℃、室外側:乾球温度2℃、湿球温度1℃

※4 接続可能室内ユニットの仕様はツイン、トリプル、フォータイプ用室内ユニットの仕様および外形図を参照下さい。

※5 天埋形、壁掛形ワイヤレス、床置形はフォータイプの中の1台でも組合せは出来ません。

添付
図面

作成 99-9-3

図番 7BB36A1A(1/2)

空冷ヒートポンプ式パッケージエアコン仕様書 (ツイン・トリプル・フォータイプ)

仕様書
番号

ご使用先 殿

ご注文先
(最終仕様ご確認先)

殿

電源 三相 200V 50/60Hz

始動方式 直 入

弊社工事番号

用途

フリーコンポ 同時ツイン・ トリプル・フォー	J224形	室内ユニット形名(下記による) 室外ユニット形名 PUH-J224FA9 PUH-J224FAM9	法定冷凍トン/台	3.29/3.86	台数	
------------------------------	-------	---	----------	-----------	----	--



室内ユニット組合せ		セット4	セット5	セット6
接続室内ユニット		J56×2形 J112形	J80×3形	J56×4形
※1 冷房能力 kW	個別	能力比 25:25:50	能力比 33:33:33	能力比 25:25:25:25
	セット	20.0/22.4		
※2 暖房能力 kW	個別	能力比 25:25:50	能力比 33:33:33	能力比 25:25:25:25
	セット	22.4/25.0		
※3 低温暖房能力 kW	個別	能力比 25:25:50	能力比 33:33:33	能力比 25:25:25:25
	セット	18.0/20.0		
室外 ユニット 仕様	送風機出力 kW	0.35	風量 m ³ /min	185
	圧縮機出力 kW	5.5	クランクケースヒータ kW	0.062
	冷媒 / 冷凍機油	R-22/スニソ3GSD		
	冷媒配管サイズ	ガスφ25.4 液φ12.7		
	分配管形名 / 分配率	SDT-112J/25:25:50	SDT-111J/33:33:33	SDF-1111J/25:25:25:25
	冷媒配管接続方向	下面, 前面, 左側面		
	電気配線接続方向	下面, 前面, 左側面		
	圧力開閉器(制御)	3.0 MPa		
	設計圧力	高圧部 3.0 MPa 低圧部 1.3 MPa		
	塗装色	マンセル 5Y8/1 近似色		
製品質量	200kg			
主要別売部品	分配管、防雪フード、集中排水キット、圧力計			
※4 接続可能室内ユニット	PLH-J PA(H)9, PLH-J JA9, PLA-J AA(H), PEH-J FA9,			
	PDH-J FA9, PCA-J GA(H)9, PCH-J EAH, PMH-J EA9,			
	PKA-J FA(L)(H)9, PKA-J (S)GA(H)9			

※1 条件は室内側: 乾球温度27℃、湿球温度19.0℃、室外側: 乾球温度35℃

※2 条件は室内側: 乾球温度20℃、室外側: 乾球温度7℃、湿球温度6℃

※3 条件は室内側: 乾球温度20℃、室外側: 乾球温度2℃、湿球温度1℃

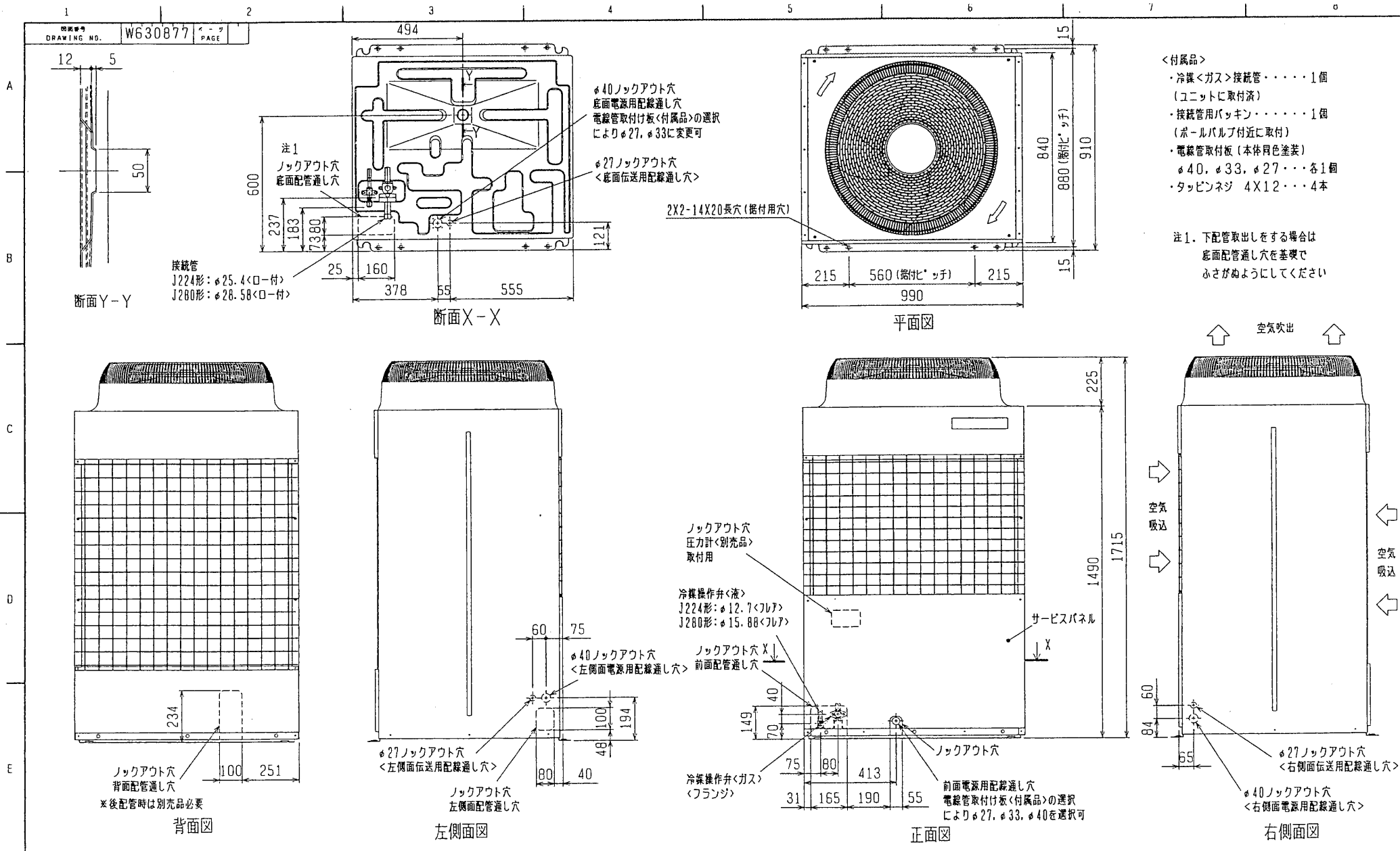
※4 接続可能室内ユニットの仕様はツイン、トリプル、フォータイプ用室内ユニットの仕様および外形図を参照下さい。

※5 天埋形、壁掛形ワイヤレス、床置形はフォータイプの中の1台でも組合せは出来ません。

添付
図面

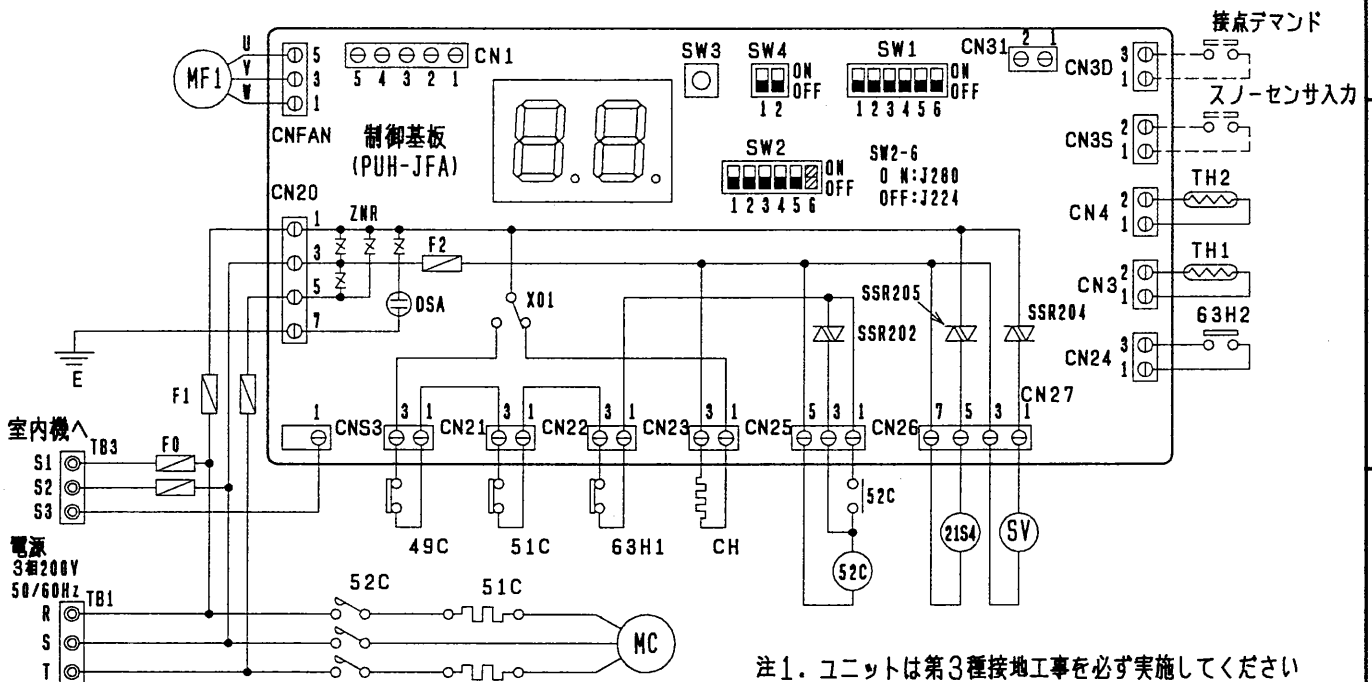
作成 99-9-3

図番 7BB36A1A(2/2)



改定 CHANGE A F			MITSUBISHI ELECTRIC CORPORATION		PU(H)-J224・J280FA(M)9<BS, BSG>		
	DIM. IN mm		作成日付 DATE	98 - 7 - 17	検 査 認 可 APPROVED		
	尺 度 SCALE		作 成 DRAWN	前田 松尾		田 頭	
			検 査 CHECKED	竹内			
		設 計 DESIGNED	岡		USER	FILE	
					W630877		
					PAGE	/	

記号	名称	記号	名称
MC	圧縮機用電動機	SSR202	ソリッドステートリレー (52C自己保持)
MF1	送風機用電動機	SSR204	ソリッドステートリレー (SV)
52C	電磁接触器 (圧縮機)	SSR205	ソリッドステートリレー (21S4)
51C	熱動過電流継電器 (圧縮機)	X01	リレー (52C・CH)
49C	圧縮機インナーサーモ	CNFAN	コネクタ (送風機)
SV	電磁弁 (吐出~吸入バイパス)	CN1	コネクタ (M-NET拡張)
21S4	電磁弁 (四方弁)	CN3	コネクタ (配管温度)
63H1	圧力開閉器 (高压保護・2.94MPa OFF)	CN4	コネクタ (吐出温度)
63H2	圧力開閉器 (制御)	CNS3	コネクタ (A制御)
ZNR	パリスト	CN3D	コネクタ (接点デマンド)
CH	発熱器 (ベルトヒータ)	CN3S	コネクタ (スノーセンサ)
TB1	端子台 (電源)	CN20	コネクタ (電源)
TB3	端子台 (A制御信号線)	CN21	コネクタ (49C異常)
E	アース端子	CN22	コネクタ (51C異常)
TH1	サーミスタ (配管温度検知)	CN23	コネクタ (63H1異常)
TH2	サーミスタ (吐出配管温度検知)	CN24	コネクタ (63H2入力)
DSA	アレスタ	CN25	コネクタ (CH)
F0	ヒューズ (15A)	CN26	コネクタ (52C)
F1	ヒューズ (10A)	CN27	コネクタ (21S4・SV)
F2	ヒューズ (2A)		



注1. ユニッとは第3種接地工事を必ず実施してください

PAGE
DRAWING NO.

CHANGE
改定

MITSUBISHI ELECTRIC CORPORATION		PUH-J224, 280FA9	
		三菱エアコン室外ユニット 電気配線図	
DIM. IN mm	作成日付 DATE	98-7-17	検査者 APPROVED
尺度 SCALE	作成 DRAWN	前田 松尾	USER FILE
≠ (NTS)	照査 CHECKED	5/14	田頭
	設計 DESIGNED	田	
		W870547	
		PAGE /	

冷電技術ノート	作成 前田、岡、竹内	改定	A 上野(泰)、林田、竹内	B 福田(一)、三澤、林田、竹内	C 福田(一)、三澤、林田、竹内
	検認 田頭 98-8-6		河西、石川 00-12-26	宮本、河西 01-08-29	宮本、河西 01-12-7

耐塩害仕様書

1. 適用

この仕様書は、次の環境汚染地域にパッケージエアコンの室外機を据付ける場合に適用されます。

- 1) 適用機種 : PUH-J224,280FA(M)9形 BSタイプ
: PU-J224,280FA(M)9形 BSタイプ
- 2) 適用環境 : 潮風にはかからないが、その雰囲気にあるような場所

- 具体的には
- ① 室外機が雨で洗われる場所。
 - ② 潮風の当たらないところ。
 - ③ 室外機の設置場所から海までの距離が300mを越え1km以内。
 - ④ 室外機が建物の影になる場所。

■海岸からの設置距離目安(設置環境により条件が変わります。)

① 直接潮風の当たるところ

	設置距離目安			備考
	300m	500m	1km	
① 内海に面する地域	耐重塩害	耐塩害	耐塩害	瀬戸内海
② 外洋に面する地域	耐重塩害		耐塩害	
③ 沖縄、離島	耐重塩害			

① 直接潮風の当たらないところ

	設置距離目安			備考
	300m	500m	1km	
① 内海に面する地域	耐塩害		耐塩害	瀬戸内海
② 外洋に面する地域	耐重塩害	耐塩害		
③ 沖縄、離島	耐重塩害		耐塩害	

	WYNBO-1703	
--	------------	--

2. 留意事項

耐塩害仕様を使用した場合でも腐食・発錆に対して、万全ではなくパッケージエアコンの設置やメンテナンスに対し、次の事項に留意願います。

1. 海水飛沫および潮風に過度に直接さらされる場所へ設置しないで下さい。
2. 室外機外装パネルに付着した塩分等の雨水による洗浄効果を損なわないように、日除け等は取付しないで下さい。
3. 室外機ベース内への水の滞留は、著しく腐食作用を促進させるため、ベース内の水抜け性を損なわないように水平に据付け願います。
4. 特に海岸地帯への据付品については、付着した塩分等を除去するために定期的に水洗いを行って下さい。
5. 据付時・メンテナンス時に付いた傷は、補修をして下さい。
6. 機器の状態を定期的に点検して下さい。(必要に応じて再防錆処理や、部品交換を実施して下さい)

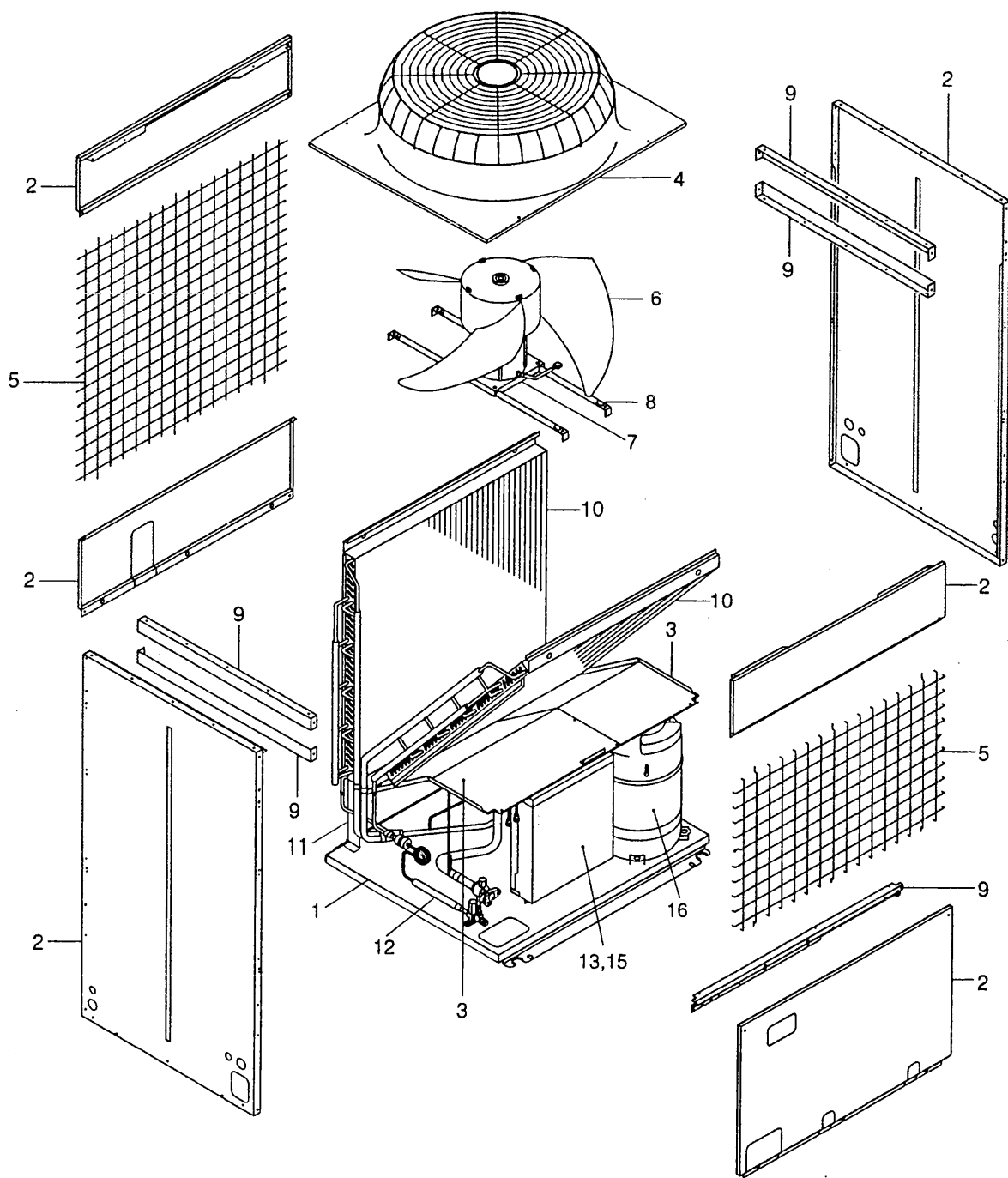
3. 仕様一覧

部品番号	部品名	素材	標準	耐塩害	表面処理
1	ベース	アルミ亜鉛メッキ鋼板	○		素地のまま
		合金化溶融亜鉛メッキ鋼板		○	内外面塗装(粉体塗装)
2	パネル	(合金化)溶融亜鉛メッキ鋼板	○		外面塗装(粉体塗装orポリエステル樹脂塗装)
				○	内外面塗装(粉体塗装)
3	シキリイタ	アルミ亜鉛メッキ鋼板	○		素地のまま
		合金化溶融亜鉛メッキ鋼板		○	内外面塗装(粉体塗装)
4	ガード一体型ドラム	樹脂	○	○	素地のまま
5	ガード	鉄線	○	○	ポリエチレンコーティング
6	羽根	樹脂	○	○	素地のまま
7	モータ	フレーム:アルミダイキャスト	○	○	素地のまま
		シャフト:S45C	○	○	防錆剤着色クリアブル (標準処理済品)
8	モータササエ	STKM13A	○		内外面エポキシ樹脂
				○	内外面亜鉛メッキ+エポキシ樹脂
9	ホキョウ他	溶融亜鉛メッキ鋼板	○	○	クロメート被膜
10	熱交換器	アルミニウム板(フィン部)	○		—————
				○	高耐蝕性樹脂系表面処理
11	熱交換器ササエ	溶融亜鉛メッキ鋼板	○		クロメート被膜
		合金化溶融亜鉛メッキ鋼板		○	内外面塗装(粉体塗装)
12	配管ロー付部	リンドウロー	○	○	素地のまま
13	プリント基板	—————	○	○	防湿剤コーティング (標準処理済品)
14	ネジボルト	ネジ用鋼材	○	○	亜鉛-ニッケル合金メッキ+ダクロタイズド処理(標準処理済品)
15	制御ボックス	溶融亜鉛メッキ鋼板	○	○	クロメート被膜
16	圧縮機	熱延鋼材	○	○	フェノール変性フタル酸樹脂 (標準処理済品)

4. 適用基準

「空調機器の耐塩害試験基準(JRA9002)」:JRA(社団法人日本冷凍空調工業会)制定

	WYNBO-1703	
--	------------	--



WYNBO-1703