


空冷ヒートポンプ式パッケージエアコン 室外ユニット仕様書 (スリムエアコン)

形名	PUH-J280FA9 (シングル接続時)	台数		記号	
----	-----------------------	----	--	----	--

\*50/60Hz

能力		冷房			暖房			
		kW			kW			
		25.0/28.0			28.0/31.5			
空気条件	室内側	乾球温度/湿球温度			27°C/19°C			
	室外側	乾球温度/湿球温度			7°C/6°C			
低温能力(外気乾球温度2°C, 湿球温度1°C)		kW			20.4/23.0			
電源		三相 200V 50/60Hz						
電気特性	接続室内ユニット	PFA接続時	PEA接続時	PCA接続時	PFA接続時	PEA接続時	PCA接続時	
	定格消費電力	kW	10.00/12.04	10.41/12.58	10.24/12.44	9.23/10.86	9.24/11.34	9.14/10.75
	低温消費電力	kW				7.75/9.12	7.76/9.53	7.68/9.03
	運転電流	A	33.9/38.6	35.4/40.0	34.7/39.9	31.0/34.5	31.4/36.0	31.0/34.1
	力率	%	85/90	85/91	85/90	86/91	85/91	85/91
	始動電流	A	159/139					
	送風機	形式×個数	プロペラファン×1					
風量		m <sup>3</sup> /min	185					
電動機出力		kW	0.35					
圧縮機	形式	全密閉形						
	電動機出力	kW	7.5					
	クランク-スリーブ	kW	0.06					
	法定冷凍トン		4.11/4.82					
冷媒/冷凍機油		R22/MS32 (N-1)						
外装		鋼板ポリエステル粉体塗装 マンセル 5Y 8/1						
外形寸法 (H×W×D)		mm 1715×990×840						
熱交換器形式		クロスフィンチューブ						
保護装置	高圧保護	圧力開閉器 (2.94MPa)						
	圧縮機/送風機	過電流保護、過昇保護/温度開閉器						
冷媒配管サイズ 液/ガス		mm φ15.88フレア/φ28.58フランジ						
運転音		dB 57						
質量		kg 240						
機外配線要領	最小電源太さ	14mm <sup>2</sup>				配線要領は内線規定によります 室内ユニットは電気ヒータなしの場合		
	配線用遮断器	60A						
	アース線	5.5mm <sup>2</sup> 以上						
内外接続線		2.0mm <sup>2</sup> (50m以内)						
使用温度範囲	室内	15~24°C (湿球温度)			15~27°C (乾球温度) <天井機種は32°C(乾球温度)>			
	室外	-5~43°C (乾球温度)			-12~15.5°C (湿球温度)			
別売部品		圧力計、防雪フード、後配管キット、集中排水キット、進相コンデンサ						
付属品		冷媒接続管、電線管取付板						
特記事項, 標準外仕様等								
注意事項	1. 冷暖房能力はJIS B 8616条件、冷媒配管相当長5mで運転した場合の最大能力です。							
	2. 実際の能力特性は内・外ユニットの組合せにより変わりますので、技術資料をご覧ください。							
	3. 運転音はJIS B 8616条件による。(騒音計A特性値)							
	4. 本製品を長く安心してお使い頂く為には定期的な保守・点検が必要です。各部品の点検、保全周期については日本冷凍空調工業会発行のガイドラインを参考にしてください。							

空冷ヒートポンプ式パッケージエアコン 室外ユニット仕様書	形名	PUH-J280FA9					台数	
 三菱電機株式会社	作成日	98-7-30	仕様書番号	WYNCO-2417	副番	A	記号	

作成	前田, 岡, 吉田, 竹内, 田頭	98.7	A 改定	松尾(香川)	99.6	B 改定		C 改定	
----	-------------------	------	------	--------	------	------	--	------	--

<b>空冷ヒートポンプ式パッケージエアコン仕様書 (ツイン・トリプル・フォータイプ)</b>	仕様書 番号
--	-----------

ご使用先	殿
ご注文先 (最終仕様ご確認先)	殿
電 源	三相 200V 50/60Hz
始動方式	直 入
弊社工事番号	用 途

フリーコンポ 同時ツイン・ トリプル・フォー	J280形	室内ユニット形名(下記による) 室外ユニット形名 PUH-J280FA9 PUH-J280FAM9	法定冷凍トン/台	4.11/4.82	台 数
------------------------------	-------	---	----------	-----------	-----



室内ユニット組合せ		セット1		セット2		セット3	
接続室内ユニット		J112形	J160形	J140形	J140形	J56形	J112×2形
※1 冷房能力 kW	個別	能力比 45:55		能力比 50:50		能力比 20:40:40	
	セット	25.0/28.0					
※2 暖房能力 kW	個別	能力比 45:55		能力比 50:50		能力比 20:40:40	
	セット	28.0/31.5					
※3 低温暖房能力 kW	個別	能力比 45:55		能力比 50:50		能力比 20:40:40	
	セット	22.4/25.0					
室外 ユニット 仕様	送風機出力 kW	0.35		風 量 m <sup>3</sup> /min	185		
	圧縮機出力 kW	7.5		クランクケースヒータ kW	0.072		
	冷媒 / 冷凍機油	R-22/スニソ3GSD					
	冷媒配管サイズ	ガスφ28.6 液φ15.88					
	分配管形名 / 分配率	SDD-45J/45:55		SDD-50WJ/50:50		SDD-122J/20:40:40	
	冷媒配管接続方向	下面, 前面, 左側面					
	電気配線接続方向	下面, 前面, 左側面					
	圧力開閉器(制御)	3.0 MPa					
	設計圧力	高圧部 3.0 MPa 低圧部 1.3 MPa					
	塗 装 色	マンセル 5Y8/1 近似色					
製 品 質 量	240kg						
主要別売部品	分配管、防雪フード、集中排水キット、圧力計						
※4 接続可能室内ユニット	PLH-J PA(H)9, PLA-J JA9, PLA-J AA(H), PEH-J FA9,						
	PDH-J FA9, PCA-J GA(H)9, PCH-J EAH, PMH-J EA9,						
	PKA-J FA(L)(H)9, PKA-J (S)GA(H)9						

- ※1 条件は室内側: 乾球温度27℃、湿球温度19.0℃、室外側: 乾球温度35℃
- ※2 条件は室内側: 乾球温度20℃、室外側: 乾球温度 7℃、湿球温度 6℃
- ※3 条件は室内側: 乾球温度20℃、室外側: 乾球温度 2℃、湿球温度 1℃
- ※4 接続可能室内ユニットの仕様はツイン、トリプル、フォータイプ用室内ユニットの仕様および外形図を参照下さい。
- ※5 天埋形、壁掛形ワイヤレス、床置形はフォータイプの中の1台でも組合せは出来ません。

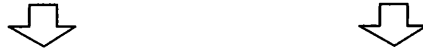
添付図面	
------	--

作成	99-9-3
図番	7BB37A1A(1/2)

<b>空冷ヒートポンプ式パッケージエアコン仕様書 (ツイン・トリプル・フォータイプ)</b>	仕様書 番号
--	-----------

ご使用先	殿		
ご注文先 (最終仕様ご確認先)	殿	電源	三相 200V 50/60Hz
弊社工事番号	始動方式	直	入
	用途		

フリーコンポ 同時ツイン・ トリプル・フォー	J280形	室内ユニット形名(下記による) 室外ユニット形名 PUH-J280FA9 PUH-J280FAM9	法定冷凍トン/台	4.11/4.82	台数
------------------------------	-------	---	----------	-----------	----

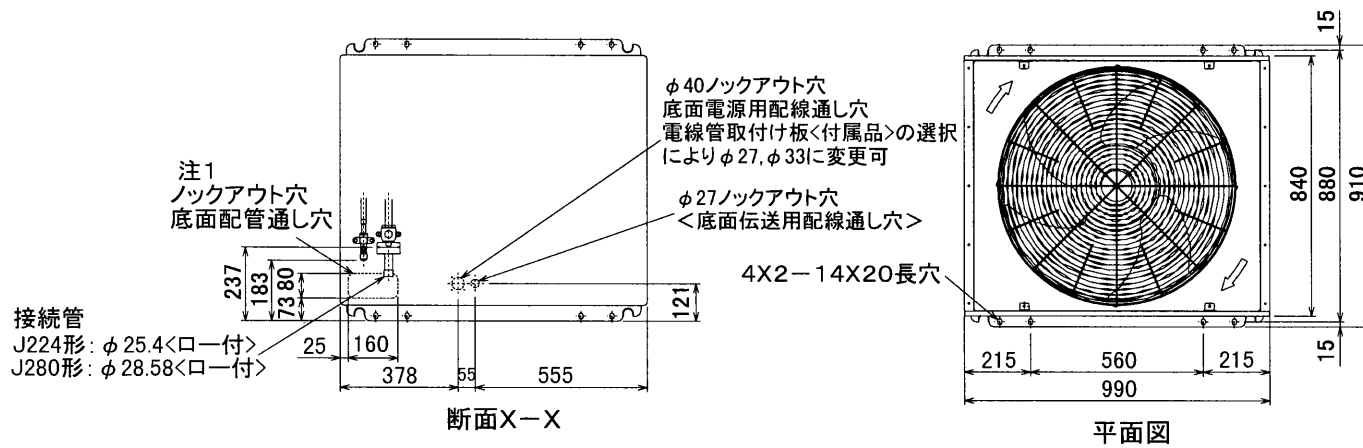


室内ユニット組合せ		セット4	セット5	
接続室内ユニット		J71×2形   J140形	J71×3形	
※1 冷房能力 kW	個別	能力比 25:25:50	能力比 25:25:25:25	
	セット	25.0/28.0		
※2 暖房能力 kW	個別	能力比 25:25:50	能力比 25:25:25:25	
	セット	28.0/31.5		
※3 低温暖房能力 kW	個別	能力比 25:25:50	能力比 25:25:25:25	
	セット	22.4/25.0		
室外 ユニット 仕様	送風機出力 kW	0.35	風量 m <sup>3</sup> /min	185
	圧縮機出力 kW	7.5	クランクケースヒータ kW	0.072
	冷媒 / 冷凍機油	R-22/スニソ3GS		
	冷媒配管サイズ	ガスφ28.6 液φ15.88		
	分配管形名 / 分配率	SDT-112J/25:25:50	SDF-1111J/25:25:25:25	
	冷媒配管接続方向	下面, 前面, 左側面		
	電気配線接続方向	下面, 前面, 左側面		
	圧力開閉器(制御)	3.0 MPa		
	設計圧力	高圧部 3.0 MPa 低圧部 1.3 MPa		
	塗装色	マンセル 5Y8/1 近似色		
製品質量	240kg			
主要別売部品	分配管、防雪フード、集中排水キット、圧力計			
※4 接続可能室内ユニット	PLH-J PA(H)9, PLA-J JA9, PLA-J AA(H), PEH-J FA9, PDH-J FA9, PCA-J GA(H)9, PCH-J EAH, PMH-J EA9, PKA-J FA(L)(H)9, PKA-J (S)GA(H)9			

- ※1 条件は室内側: 乾球温度27℃、湿球温度19.0℃、室外側: 乾球温度35℃
- ※2 条件は室内側: 乾球温度20℃、室外側: 乾球温度 7℃、湿球温度 6℃
- ※3 条件は室内側: 乾球温度20℃、室外側: 乾球温度 2℃、湿球温度 1℃
- ※4 接続可能室内ユニットの仕様はツイン、トリプル、フォータイプ用室内ユニットの仕様および外形図を参照下さい。
- ※5 天埋形、壁掛形ワイヤレス、床置形はフォータイプの中の1台でも組合せは出来ません。

添付 図面	
----------	--

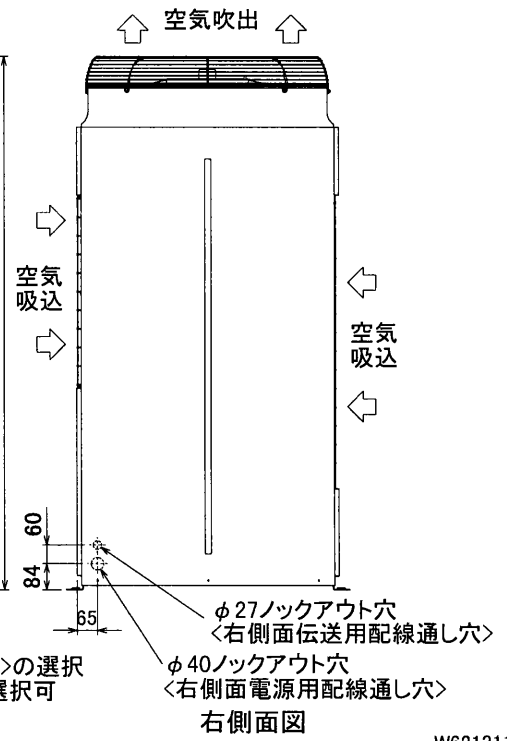
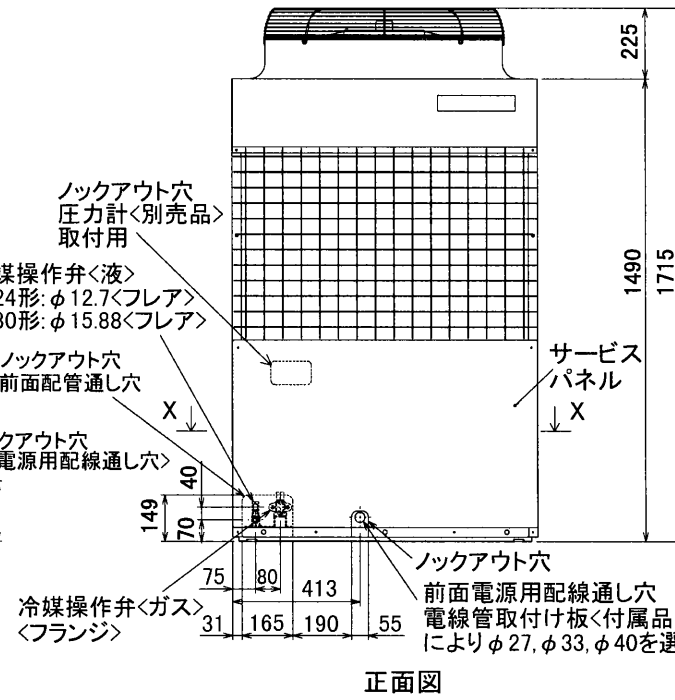
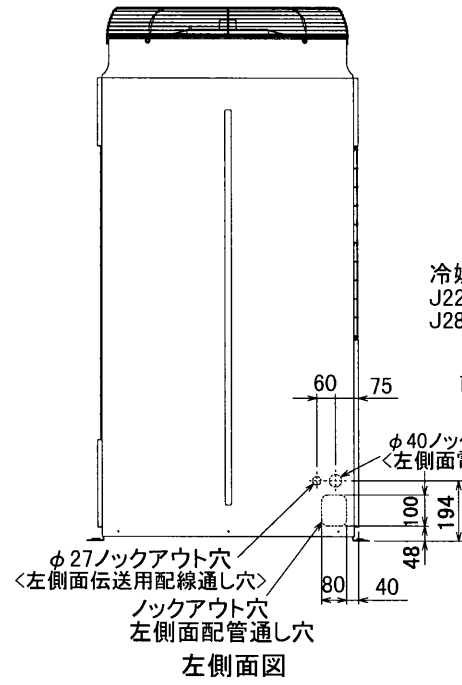
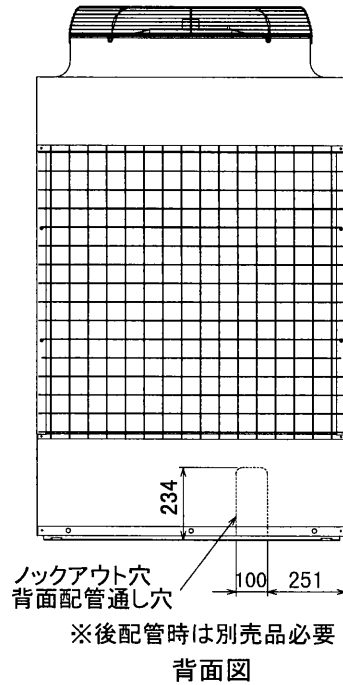
作成	99-9-3
図番	7BB37A1A(2/2)



<付属品>

- ・冷媒<ガス>接続管……1個  
(ユニットに取付済)
- ・接続管用パッキン……1個  
(ボールバルブ付近に取付)
- ・電線管取付板(本体同色塗装)  
φ40, φ33, φ27…各1個
- ・タッピンネジ 4X12…6本
- ・前パネル取付板……2個

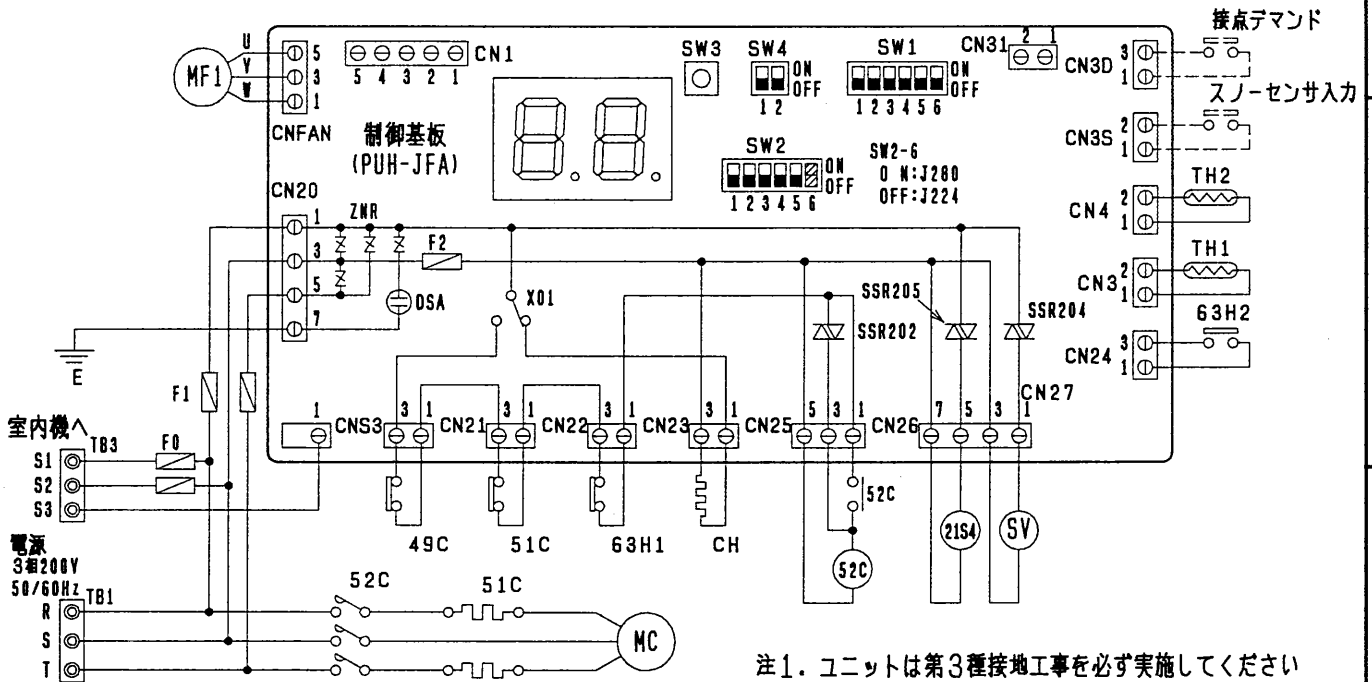
注1. 下配管取出しをする場合は  
底面配管通し穴を基礎で  
ふさがぬようにしてください



W621311r

単位	スケール	作成日	形名	PU(H)-J224-J280FA(M)9		
mm	NTS	98-8-31	パッケージエアコン室外ユニット外形図			
三菱電機株式会社			図番 (形名コード)	7BB36A	副番	記号

記号	名称	記号	名称
MC	圧縮機用電動機	SSR202	ソリッドステートリレー (52C自己保持)
MF1	送風機用電動機	SSR204	ソリッドステートリレー (SV)
52C	電磁接触器 (圧縮機)	SSR205	ソリッドステートリレー (21S4)
51C	熱動過電流継電器 (圧縮機)	X01	リレー (52C・CH)
49C	圧縮機インナーサーモ	CNFAN	コネクタ (送風機)
SV	電磁弁 (吐出~吸入バイパス)	CN1	コネクタ (M-NET拡張)
21S4	電磁弁 (四方弁)	CN3	コネクタ (配管温度)
63H1	圧力開閉器 (高压保護・2.94MPa OFF)	CN4	コネクタ (吐出温度)
63H2	圧力開閉器 (制御)	CNS3	コネクタ (A制御)
ZNR	パリスト	CN3D	コネクタ (接点デマンド)
CH	発熱器 (ベルトヒータ)	CN3S	コネクタ (スノーセンサ)
TB1	端子台 (電源)	CN20	コネクタ (電源)
TB3	端子台 (A制御信号線)	CN21	コネクタ (49C異常)
E	アース端子	CN22	コネクタ (51C異常)
TH1	サーミスタ (配管温度検知)	CN23	コネクタ (63H1異常)
TH2	サーミスタ (吐出配管温度検知)	CN24	コネクタ (63H2入力)
DSA	アレスタ	CN25	コネクタ (CH)
F0	ヒューズ (15A)	CN26	コネクタ (52C)
F1	ヒューズ (10A)	CN27	コネクタ (21S4・SV)
F2	ヒューズ (2A)		



注1. ユニツトは第3種接地工事を必ず実施してください

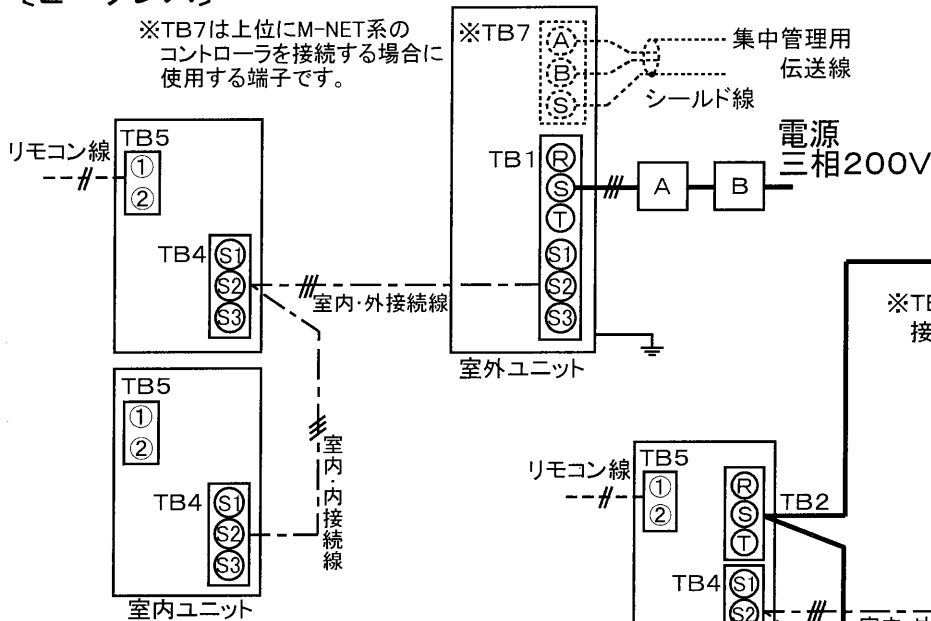
PAGE  
DRAWING NO.

CHANGE  
改定

<b>MITSUBISHI ELECTRIC CORPORATION</b>		PUH-J224, 280FA9	
		三菱エアコン室外ユニット 電気配線図	
DIM. IN mm	作成日付 DATE	98-7-17	検査者 APPROVED
尺度 SCALE	作成 DRAWN	前田 松尾	USER FILE
≠ (NTS)	照査 CHECKED	5/14	田頭
	設計 DESIGNED	田	
		<b>W870547</b>	
		PAGE /	

〔ヒータレス〕

※TB7は上位にM-NET系のコントローラを接続する場合に使用する端子です。



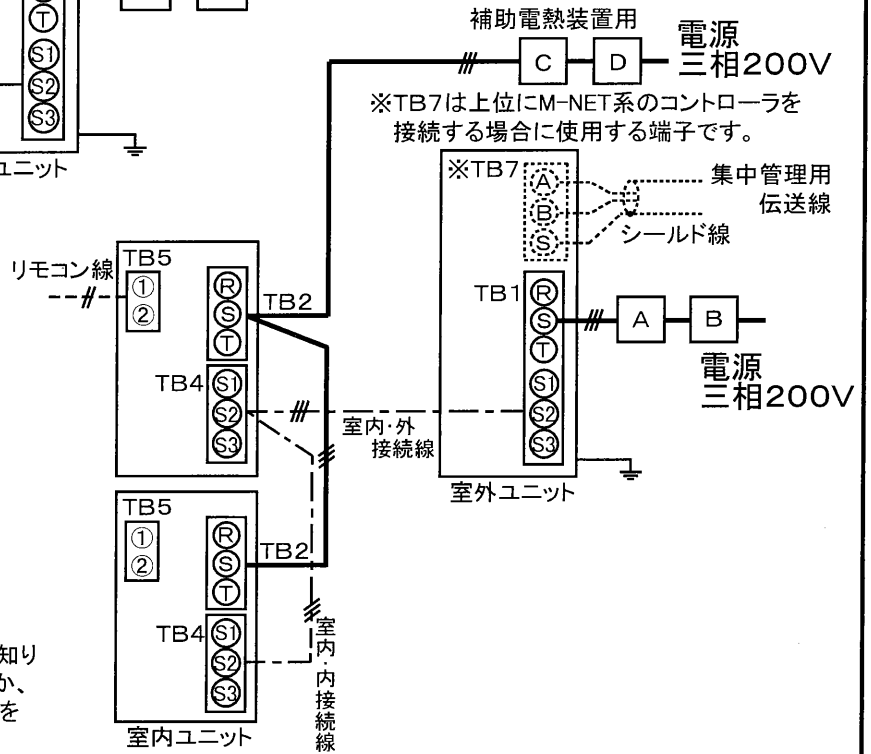
室内ユニット基板の主要端子

記号	名称
CN90	ワイヤレスアダプタ
CN25	加湿器
CN2L	ロスナイ

※室内・外接続線は制御線を兼用しています。  
 ※室内機、室外機あるいはリモコン個々の詳細をお知りになりたい場合は現品本体に貼付の配線図銘板か、サービスハンドブックか三菱電機冷熱ハンドブックを御覧ください。

同時ツイン

〔ヒータ付〕



開閉器の電気定格 ( )内はPEHの場合です

		室内合計 ヒータ容量	開閉器		漏電遮断器		室内-室内 接続線太さ	室内-室外 接続線太さ	リモコン 電線太さ
			A	C	B	D			
PUH-J80 ~J112GA (M)9(-BS(G))	ヒータレス	—	30A	—	30A 30mA	—	φ 1.6	φ 1.6	0.3mm <sup>2</sup> 以上
	ヒータ付	3.2kW 以下	30A	15A	30A 30mA	15A 30mA	φ 1.6	φ 1.6	
4.2kW 以下		30A	30A	30A 30mA	20A 30mA				
PUH-J140GA (M)9(-BS(G))	ヒータレス	—	30A	—	30A 30mA	—	φ 1.6 (φ 2.0)	φ 1.6 (φ 2.0)	
	ヒータ付	3.0kW 以下	30A	15A	30A 30mA	15A 30mA	φ 1.6 (φ 2.0)	φ 1.6 (φ 2.0)	
4.2kW 以下		30A	30A	30A 30mA	20A 30mA				
PUH- J160GA (M)9(-BS(G))	ヒータレス	—	50A	—	50A 100mA	—	φ 1.6 (φ 2.0)	φ 1.6 (φ 2.0)	
	ヒータ付	3.0kW 以下	50A	15A	50A 100mA	15A 30mA			
4.2kW 以下		50A	30A	50A 100mA	20A 30mA				
PUH- J224FA(M)9	ヒータレス	—	60A	—	50A 100mA	—	φ 2.0	φ 2.0	
	ヒータ付	5.4kW 以下	60A	30A	50A 100mA	20A 30mA	φ 2.0	φ 2.0	
6.0kW 以下		60A	30A	50A 100mA	30A 30mA				
PUH- J280FA(M)9	ヒータレス	—	60A	—	60A 100mA	—	φ 2.0 (φ 2.6)	φ 2.0 (φ 2.6)	
	ヒータ付	6.0kW 以下	60A	60A	60A 100mA	30A 30mA	φ 2.0 (φ 2.6)	φ 2.0 (φ 2.6)	

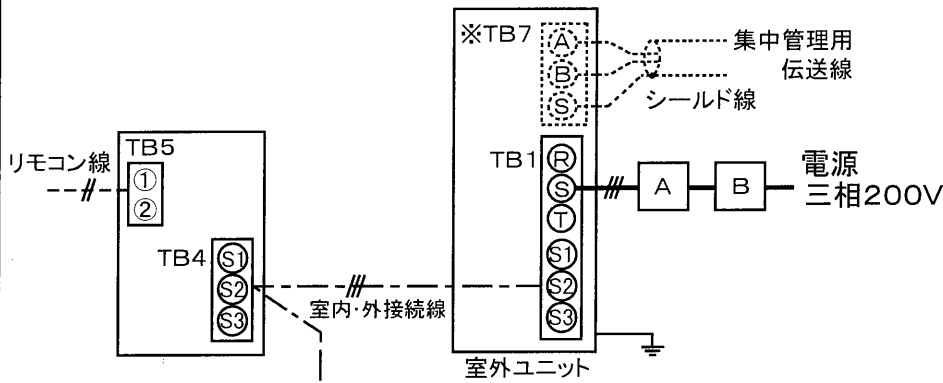
※室内合計ヒータ容量が上記の値を超える場合は、内線規定にしたがい選定してください。

単位	スケール	作成日	形名	PUH-J80~J280G(F)A(M)9(-BS(G))		
mm	NTS	99-9-3	三菱スリムエアコンフリーコンポマルチ配線図(同時ツイン)			
三菱電機株式会社			図番	7D1FKA3	副番	A
			記号			

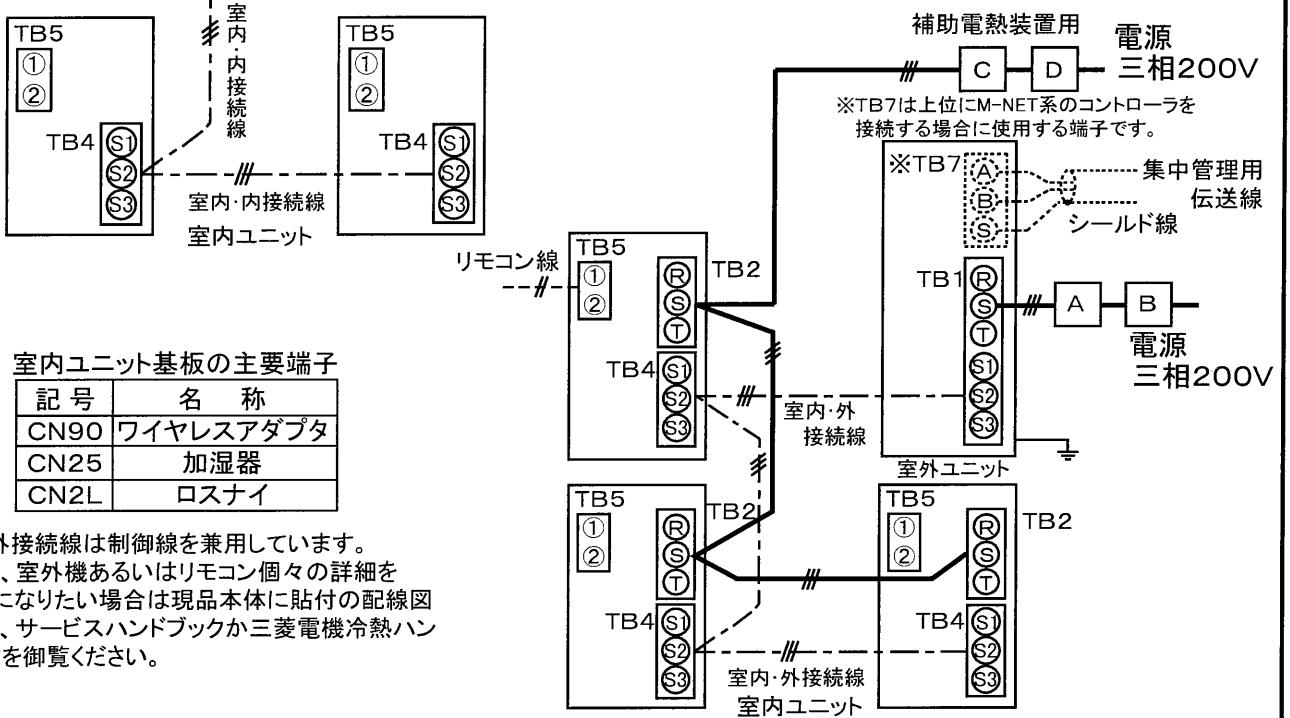
[ヒータレス]

同時トリプル

※TB7は上位にM-NET系のコントローラを接続する場合に使用する端子です。



[ヒータ付]



室内ユニット基板の主要端子

記号	名称
CN90	ワイヤレスアダプタ
CN25	加湿器
CN2L	ロスナイ

※室内・外接続線は制御線を兼用しています。  
 ※室内機、室外機あるいはリモコン個々の詳細をお知りになりたい場合は現品本体に貼付の配線図銘板か、サービスマニュアルか三菱電機冷暖ハンドブックを御覧ください。

開閉器の電気定格 ( )内はPEHの場合です

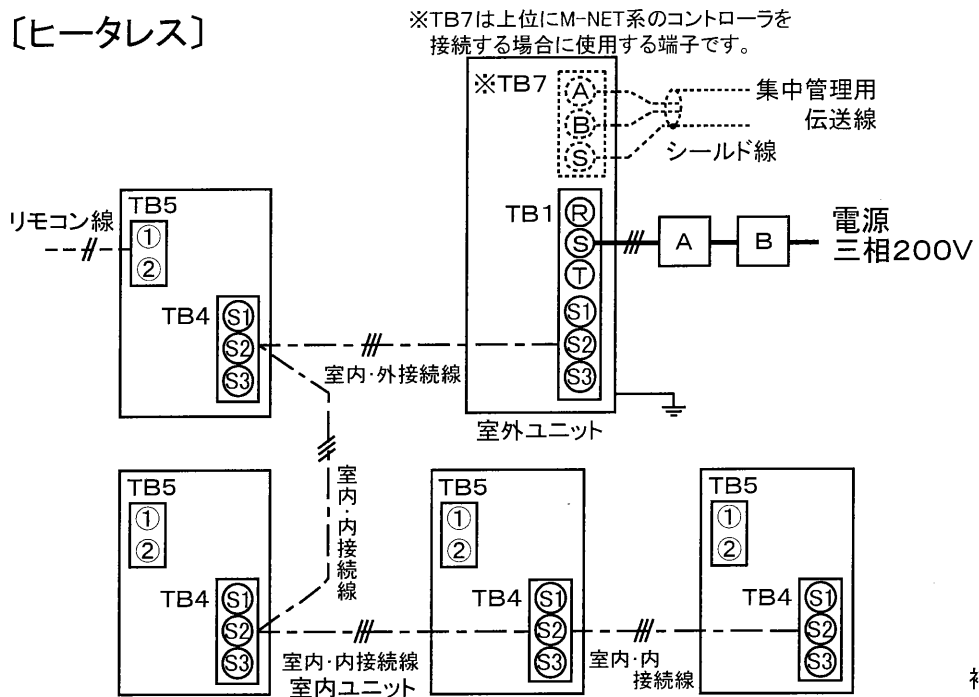
		室内合計 ヒータ容量	開閉器		漏電遮断器		室内-室内 接続線太さ	室内-室外 接続線太さ	リモコン 電線太さ
			A	C	B	D			
PUH- J160GA (M)9(-BS(G))	ヒータレス	—	50A	—	50A 100mA	—	φ 1.6	φ 1.6	0.3mm <sup>2</sup> 以上
	ヒータ付	4.8kW 以下	50A	30A	50A 100mA	20A 30mA			
6.3kW 以下		50A	30A	50A 100mA	30A 30mA				
PUH- J224FA(M)9	ヒータレス	—	60A	—	50A 100mA	—	φ 2.0	φ 2.0	
	ヒータ付	4.5kW 以下	60A	30A	50A 100mA	20A 30mA			
6.3kW 以下		60A	30A	50A 100mA	30A 30mA				
PUH- J280FA(M)9	ヒータレス	—	60A	—	60A 100mA	—	φ 2.0	φ 2.0	
	ヒータ付	4.5kW 以下	60A	30A	60A 100mA	20A 30mA			
8.1kW 以下		60A	60A	60A 100mA	30A 30mA				

※室内合計ヒータ容量が上記の値を超える場合は、内線規定にしたがい選定してください。

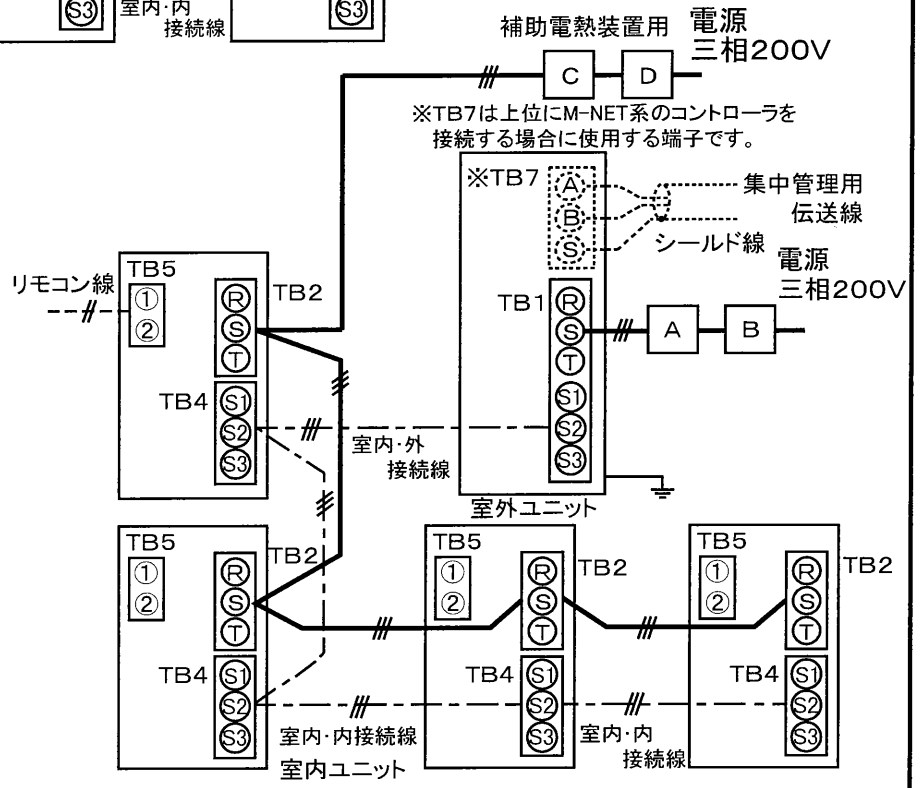
単位	スケール	作成日	形名	PUH-J160~J280G(F)A(M)9(-BS(G))				
mm	NTS	99-9-3	三菱スリムエアコンフリーコンポマルチ配線図(同時トリプル)					
三菱電機株式会社			図番	7D1FRA3	副番	A	記号	
			(形名コード)					

[ヒータレス]

同時フォー



[ヒータ付]



室内ユニット基板の主要端子

記号	名称
CN90	ワイヤレスアダプタ
CN25	加湿器
CN2L	ロスナイ

※室内・外接続線は制御線を兼用しています。  
 ※室内機、室外機あるいはリモコン個々の  
 詳細をお知りになりたい場合は現品本体に  
 貼付の配線図銘板か、サービスハンドブック  
 か三菱電機冷熱ハンドブックを御覧ください。

開閉器の電気定格

		室内合計 ヒータ容量	開閉器		漏電遮断器		室内-室内 接続線太さ	室内-室外 接続線太さ	リモコン 電線太さ
			A	C	B	D			
PUH- J224FA(M)9	ヒータレス	—	60A	—	50A 100mA	—	φ 2.0	φ 2.0	0.3mm <sup>2</sup> 以上
	ヒータ付	5.6kW 以下	60A	30A	50A 100mA	20A 30mA			
		6.4kW 以下	60A	30A	50A 100mA	30A 30mA			
PUH- J280FA(M)9	ヒータレス	—	60A	—	60A 100mA	—	φ 2.0	φ 2.0	
	ヒータ付	8.4kW 以下	60A	30A	60A 100mA	30A 30mA			

※室内合計ヒータ容量が上記の値を超える場合は、内線規定にしたがい選定してください。

単位	スケール	作成日	形名	PUH-J224~J280FA(M)9				
mm	NTS	99-9-3	三菱スリムエアコンフリーコンポマルチ配線図(同時フォー)					
三菱電機株式会社			図番	7BB36A3	副番	A	記号	
			(形名コード)					