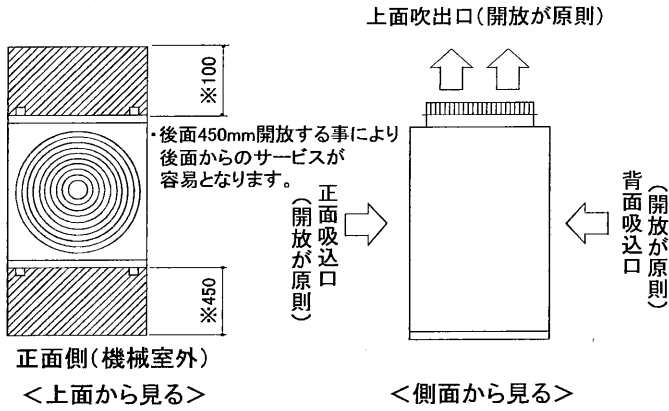
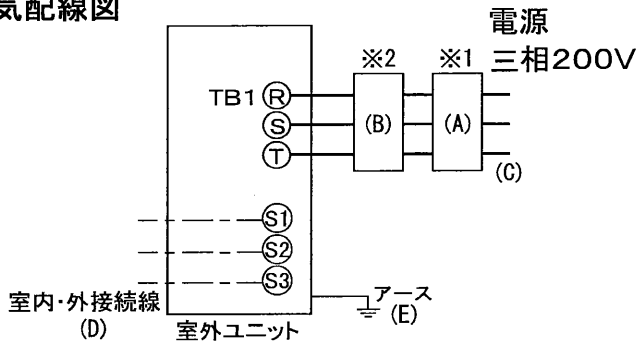


**室外ユニットの  
周囲必要空間**

下記の数値は基本例として最大公約数で表しております。  
個々の具体的な場合は冷熱ハンドブック又は、  
工事マニュアル等を御覧ください。



**電気配線図**



※1 電源には必ず漏電遮断器を取り付けてください。  
※2 漏電遮断器が地絡保護専用の場合には、漏電遮断器と直列に手元開閉器  
(開閉器+B種ヒューズ)または、配線用遮断器が必要となります。

室内・外接続線は制御線を兼用しています。

(A)		(B)		(E)
漏電遮断器 定格電流	手元開閉器		配線用遮断器 定格電流	
	開閉器容量	B種ヒューズ		
60A	60A	60A	60A	
(C)		(D)		
ユニット電源線太さ		内外接続線太さ	アース線長さ	
14.0mm <sup>2</sup>		φ2.0	14.0mm <sup>2</sup>	

電力会社の地区により規制を受ける場合がありますので事前に  
所轄の電力会社にお問い合わせください。

**仕 様 表**

記号

室外機形名		PUH-P280FA(-BS(G))	
電源 / 三相・200V		50Hz	60Hz
冷房標準性能	冷房能力 kW	25.0	28.0
	室外消費電力 kW	9.05	10.84
	室外運転電流 A	30.40	33.70
室外力率 %		86	93
暖房標準性能	暖房能力 kW	30.0	33.5
	室外消費電力 kW	9.31	11.32
	室外運転電流 A	31.30	35.10
室外力率 %		86	93
低温	低温能力 kW	22.0	26.0
暖房	低温消費電力 kW	8.16	9.85
室外機	外形寸法 mm	1,715 × 990 × 840	
	外装色<マンセル>	アイボリー<5Y8/1>	
	形式×出力×個数	全密閉×7.5kW×1	
	保護装置	過電流保護・過昇保護	
	送風機(形式×出力×個数)	プロペラファン×0.38kW×1	
	風量 m <sup>3</sup> /min	185	
送風機用保護装置	温度開閉器		
運転音(冷房) dB	57		
製品質量 kg	220		
共通事項	冷媒 kg	R407C × 6.5	
	冷媒配管長(相当長)/高低差 m	30/30(追加チャージ時50/50)	
	延長配管径(液/ガス) mm	φ12.7/φ28.58	
使用温度範囲	冷房	室内	乾球温度19~32°C/湿球温度15~23°C
		室外	乾球温度-5~43°C/
	暖房	室内	乾球温度17~28°C/
		室外	乾球温度-11~21°C/湿球温度-12~15°C
性能条件	1.運転特性はJISB8615-1の条件で運転した場合の数値です。		
	定格冷房能力(室内側:乾球27.0°C,湿球19.0°C,外気温度:乾球35.0°C)		
	定格暖房能力(室内側:乾球20.0°C,外気温度:乾球7.0°C,湿球6.0°C)		
低温暖房能力(室内側:乾球20.0°C,外気温度:乾球2.0°C,湿球1.0°C)			
2.測定条件:無響室, Aスケール, JIS規格に準ずる。(高さ1.5m)			

接続可能室内ユニット

PC-P・BA, PC-P・CA, PF-P・BA, PE-P・BA

**空冷ヒートポンプ式パッケージエアコン 室外ユニット仕様書**

<標準仕様> PUH-P280FA

<耐塩害仕様> PUH-P280FA-BS

<耐重塩害仕様> PUH-P280FA-BSG

**三菱電機株式会社**

作成日

2002-2-6

図番

7AG12AS

副番

記号

## 空冷ヒートポンプ式パッケージエアコン仕様書 (ツインタイプ)

仕様書  
番号

ご 使用 先 殿

ご 注 文 先  
(最終仕様ご確認先)

殿

電 源 三相 200V 50/60Hz

始動方式 直 入

弊社工事番号

用 途

フリーコンポ 同時ツイン	P280形	室内ユニット形名(下記による) 室外ユニット形名 PUH-P280FA PUH-P280FA-BS(G)	法定冷凍トン/台	2.890/3.440	台 数	
-----------------	-------	--	----------	-------------	-----	--



室内ユニット組合せ		セット1		セット2	
接続室内ユニット		P140形	P140形	P112形	P160形
※1 冷房能力 kW	個別	能力比 50:50		能力比 45:55	
	セット	25.0/28.0			
※2 暖房能力 kW	個別	能力比 50:50		能力比 45:55	
	セット	30.0/33.5			
※3 低温暖房能力 kW	個別	能力比 50:50		能力比 45:55	
	セット	22.0/26.0			
室外 ユニット 仕様	送風機出力 kW	0.38		風 量 m <sup>3</sup> /min	185
	圧縮機出力 kW	7.5		クランクケースヒータ kW	0.050
	冷媒 / 冷凍機油	R407C/FVB68D			
	冷媒配管サイズ	ガスφ28.58 液φ12.7			
	分配管形名 / 分配率	SDD-50WJ/50:50		SDD-45J/45:55	
	冷媒配管接続方向	サービスパネル面			
	電気配線接続方向	サービスパネル面			
	圧力開閉器(保護)	3.3 MPa			
	設計圧力	高圧部 3.3 MPa 低圧部 1.56MPa			
	塗 装 色	マンセル 5Y8/1 つや消し			
製 品 質 量	220kg				
主要別売部品		分配管, 防雪ダクト, M-NET接続用アダプター			
※4 接続可能室内ユニット		PL-P AA, PL-P PA, PE-P CA, PD-P FA, PC-P GA, PK-P FA(L), PS-P GA			

※1 条件は室内側:乾球温度27℃、湿球温度19.0℃、室外側:乾球温度35℃

※2 条件は室内側:乾球温度20℃、室外側:乾球温度7℃、湿球温度6℃

※3 条件は室内側:乾球温度20℃、室外側:乾球温度2℃、湿球温度1℃

※4 接続可能室内ユニットの仕様はツインタイプ用室内ユニットの仕様および外形図を参照下さい。

※5 床置形は、他のタイプ(天井カセット形、天井ビルトイン形、天井埋込形、天吊形、壁掛形)との組合せはできません。

添付 図面	
----------	--

作成 2001-10-31

図番 7AG12A1(1/2)

## 空冷ヒートポンプ式パッケージエアコン仕様書 (トリプル・フォータイプ)

仕様書  
番号

ご使用先 殿

ご注文先

(最終仕様ご確認先)

殿

電源 三相 200V 50/60Hz

始動方式 直入

弊社工事番号

用途

フリーコンポ同時 トリプル・フォー P280形	室内ユニット形名(下記による) 室外ユニット形名 PUH-P280FA PUH-P280FA-BS(G)	法定冷凍トン/台	2.890/3.440	台数	
-------------------------------	--	----------	-------------	----	--



室内ユニット組合せ		セット3			セット4			セット5			
接続室内ユニット		P71形	P71形	P140形	P56形	P112形	P112形	P71形	P71形	P71形	P71形
※1 冷房能力 kW	個別	能力比 25:25:50			能力比 20:40:40			能力比 25:25:25:25			
	セット	25.0/28.0									
※2 暖房能力 kW	個別	能力比 25:25:50			能力比 20:40:40			能力比 25:25:25:25			
	セット	30.0/33.5									
※3 低温暖房能力 kW	個別	能力比 25:25:50			能力比 20:40:40			能力比 25:25:25:25			
	セット	22.0/26.0									
室外 ユニ ット 仕 様	送風機出力 kW	0.38			風量 m <sup>3</sup> /min			185			
	圧縮機出力 kW	7.5			クランクケースヒータ kW			0.050			
	冷媒 / 冷凍機油	R407C/FVB68D									
	冷媒配管サイズ	ガスφ28.58 液φ12.7									
	分配管形名 / 分配率	SDT-112J/25:25:50			SDT-122J/20:40:40			SDF-1111J/25:25:25:25			
	冷媒配管接続方向	サービスパネル面									
	電気配線接続方向	サービスパネル面									
	圧力開閉器(保護)	3.3 MPa									
	設計圧力	高圧部 3.3 MPa 低圧部 1.56MPa									
	塗装色	マンセル 5Y8/1 つや消し									
製品質量	220kg										
主要別売部品	分配管, 防雪ダクト, M-NET接続用アダプター										
※4 接続可能室内ユニット	PL-P AA, PL-P JA, PL-P PA, PE-P CA,										
	PD-P FA, PC-P GA, PM-P EA,										
	PK-P FA(L), PK-P GA, PS-P GA										

※1 条件は室内側:乾球温度27℃、湿球温度19.0℃、室外側:乾球温度35℃

※2 条件は室内側:乾球温度20℃、室外側:乾球温度7℃、湿球温度6℃

※3 条件は室内側:乾球温度20℃、室外側:乾球温度2℃、湿球温度1℃

※4 接続可能室内ユニットの仕様はツインタイプ用室内ユニットの仕様および外形図を参照下さい。

※5 床置形は、他のタイプ(天井カセット形、天井ビルトイン形、天井埋込形、天吊形、壁掛形)との組合せはできません。

添付 図面	
----------	--

作成 2001-10-31

図番 7AG12A1(2/2)

## 空冷ヒートポンプ式パッケージエアコン仕様書 (トリプル・フォータイプ)

仕様書  
番号

ご使用先 殿

ご注文先

(最終仕様ご確認先)

殿

電源 三相 200V 50/60Hz

始動方式 直入

弊社工事番号

用途

フリーコンポ同時 トリプル・フォー P280形	室内ユニット形名(下記による) 室外ユニット形名 PUH-P280FA PUH-P280FA-BS(G)	法定冷凍トン/台	2.890/3.440	台数	
----------------------------	--	----------	-------------	----	--



室内ユニット組合せ		セット3			セット4			セット5			
接続室内ユニット		P71形	P71形	P140形	P56形	P112形	P112形	P71形	P71形	P71形	P71形
※1 冷房能力 kW	個別	能力比 25:25:50			能力比 20:40:40			能力比 25:25:25:25			
	セット	25.0/28.0									
※2 暖房能力 kW	個別	能力比 25:25:50			能力比 20:40:40			能力比 25:25:25:25			
	セット	30.0/33.5									
※3 低温暖房能力 kW	個別	能力比 25:25:50			能力比 20:40:40			能力比 25:25:25:25			
	セット	22.0/26.0									
室外 ユニ ット 仕 様	送風機出力 kW	0.38			風量 m <sup>3</sup> /min			185			
	圧縮機出力 kW	7.5			クランクケースヒータ kW			0.050			
	冷媒 / 冷凍機油	R407C/FVB68D									
	冷媒配管サイズ	ガスφ28.58 液φ12.7									
	分配管形名 / 分配率	SDT-112J/25:25:50			SDT-122J/20:40:40			SDF-1111J/25:25:25:25			
	冷媒配管接続方向	サービスパネル面									
	電気配線接続方向	サービスパネル面									
	圧力開閉器(保護)	3.3 MPa									
	設計圧力	高圧部 3.3 MPa 低圧部 1.56MPa									
	塗装色	マンセル 5Y8/1 つや消し									
製品質量	220kg										
主要別売部品	分配管, 防雪ダクト, M-NET接続用アダプター										
※4 接続可能室内ユニット	PL-P AA, PL-P JA, PL-P PA, PE-P CA,										
	PD-P FA, PC-P GA, PM-P EA,										
	PK-P FA(L), PK-P GA, PS-P GA										

※1 条件は室内側:乾球温度27℃、湿球温度19.0℃、室外側:乾球温度35℃

※2 条件は室内側:乾球温度20℃、室外側:乾球温度7℃、湿球温度6℃

※3 条件は室内側:乾球温度20℃、室外側:乾球温度2℃、湿球温度1℃

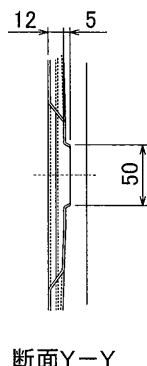
※4 接続可能室内ユニットの仕様はツインタイプ用室内ユニットの仕様および外形図を参照下さい。

※5 床置形は、他のタイプ(天井カセット形、天井ビルトイン形、天井埋込形、天吊形、壁掛形)との組合せはできません。

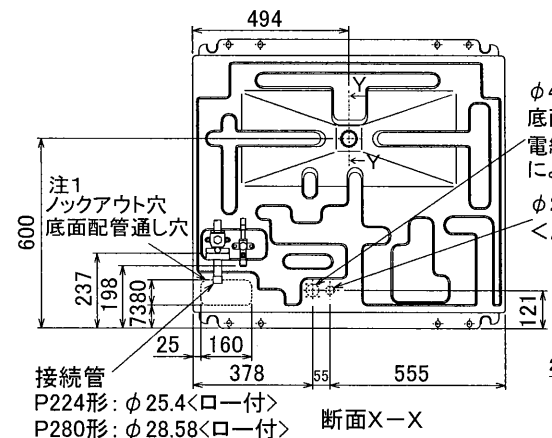
添付 図面	
----------	--

作成 2001-10-31

図番 7AG12A1(2/2)



断面Y-Y



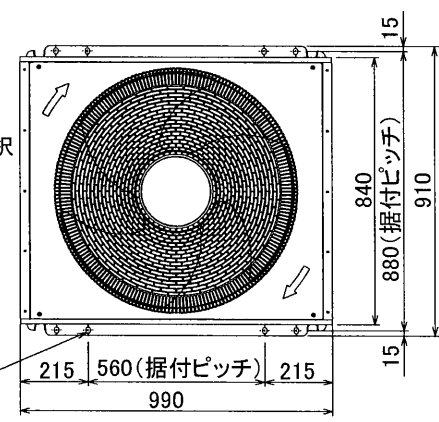
断面X-X

φ40ノックアウト穴  
底面電源用配線通し穴  
電線管取付け板<付属品>の選択  
によりφ27,φ33に変更可  
φ27ノックアウト穴  
<底面伝送用配線通し穴>

注1  
ノックアウト穴  
底面配管通し穴

接続管  
P224形: φ25.4<ロー付>  
P280形: φ28.58<ロー付>

2X2-14X20長尺(据付用穴)

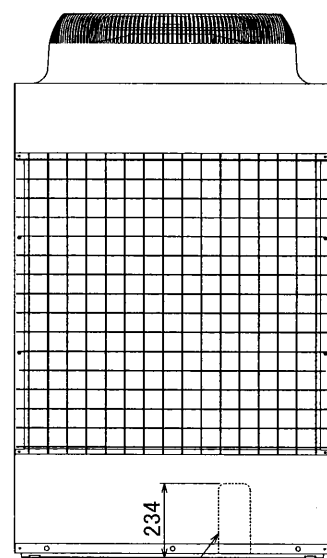


平面図

<付属品>

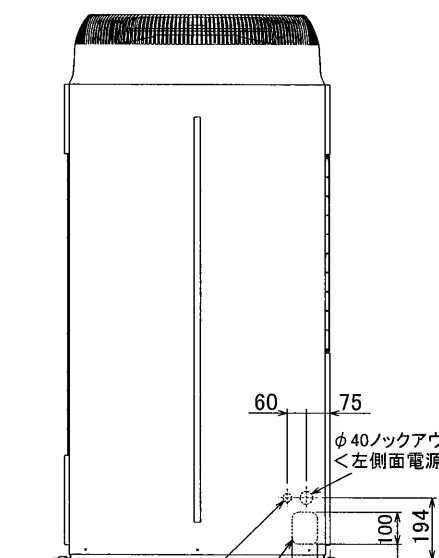
- ・冷媒<ガス>接続管.....1個  
(ユニットに取付済)
- ・接続管用パッキン.....1個  
(冷媒操作弁付近に取付)
- ・電線管取付け板(本体同色塗装)  
φ40, φ33, φ27...各1個
- ・タッピンネジ 4X12...4本

注1. 下配管取出しをする場合は  
底面配管通し穴を基礎で  
ふさがぬようにしてください



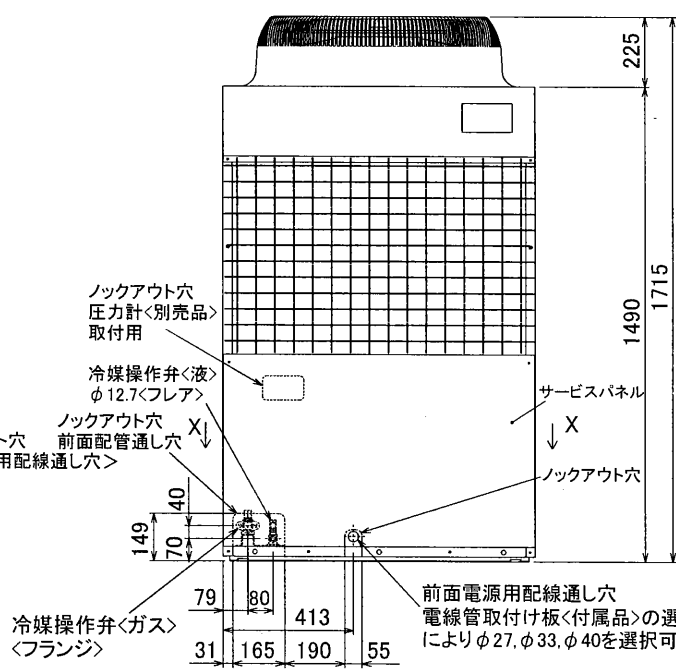
背面図

ノックアウト穴  
背面配管通し穴  
※後配管時は別売品必要



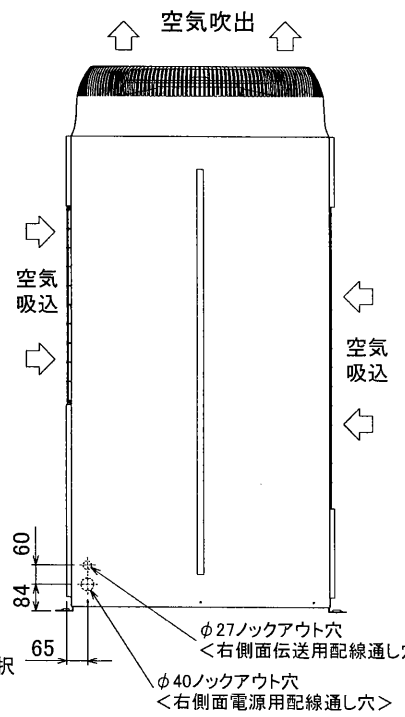
左側面図

φ27ノックアウト穴  
<左側面伝送用配線通し穴>  
ノックアウト穴  
左側面配管通し穴



正面図

ノックアウト穴  
圧力計<別売品>  
取付用  
冷媒操作弁<液>  
φ12.7<フレア>  
サービスパネル  
ノックアウト穴  
前面電源用配線通し穴  
電線管取付け板<付属品>の選択  
によりφ27,φ33,φ40を選択可  
冷媒操作弁<ガス>  
<フランジ>



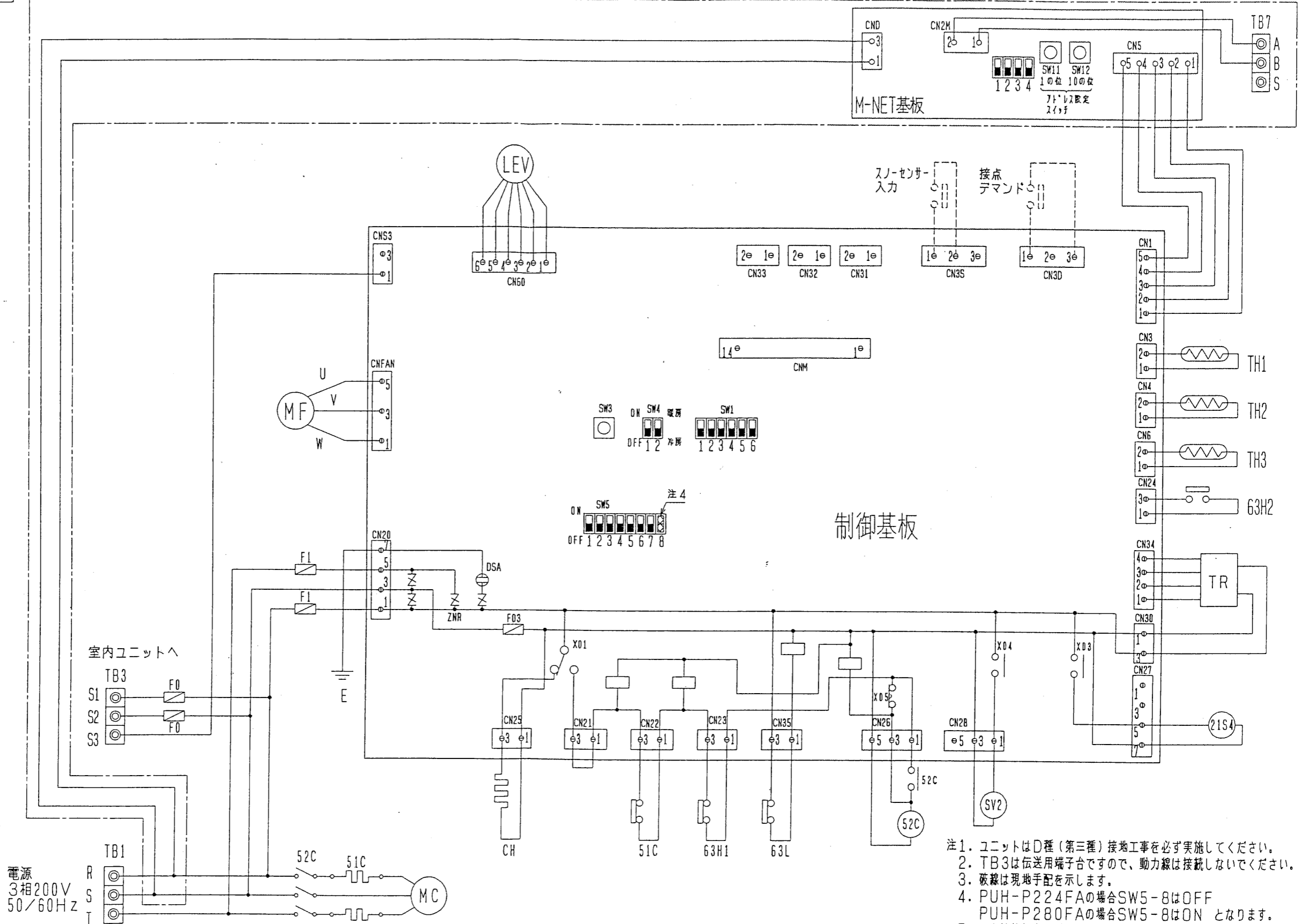
右側面図

φ27ノックアウト穴  
<右側面伝送用配線通し穴>  
φ40ノックアウト穴  
<右側面電源用配線通し穴>

W642972

単位	スケール	作成日	形名	PU(H)-P224-P280FA(-BS(G))		
mm	NTS	2001-8-31	パッケージエアコン室外ユニット外形図			
三菱電機株式会社		図番	7AG1HA	副番	A	記号
		(形名コード)				

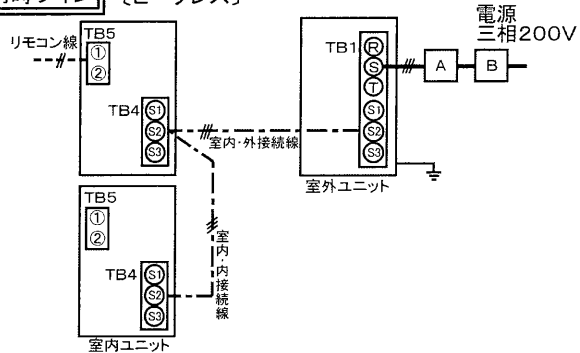
記号	名称
MC	圧縮機用電動機
MF	送風機用電動機
52C	電磁接触器(圧縮機)
51C	熱動過電流継電器(圧縮機)
63H1	圧力開閉器(高圧保護)3.3MPa OFF
63H2	圧力開閉器(低圧保護)2.79MPa ON
63L	圧力開閉器(低圧保護)0 MPa OFF
ZNR	バリスタ
CH	発熱器(ベルトヒータ)
TR	トランス
TB1	端子台(電源)
TB3	端子台(A制御信号線)
TB7	端子台(M-NET伝送線)
TH1	サーミスタ(配管温度検知)
TH2	サーミスタ(吐出配管温度検知)
TH3	サーミスタ(熱交温度検知)
DSA	アレスタ
F0	ヒューズ(15A)
F1	ヒューズ(10A)
F03	ヒューズ(2A)
E	アース端子
X01	リレー(CH)
X03	リレー(21S4)
X04	リレー(SV2)
X05	リレー(52C)
CNFAN	コネクタ(送風機)
CN1	コネクタ(M-NET拡張)
CN3	コネクタ(配管温度TH1)
CN4	コネクタ(吐出温度TH2)
CN6	コネクタ(熱交温度TH3)
CN20	コネクタ(電源)
CN22	コネクタ(51C)
CN23	コネクタ(63H1)
CN24	コネクタ(63H2)
CN25	コネクタ(CH)
CN26	コネクタ(52C)
CN27	コネクタ(21S4)
CN28	コネクタ(SV2)
CN30	コネクタ(トランス1次)
CN31	コネクタ(応急)
CN32	コネクタ(テスト)
CN33	コネクタ(機能設定)
CN34	コネクタ(トランス2次)
CN35	コネクタ(63L)
CN3D	コネクタ(接点デマンド)
CN3S	コネクタ(スノーセンサー)
CNS3	コネクタ(伝送)
CN60	コネクタ(LEV)
21S4	四方弁
SV2	A'イハ'ス電磁弁
LEV	電動式リコア膨張弁



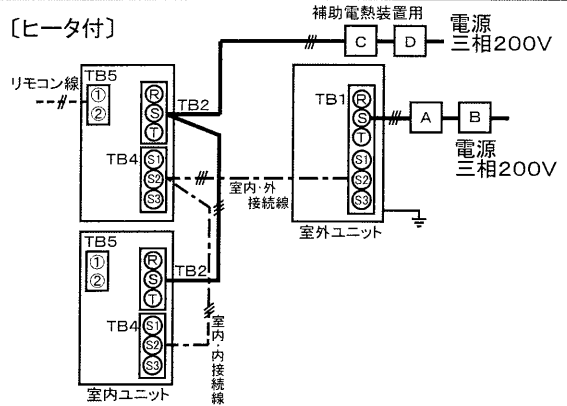
- 注1. ユニットのD種(第三種)接地工事を必ず実施してください。  
 注2. TB3は伝送用端子台ですので、動力線は接続しないでください。  
 注3. 破線は現地手配を示します。  
 注4. PUH-P224FAの場合SW5-8はOFF  
 PUH-P280FAの場合SW5-8はON となります。  
 注5. 一点鎖線部内は別売M-NETアダプタを接続した場合を表します。

CHANGE 改定			<b>MITSUBISHI ELECTRIC CORPORATION</b>		PUH-P224・P280FA (-BS, -BSG)	
	DIM. IN mm		作成日付 DATE	01-02-26	検査 APPROVED	
	尺度 SCALE		作成 DRAWN	松尾(香), 岡		
			照査 CHECKED	岡上野		
			設計 DESIGNED	岡上野		
				三菱エアコン室外ユニット 電気配線図		
				USER b	FILE A001	<b>W642973</b>
						PAGE /

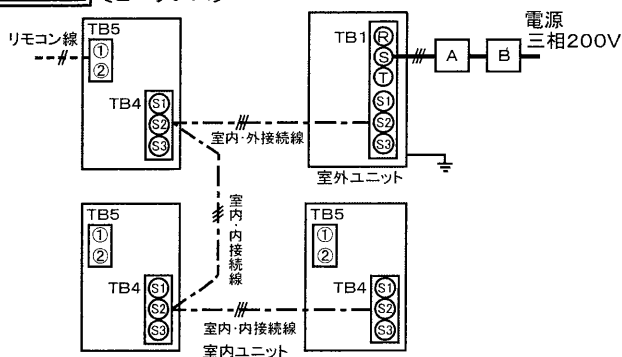
**同時ツイン** [ヒータレス]



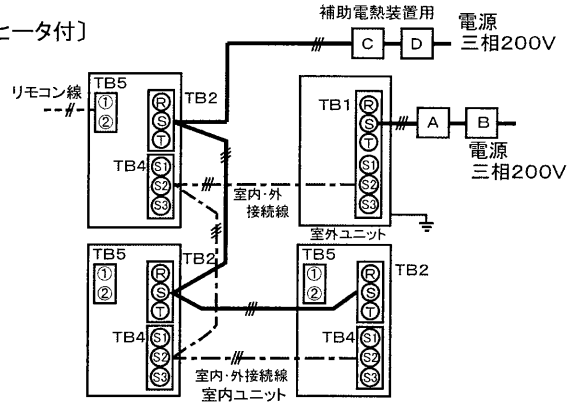
[ヒータ付]



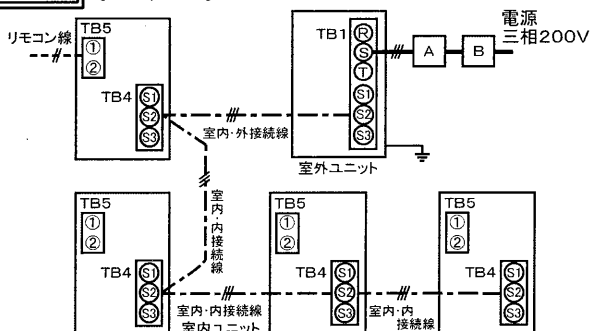
**同時トリプル** [ヒータレス]



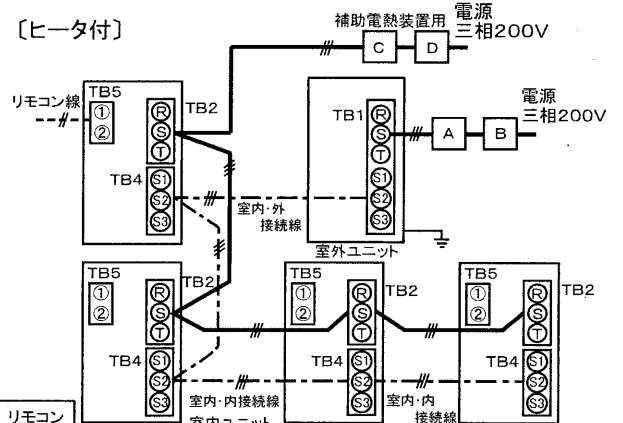
[ヒータ付]



**同時フォー** [ヒータレス]



[ヒータ付]



開閉器の電気定格

		室内合計ヒータ容量		開閉器		漏電遮断器		室内-室内接続線太さ	室内-室外接続線太さ	リモコン電線太さ
		A	C	B	D					
PUH-P80 ~P112GA (-BS(G))	ヒータレス	—	30A	—	30A 30mA	—	—	φ 1.6	φ 1.6	0.3mm <sup>2</sup> 以上
	ヒータ付	3.2kW 以下 4.2kW 以下	30A	15A	30A 30mA	15A 30mA	—			
PUH- P140GA (-BS(G))	ヒータレス	—	50A	—	50A 100mA	—	—	φ 2.0	φ 2.0	
	ヒータ付	3.0kW 以下 4.2kW 以下	50A	15A	50A 100mA	15A 30mA	—			
PUH- P160GA (-BS(G))	ヒータレス	—	50A	—	50A 100mA	—	—	φ 2.0	φ 2.0	
	ヒータ付	4.8kW 以下 6.3kW 以下	50A	30A	50A 100mA	30A 30mA	—			
PUH- P224FA (-BS(G))	ヒータレス	—	60A	—	50A 100mA	—	—	φ 2.0	φ 2.0	
	ヒータ付	4.2kW 以下 6.3kW 以下	60A	30A	50A 100mA	20A 30mA	—			
		8.4kW 以下	60A	60A	50A 100mA	50A 100mA	—			
PUH- P280FA (-BS(G))	ヒータレス	—	60A	—	60A 100mA	—	—	φ 2.0	φ 2.0	
	ヒータ付	6.3kW 以下 8.1kW 以下	60A	30A	60A 100mA	30A 30mA	—			
		8.4kW 以下	60A	60A	60A 100mA	40A 30mA	—			

※室内合計ヒータ容量が上記の値を超える場合は、内線規定にしたがい選定してください。

室内ユニット基板の主要端子

記号	名称
CN90	ワイヤレスアダプタ
CN25	加湿器
CN2L	ロスナイ

※室内・外接続線は制御線を兼用しています。  
※室内機、室外機あるいはリモコン個々の詳細をお知りになりたい場合は現品本体に貼付の配線図銘板か、サービスハンドブックか三菱電機冷熱ハンドブックを御覧ください。

単位	スケール	作成日	形名	PUH-P80~P280(G)(F)A(-BS(G))
mm	NTS	2001-10-17	三菱スリムエアコンフリーコンポマルチ配線図(同時ツイン・同時トリプル・同時フォー)	
三菱電機株式会社		図番	7DNAKA3	副番
				記号