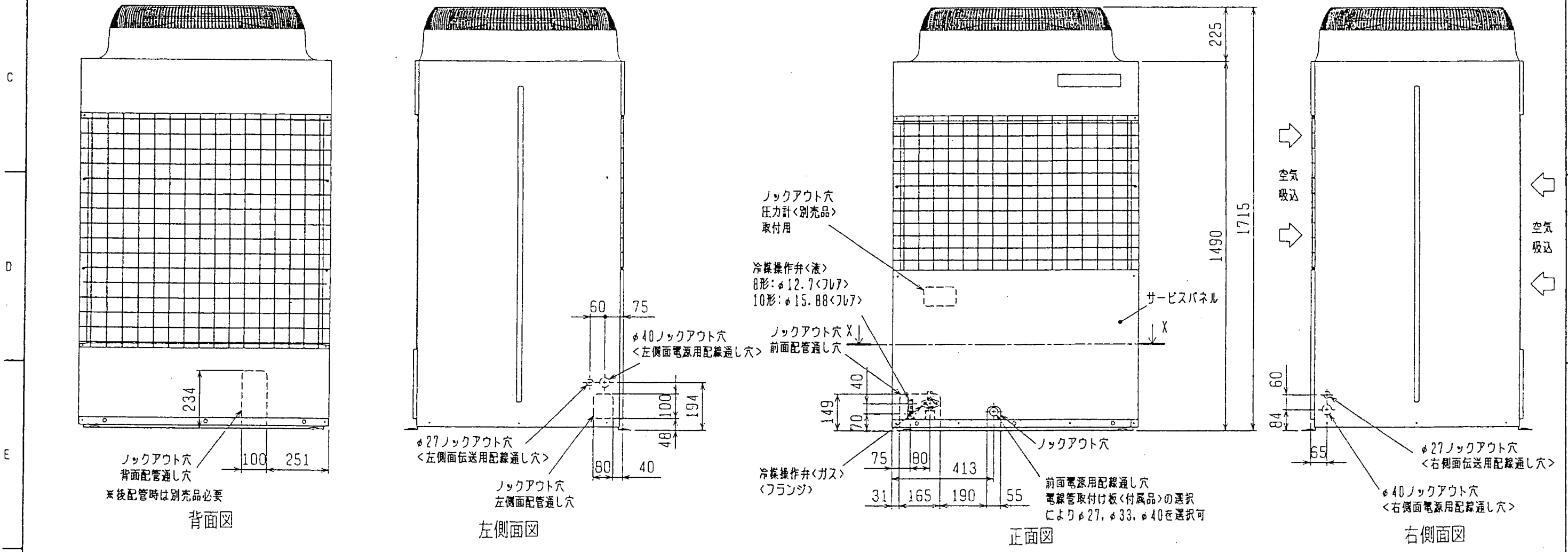


- ＜付属品＞
- ・冷媒＜ガス＞接続管・・・1個
(ユニットに取付済)
 - ・接続管用パッキン・・・1個
(ボールバルブ付近に取付)
 - ・電線管取付板(本体月色塗装)
φ40, φ33, φ27・・・各1個
 - ・タッピンネジ 4X12・・・4本

注1. 下配管取出しをする場合は
底面配管通し穴を基準で
ふさがぬようにしてください



CHANGE 改定	MITSUBISHI ELECTRIC CORPORATION			PU(H)G-8. 10MGA<BS, BSG>	
	DATE 97-4-24			APPROVED	
	DRAWN 竹内			田頭	
	CHECKED 田頭			田頭	
DESIGNED 竹内			田頭		
DIM. IN **			三菱エアコン室外ユニット外形図		
SCALE			USER FILE		
NTS			W625882		
			PAGE /		

冷電技術ノート	作成 松尾、竹内	改定	A 松尾、林田、竹内	B 上野(泰)、林田、竹内	C 福田(一)、三澤、林田、竹内
	検認 田頭 97-6-4		杉野 98-1-6	河西、石川 00-12-26	宮本、河西 01-08-30
			D 福田(一)、三澤、林田、竹内		
			河西 01-12-14		

耐塩害仕様書

1. 適用

この仕様書は、次の環境汚染地域にパッケージエアコンの室外機を据付ける場合に適用されます。

1)適用機種:PUHG-8・10MGA形 BSタイプ

2)適用環境:潮風にはかからないが、その雰囲気にあるような場所

- 具体的には
 - ①室外機が雨で洗われる場所。
 - ②潮風の当たらないところ。
 - ③室外機の設置場所から海までの距離が300mを越え1km以内。
 - ④室外機が建物の影になる場所。

■海岸からの設置距離目安(設置環境により条件が変わります。)

①直接潮風の当たるところ

	設置距離目安			備考
	300m	500m	1km	
①内海に面する地域	耐塩害	耐塩害	耐塩害	瀬戸内海
②外洋に面する地域	耐重塩害		耐塩害	
③沖縄、離島	耐重塩害			

①直接潮風の当たらないところ

	設置距離目安			備考
	300m	500m	1km	
①内海に面する地域	耐塩害		耐塩害	瀬戸内海
②外洋に面する地域	耐重塩害	耐塩害		
③沖縄、離島	耐重塩害		耐塩害	

	WYNBO-1459	
--	------------	--

2. 留意事項

耐塩害仕様を使用した場合でも腐食・発錆に対して、万全ではなくパッケージエアコンの設置やメンテナンスに対し、次の事項に留意願います。

1. 海水飛沫および潮風に過度に直接さらされる場所へ設置しないで下さい。
2. 室外機外装パネルに付着した塩分等の雨水による洗浄効果を損なわないように、日除け等は取付ないで下さい。
3. 室外機ベース内への水の滞留は、著しく腐食作用を促進させるため、ベース内の水抜け性を損なわないように水平に据付け願います。
4. 特に海岸地帯への据付品については、付着した塩分等を除去するために定期的に水洗いを行って下さい。
5. 据付時・メンテナンス時に付いた傷は、補修をして下さい。
6. 機器の状態を定期的に点検して下さい。(必要に応じて再防錆処理や、部品交換を実施して下さい)

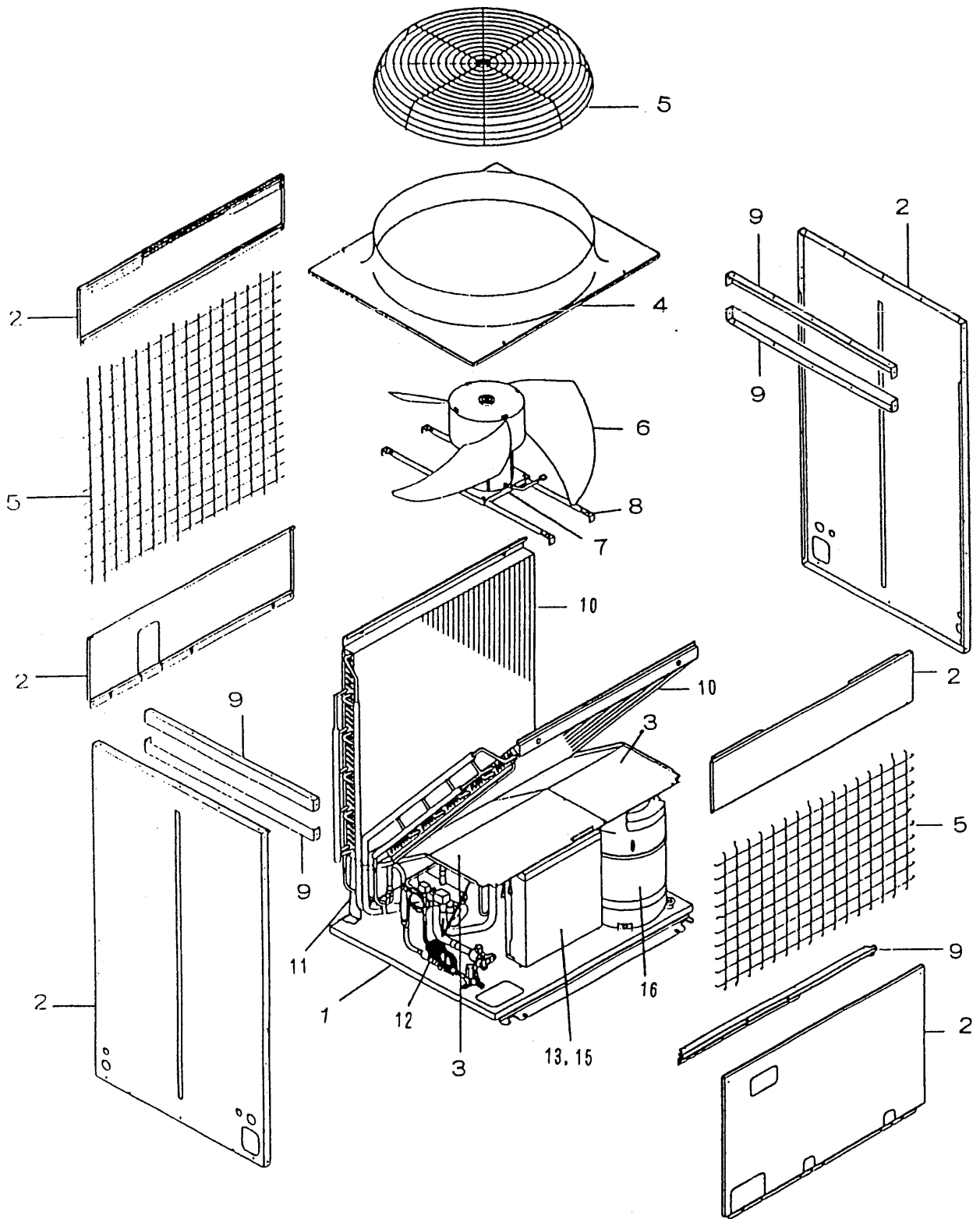
3. 仕様一覧

部品番号	部品名	素材	標準	耐塩害	表面処理
1	ベース	アルミ亜鉛メッキ鋼板	○		素地のまま
		合金化溶融亜鉛メッキ鋼板		○	内外面塗装(粉体塗装)
2	パネル	(合金化)溶融亜鉛メッキ鋼板	○		外面塗装(粉体塗装orポリエステル樹脂塗装)
				○	内外面塗装(粉体塗装)
3	シキリイタ	アルミ亜鉛メッキ鋼板	○		素地のまま
		合金化溶融亜鉛メッキ鋼板		○	内外面塗装(粉体塗装)
4	ドラム	樹脂	○	○	素地のまま
5	ガード	鉄線	○	○	ポリエチレンコーティング
6	羽根	樹脂	○	○	素地のまま
7	モータ	フレーム:アルミダイキャスト	○	○	素地のまま
		シャフト:S45C	○	○	防錆剤着色クリアブル (標準処理済品)
8	モータササエ	STKM13A	○		内外面エポキシ樹脂
				○	内外面亜鉛メッキ+エポキシ樹脂
9	ホキョウ他	溶融亜鉛メッキ鋼板	○	○	クロメート被膜
10	熱交換器	アルミニウム板(フィン部)	○		—————
				○	水性加熱乾燥形アミノアルキド樹脂2回塗り
11	熱交換器ササエ	溶融亜鉛メッキ鋼板	○		クロメート被膜
		合金化溶融亜鉛メッキ鋼板		○	内外面塗装(粉体塗装)
12	配管ロー付部	リンドウロー	○	○	素地のまま
13	プリント基板	—————	○	○	防湿剤コーティング (標準処理済品)
14	ネジボルト	ネジ用鋼材	○	○	亜鉛-ニッケル合金メッキ+ダクロタイズド処理(標準処理済品)
15	制御ボックス	溶融亜鉛メッキ鋼板	○	○	クロメート被膜
16	圧縮機	熱延鋼材	○	○	フェノール変性フタル酸樹脂 (標準処理済品)

4. 準拠基準

「空調機器の耐塩害試験基準(JRA9002)」:JRA(社団法人日本冷凍空調工業会)制定

	WYNBO-1459	
--	------------	--



	WYNB0-1459	
--	------------	--