

注1. ユニット周囲の必要空間と基礎施工時の注意事項は、(2/2)を参照してください。
 2. ろう付け時は、操作弁本体へ濡れタオル等を巻き、本体温度が120℃以上にならない様にしてください。

接続管仕様

形名	冷媒配管径		操作弁口径	
	液側	ガス側	液側	ガス側
EP280DM形	最遠配管長※3 90m未満	φ9.52ろう付 ※2	φ12.7	φ25.4
	最遠配管長※3 90m以上	φ12.7ろう付 ※1		
EP335SDM形		φ25.4ろう付 ※1		

※1・・・現地配管を拡張して直接操作弁にろう付してください。
 ※2・・・管継手(現地手配)又は弊社サービス部品を使用し、現地配管を操作弁へろう付してください。
 ※3・・・室外ユニット～室内ユニットの配管相当長となります。

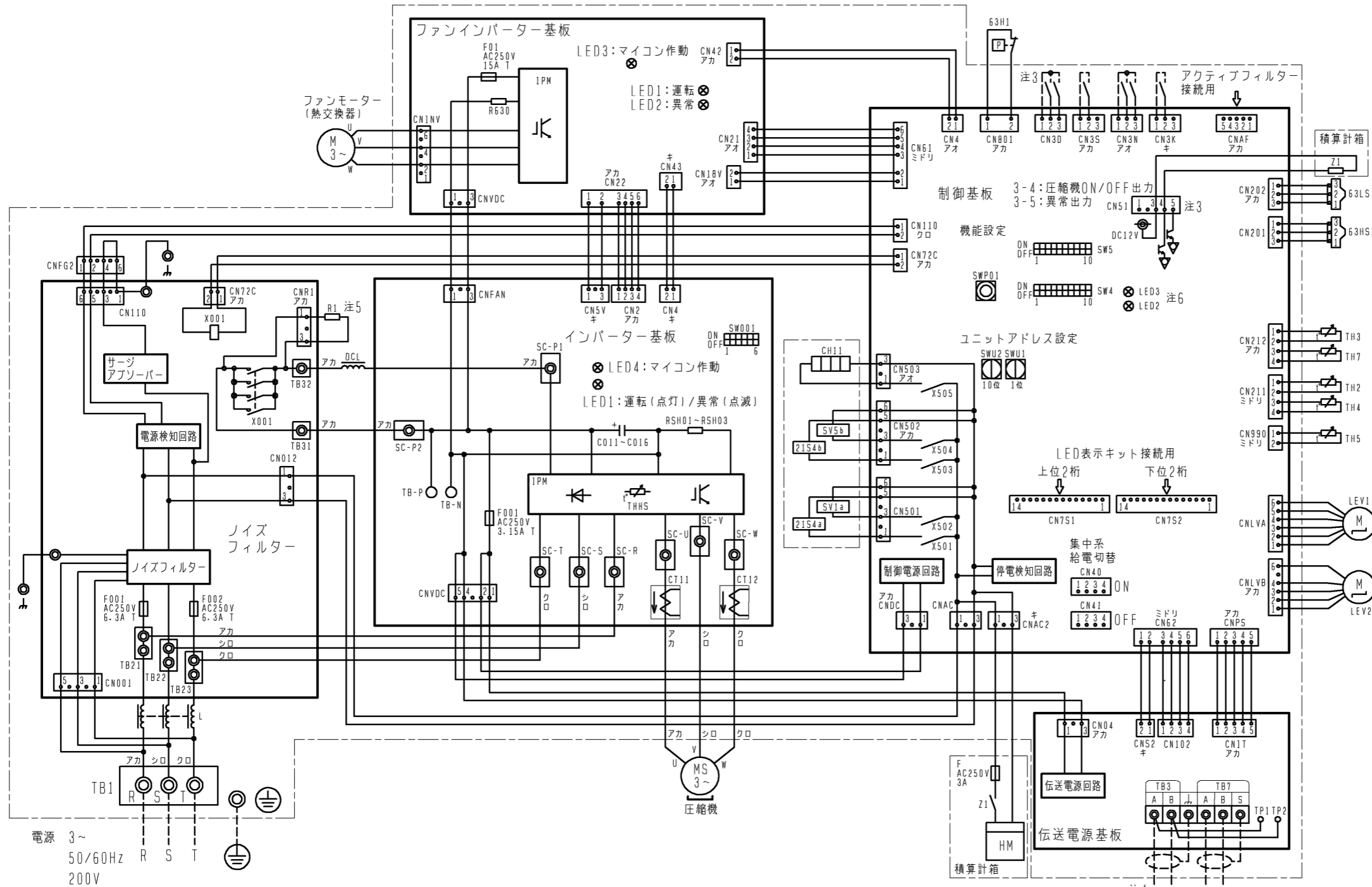
NO.	用途	仕様
①	配管用	前面通し穴 140×77ロックアウト穴
②		底面通し穴 150×94ロックアウト穴
③	電源配線用	前面通し穴 φ65もしくはφ40ロックアウト穴
④		前面通し穴 φ52もしくはφ27ロックアウト穴
⑤		底面通し穴 φ65ロックアウト穴
⑥		底面通し穴 φ52ロックアウト穴
⑦	伝送用配線	前面通し穴 φ34ロックアウト穴

圧力計組込

積算時間計組込

アクティブフィルタ組込

DIM. mm	作成日付 ISSUED	改定日付 REVISED	TITLE PUHV-EP280DM-E (-BS, -BSG) PUHV-EP335SDM-E (-BS, -BSG) 設備用インバーターエアコン 室外ユニット外形図		
	12-11-22		DRW. NO.	REV.	PAGE
SCALE NTS	三菱電機株式会社		WKP96T796	*	1/2



記号	名称	記号	名称		
21S4a	四方弁	冷暖切替	R630	抵抗	電流検出用
21S4b	熱交換器容量切替	RSH01~RSH03	電流検出用		
63H1	圧カスイッチ (高圧過昇保護)	SV1a	電磁弁		0/S下バイパス回路
63HS1	圧力センサー	吐出圧力	SV5b		熱交換器容量切替
63LS		低圧圧力	TB1	端子台	電源
X001	電磁継電器 (インバーター主回路) 72C	TB3			室内外伝送
C011~C016	コンデンサー (インバーター主回路)	TB7			集中管理用伝送
CH11	クランクケースヒーター (圧縮機加熱)	TH2	サーミスター		SCバイパス出口温度
CT11, CT12	電流センサー	TH3			液管温度
DCL	直流リアクター (力率改善用)	TH4			吐出温度
HM	積算時間計	TH5			Acc流入管温度
L	チョークコイル (高周波ノイズ除去)	TH7			外気温度
LEV1	電子膨張弁	THHS			IPM温度
LEV2		Z1	補助継電器 (積算時間計)		
R1	抵抗		突入電流防止		

注1. 破線は現地配線を示します。
 注2. 一点鎖線は制御箱境界を示します。
 注3. 入出力信号用コネクタの接続はシステム設計工事マニュアルを参照してください。
 注4. 同一冷媒系統の室外ユニット間はTB3を渡り配線してください。
 注5. ファストン端子はロック機構付き端子です。取り外す際は端子中央のつまみを押しながら取り外してください。
 取り付け後は確実にロックがかかっていることを確認してください。
 注6. SW4: 全てOFFの場合
 ・LED2 点灯: 正常
 ・LED3 点灯: 運転
 点滅: 異常発生中
 点滅: 立ち上げ中
 消灯: 停止

	作成日付 ISSUED	改定日付 REVISED	TITLE		
	11-10-11		PUHV-EP335SDM-E (-BS, -BSG) 設備インバーターエアコン 室外ユニット 電気配線図 (積算時間計組込)		
SCALE NTS	三菱電機株式会社		DRW. NO.	REV.	PAGE
	WKE94C623				1/1