

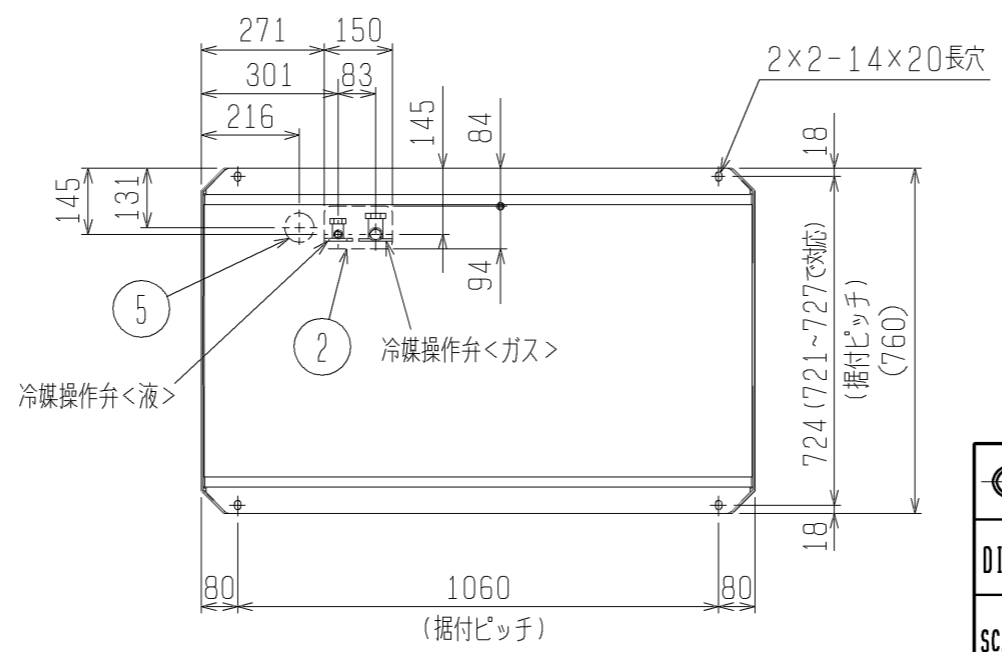
<付属品>  
・冷媒接続管

- 注1. ユニット周囲の必要空間と基礎施工時の注意事項は、(2/2)を参照してください。  
注2. ろう付け時は、操作弁本体へ濡れタオル等を巻き、本体温度が120℃以上にならない様にしてください。

接続管仕様

| 形名         | 操作弁接続口仕様   |            |
|------------|------------|------------|
|            | 液側         | ガス側        |
| EP280VCM形  | 主管長90m未満   | φ9.52ろう付※1 |
|            | 主管長90m以上   | φ12.7ろう付※2 |
| EP335VSCM形 | φ12.7ろう付※1 | φ25.4ろう付※1 |

※1・・・現地配管を拡管して直接操作弁にろう付してください。  
※2・・・付属の接続管をご使用ください。

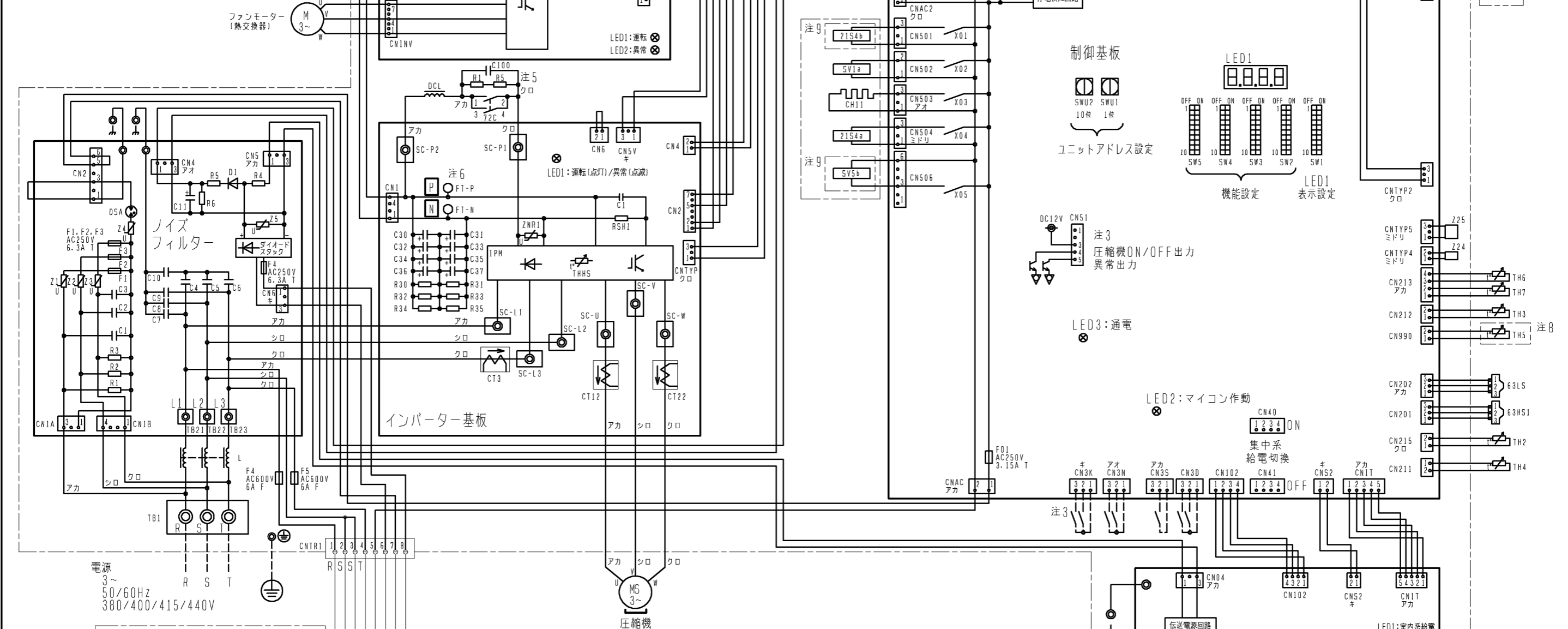


| NO. | 用途    | 仕様                      |
|-----|-------|-------------------------|
| ①   | 配管用   | 前面通し穴 102×72ノックアウト穴     |
| ②   |       | 底面通し穴 150×94ノックアウト穴     |
| ③   | 電源配線用 | 前面通し穴 φ65もしくはφ40ノックアウト穴 |
| ④   |       | 前面通し穴 φ52もしくはφ27ノックアウト穴 |
| ⑤   | 伝送用配線 | 底面通し穴 φ65ノックアウト穴        |
| ⑥   |       | 前面通し穴 φ34ノックアウト穴        |

|         |                |                 |   |          |                    |
|---------|----------------|-----------------|---|----------|--------------------|
| DIM. mm | 作成日付<br>ISSUED | 改定日付<br>REVISED | TITLE<br>PUHV-EP280VCM-E1(-BS,-BSG)<br>PUHV-EP335VSCM-E1(-BS,-BSG)<br>三菱パッケージエアコン 室外ユニット外形図 |          |                    |
|         | 11-10-31       |                 | SCALE NTS   | 三菱電機株式会社 | DRW. NO. WKP94T106 |
|         |                |                 |   | REV. *   | PAGE 1/2           |

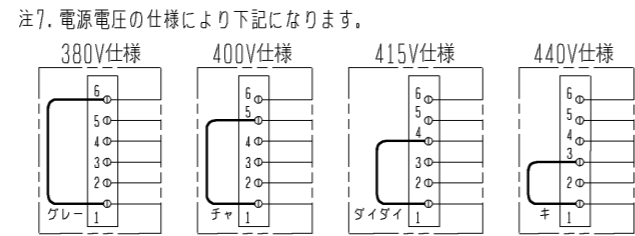
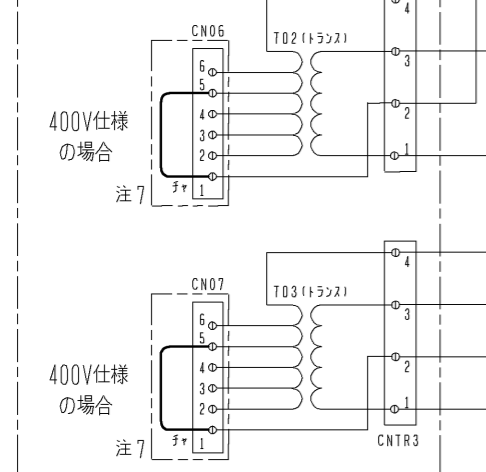


- 注1. 破線は現地配線を示します。  
 注2. 一点鎖線は制御箱境界を示します。  
 注3. 入出力信号用コネクタの接続はシステム設計工事マニュアルを参照してください。  
 注4. 同一冷媒系統の室外ユニット間はTB3を渡り配線してください。  
 注5. ファストン端子はロック機構付き端子です。取り外す際は端子中央のつまみを押しながら取り外してください。  
 取り付けた後は確実にロックがかかっていることを確認してください。  
 注6. 制御箱内には、多数の高電圧充電部がありますので、制御箱内を点検する際は必ず電源を切り、10分以上放置後、インバーター基板のタブ端子FT-P, FT-N間の電圧が十分に下がっていること (DC20V以下) を確認してから行ってください。



電源  
 3~  
 50/60Hz  
 380/400/415/440V

トランスBOX



注8. 機種による相違点

|                 |      |     |       |
|-----------------|------|-----|-------|
| 型名 (-BS, BSG含む) | LEV2 | TH5 | SW5-7 |
| P***V CM        | 無    | 無   | OFF   |
| P***VSCM        | 有    | 有   | ON    |

注9. EP280/EP335の場合のみあります。

| 記号          | 名称                  | 記号      | 名称                |
|-------------|---------------------|---------|-------------------|
| 21S4a       | 四方弁 冷暖切換            | TB1     | 端子台 電源            |
| 21S4b 注9    | 熱交換器容量切換            | TB3     | 室内外伝送 集中管理用伝送     |
| 63H1        | 圧カスイッチ (高圧過昇保護)     | TB7     | サーミスター SCパイパス出口温度 |
| 63HS1       | 圧カセンサー              | TH2     | 吐出温度              |
| 63LS        | 吐出圧力                | TH3     | 液管温度              |
| 72C         | 低圧圧力                | TH4     | 吐出温度              |
| CH11        | 電磁継電器 (インバーター主回路)   | TH5 注8  | Acc流入管温度          |
| CT12, 22, 3 | クラックケースヒーター (圧縮機加熱) | TH6     | SC液側温度            |
| DCL         | 電流センサー (交流)         | TH7     | 外気温度              |
| LEV1        | 直流リアクター             | THHS    | IPM温度             |
| LEV2 注8     | 電子膨張弁 H1Cパイパス流量調整   | Z24, 25 | 機能設定素子            |
| SV1a        | 電子膨張弁 流量調整          |         |                   |
| SV5b 注9     | 電磁弁 Q/S下パイパス回路      |         |                   |
|             | 熱交換器容量切換            |         |                   |

|           |                |                 |  |
|-----------|----------------|-----------------|--|
| DIM. mm   | 作成日付<br>ISSUED | 改定日付<br>REVISED | TITLE<br>PUHV-P224/280VCM-E1 (-BS, -BSG)<br>PUHV-P280/335/400VSCM-E1 (-BS, -BSG)<br>PUHV-EP224/280VCM-E1 (-BS, -BSG)<br>PUHV-EP224/335VSCM-E1 (-BS, -BSG)<br>設備インバーターエアコン 室外ユニット 電気配線図 |
|           | 11-10-07       | 13-11-08        |  |
| SCALE NTS | 三菱電機株式会社       |                 | DRW. NO. WKE94C611   |
|           | REV. A         | PAGE 1/1        |  |

# 耐塩害・耐重塩害仕様書

## 1. 適用

この仕様書は、次の環境汚染地域にパッケージエアコンの室外ユニットを据付ける場合に適用されます。

- 1) 適用機種 : PURY-RP\*\*\* (S) CM-G, KCM-G, (S) CMG1, KCMG1, (S) CMG4, KCMG4形 -BS, -BSGタイプ  
 : PURY-RP\*\*\*CM-EG, CM-EG1形 -BS, -BSGタイプ  
 : PUHY-HRP\*\*\*SCM-G, SCM1形 -BS, -BSGタイプ  
 : PURY-P\*\*\* (S) CM-G, (S) CMG1形 -BS, -BSGタイプ  
 : PURY-EP\*\*\* (S) CM-G, (S) CMG1形 -BS, -BSGタイプ  
 : PUHY-HP\*\*\* (S) CM-G, (S) CMG1形 -BS, -BSGタイプ  
 : PUHY-EP\*\*\*CM-G, CMG1形 -BS, -BSGタイプ  
 : PUHY-P\*\*\*V (S) CM-G形 -BS, -BSGタイプ  
 : PUHV-P\*\*\*V (S) CM-E1形 -BS, -BSGタイプ  
 : PUHV-EP\*\*\*V (S) CM-E1形 -BS, -BSGタイプ  
 : PUTV-P\*\*\*V (S) CM-E1形 -BS, -BSGタイプ  
 : PUZ-KP\*\*\*CM4, CM5, CM6形 -BS, -BSGタイプ

## 2) 適用環境

**耐塩害：潮風にはかからないが、その雰囲気にあるような場所**

- 具体的には ①室外ユニットが雨で洗われる場所。  
 ②潮風の当たらないところ。  
 ③室外ユニットの設置場所から海までの距離が300mを越え1km以内。  
 ④室外ユニットが建物の影になる場所。

**耐重塩害：潮風の影響を受ける場所**

- 具体的には ①室外ユニットに雨があまりかからない場所。  
 ②潮風が直接当たるところ。但し、塩分を含んだ水が直接機器にはかからない場所。  
 ③室外ユニットの設置場所から海までの距離が300m以内。  
 ④室外ユニットが建物の表（海岸面）になる場所。  
 ⑤室外ユニット設置場所のトタン屋根、ベランダの鉄製部の塗り替えが多い場所。

**海岸からの設置距離目安（設置環境により条件が変わります。）**

### ①直接潮風の当たるところ

|           | 設置距離目安 |      |     | 備考   |
|-----------|--------|------|-----|------|
|           | 300m   | 500m | 1km |      |
| ①内海に面する地域 | 耐重塩害   | 耐塩害  | 耐塩害 | 瀬戸内海 |
| ②外洋に面する地域 | 耐重塩害   | 耐塩害  | 耐塩害 |      |
| ③沖縄、離島    | 耐重塩害   |      |     |      |

### ②直接潮風の当たらないところ

|           | 設置距離目安 |      |     | 備考   |
|-----------|--------|------|-----|------|
|           | 300m   | 500m | 1km |      |
| ①内海に面する地域 | 耐塩害    | 耐塩害  | 耐塩害 | 瀬戸内海 |
| ②外洋に面する地域 | 耐重塩害   | 耐塩害  | 耐塩害 |      |
| ③沖縄、離島    | 耐重塩害   |      | 耐塩害 |      |

|          |     |       |       |             |    |   |
|----------|-----|-------|-------|-------------|----|---|
| 三菱電機株式会社 | 作成日 | 11-11 | 仕様書番号 | WYN B0-9166 | 副番 | D |
|----------|-----|-------|-------|-------------|----|---|

## 2. 留意事項

耐塩害・耐重塩害仕様を使用した場合でも腐食・発錆に対して、万全ではなくパッケージエアコンの設置やメンテナンスに対し、次の事項に留意願います。

- 耐塩害仕様の場合においても海水飛沫および潮風に過度に直接さらされる場所、耐重塩害仕様の場合においても海水飛沫および潮風に過度に直接さらされることを極力回避するような場所へ設置願います。
- 室外ユニット外装パネルに付着した塩分等の雨水による洗浄効果を損なわないように、日除け等は取付けしないで下さい。
- 室外ユニットベース内への水の滞留は、著しく腐食作用を促進させるため、ベース内の水抜け性を損なわないように水平に据付け願います。
- 特に海岸地帯への据付品については、付着した塩分等を除去するために定期的に水洗いを行って下さい。
- 据付時・メンテナンス時に付いた傷は、補修をして下さい。
- 機器の状態を定期的に点検して下さい。（必要に応じて再防錆処理や、部品交換を実施して下さい。）

## 3. 仕様一覧

| 部品         | 仕様         | 標準仕様                 | 耐塩害仕様(BS)          | 耐重塩害仕様(BSG)        |
|------------|------------|----------------------|--------------------|--------------------|
| ベース組立      | ベース        | 素材                   | 合金化溶融亜鉛メッキ鋼板       |                    |
|            |            | 表面処理                 | ポリエステル樹脂           |                    |
|            |            | 膜厚                   | 70μm以上             |                    |
|            | ベース<br>アン  | 素材                   | 合金化溶融亜鉛メッキ鋼板       |                    |
|            |            | 表面処理                 | ポリエステル樹脂           |                    |
|            |            | 膜厚                   | 70μm以上             |                    |
| 正面パネル      | 素材         | プレコート鋼板              |                    |                    |
|            | 表面処理       | ポリエステル樹脂             |                    |                    |
|            | 膜厚         | 表:15μm以上, 裏:5μm以上    | 表:45μm以上, 裏:35μm以上 | 表:85μm以上, 裏:75μm以上 |
| ハシラ        | 素材         | 合金化溶融亜鉛メッキ鋼板         |                    |                    |
|            | 表面処理       | ポリエステル樹脂             |                    |                    |
|            | 膜厚         | 30μm以上               | 70μm以上             |                    |
| 圧縮機カバー     | 素材         | 溶融亜鉛メッキ鋼板            | 溶融アルミ・亜鉛メッキ鋼板      | 合金化溶融亜鉛メッキ鋼板       |
|            | 表面処理       | -                    |                    | ポリエステル樹脂           |
|            | 膜厚         | -                    |                    | 70μm以上             |
|            | フィンガード     | 素材                   | 軟鋼線                |                    |
| ファンガード     | 表面処理       | 耐候性ポリエチレン樹脂          |                    |                    |
|            | 膜厚         | 300μm以上              |                    |                    |
|            | 素材         | 耐候性ポリプロピレン樹脂         |                    |                    |
| プロペラファン    | 表面処理       | -                    |                    |                    |
|            | 膜厚         | -                    |                    |                    |
|            | 素材         | アクリロニトリル・スチレン樹脂      |                    |                    |
| 送風機台       | 表面処理       | -                    | ポリエステル樹脂           |                    |
|            | 膜厚         | -                    | 70μm以上             |                    |
|            | 素材         | 溶融亜鉛メッキ鋼板            |                    |                    |
| 熱交換器(フィン部) | 表面処理       | -                    | アクリル/エポキシ樹脂        |                    |
|            | 膜厚         | -                    | 3μm以上              |                    |
|            | 素材         | アルミニウム               |                    |                    |
| 制御箱        | 外装<br>パネル  | 素材                   | 溶融亜鉛メッキ鋼板          | 溶融アルミ・亜鉛メッキ鋼板      |
|            |            | 表面処理                 | -                  | ポリエステル樹脂           |
|            |            | 膜厚                   | -                  | 70μm以上             |
|            | プリント<br>基板 | 表面処理                 | エポキシ樹脂             |                    |
|            |            | 膜厚                   | ポリウレタン系樹脂          |                    |
|            |            | 膜厚                   | 配線間隔が狭い部分のみ        | 全面                 |
| 圧縮機        | 表面処理       | フェノール変性フタル酸樹脂        |                    |                    |
|            | 膜厚         | 15μm以上               |                    |                    |
|            | 素材         | 圧延鋼材                 |                    |                    |
| パネル固定ネジ    | 表面処理       | 亜鉛-ニッケル合金メッキ+ジオメット処理 |                    |                    |
|            | 膜厚         | 5μm以上                |                    |                    |
|            | 素材         | ネジ用鋼材                |                    |                    |

## 4. 適用基準

「空調機器の耐塩害試験基準 (JRA9002)」 : J R A ( 社団法人日本冷凍空調工業会 ) 制定

|          |     |       |       |             |    |   |
|----------|-----|-------|-------|-------------|----|---|
| 三菱電機株式会社 | 作成日 | 11-11 | 仕様書番号 | WYN B0-9166 | 副番 | D |
|----------|-----|-------|-------|-------------|----|---|