

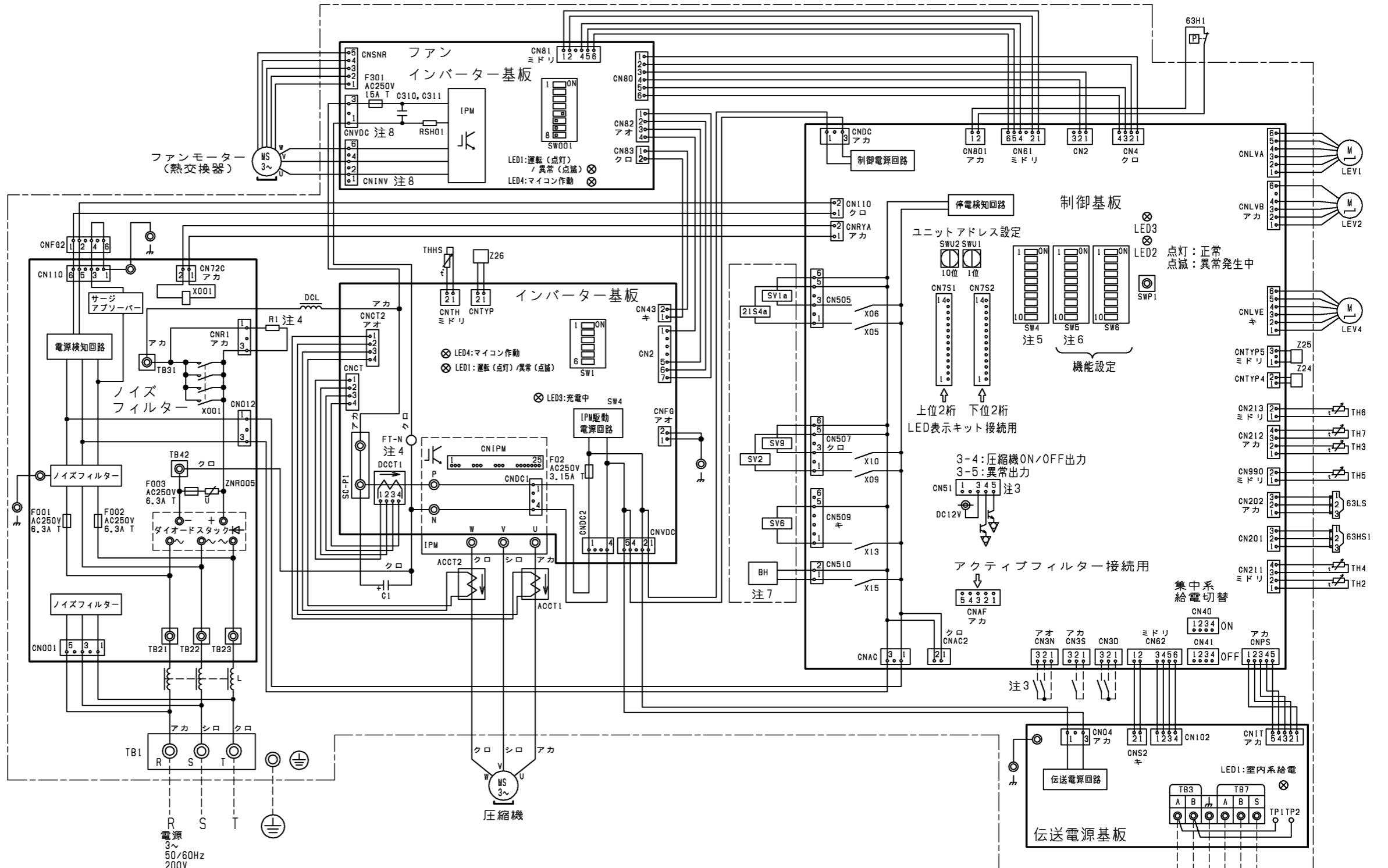
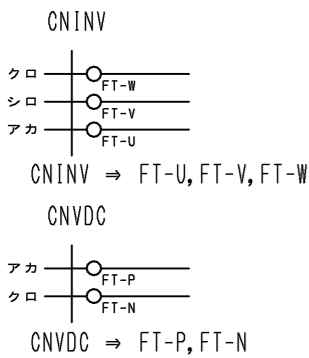
- 注1.破線は現地配線を示します。
 注2.一点鎖線は制御箱境界を示します。
 注3.入出力信号用コネクタの接続はシステム設計工事マニュアルを参照してください。
 注4.ファストン端子はロック機構付き端子です。取り外す際は端子中央のつまみを押しながら取り外してください。取り付け後は確実にロックがかかっていることを確認してください。
 注5.SW4: 全てOFFの場合
 ・LED3 点灯: 運転
 点滅: 立ち上げ中
 消灯: 停止
 その他の設定、モニタ項目は、据付説明書・サービスハンドブックを参照してください。

注6.集中管理スイッチの設定 (SW5-1)

| | |
|-----------------------|-------|
| システム構成 | SW5-1 |
| システムコントローラーとの接続システムなし | OFF |
| システムコントローラーとの接続システムあり | ON |

注7.ベースヒーター(BH)を交換する場合は、販売店までお問い合わせください。別売部品PAC-KS25BHはご使用いただけません。

注8.基板のコネクタがファストン端子仕様の場合があります。



| 記号 | 名称 | 記号 | 名称 |
|----------|--------------------|-------------|-----------------------|
| 21S4a | 四方弁 (冷暖切换) | SV6 | 電磁弁 |
| 63H1 | 圧力スイッチ (高圧過昇保護) | SV9 | HICバイパス閉止弁 |
| 63HS1 | 圧力センサー 吐出圧力 | TB1 | 端子台 |
| 63LS | 圧力センサー 低圧圧力 | TB3 | 電源 |
| ACCT1, 2 | 電流センサー (交流) | TB7 | 室内外伝送 |
| BH | ベースヒーター | TB8 | 集中管理用伝送 |
| C1 | コンデンサー (インバーター主回路) | TH2 | サーミスタ |
| DCCT1 | 電流センサー (直流) | TH3 | HICバイパスSH検知 |
| DCL | 直流リアクター (力率改善用) | TH4 | 液管温度 |
| L | チョークコイル (高周波ノイズ除去) | TH5 | 吐出温度 |
| LEV1 | HICバイパス流量調整 | TH6 | Acc流入管温度 |
| LEV2 | マルチ設定時閉止機構 | TH7 | SC液側温度 |
| LEV4 | インジェクション量制御 | TH8 | 外気温度 |
| R1 | 抵抗 | THHS | IPM放熱板温度 |
| RSH01 | 突入電流防止 | X001 | 電磁継電器 (インバーター主回路) 72C |
| SV1a | 電磁弁 | Z24, 25, 26 | 機能設定素子 |
| SV2 | 電磁弁 | | |

本図面の所有権は三菱電機株式会社にある。
 THIS DOCUMENT IS THE PROPERTY OF MITSUBISHI ELECTRIC CORPORATION.

| | | | |
|--|--------------------------------|-------------------------------|---|
| DIMENSIONS ARE IN MILLIMETERS R 度 SCALE DO NOT SCALE | 作成日付 ISSUED 2018-10-04 | 改定日付 REVISED 2022-05-09 | TITLE PUHV-HP224/280DMJ(-BS,-BSG) ズバ暖設備用パッケージエアコン 室外ユニット 電気配線図 (ベースヒーター組込) |
| | 三菱電機株式会社 DWG.NO. W KE94G898 | | REV. A PAGE 1/1 |