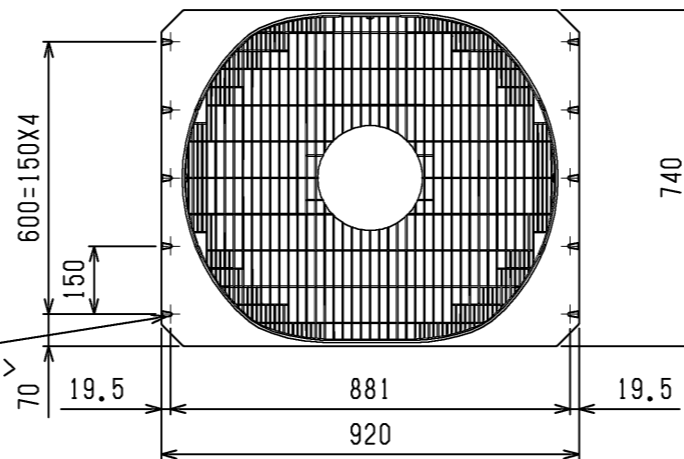


2X5-φ4.6穴
(樹脂部の開口加工必要)
<防雪フット(別売部品)取付用穴>

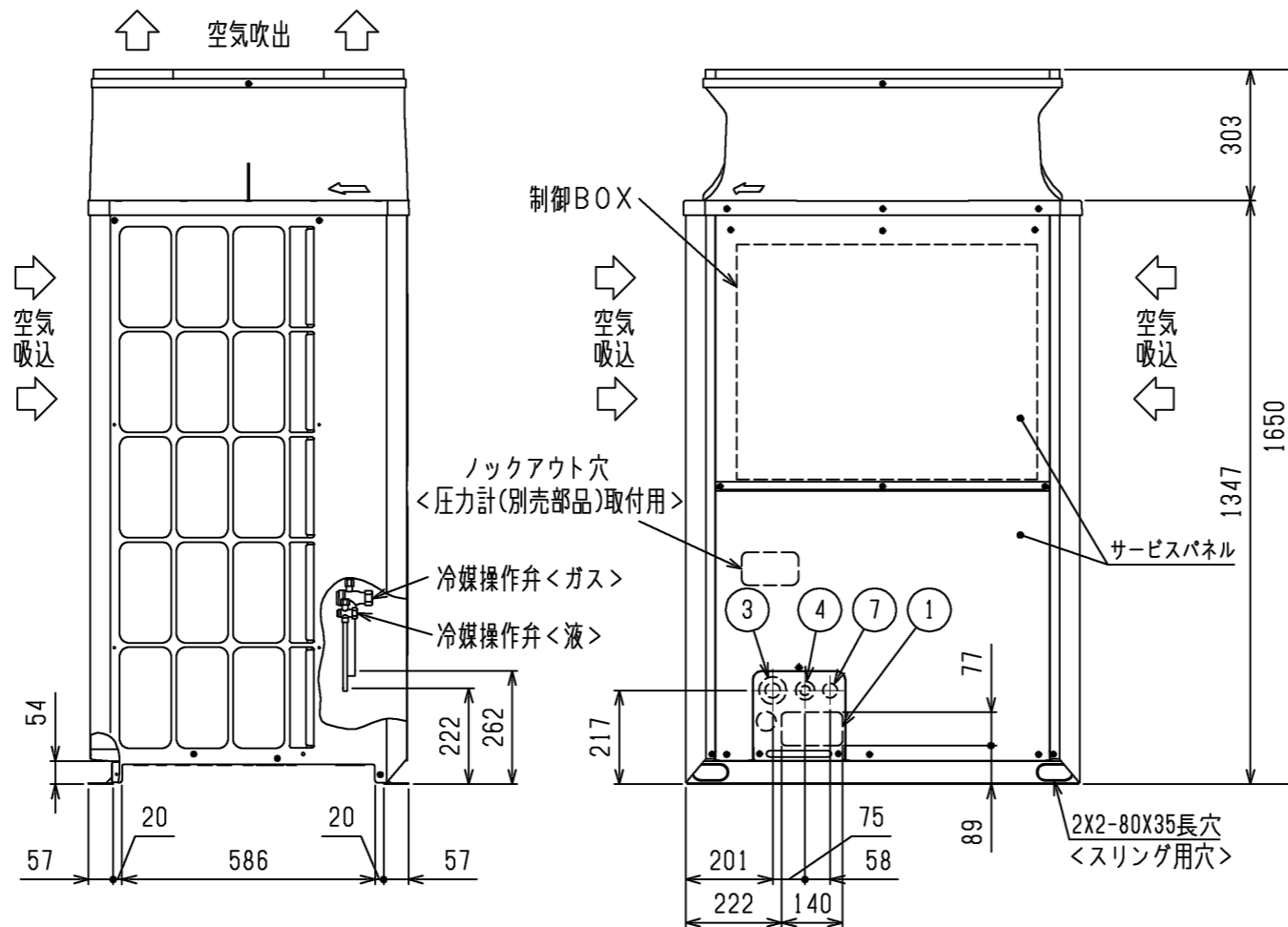


- 注1. ユニット周囲の必要空間と基礎施工時の注意事項は、(2/2)を参照してください。
2. ろう付け時は、操作弁本体へ濡れタオル等を巻き、本体温度が120℃以上にならない様にしてください。
3. 背面用網は、別売部品でご用意しています。
4. 別売部品取り付けの際には、取り付け後の外形寸法に応じたユニット周隔としてください。

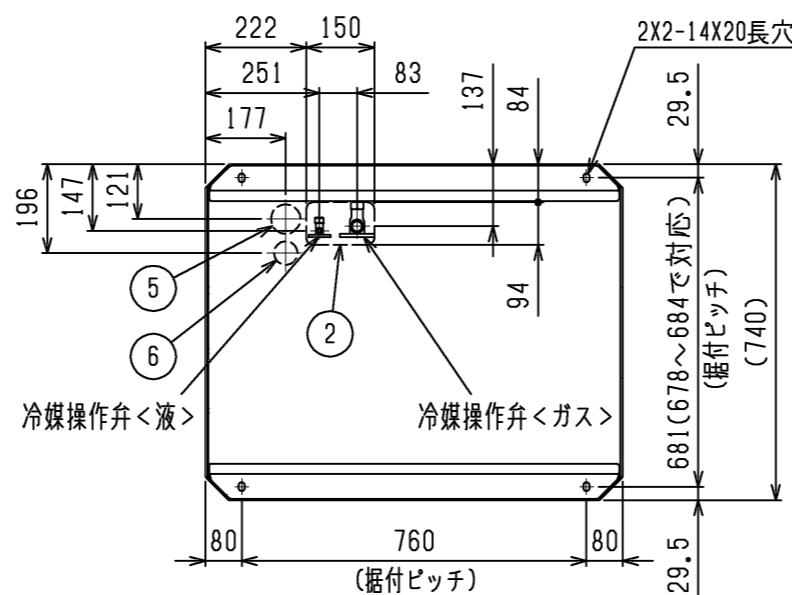
接続管仕様

形名	冷媒配管径		操作弁口径	
	液側	ガス側	液側	ガス側
P224DMJ1形	φ9.52ろう付 ※1	φ19.05ろう付 ※2	φ9.52	φ25.4

- ※1...現地配管を拡張して直接操作弁にろう付してください。
- ※2...管継手(現地手配)又は弊社サービス部品を使用し、現地配管を操作弁へろう付してください。



NO.	用途	仕様
①	配管用	前面通し穴 140x77ノックアウト穴
②		底面通し穴 150x94ノックアウト穴
③	電源配線用	前面通し穴 φ65もしくはφ40ノックアウト穴
④		前面通し穴 φ52もしくはφ27ノックアウト穴
⑤		底面通し穴 φ65ノックアウト穴
⑥	底面通し穴 φ52ノックアウト穴	
⑦	伝送用配線	前面通し穴 φ34ノックアウト穴



	作成日付 ISSUED	改定日付 REVISED	TITLE PUHV-P224DMJ1(-BS,-BSG) 設備用インバータエアコン 室外ユニット外形図		
DIM. mm	16-10-18		DRW.NO.	REV.	PAGE
SCALE NTS	三菱電機株式会社		W KS94T848	*	1/2

- 注1.破線は現地配線を示します。
 注2.一点鎖線は制御箱境界を示します。
 注3.入出力信号用コネクタの接続はシステム設計工事マニュアルを参照してください。
 注4.同一冷媒系統の室外ユニット間はTB3を渡り配線してください。
 注5.ファストン端子はロック機構付き端子です。取り外す際は端子中央のつまみを押しながら取り外してください。
 取り付けた後は確実にロックがかかっていることを確認してください。
 注6.機種による相違点

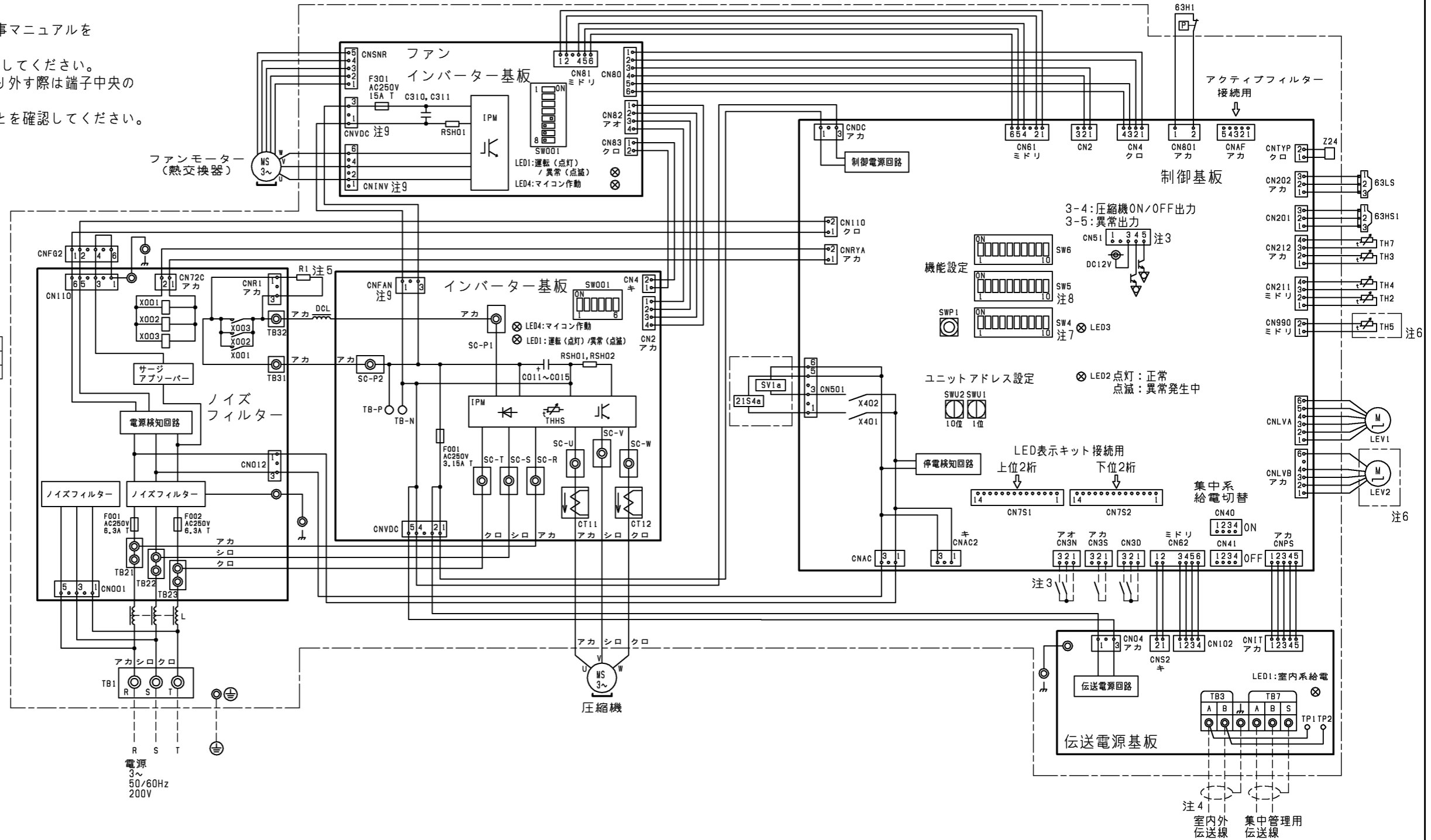
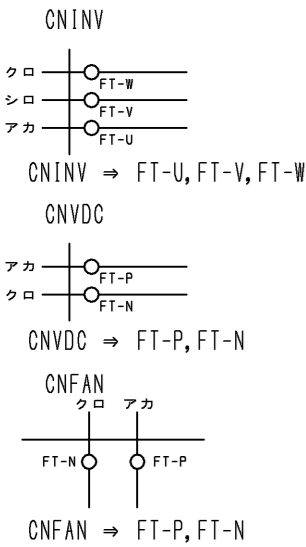
型名 (-BS,BSG含む)	TH5	LEV2
P***DMJ1	無	無
P***SDMJ1	有	有

- 注7.SW4:全てOFFの場合
 ・LED3 点灯:運転
 点滅:立ち上げ中
 消灯:停止
 その他の設定、モニタ項目は、据付説明書・サービスハンドブックを参照してください。

- 注8.集中管理スイッチの設定 (SW5-1)

システム構成	SW5-1
システムコントローラーとの接続システムなし	OFF
システムコントローラーとの接続システムあり	ON

- 注9.基板のコネクタがファストン端子仕様の場合があります。



記号	名称	記号	名称
21S4a	四方弁 (冷暖切換)	RSH01,RSH02	抵抗
63H1	圧力スイッチ (高圧過昇保護)	(インバーター基板)	電流検出用
63HS1	圧力センサー 吐出圧力	SV1a	電磁弁 (0/5Tバイパス回路)
63LS	圧力センサー 低圧圧力	TB1	端子台
X001, X002, X003	電磁継電器 (インバーター主回路) 72C	TB3	電源
C011~C015	コンデンサー (インバーター主回路)	TB7	室内外伝送
CT11, 12	電流センサー	TH2	集中管理用伝送
DCL	直流リアクター (力率改善用)	TH3	SCバイパス出口温度
L	チョークコイル (高周波ノイズ除去)	TH4	液管温度
LEV1	電子膨張弁	TH5	吐出温度
LEV2 (注6)	HICバイパス流量調整	TH7 (注6)	Acc流入管温度
R1	抵抗	THS	外気温度
RSH01 (ファンインバーター基板)	突入電流防止	Z24	IPM温度
	電流検出用		機能設定素子

	作成日付 ISSUED	改定日付 REVISED	TITLE PUHV-P224DMJ1(-BS,-BSG) PUHV-P280(S)DMJ1(-BS,-BSG) 設備インバーターエアコン 室外ユニット 電気配線図
DIM. mm	17-01-13	22-02-14	
SCALE NTS	三菱電機株式会社		DRW.NO. W KE94G503
	REV. A	PAGE 1/1	

防食・重防食仕様書

1. 適用

この仕様書は、次の環境汚染地域にパッケージエアコンの室外ユニットを据付ける場合に適用されます。

- 1) 適用機種 : PUHY-P*** (S) DM-G, (S) DMG1, (S) DMG2, (S) DMG3, (S) DMG4, (S) DMG5, (S) DMG6, DMG7形
 : PUHY-RP*** (S) DM-G, (S) DMG1, (S) DMG2, (S) DMG3, (S) DMG4, (S) DMG5, (S) DMG6, DMG7, DMG7-E形
 : PUHV-P*** (S) DM-E, DMJ, (V) (S) DMJ1, (S) DME3, (S) DMJ3形
 : PUHV-HP***DMJ形
 : PUHV-RP*** (V) DMJ形
 : PUTV-P*** (S) DM-E, (S) DME3形
 : PUHY-EP*** (S) DM-G, (S) DMG1, (S) DMG2, (S) DMG3, (S) DMG4, (S) DMG5, (S) DMG6, KDMG6,
 DMG7, KDMG7形

 : PUHY-ERP*** (S) DM-G, KDM-G, (S) DMG1, KDMG1形
 : PUHY-ERP140・160DMG2
 : PUHV-EP*** (S) DM-E形
 : PURY-P*** (S) DMG, (S) DMG3, (S) DMG4, (S) DMG5, (S) DMG6形
 : PURY-EP*** (S) DMG形
 : PURY-HP***SDMG, SDMG6形
 : PUHY-HP***SDMG3, SDMG5形
 : PUHY-WP***SDMG3, SDMG5形
 : PUHY-HRP***SDMG3, SDMG5形
 : PUHY-WRP***SDMG3, SDMG5形

2) 適用環境

仕様	目的	適用
防食仕様	①配管のロウ付けに用いたロウ材のリンが侵されるのを防止 ②アルミフィン腐食防止	硫黄系ガス雰囲気等のある地域 ①化学・薬品工場 ②工場、学校等の実験室で硫黄系薬品を使用する場所 ③都市公害他 (車の排ガスの影響のある場所)
重防食仕様	①配管のロウ付けに用いたロウ材のリンが侵されるのを防止 ②アルミフィン腐食防止 ③外装パネル部の防錆力強化	上記よりさらに酸、アルカリ雰囲気のある地域 ①下水処理場 ②動物飼育室 ③メッキ・エッチング工場等

2. 留意事項

防食・重防食仕様を使用した場合でも腐食・発錆に対して、万全ではなくパッケージエアコンの設置やメンテナンスに対し、次の事項に留意願います。

1. 硫黄系ガス、酸及びアルカリ雰囲気に過度に直接さらされる場所へ設置しないでください。
2. 室外ユニット外装パネルに付着した塩分等の雨水による洗浄効果を損なわないように、日除け等は取付けないでください。
3. 室外ユニットのベース内への水の滞留は、著しく腐食作用を促進させるため、ベース内の排水性を損なわないように水平に据付け願います。
4. 特に海岸地帯への据付品については、付着した塩分等を除去するために定期的に水洗いを行ってください。
5. 据付時・メンテナンス時に付いた傷は、補修をしてください。
6. 機器の状態を定期的に点検してください。(必要に応じて再防錆処理や、部品交換を実施してください。)

三菱電機株式会社	作成日	11-09	仕様書番号	WYN B0-9039	副番	U
----------	-----	-------	-------	-------------	----	---

3. 仕様一覧

部品		仕様	標準仕様	防食仕様	重防食仕様
ベース組立	ベース	素材	合金化溶融亜鉛メッキ鋼板		
		表面処理	ポリエステル樹脂		
		膜厚	70 μm以上		
	ベース アシ	素材	合金化溶融亜鉛メッキ鋼板		
		表面処理	ポリエステル樹脂		
		膜厚	70 μm以上		
正面パネル		素材	プレコート鋼板		
		表面処理	ポリエステル樹脂		
		膜厚	表: 15 μm以上, 裏: 5 μm以上	表: 85 μm以上, 裏: 75 μm以上	
側面パネル		素材	合金化溶融亜鉛メッキ鋼板		
		表面処理	ポリエステル樹脂		
		膜厚	表: 30 μm以上	70 μm以上	
背面パネル		素材	合金化溶融亜鉛メッキ鋼板		
		表面処理	ポリエステル樹脂		
		膜厚	表: 30 μm以上	70 μm以上	
圧縮機カバー		素材	溶融亜鉛メッキ鋼板	合金化溶融亜鉛メッキ鋼板	
		表面処理	—	ポリエステル樹脂	
		膜厚	—	70 μm以上	
ファンガード		素材	耐候性ポリプロピレン樹脂		
		表面処理	—		
		膜厚	—		
プロペラファン		素材	アクリルニトリル・スチレン樹脂		
		表面処理	—		
		膜厚	—		
送風機台		素材	溶融亜鉛メッキ鋼板		
		表面処理	—	ポリエステル樹脂	
		膜厚	—	70 μm以上	
熱交換器	フィン	素材	アルミニウム		
		表面処理	—	アクリル/エポキシ樹脂+アミノ・アルキド樹脂	
		膜厚	—	6 μm以上	
	ヘッダー・ Uバンド部 (ロウ付け部)	素材	リン銅ロウ		
		表面処理	—	アミノ・アルキド樹脂	
		膜厚	—	3 μm以上	
熱交換器台		素材	合金化溶融亜鉛メッキ鋼板		
		表面処理	ポリエステル樹脂		
		膜厚	30 μm以上	70 μm以上	
配管(ロウ付け部)		素材	リン銅ロウ		
		表面処理	—	二液性常温乾燥形銀色エポキシ樹脂	
		膜厚	—	20 μm以上	
制御箱	外装 パネル	素材	溶融亜鉛メッキ鋼板		
		表面処理	—	ポリエステル樹脂	
		膜厚	—	70 μm以上	
	プリント 基板	素材	エポキシ樹脂		
		表面処理	ポリウレタン系樹脂		
		部位	配線間隔が狭い部分のみ	全面	
圧縮機		素材	圧延鋼材		
		表面処理	フェノール変性フタル酸樹脂		
		膜厚	15 μm以上		
パネル固定ネジ		素材	ネジ用鋼材		
		表面処理	亜鉛-ニッケル合金メッキ+ジオメット処理		
		膜厚	5 μm以上		

三菱電機株式会社	作成日	11-09	仕様書番号	WYN B0-9039	副番	U
----------	-----	-------	-------	-------------	----	---