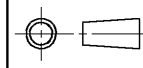



- <付属品>
- 冷媒<ガス>接続管・・・1個
(P224形:付属品内に同梱)
(P280形・P335形:ユニットに取付済)
 - 接続管用パッキン・・・1個
(ボールバルブ付近に取付, P224形は無し)
 - 電線管取付板
φ33, φ27・・・各1個
 - タッピンネジ 4X12・・・2本

注1. 電源配線を前面もしくは側面から実施する場合は、ユニット下部にある開口より引き込みください。

注2. ユニット周囲の必要空間と基礎施工時の注意事項は、(2/2)を参照してください。

形名	A
P224形	132
P280形	136
P335形	136

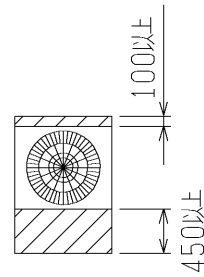
 DIM. mm	作成日付 ISSUED	改定日付 REVISED	TITLE
	2003-08-26	2004-02-03	PUHV-P224M-E (-BS, -BSG) PUHV-P280M-E (-BS, -BSG) PUHV-P335M-E (-BS, -BSG) 三菱エアコン 室外ユニット 外形図
SCALE NTS	 三菱電機株式会社		DRW. NO. W655268
		REV. D	PAGE 1/2

1. ユニット周囲の必要空間

● 単独設置の場合

[必要空間の基本]

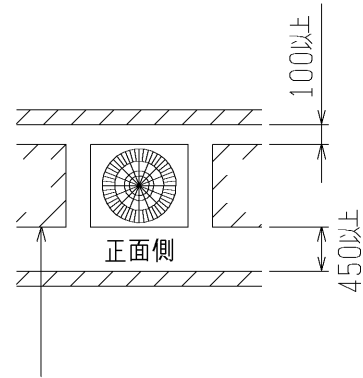
- ①後面側は吸込空気の関係上100mm以上必要ですが、後方からのサービス等を考慮した場合、前面同様に450mm程度開いていた方が便利です。



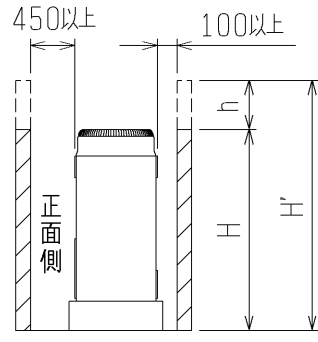
正面側
上面から見る

[ユニット左右から吸込空気が入る場合]

- ①前、後の壁高さ<H>はユニットの全高以下のこと。
- ②前、後の壁高さ<H'>はユニットの全高を越える場合は、下図のh寸法を下図の450、100に加算してください。
 $h = \text{壁高さ<H'>} - \text{ユニット全高}$



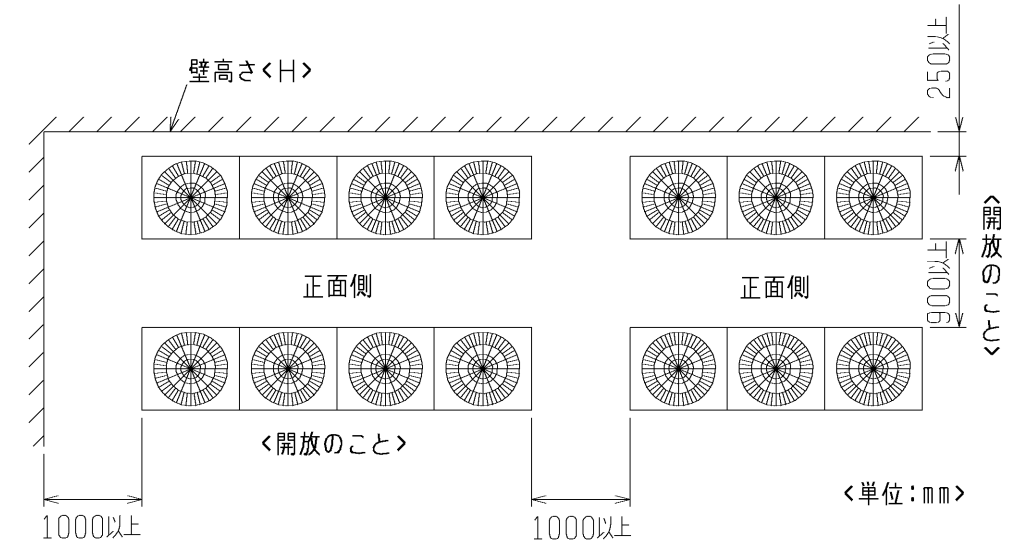
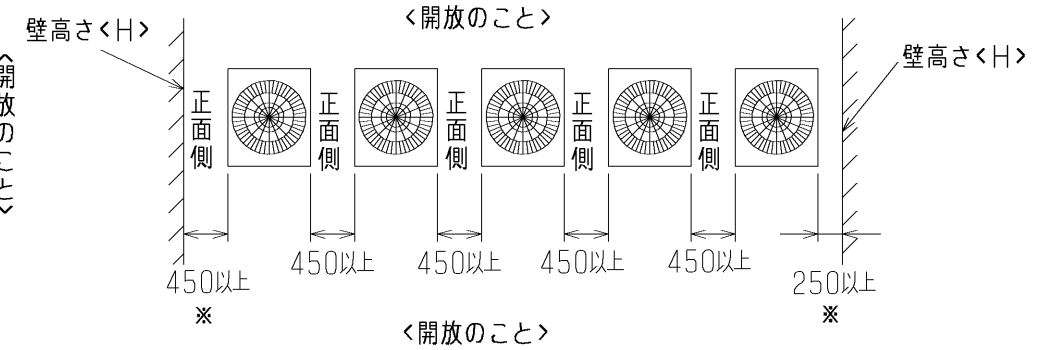
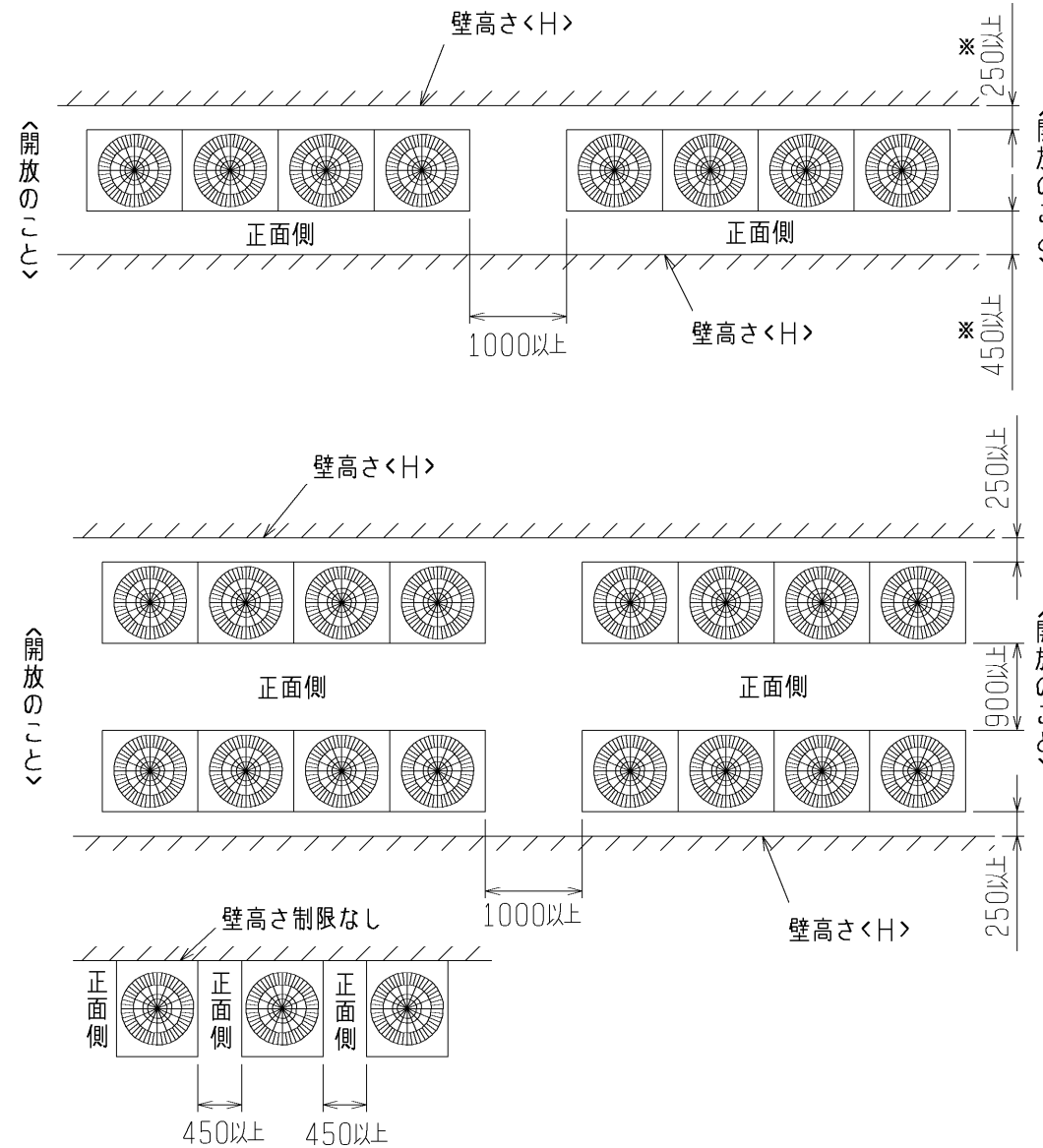
壁高さ制限なし<左右共>



側面から見る

● 集中設置・連続設置の場合

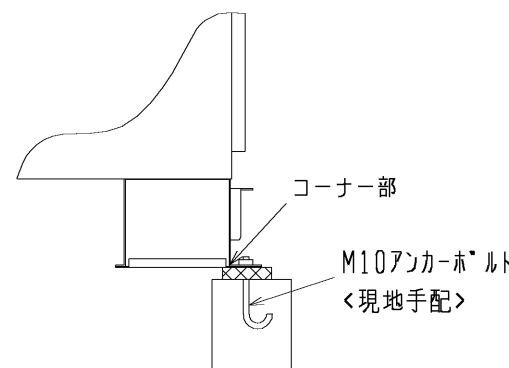
- ①多数のユニットを設置する場合は、人の通路、風の流通を考慮して、各ブロック間に下図スペースをとってください。
- ②2方向は開放としてください。
- ③壁高さ<H>がユニットの全高を越える場合は※印の寸法にh寸法($h = \text{壁高さ<H>} - \text{ユニット全高}$)を加えてください。
- ④ユニット前後に壁がある場合は、側面方向へ連続設置は最大4台とし、4台毎に吸込スペース兼通路スペースとして、1000mm以上をとってください。



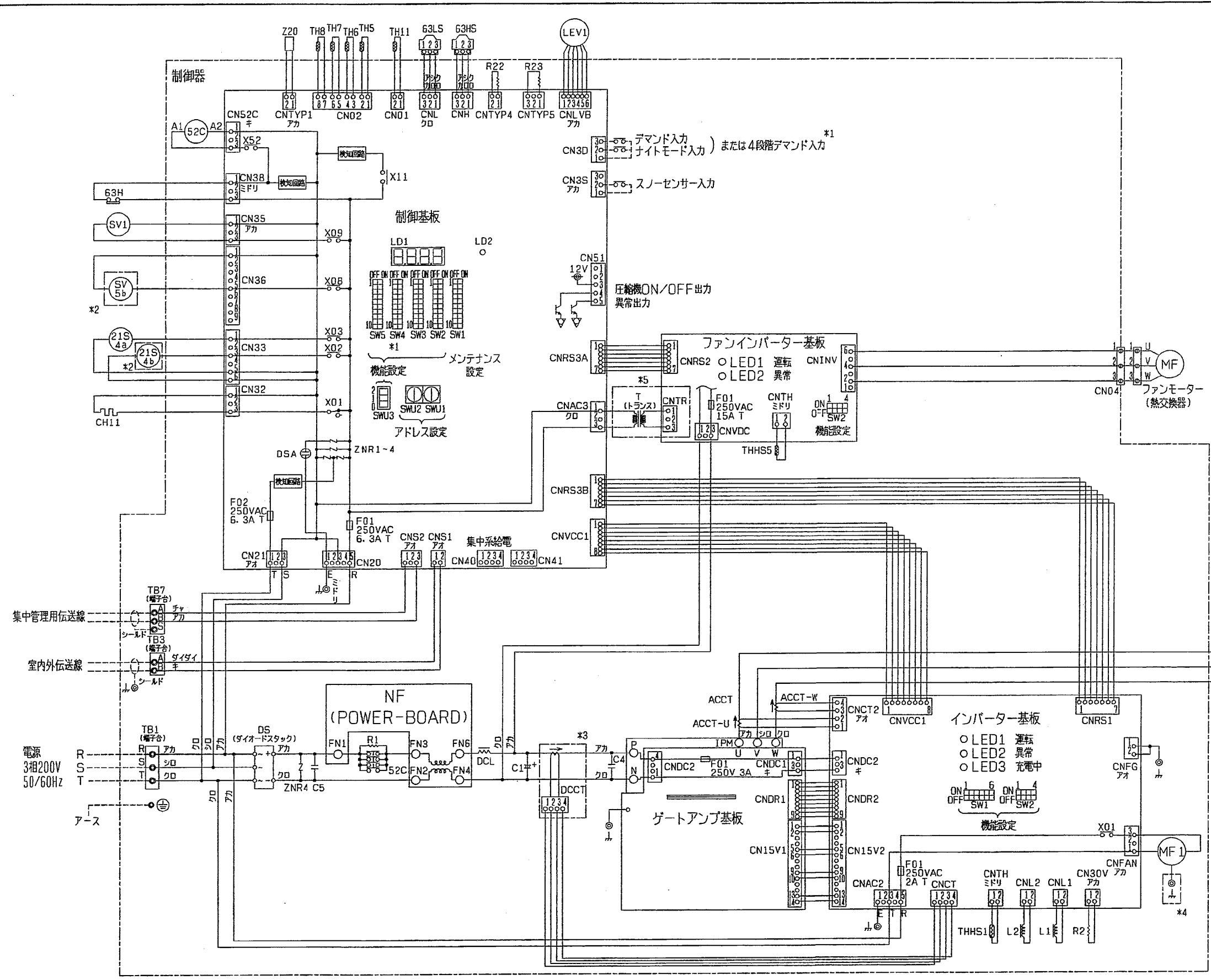
<単位:mm>

2. 基礎施工

- ①基礎施工に際しては床面強度、ドレン水処理、配管、配線の経路に十分留意してください。
<運転時にはドレン水がユニット外に流出します>
- ②ユニット取付部の右図コーナーが確実に受けるように基礎を施工してください。
- ③下配管または下配線を行う場合は、ベースの貫通穴を塞がないように基礎や架台の施工には注意してください。



	作成日付 ISSUED	改定日付 REVISED	TITLE
	DIM. mm	2003-08-26	2004-02-03
SCALE NTS	三菱電機株式会社		DRW. NO. W655268
			REV. PAGE D 2/2



記号	名称
ACCT	電流センサー (交流電流)
DCCT	電流センサー (直流電流)
DCL	直流リアクトル
52C	電磁継電器 (インバーター主回路)
MF1	送風機用電動機 (放熱板)
CH11	クランクケースヒーター (圧縮機)
21S4 a, b	四方弁
SV1	電磁弁 (吐出-吸入バイパス)
SV5b	電磁弁 (熱交換器容量制御)
LEV1	電子膨張弁 (SCコイル)
TH11	サーミスター (吐出配管温度検知)
TH5	サーミスター (配管温度検知)
TH6	サーミスター (外気温度検知)
TH7	サーミスター (SCコイル液出口温度検知)
TH8	サーミスター (SCコイルバイパス出口温度検知)
THHS1	サーミスター (圧縮機インバーター-用放熱板温度)
THHS5	サーミスター (ファンインバーター-用放熱板温度)
63H	高圧圧力開閉器
63HS	高圧圧力センサー
63LS	低圧圧力センサー
L1, L2	チョークコイル (伝送)
Z20	機能素子 (熱交換器)
(⊕)	アース端子

〈機種による相違点〉 ○:存在する部分 X:存在しない部分

形名 (-BS, -BSG含む)	*2	*3	*4	*5
PUHV-P224M-E	X	X	O	X(注1)
PUHV-P280/335M-E	X	O	O	X(注1)
PUHV-P450M-E	O	O	X	O

注1:高静圧仕様機種には存在します。

*1 スイッチ設定による機能 (SW4-7, CN3D 1-2P, CN3D 1-3P)

SW4-7: OFF (デマンド, ナイトモード)

CN3D	デマンド	CN3D	ナイトモード
1-3P	開放	1-2P	開放
	短絡		短絡
	ON		ON

SW4-7: ON (4段階デマンド)

CN3D	1-2P	開放	短絡
CN3D	1-3P		
	開放	100%	75%
	短絡	0%	50%

* 破線は現地配線を示します。

作成日付 ISSUED	改定日付 REVISED	TITLE
03-08-19	05-11-27	PUHV-P224/280/335/450M-E(-BS, BSG) 取組インバーターエアコン 室外ユニット (R410A対応) 電気配線図
DIM. mm	SCALE NTS	DRW. NO. W274604
		REV. PAGE C 1/1

冷電技術ノート	作成 検認		改定					
改定	D							

耐塩害・耐重塩害仕様書

1. 適用

この仕様書は、次の環境汚染地域にパッケージエアコンの室外ユニットを据付ける場合に適用されます。

- 1) 適用機種 : PUHY-P*** (S) (K) M-E形 -BS, -BSGタイプ
 : PURY-P*** M-E形 -BS, -BSGタイプ
 : PUHV-P*** M-E形 -BS, -BSGタイプ
 : PUHY-P*** MKH-E形 -BS, -BSGタイプ
 : PUD-P*** M-E形 -BS, -BSGタイプ

注：異電圧機種も含む

2) 適用環境

耐塩害：潮風にはかからないが、その雰囲気にあるような場所

- 具体的には
- ① 室外ユニットが雨で洗われる場所。
 - ② 潮風の当たらないところ。
 - ③ 室外ユニットの設置場所から海までの距離が300mを越え1km以内。
 - ④ 室外ユニットが建物の影になる場所。

耐重塩害：潮風の影響を受ける場所

- 具体的には
- ① 室外ユニットに雨があまりかからない場所。
 - ② 潮風が直接当たるところ。但し、塩分を含んだ水が直接機器にはかからない場所。
 - ③ 室外ユニットの設置場所から海までの距離が300m以内。
 - ④ 室外ユニットが建物の表（海岸面）になる場所。
 - ⑤ 室外ユニット設置場所のトタン屋根、ベランダの鉄製部の塗り替えが多い場所。

海岸からの設置距離目安（設置環境により条件が変わります。）

① 直接潮風の当たるところ

	設置距離目安			備考
		300m	500m	
① 内海に面する地域	耐重塩害	耐塩害		瀬戸内海
② 外洋に面する地域	耐重塩害	耐塩害		
③ 沖縄、離島	耐重塩害	耐塩害		

② 直接潮風の当たらないところ

	設置距離目安			備考
		300m	500m	
① 内海に面する地域	耐塩害	耐重塩害		瀬戸内海
② 外洋に面する地域	耐重塩害	耐塩害		
③ 沖縄、離島	耐重塩害	耐塩害		

	WYNB0-3372	
--	------------	--

2. 留意事項

耐塩害・耐重塩害仕様を使用した場合でも腐食・発錆に対して、万全ではなくパッケージエアコンの設置やメンテナンスに対し、次の事項に留意願います。

1. 耐塩害仕様の場合においても海水飛沫および潮風に過度に直接さらされる場所、耐重塩害仕様の場合においても海水飛沫および潮風に過度に直接さらされることを極力回避するような場所へ設置願います。
2. 室外ユニット外装パネルに付着した塩分等の雨水による洗浄効果を損なわないように、日除け等は取付しないで下さい。
3. 室外ユニットベース内への水の滞留は、著しく腐食作用を促進させるため、ベース内の水抜け性を損なわないように水平に据付け願います。
4. 特に海岸地帯への据付品については、付着した塩分等を除去するために定期的に水洗いを行って下さい。
5. 据付時・メンテナンス時に付いた傷は、補修をして下さい。
6. 機器の状態を定期的に点検して下さい。(必要に応じて再防錆処理や、部品交換を実施して下さい)

3. 仕様一覧

部品		仕様	標準仕様	耐塩害仕様 (BS)	耐重塩害仕様 (BSG)
ベース組立	ベース	素材	溶融アルミ・亜鉛メッキ鋼板		
		表面処理	—	ポリエステル樹脂	
		膜厚	—	70μ以上	
	ベースアシ	素材	合金化溶融亜鉛メッキ鋼板		
		表面処理	ポリエステル樹脂		
		膜厚	70μ以上 (外側面のみ)	70μ以上	
外装パネル	素材	プレコート鋼板			
	表面処理	ポリエステル樹脂			
	膜厚	表: 15μ以上, 裏5μ以上	表: 45μ以上, 裏35μ以上	表: 85μ以上, 裏75μ以上	
シキリイタ	素材	溶融アルミ・亜鉛メッキ鋼板	合金化溶融亜鉛メッキ鋼板		
	表面処理	—	ポリエステル樹脂		
	膜厚	—	70μ以上		
フィンガード	素材	軟鋼線			
	表面処理	耐候性ポリエチレン樹脂			
	膜厚	300μ以上			
ファンガード	素材	耐候性ポリプロピレン樹脂			
	表面処理	—			
	膜厚	—			
プロペラファン	素材	アクリルニトリル・スチレン樹脂			
	表面処理	—			
	膜厚	—			
送風機台	素材	機械構造用炭素鋼鋼管			
	表面処理	エポキシ樹脂	亜鉛メッキ+エポキシ樹脂		
	膜厚	20μ以上	30μ以上		
ハシラ	素材	合金化溶融亜鉛メッキ鋼板			
	表面処理	ポリエステル樹脂			
	膜厚	30μ以上	70μ以上		
熱交換器 (フィン部)	素材	アルミニウム			
	表面処理	—	セロース系・ウレタン系樹脂	セロース系・ウレタン系樹脂+75/70系樹脂	
	膜厚	—	3μ以上	6μ以上	
制御箱	外装パネル	素材	溶融亜鉛メッキ鋼板	溶融アルミ・亜鉛メッキ鋼板	
		表面処理	—		
		膜厚	—		
	プリント基板	素材	エポキシ樹脂		
		表面処理	ポリアウレタン系樹脂		
		膜厚	10μ以上 (配線間隔が狭い部分のみ)		
圧縮機	素材	圧延鋼材			
	表面処理	フェノール変性フタル酸樹脂			
	膜厚	15μ以上			
パネル固定ネジ	素材	ネジ用鋼材			
	表面処理	亜鉛-ニッケル合金メッキ+ダクロタイズド処理			
	膜厚	5μ以上			

4. 適用基準

「空調機器の耐塩害試験基準 (JRA9002)」: JRA (社団法人日本冷凍空調工業会) 制定

WYNB0-3372

(2/2)