

- <付属品>
- 冷媒<ガス>接続管.....1個
(P224形:付属品内に同梱)
(P280形・P335形:ユニットに取付済)
 - 接続管用パッキン.....1個
(ボールバルブ付近に取付, P224形は無し)
 - 電線管取付板
φ33, φ27.....各1個
 - タッピンネジ 4X12.....2本

注1. 電源配線を前面もしくは側面から実施する場合は、ユニット下部にある開口より引き込みください。
注2. ユニット周囲の必要空間と基礎施工時の注意事項は、(2/2)を参照してください。

形名	A
P224形	132
P280形	136
P335形	136

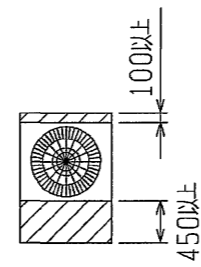
DIM. mm	作成日付 ISSUED	改定日付 REVISED	TITLE
	2004-07-29	2004-07-29	PUHV-P224M-E (-BS, -BSG) PUHV-P280M-E (-BS, -BSG) PUHV-P335M-E (-BS, -BSG) 三菱エアコン 室外ユニット 外形図

1. ユニット周囲の必要空間

● 単独設置の場合

[必要空間の基本]

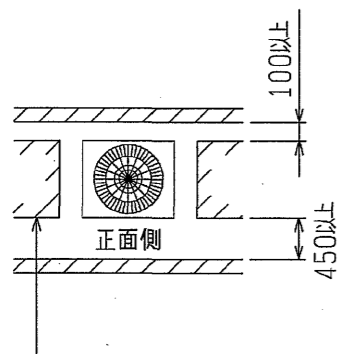
- ①後面側は吸込空気の関係上100mm以上必要ですが、後方からのサービス等を考慮した場合、前面同様に450mm程度開いていた方が便利です。



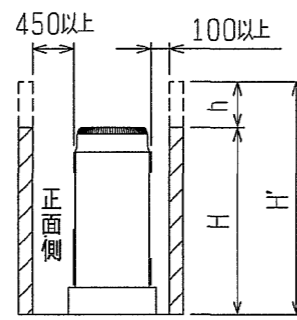
正面側
上面から見る

[ユニット左右から吸込空気が入る場合]

- ①前、後の壁高さ<H>はユニットの全高以下のこと。
- ②前、後の壁高さ<H'>はユニットの全高を超える場合は、下図のh寸法を下図の450、100に加算してください。
 $h = \text{壁高さ<H'>} - \text{ユニット全高}$



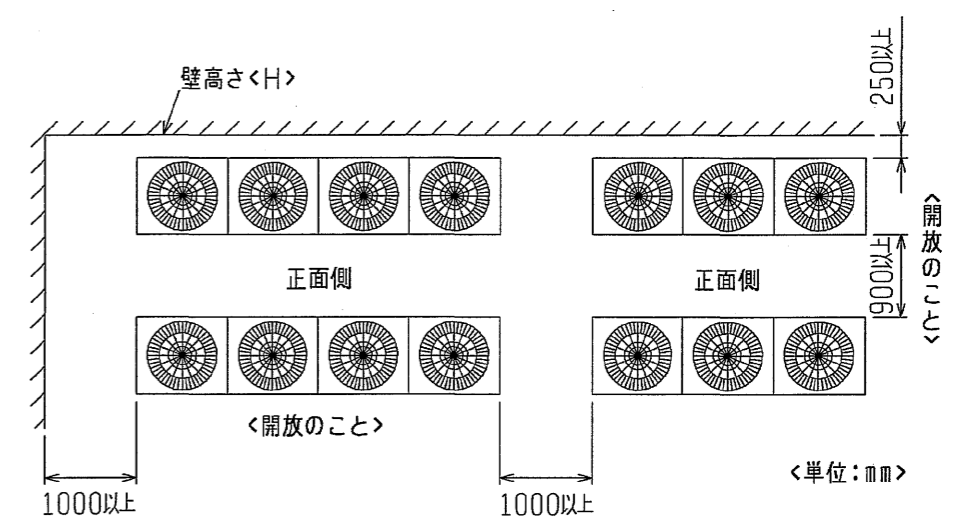
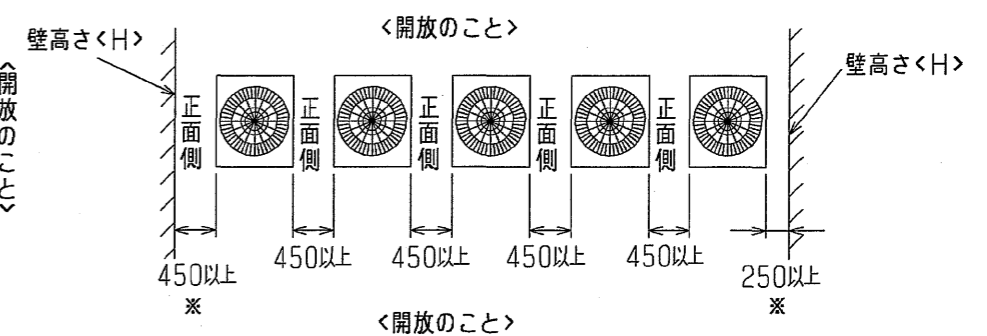
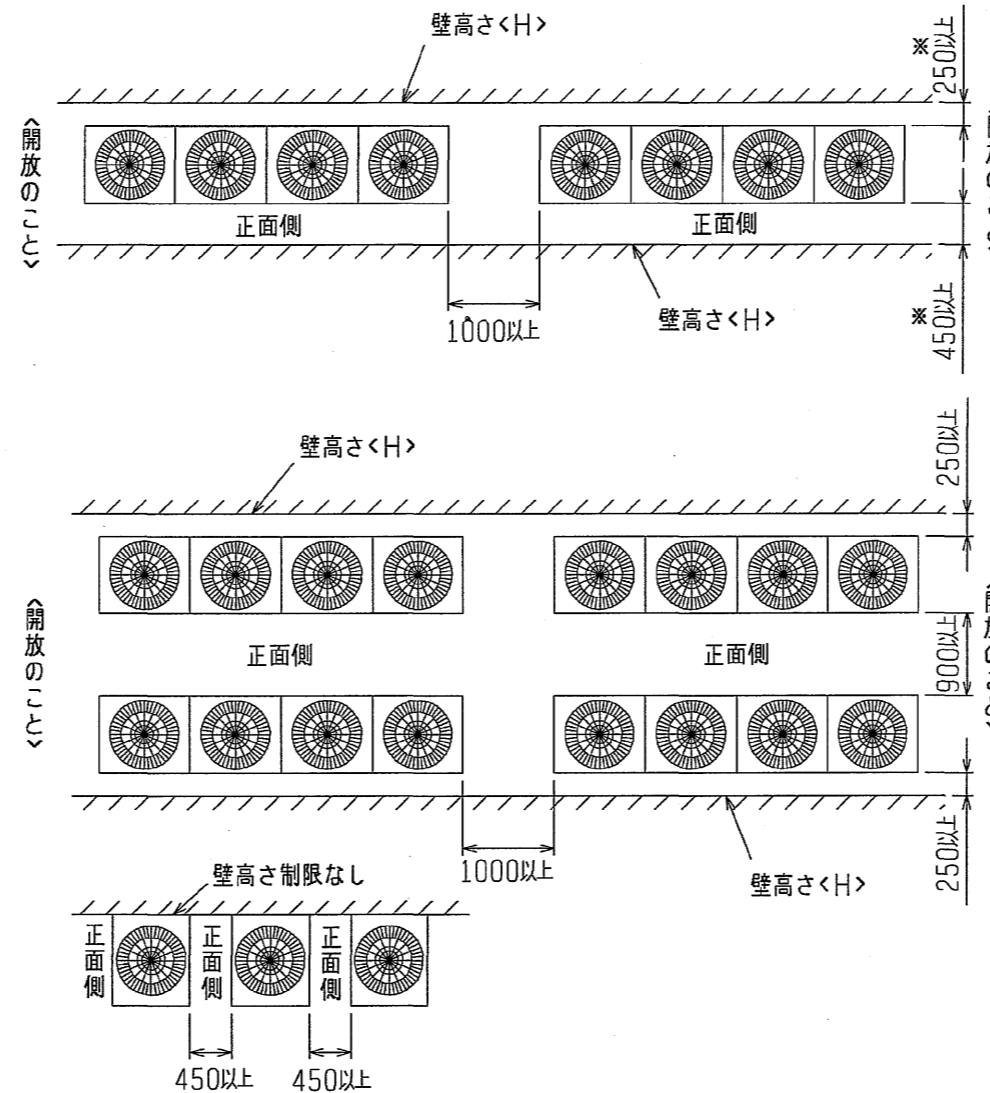
壁高さ制限なし<左右共>



側面から見る

● 集中設置・連続設置の場合

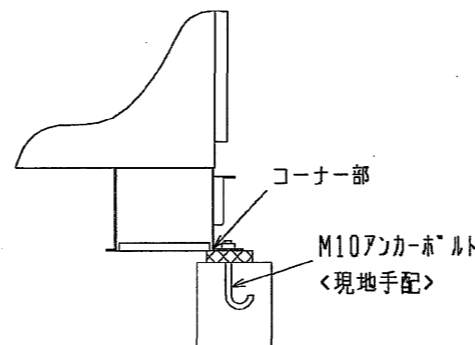
- ①多数のユニットを設置する場合は、人の通路、風の流通を考慮して、各ブロック間に下図スペースをとってください。
- ②2方向は開放としてください。
- ③壁高さ<H>がユニットの全高を超える場合は※印の寸法にh寸法($h = \text{壁高さ<H>} - \text{ユニット全高}$)を加えてください。
- ④ユニット前後に壁がある場合は、側面方向へ連続設置は最大4台とし、4台毎に吸込スペース兼通路スペースとして、1000mm以上をとってください。



<単位:mm>

2. 基礎施工

- ①基礎施工に際しては床面強度、ドレン水処理、配管、配線の経路に十分留意してください。
<運転時にはドレン水がユニット外に流出します>
- ②ユニット取付部の右図コーナーが確実に受けるように基礎を施工してください。
- ③下配管または下配線を行う場合は、ベースの貫通穴を塞がないように基礎や架台の施工には注意してください。



	作成日付 ISSUED	改定日付 REVISED	TITLE
	2004-07-29	2004-07-29	PUHV-P224M-E(-BS, -BSG) PUHV-P280M-E(-BS, -BSG) PUHV-P335M-E(-BS, -BSG) 三菱エアコン 室外ユニット 外形図
SCALE NTS	三菱電機株式会社		DRW. NO. W653524
		REV.	PAGE 2/2