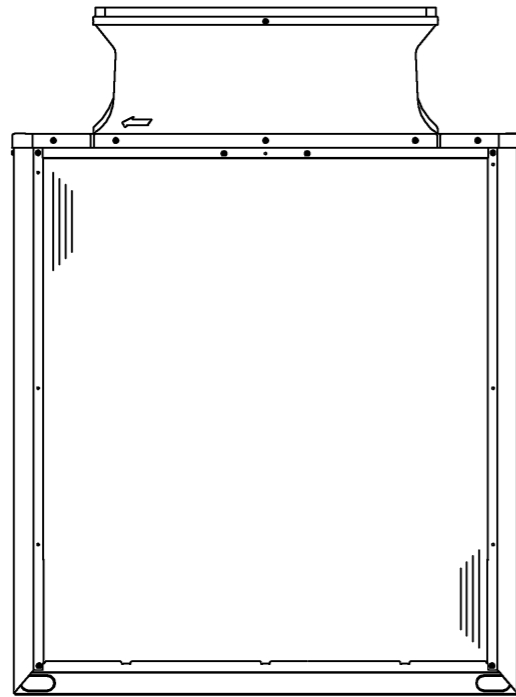
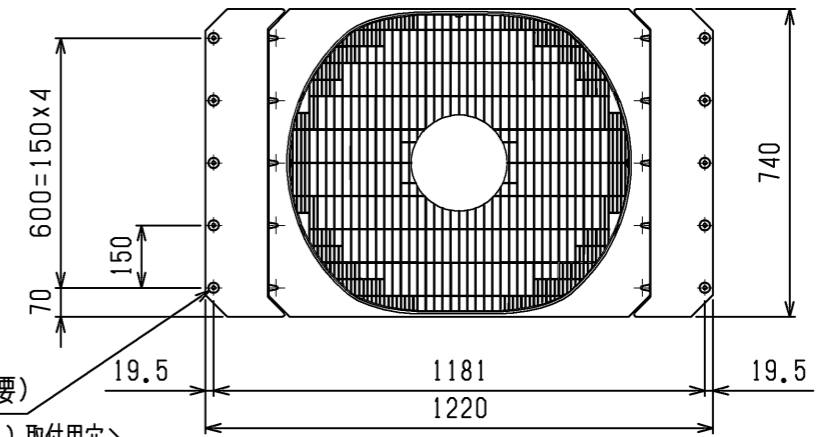


- 注1. ユニット周囲の必要空間と基礎施工時の注意事項は、(2/2)を参照してください。
2. ろう付け時は、操作弁本体へ濡れタオル等を巻き、本体温度が120℃以上にならない様にしてください。
3. 背面用網は、別売部品をご用意しています。
4. 別売部品取り付けの際には、取り付け後の外形寸法に応じたユニット間隔としてください。



4X5-φ4.6穴  
(樹脂部の開口加工必要)  
<防雪フード\* (別売部品) 取付用穴>



接続管仕様

| 形名          | 冷媒配管径      |            | 操作弁口径 |        |
|-------------|------------|------------|-------|--------|
|             | 液側         | ガス側        | 液側    | ガス側    |
| P400VSDMJ1形 | φ12.7ろう付※1 | φ25.4ろう付※2 | φ12.7 | φ28.58 |
| P450VDMJ1形  |            |            |       |        |
| P500VSDMJ1形 |            |            |       |        |

- ※1・・・現地配管を拡張して直接操作弁にろう付けしてください。
- ※2・・・施工状況に応じて管継手(現地手配)又は弊社サービス部品を使用し、現地配管を操作弁へろう付けしてください。

| NO. | 用途    | 仕様                      |
|-----|-------|-------------------------|
| ①   | 配管用   | 前面通し穴 140×77ノックアウト穴     |
| ②   |       | 底面通し穴 150×94ノックアウト穴     |
| ③   | 電源配線用 | 前面通し穴 Φ65もしくはΦ40ノックアウト穴 |
| ④   |       | 前面通し穴 Φ52もしくはΦ27ノックアウト穴 |
| ⑤   |       | 底面通し穴 Φ65ノックアウト穴        |
| ⑥   |       | 底面通し穴 Φ52ノックアウト穴        |
| ⑦   | 伝送用配線 | 前面通し穴 Φ34ノックアウト穴        |

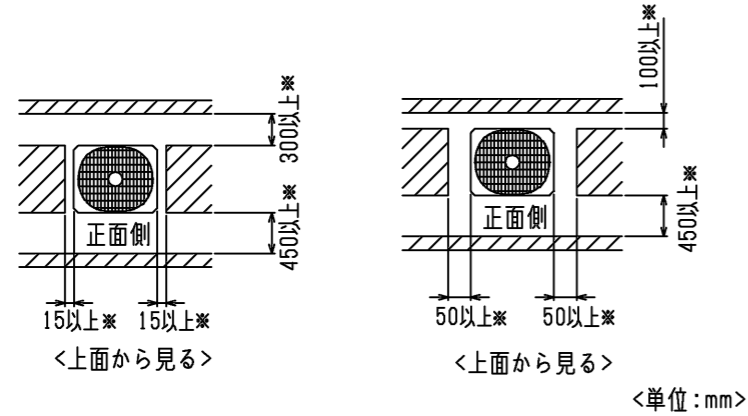
|           |                |                 |                                                                                                 |
|-----------|----------------|-----------------|-------------------------------------------------------------------------------------------------|
|           | 作成日付<br>ISSUED | 改定日付<br>REVISED | TITLE<br>PUHV-P450VDMJ1(-BS,-BSG)<br>PUHV-P400,500VSDMJ1(-BS,-BSG)<br>設備用インバータエアコン<br>室外ユニット外形図 |
| DIM. mm   | 17-05-29       |                 |                                                                                                 |
| SCALE NTS | 三菱電機株式会社       |                 | DRW.NO.<br>W KQ94T158                                                                           |
|           |                | REV.<br>*       | PAGE<br>1/2                                                                                     |

# 1. ユニット周囲の必要空間

## ● 単独設置の場合

① ユニットは、下図に示す必要空間をとって設置してください。

○ 後面側、壁面まで300mm以上の場合 ○ 後面側、壁面まで100mm以上の場合



② 前後、側面の壁高さ<H>が、下記<壁高さ制約>を超える場合  
<壁高さ制約>を超えた分の寸法<h>を図中にある  
\*印の寸法に加算してください。

<壁高さ制約> 正面：ユニットの全高以下  
後面：ユニット底面から500mm以下  
側面：ユニットの全高以下



## 2. 基礎施工

- 基礎施工に際しては床面強度、ドレン水処理、配管、配線の経路に十分留意してください。  
<運転時にはドレン水がユニット外に流出しますので、集中排水する場合は、別売の集中ドレンパンを使用してください。>
- ユニット取付部の下図コーナーを確実に受けるように基礎を施工してください。  
防振ゴムを使用する場合は、幅方向を防振ゴム全面で受けるように施工してください。
- アンカーボルトの飛び出しは30mm以下となるようにしてください。
- 後打ち式アンカーボルトを使用する場合は、下図のような固定金具（現地手配）を取り付けてください。（4箇所）
- 小動物・雪・雨水などが配管・配線取だし部から侵入すると、機器を損傷するおそれがありますので、開口部は閉鎖材等（現地手配）で必ず塞いでください。
- 底面配管または底面配線を行う場合は、ベースの貫通穴を塞がないように基礎や架台の施工には注意してください。
- 架台等に取り付ける場合、設計工事マニュアルを参照ください。



## ● 集中設置・連続設置の場合

- 多数のユニットを設置する場合は、人の通路、風の流通を考慮して、各ブロック間に下図スペースをとってください。
- 2方向は開放としてください。
- 壁高さ<H>が<壁高さ制限>を超える場合は、単独設置の場合と同様に<壁高さ制限>を超えた分の寸法<h>を\*印の寸法に加算してください。
- ユニット前後に壁がある場合の側面方向への連続設置は最大6台として、6台毎に吸込スペース兼通路スペースとして1000mm以上とってください。



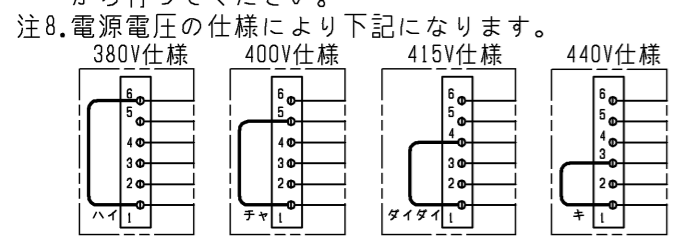
|           |                |                 |                                                                                                 |
|-----------|----------------|-----------------|-------------------------------------------------------------------------------------------------|
|           | 作成日付<br>ISSUED | 改定日付<br>REVISED | TITLE<br>PUHV-P450VDMJ1(-BS,-BSG)<br>PUHV-P400,500VSDMJ1(-BS,-BSG)<br>設備用インバータエアコン<br>室外ユニット外形図 |
| DIM. mm   | 17-05-29       |                 |                                                                                                 |
| SCALE NTS | 三菱電機株式会社       |                 | DRW.NO.<br>W KQ94T158                                                                           |
|           |                |                 | REV.<br>* PAGE<br>2/2                                                                           |

- 注1.破線は現地配線を示します。  
 注2.一点鎖線は制御箱境界を示します。  
 注3.入出力信号用コネクタの接続はシステム設計工事マニュアルを参照してください。  
 注4.同一冷媒系統の室外ユニット間はTB3を渡り配線してください。  
 注5.ファストン端子はロック機構付き端子です。取り外す際は端子中央のつまみを押しながら取り外してください。取り付け後は確実にロックがかかっていることを確認してください。

注6.機種による相違点

| 型名 (-BS, BSG含む) | TH5 | LEV2 | 型名 (-BS, BSG含む) | SV9 |
|-----------------|-----|------|-----------------|-----|
| P***VDMJ        | 無   | 無    | P400形           | 無   |
| P***VSDMJ       | 有   | 有    | P450/500形       | 有   |

注7.制御箱内には、多数の高電圧充電部がありますので、制御箱内を点検する際は必ず電源を切り、10分以上放電後、インバーター基板のタブ端子FT-P, FT-N間の電圧が十分に下がっていること(DC20V以下)を確認してから行ってください。

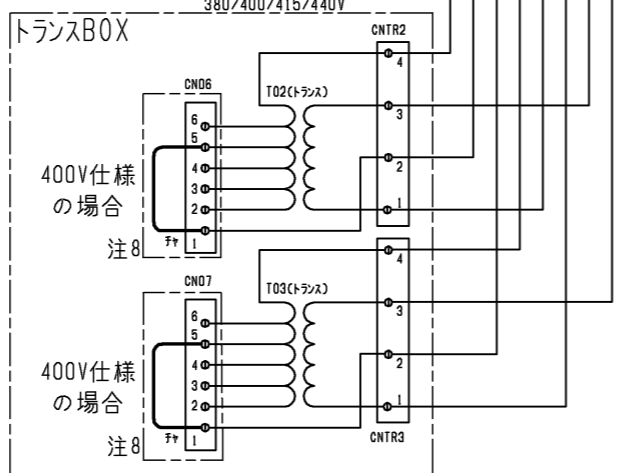
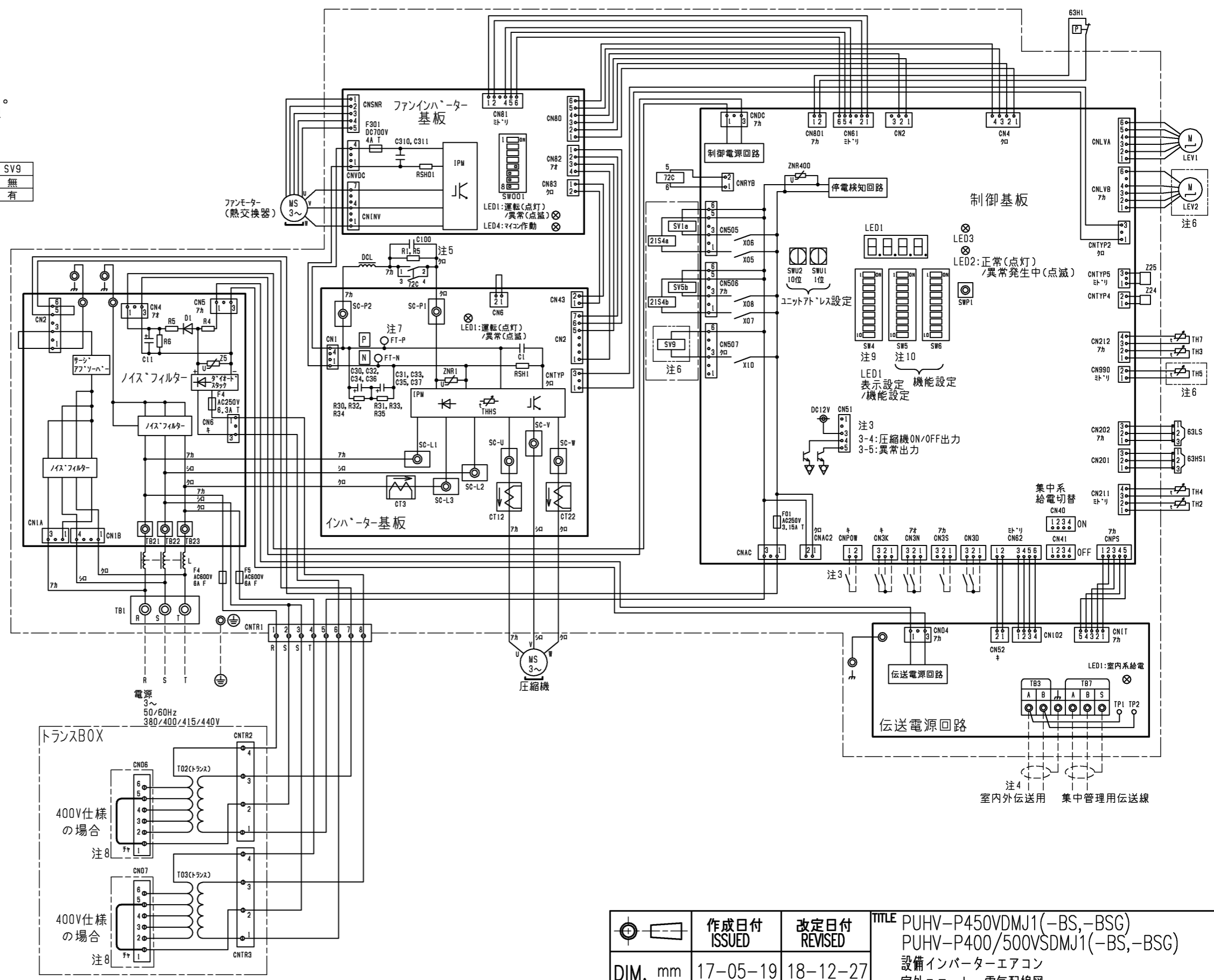


注9.SW4: 全てOFFの場合  
 ・LED3 点灯: 運転  
 点滅: 立ち上げ中  
 消灯: 停止  
 その他の設定、モニタ項目は、据付説明書・サービスハンドブックを参照してください。

注10.集中管理スイッチの設定 (SW5-1)

|                       |       |
|-----------------------|-------|
| システム構成                | SW5-1 |
| システムコントローラーとの接続システムなし | OFF   |
| システムコントローラーとの接続システムあり | ON    |

| 記号          | 名称                |
|-------------|-------------------|
| 21S4a       | 四方弁 冷暖切替          |
| 21S4b       | 熱交換器容量切替          |
| 63H1        | 圧力スイッチ(高圧過昇保護)    |
| 63HS1       | 圧力センサー 吐出圧力       |
| 63LS        | 圧力センサー 低圧圧力       |
| 72C         | 電磁継電器(インバーター主回路)  |
| C30~C37     | コンデンサー(インバーター主回路) |
| CT12, 22, 3 | 電流センサー(交流)        |
| DCL         | 直流リアクター(力率改善用)    |
| L           | チョークコイル(高周波ノイズ除去) |
| LEV1        | 電子膨張弁 HICバイパス流量調整 |
| LEV2 (注6)   | 圧力制御, 流量調整        |
| R1, 5       | 抵抗 突入電流防止         |
| RSH01, RSH1 | 電流検出用             |
| SV1a        | 電磁弁 0/5下バイパス回路    |
| SV5b        | 熱交換器容量切替          |
| SV9 (注6)    | 高低圧バイパス回路         |
| TB1         | 端子台 電源            |
| TB3         | 端子台 室内外伝送         |
| TB7         | 端子台 集中管理用伝送       |
| TH2         | サーミスター SCバイパス出口温度 |
| TH3         | 液管温度              |
| TH4         | 吐出温度              |
| TH5 (注6)    | ACC流入管温度          |
| TH7         | 外気温度              |
| THHS        | IPM温度             |
| Z24, Z25    | 機能設定素子            |



|           |                |                 |                                                                                                    |
|-----------|----------------|-----------------|----------------------------------------------------------------------------------------------------|
|           | 作成日付<br>ISSUED | 改定日付<br>REVISED | TITLE<br>PUHV-P450VDMJ1(-BS,-BSG)<br>PUHV-P400/500VSDMJ1(-BS,-BSG)<br>設備インバーターエアコン<br>室外ユニット 電気配線図 |
| DIM. mm   | 17-05-19       | 18-12-27        |                                                                                                    |
| SCALE NTS | 三菱電機株式会社       |                 | DRW.NO.<br>W KE94G584                                                                              |
|           | REV.<br>A      | PAGE<br>1/1     |                                                                                                    |