

防蝕・重防蝕仕様書

1. 適用

この仕様書は、次の環境汚染地域にパッケージエアコンの室外ユニットを据付ける場合に適用されます。

- 1) 適用機種 : PUHY-P*** (S)CM-E1, (S)CM-E2, (S)CM-E3, V(S)CM-E形
 : PUHY-RP*** (S)CM-E1, (S)CM-E3形
 : PUHV-P*** (S)CM-E, SCM-E-S, V(S)CM-E, V(S)CM-E1形
 : PUHY-HP*** (S)CM-E, (S)CM-E1形
 : PUHV-HP*** SCM-E形
 : PURY-P*** (S)CM-E, (S)CM-E1形
 : PUTF-P*** (S)A形
 : PUTV-P*** (S)CM-E, V(S)CM-E, V(S)CM-E1形
 : PURY-RP*** CM-E形, (S)CM-E3形, KCM-E3形, (S)CM-G形
 : PUHY-EP*** (S)CM-E3形
 : PUHV-RP*** CM-E, VCM-E形

2) 適用環境

| 仕様 | 目的 | 適用 |
|-------|---|---|
| 防蝕仕様 | ①配管のロウ付けに用いたロウ材のリンが侵されるのを防止 ②アルミフィン腐食防止 | 硫黄系ガス雰囲気等のある地域 ①化学・薬品工場 ②工場、学校等の実験室で硫黄系薬品を使用する場所 ③都市公害他 (車の排ガスの影響のある場所) |
| 重防蝕仕様 | ①配管のロウ付けに用いたロウ材のリンが侵されるのを防止 ②アルミフィン腐食防止 ③外装パネル部の防錆力強化 | 上記よりさらに酸、アルカリ雰囲気のある地域 ①下水処理場 ②動物飼育室 ③メッキ・エッチング工場等 |

2. 留意事項

防蝕・重防蝕仕様を使用した場合でも腐食・発錆に対して、万全ではなくパッケージエアコンの設置やメンテナンスに対し、次の事項に留意願います。

1. 硫黄系ガス、酸及びアルカリ雰囲気に過度に直接さらされる場所へ設置しないでください。
2. 室外ユニット外装パネルに付着した塩分等の雨水による洗浄効果を損なわないように、日除け等は取付けしないでください。
3. 室外ユニットのベース内への水の滞留は、著しく腐食作用を促進させるため、ベース内の排水性を損なわないように水平に据付け願います。
4. 特に海岸地帯への据付品については、付着した塩分等を除去するために定期的に水洗いを行ってください。
5. 据付時・メンテナンス時に付いた傷は、補修をしてください。
6. 機器の状態を定期的に点検してください。(必要に応じて再防錆処理や、部品交換を実施してください。)

| | | | | | | |
|----------|-----|-------|-------|-------------|----|---|
| 三菱電機株式会社 | 作成日 | 07-05 | 仕様書番号 | WYN B0-6099 | 副番 | R |
|----------|-----|-------|-------|-------------|----|---|

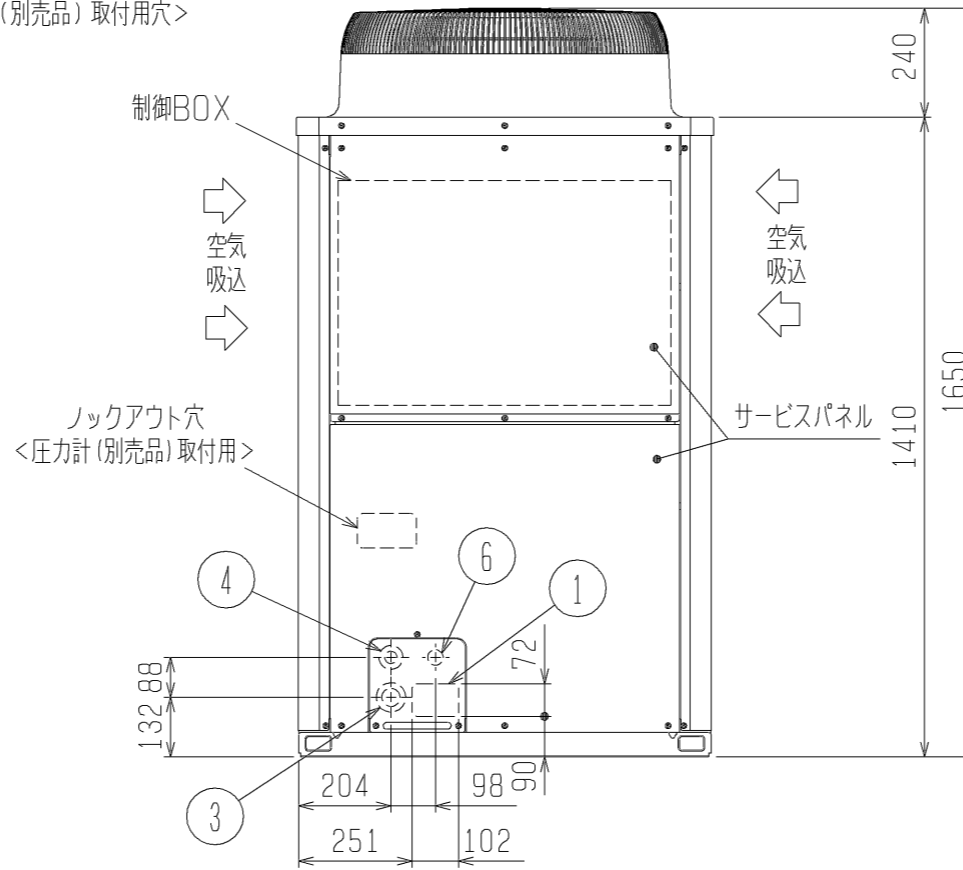
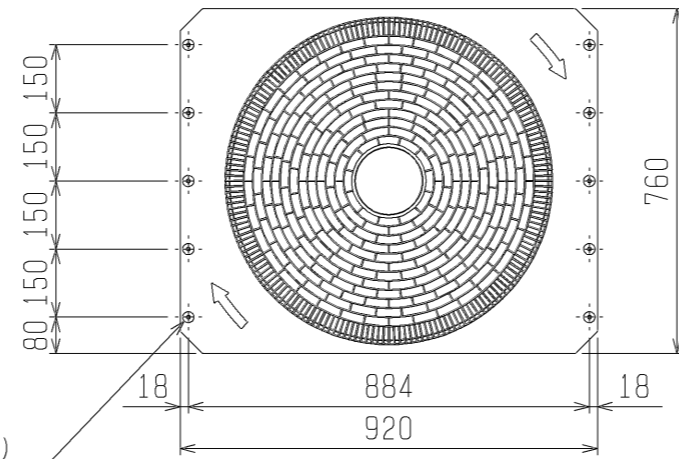
3. 仕様一覧

| 部品 | | 仕様 | 標準仕様 | 防蝕仕様 | 重防蝕仕様 |
|-----------|---------------------------|------|-------------------------------|--------------------------------|---------------|
| ベース組立 | ベース | 素材 | 合金化溶融亜鉛メッキ鋼板 | | |
| | | 表面処理 | ポリエステル樹脂 | | |
| | | 膜厚 | 70 μ m以上 | | |
| | ベース アシ | 素材 | 合金化溶融亜鉛メッキ鋼板 | | |
| | | 表面処理 | ポリエステル樹脂 | | |
| | | 膜厚 | 70 μ m以上 | | |
| 正面パネル | | 素材 | プレコート鋼板 | | |
| | | 表面処理 | ポリエステル樹脂 | | |
| | | 膜厚 | 表:15 μ m以上, 裏:5 μ m以上 | 表:45 μ m以上, 裏:35 μ m以上 | |
| ハシラ | | 素材 | 合金化溶融亜鉛メッキ鋼板 | | |
| | | 表面処理 | ポリエステル樹脂 | | |
| | | 膜厚 | 30 μ m以上 | 70 μ m以上 | |
| 圧縮機カバー | | 素材 | 溶融亜鉛メッキ鋼板 | | 溶融アルミ・亜鉛メッキ鋼板 |
| | | 表面処理 | - | | |
| | | 膜厚 | - | | |
| フィンガード | | 素材 | 軟鋼線 | | |
| | | 表面処理 | 耐候性ポリエチレン樹脂 | | |
| | | 膜厚 | 300 μ m以上 | | |
| ファンガード | | 素材 | 耐候性ポリプロピレン樹脂 | | |
| | | 表面処理 | - | | |
| | | 膜厚 | - | | |
| プロペラファン | | 素材 | アクリロニトリル・スチレン樹脂 | | |
| | | 表面処理 | - | | |
| | | 膜厚 | - | | |
| 送風機台 | | 素材 | 溶融亜鉛メッキ鋼板 | | |
| | | 表面処理 | - | ポリエステル樹脂 | |
| | | 膜厚 | - | 70 μ m以上 | |
| 熱交換器 | フィン | 素材 | アルミニウム | | |
| | | 表面処理 | - | セルロース系・ウレタン系樹脂+アミノ・アルキド樹脂 | |
| | | 膜厚 | - | 6 μ m以上 | |
| | ヘッダー・ Uバンド部 (ロウ付け部) | 素材 | リン銅ロウ | | |
| | | 表面処理 | - | アミノ・アルキド樹脂 | |
| | | 膜厚 | - | 3 μ m以上 | |
| 配管(ロウ付け部) | | 素材 | リン銅ロウ | | |
| | | 表面処理 | - | 二液性常温乾燥形銀色エポキシ樹脂 | |
| | | 膜厚 | - | 20 μ m以上 | |
| 制御箱 | 外装 パネル | 素材 | 溶融亜鉛メッキ鋼板 | 溶融アルミ・亜鉛メッキ鋼板 | |
| | | 表面処理 | - | ポリエステル樹脂 | |
| | | 膜厚 | - | 70 μ m以上 | |
| | プリント 基板 | 素材 | エポキシ樹脂 | | |
| | | 表面処理 | ポリウレタン系樹脂 | | |
| | | 膜厚 | 10 μ m以上(配線間隔が狭い部分のみ) | 10 μ m以上(全面) | |
| 圧縮機 | | 素材 | 圧延鋼材 | | |
| | | 表面処理 | フェノール変性フタル酸樹脂 | | |
| | | 膜厚 | 15 μ m以上 | | |
| パネル固定ネジ | | 素材 | ネジ用鋼材 | | |
| | | 表面処理 | 亜鉛-ニッケル合金メッキ+ジオメット処理 | | |
| | | 膜厚 | 5 μ m以上 | | |

| | | | | | | |
|----------|-----|-------|-------|-------------|----|---|
| 三菱電機株式会社 | 作成日 | 07-05 | 仕様書番号 | WYN B0-6099 | 副番 | R |
|----------|-----|-------|-------|-------------|----|---|



2X5-φ4.6穴
(樹脂部の開口加工必要)
<防雪フット* (別売品) 取付用穴>



<付属品>
・冷媒接続管

- 注1. ユニット周囲の必要空間と基礎施工時の注意事項は、(2/2)を参照してください。
注2. ろう付け時は、操作弁本体へ濡れタオル等を巻き、本体温度が120℃以上にならない様にしてください。

接続管仕様

| 形名 | 操作弁位置寸法 | | | 操作弁接続口仕様 | |
|-----------|---------|-----|-----|------------|-------------|
| | 液側 | ガス側 | | 液側 | ガス側 |
| | A | C | B | | |
| P224VCM形 | | | 170 | φ9.52ろう付※1 | φ19.05ろう付※1 |
| P280VCM形 | 142 | 145 | 172 | φ12.7ろう付※2 | φ22.2ろう付※2 |
| | | | | φ9.52ろう付※1 | |
| P280VSCM形 | | | 172 | φ9.52ろう付※1 | |
| P335VSCM形 | 143 | 150 | 172 | φ12.7ろう付※1 | φ25.4ろう付※1 |
| P400VSCM形 | | | | | |

※1・・・現地配管を拡張して直接操作弁にろう付してください。
※2・・・付属の接続管をご使用ください。



| NO. | 用途 | 仕様 |
|-----|-------|-------------------------|
| ① | 配管用 | 前面通し穴 102×72ロックアウト穴 |
| ② | | 底面通し穴 150×92ロックアウト穴 |
| ③ | 電源配線用 | 前面通し穴 φ65もしくはφ40ロックアウト穴 |
| ④ | | 前面通し穴 φ52もしくはφ27ロックアウト穴 |
| ⑤ | | 底面通し穴 φ52ロックアウト穴 |
| ⑥ | 伝送用配線 | 前面通し穴 φ34ロックアウト穴 |

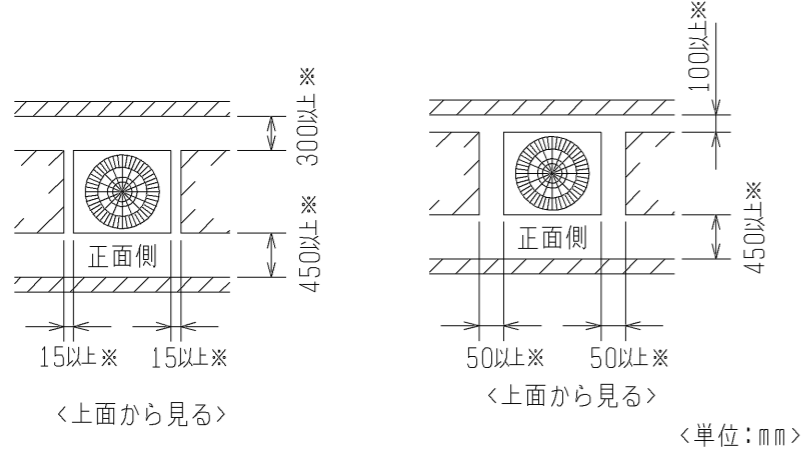
| | | | | | |
|-----------|----------------|-----------------|--|-----------|----------|
| | 作成日付 ISSUED | 改定日付 REVISED | TITLE PUHV-P224, 280VCM-E1 (-BS, -BSG) PUHV-P280, 335, 400VSCM-E1 (-BS, -BSG) 三菱パッケージエアコン 室外ユニット外形図 | | |
| DIM. mm | 11-10-28 | | DRW. NO. | WKP94T103 | REV. * |
| SCALE NTS | 三菱電機株式会社 | | DRW. NO. | WKP94T103 | PAGE 1/2 |

1. ユニット周囲の必要空間

● 単独設置の場合

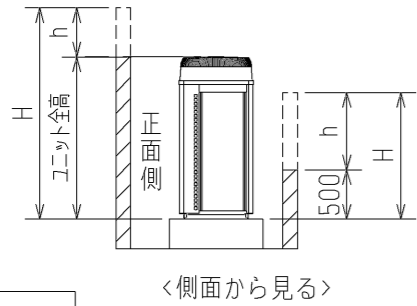
① ユニットは、下図に示す必要空間をとって設置してください。

○ 後面側、壁面まで300mm以上の場合 ○ 後面側、壁面まで100mm以上の場合



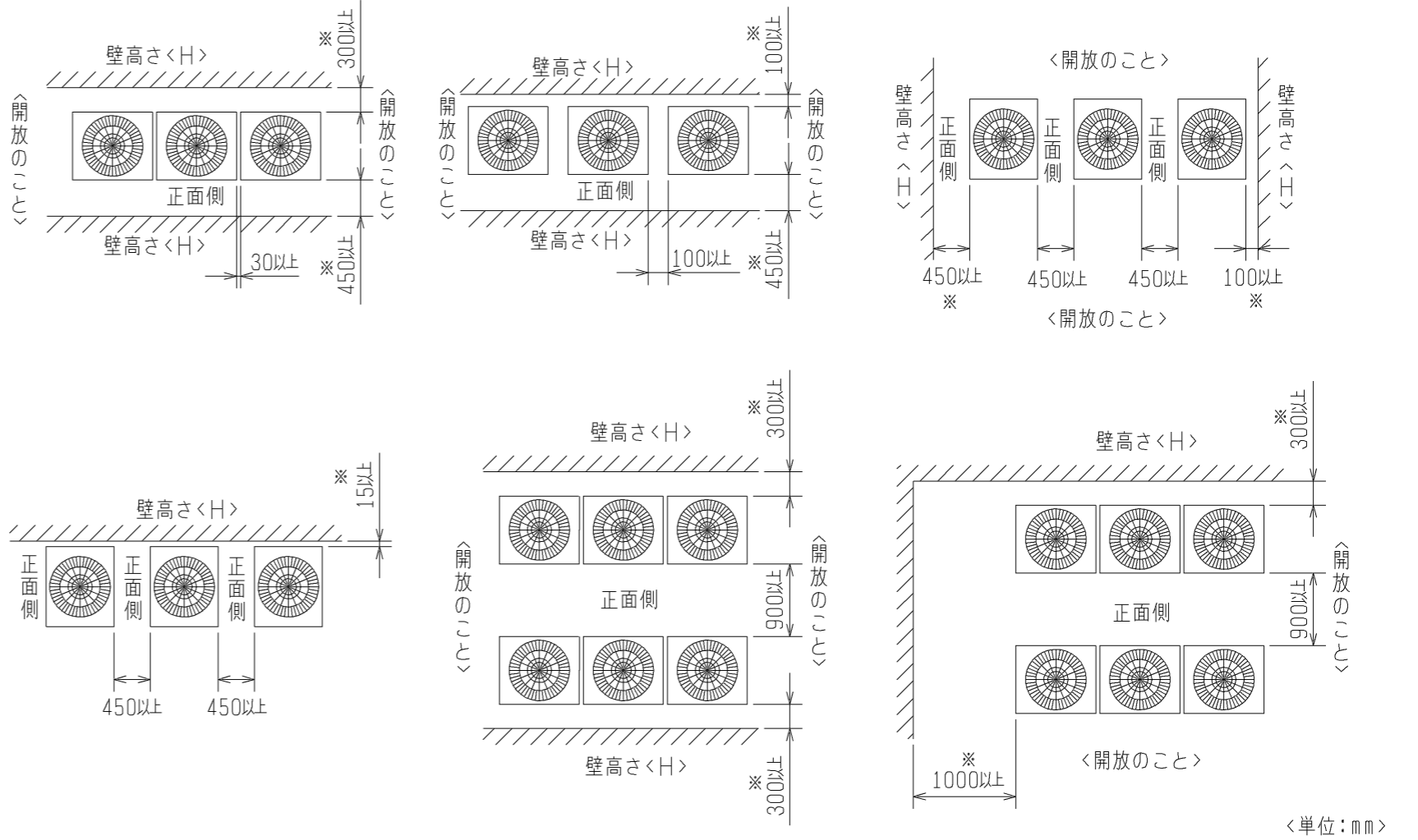
② 前後、側面の壁高さ<H>が、下記<壁高さ制約>を超える場合
<壁高さ制約>を超えた分の寸法<h>を図中にある
※印の寸法に加算してください。

<壁高さ制約> 正面：ユニットの全高以下
後面：ユニット底面から500mm以下
側面：ユニットの全高以下



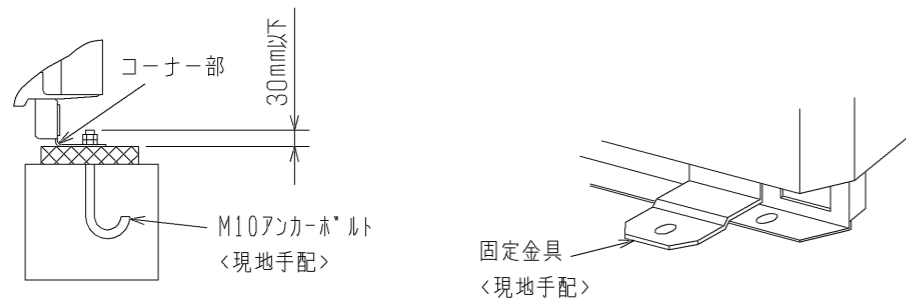
● 集中設置・連続設置の場合

- ① 多数のユニットを設置する場合は、人の通路、風の流通を考慮して、各ブロック間に下図スペースをとってください。
- ② 2方向は開放としてください。
- ③ 壁高さ<H>が<壁高さ制限>を超える場合は、単独設置の場合と同様に<壁高さ制限>を超えた分の寸法<h>を※印の寸法に加算してください。
- ④ ユニット前後に壁がある場合の側面方向への連続設置は最大6台として、6台毎に吸込スペース兼通路スペースとして1000mm以上とってください。



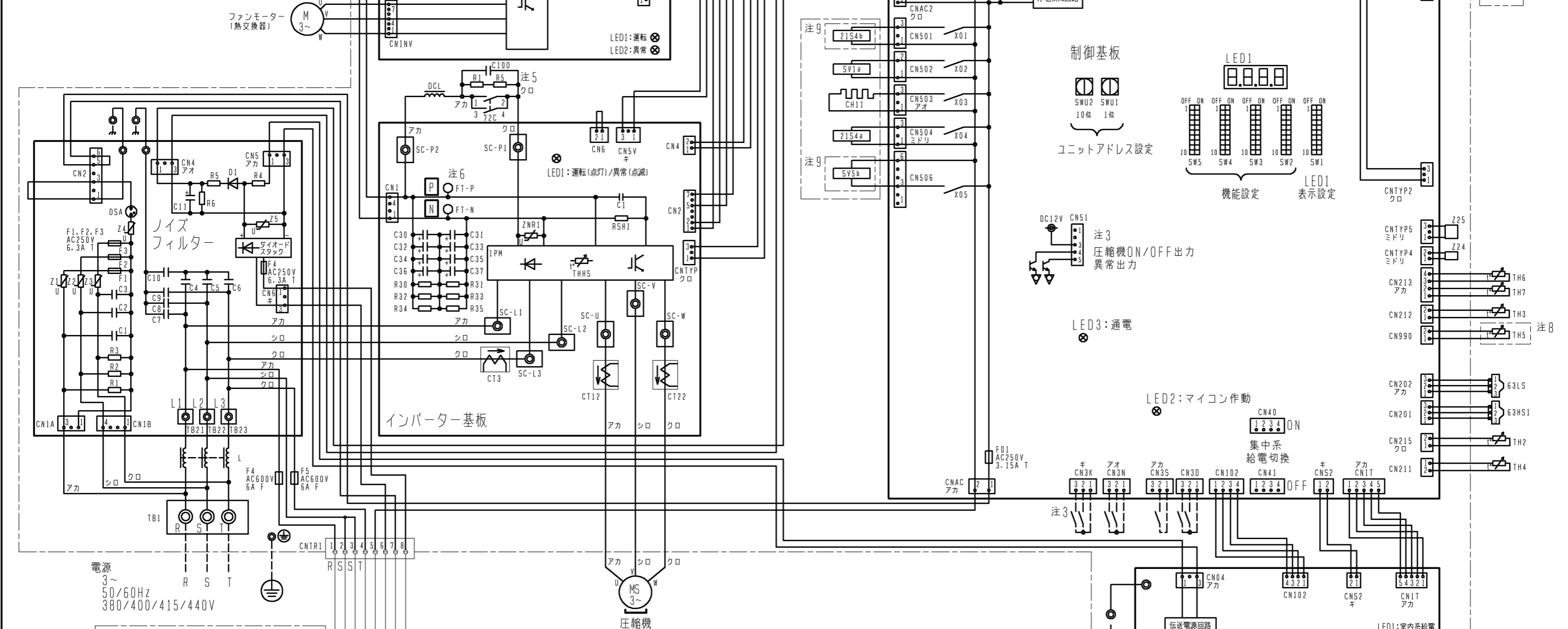
2. 基礎施工

- ① 基礎施工に際しては床面強度、ドレン水処理、配管、配線の経路に十分留意してください。
<運転時にはドレン水がユニット外に流出しますので、集中排水する場合は、別売の集中ドレンパンを使用してください。>
- ② ユニット取付部の下図コーナーを確実に受けるように基礎を施工してください。
防振ゴムを使用する場合には、幅方向を防振ゴム全面で受けるように施工してください。
- ③ アンカーボルトの飛び出しは30mm以下とるようにしてください。
- ④ 後打ち式アンカーボルトを使用する場合は、下図のような固定金具（現地手配）を取り付けてください。（4箇所）
- ⑤ 小動物・雪・雨水などが配管・配線取だし部から浸入すると、機器を損傷するおそれがありますので、開口部は閉鎖材等（現地手配）で必ず塞いでください。
- ⑥ 底面配管または底面配線を行う場合は、ベースの貫通穴を塞がないように基礎や架台の施工には注意してください。
- ⑦ 架台等に取り付ける場合、設計工事マニュアルを参照ください。



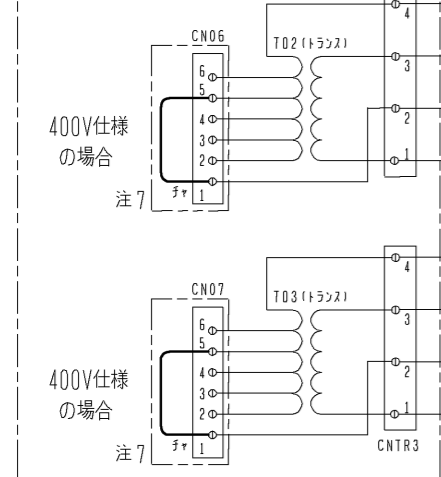
| | | | |
|-----------|----------------|-----------------|--|
| | 作成日付 ISSUED | 改定日付 REVISED | TITLE PUHV-P224, 280VCM-E1 (-BS, -BSG) PUHV-P280, 335, 400VSCM-E1 (-BS, -BSG) 三菱パッケージエアコン 室外ユニット外形図 |
| DIM. mm | 11-10-28 | | |
| SCALE NTS | 三菱電機株式会社 | | DRW. NO. WKP94T103 |
| | | | REV. * PAGE 2/2 |

- 注1. 破線は現地配線を示します。
- 注2. 一点鎖線は制御箱境界を示します。
- 注3. 入出力信号用コネクタの接続はシステム設計工事マニュアルを参照してください。
- 注4. 同一冷媒系統の室外ユニット間はTB3を渡り配線してください。
- 注5. ファストン端子はロック機構付き端子です。取り外す際は端子中央のつまみを押しながら取り外してください。
取り付けた後は確実にロックがかかっていることを確認してください。
- 注6. 制御箱内には、多数の高電圧充電部がありますので、制御箱内を点検する際は必ず電源を切り、10分以上放置後、インバーター基板のタブ端子FT-P, FT-N間の電圧が十分に下がっていること (DC20V以下) を確認してから行ってください。

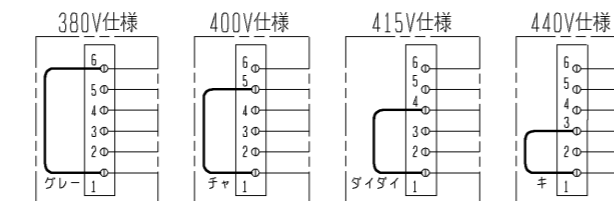


電源
3~
50/60Hz
380/400/415/440V

トランスBOX



注7. 電源電圧の仕様により下記になります。



注8. 機種による相違点

| 型名 (-BS, BSG含む) | LEV2 | TH5 | SW5-7 |
|-----------------|------|-----|-------|
| P***V CM | 無 | 無 | OFF |
| P***VSCM | 有 | 有 | ON |

注9. EP280/EP335の場合のみあります。

| 記号 | 名称 | 記号 | 名称 |
|-------------|---------------------|---------|------------|
| 21S4a | 四方弁 | TB1 | 端子台 |
| 21S4b 注9 | 冷暖切換 | TB3 | 電源 |
| 63H1 | 熱交換器容量切換 | TB7 | 室内外伝送 |
| 63HS1 | 圧カスイッチ (高圧過昇保護) | TB2 | 集中管理用伝送 |
| 63LS | 圧カセンサー | サーミスター | SCパイパス出口温度 |
| 63LS | 吐出圧力 | | 液管温度 |
| 72C | 吐出圧力 | | 吐出温度 |
| CH11 | クラックケースヒーター (圧縮機加熱) | TH5 注8 | Acc流入管温度 |
| CT12, 22, 3 | 電流センサー (交流) | TH6 | SC液側温度 |
| DCL | 直流リアクター | TH7 | 外気温度 |
| LEV1 | 電子膨張弁 | THHS | IPM温度 |
| LEV2 注8 | HICパイパス流量調整 | Z24, 25 | 機能設定素子 |
| SV1a | 流量調整 | | |
| SV5b 注9 | 電磁弁 | | |
| | Q/S下パイパス回路 | | |
| | 熱交換器容量切換 | | |

| | | | |
|-----------|----------------|-----------------|--|
| DIM. mm | 作成日付 ISSUED | 改定日付 REVISED | TITLE PUHV-P224/280VCM-E1 (-BS, -BSG) PUHV-P280/335/400VSCM-E1 (-BS, -BSG) PUHV-EP224/280VCM-E1 (-BS, -BSG) PUHV-EP224/335VSCM-E1 (-BS, -BSG) 設備インバーターエアコン 室外ユニット 電気配線図 |
| | 11-10-07 | 13-11-08 | |
| SCALE NTS | 三菱電機株式会社 | | DRW. NO. WKE94C611 |
| | REV. A | PAGE 1/1 | |