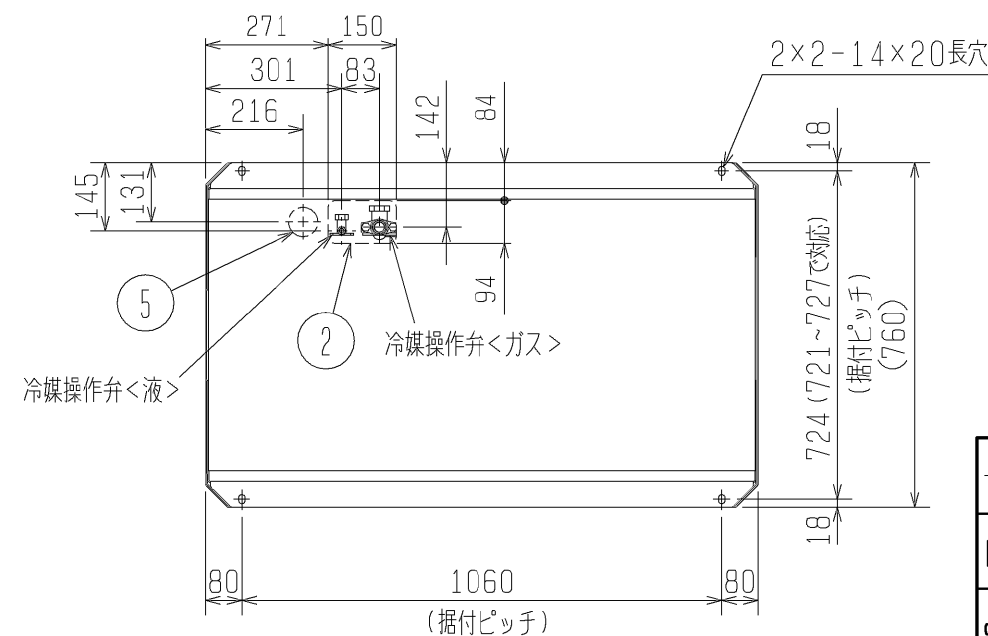


- <付属品>
- 冷媒<ガス>接続管 ..... 1個 (操作弁に取付済)
  - 冷媒<ガス>接続管用パッキン ..... 1個 (ガス側操作弁付近に取付)

注. ユニット周囲の必要空間と基礎施工時の注意事項は、(2/2)を参照してください。

接続管仕様

形名	操作弁接続口仕様	
	液側	ガス側
P450CM形	φ12.7mm	φ28.58mm
P450SCM形	φ15.88mm	φ28.58mm
P500SCM形	φ15.88mm	φ28.58mm



NO.	用途	仕様
①	配管用	前面通し穴 102×72ノックアウト穴
②		底面通し穴 150×94ノックアウト穴
③	電源配線用	前面通し穴 φ65もしくはφ40ノックアウト穴
④		前面通し穴 φ52もしくはφ27ノックアウト穴
⑤	伝送用配線	底面通し穴 φ65ノックアウト穴
⑥		前面通し穴 φ34ノックアウト穴

積算時間計組込

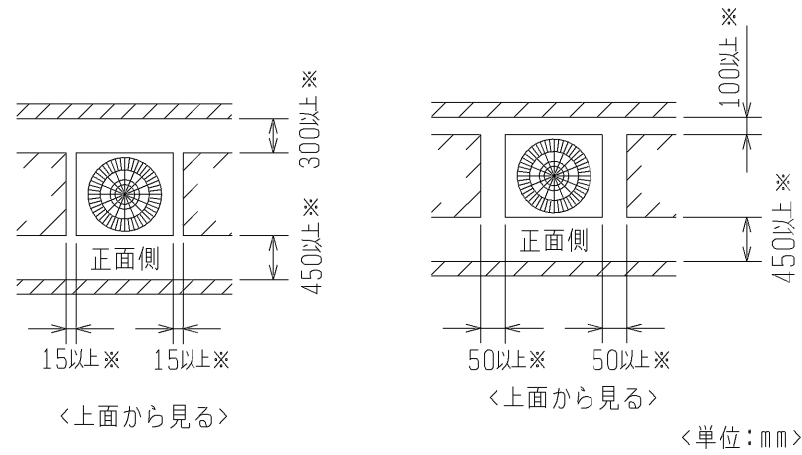
DIM. mm	作成日付 ISSUED	改定日付 REVISED	TITLE PUHV-P450CM-E (-BS, -BSG) PUHV-P450, 500SCM-E (-BS, -BSG) 三菱パッケージエアコン 室外ユニット外形図		
	07-10-09		DRW. NO.	REV.	PAGE
SCALE NTS	三菱電機株式会社		WKP96G721		1/2

# 1. ユニット周囲の必要空間

## ● 単独設置の場合

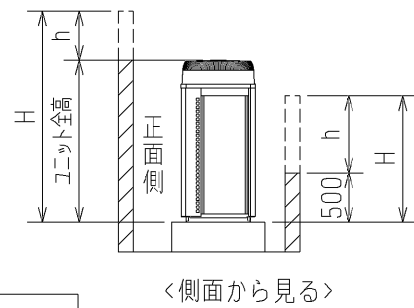
①ユニットは、下図に示す必要空間をとって設置してください。

○後面側、壁面まで300mm以上の場合 ○後面側、壁面まで100mm以上の場合



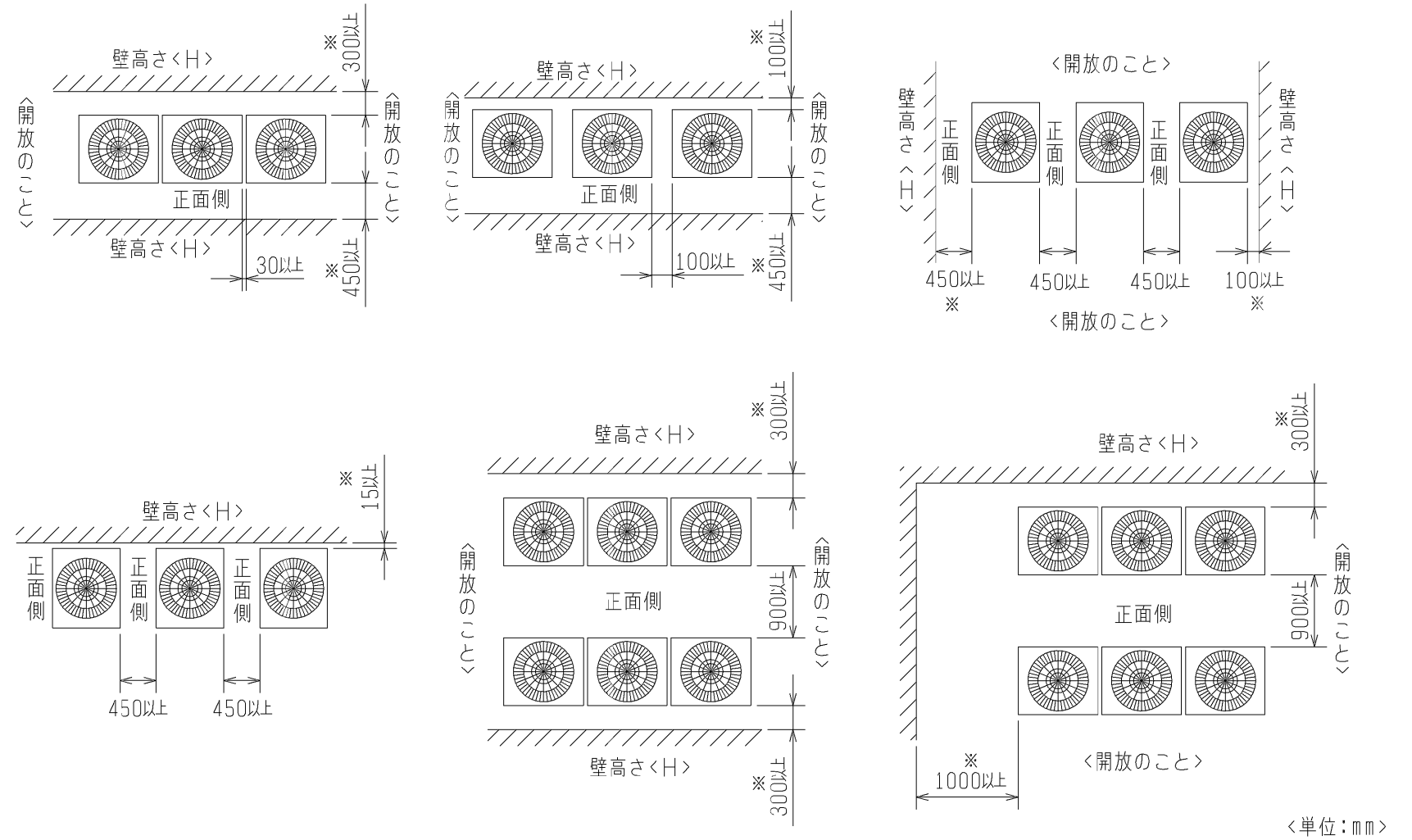
②前後、側面の壁高さ<H>が、下記<壁高さ制約>を超える場合  
<壁高さ制約>を超えた分の寸法<h>を図中にある  
※印の寸法に加算してください。

<壁高さ制約> 正面：ユニットの全高以下  
後面：ユニット底面から500mm以下  
側面：ユニットの全高以下



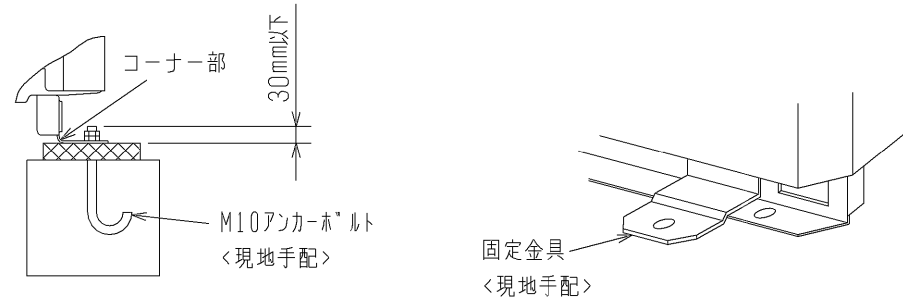
## ● 集中設置・連続設置の場合

- ①多数のユニットを設置する場合は、人の通路、風の流通を考慮して、各ブロック間に下図スペースをとってください。
- ②2方向は開放としてください。
- ③壁高さ<H>が<壁高さ制限>を超える場合は、単独設置の場合と同様に<壁高さ制限>を超えた分の寸法<h>を※印の寸法に加算してください。

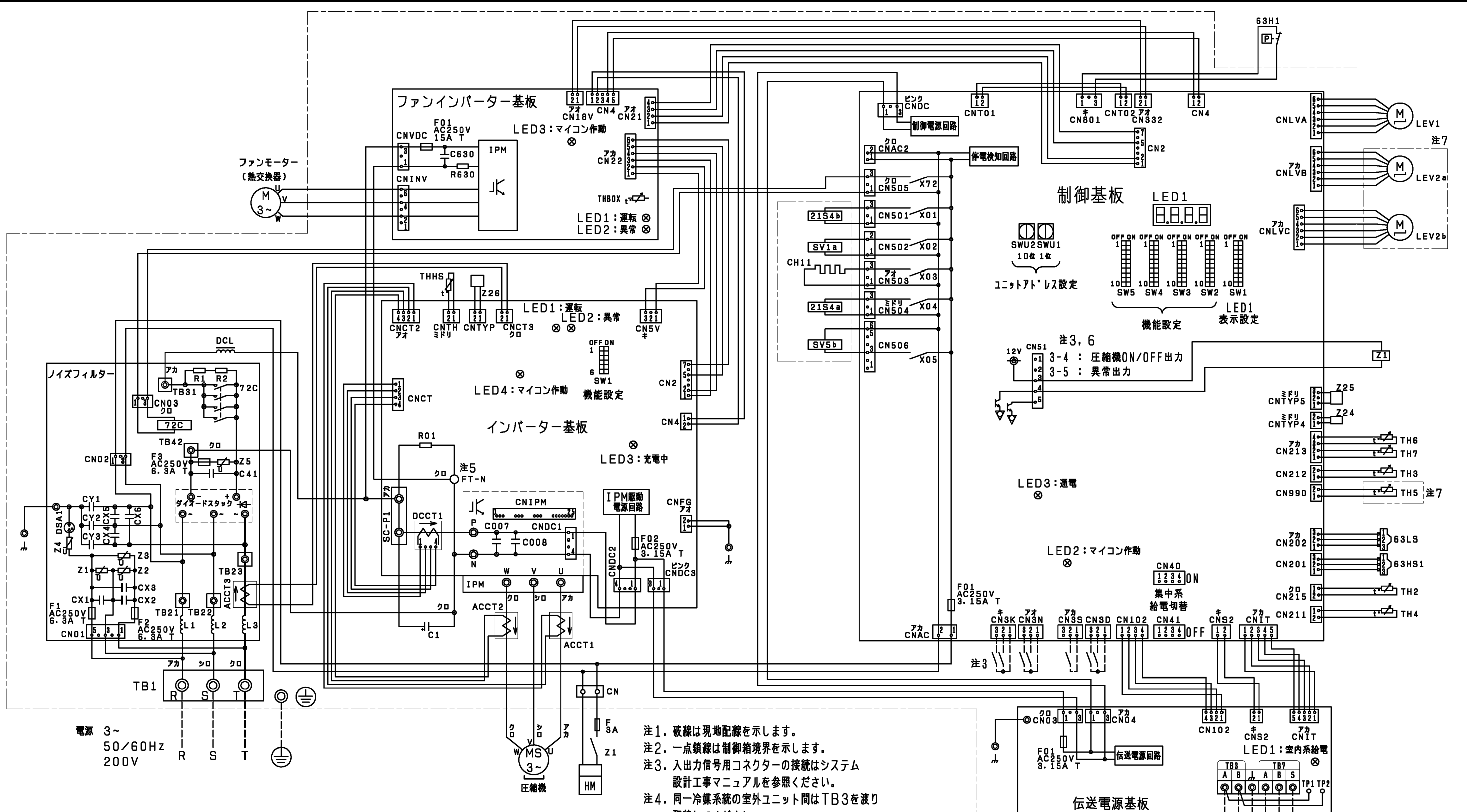


# 2. 基礎施工

- ①基礎施工に際しては床面強度、ドレン水処理、配管、配線の経路に十分留意してください。  
<運転時にはドレン水がユニット外に流出しますので、集中排水する場合は、別売の集中ドレンパンを使用してください。>
- ②ユニット取付部の下図コーナーを確実に受けるように基礎を施工してください。  
防振ゴムを使用する場合には、幅方向を防振ゴム全面で受けるように施工してください。
- ③アンカーボルトの飛び出しは30mm以下とさせていただきます。
- ④後打ち式アンカーボルトを使用する場合は、下図のような固定金具（現地手配）を取り付けてください。（4箇所）
- ⑤配管・配線取出し部は、小動物の侵入や台風などの雨水が吹き込み、機器損傷の原因となりますので、開口部は閉鎖材等（現地手配）で必ず塞いでください。
- ⑥底面配管または底面配線を行う場合は、ベースの貫通穴を塞がないように基礎や架台の施工には注意してください。
- ⑦架台等に取り付ける場合、設計工事マニュアルを参照ください。



	作成日付 ISSUED	改定日付 REVISED	TITLE PUHV-P450CM-E (-BS, -BSG) PUHV-P450, 500SCM-E (-BS, -BSG) 三菱パッケージエアコン 室外ユニット外形図		
	07-10-09		SCALE NTS	DRW. NO. 三菱電機株式会社 WKP96G721	PAGE 2/2



電源 3~  
50/60Hz  
200V

記号	名称	記号	名称
CH11	クランクケースヒーター (圧縮機加熱)	TB1	端子台 (電源)
21S4a	四方弁 (冷暖切換)	TB3	端子台 (室内外送)
21S4b	四方弁 (熱交換器容量切換)	TB7	端子台 (集中管理用伝送)
SV1a	電磁弁 (O/S下バイパス回路)	72C	電磁継電器 (インバーター主回路)
SV5b	電磁弁 (熱交換器容量切換)	DCL	直流リアクター
LEV1	電子膨張弁 (HICバイパス流量調整)	ACCT1, 2, 3	電流センサー (交流)
LEV2a, b (注7)	電子膨張弁 (流量調整)	DCCT1	電流センサー (直流)
63H1	圧力スイッチ (高圧過昇保護)	THBOX	サーミスター (制御器内部)
63HS1	圧力センサー (吐出圧力)	THHS	サーミスター (インバーター放熱板温度)
63LS	圧力センサー (低圧圧力)	Z24, 25, 26	機能設定素子
TH2	サーミスター (SCバイパス出口温度)	Z1	補助継電器 (積算時間計用)
TH3	サーミスター (液管温度)	HM	積算時間計
TH4	サーミスター (吐出温度)		
TH5 (注7)	サーミスター (Acc流入管温度)		
TH6	サーミスター (SC液側温度)		
TH7	サーミスター (外気温度)		

- 注1. 破線は現地配線を示します。  
 注2. 一点鎖線は制御箱境界を示します。  
 注3. 入出力信号用コネクタの接続はシステム設計工事マニュアルを参照ください。  
 注4. 同一冷媒系統の室外ユニット間はTB3を渡り配線してください。  
 注5. ファストン端子はロック機構付き端子です。取り外す際は端子中央のつまみを押しながら取り外してください。取り付け後は確実にロックがかかっていることを確認してください。  
 注6. アクティブフィルター組込みの場合は、アクティブフィルター側のCN51に接続となります。

注7. 機種による相違点

型名 (-BS, BSG含む)	LEV2a, b	TH5
P***CM	無	無
P***SCM	有	有

	作成日付 ISSUED	改定日付 REVISED	TITLE PUHV-P450・500(S)CM-E (-BS, -BSG) 設備インバーターエアコン 室外ユニット 電気配線図
	DIM. mm	07-06-21	
SCALE NTS	三菱電機株式会社		DRW. NO. WKE96C180 REV. PAGE 1/1