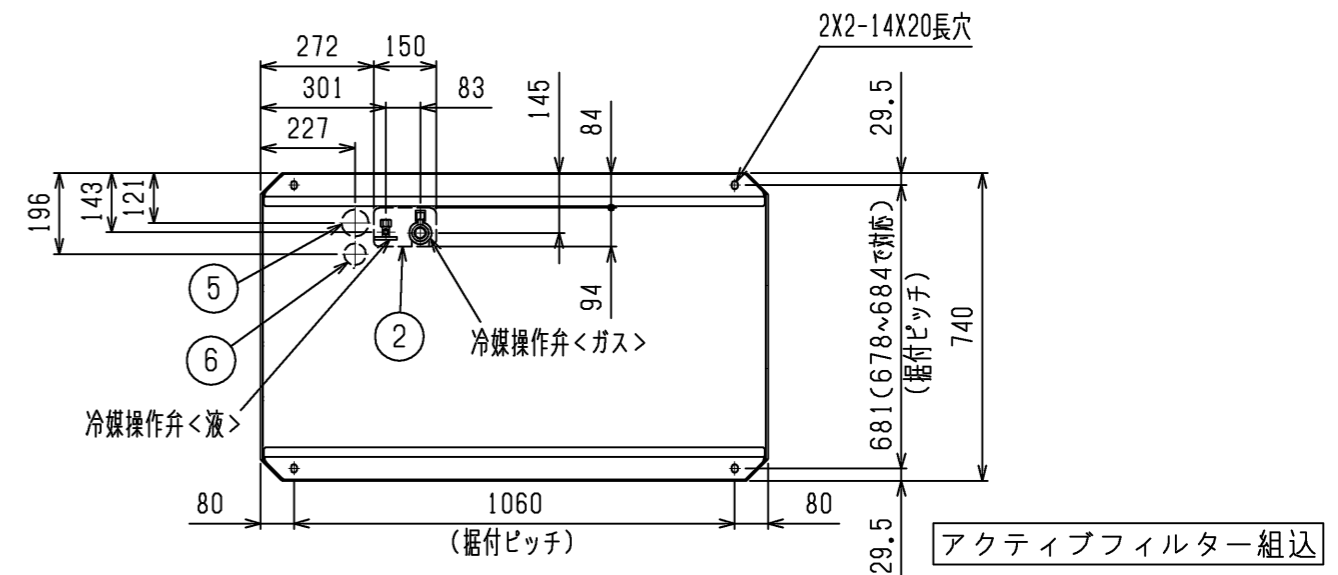
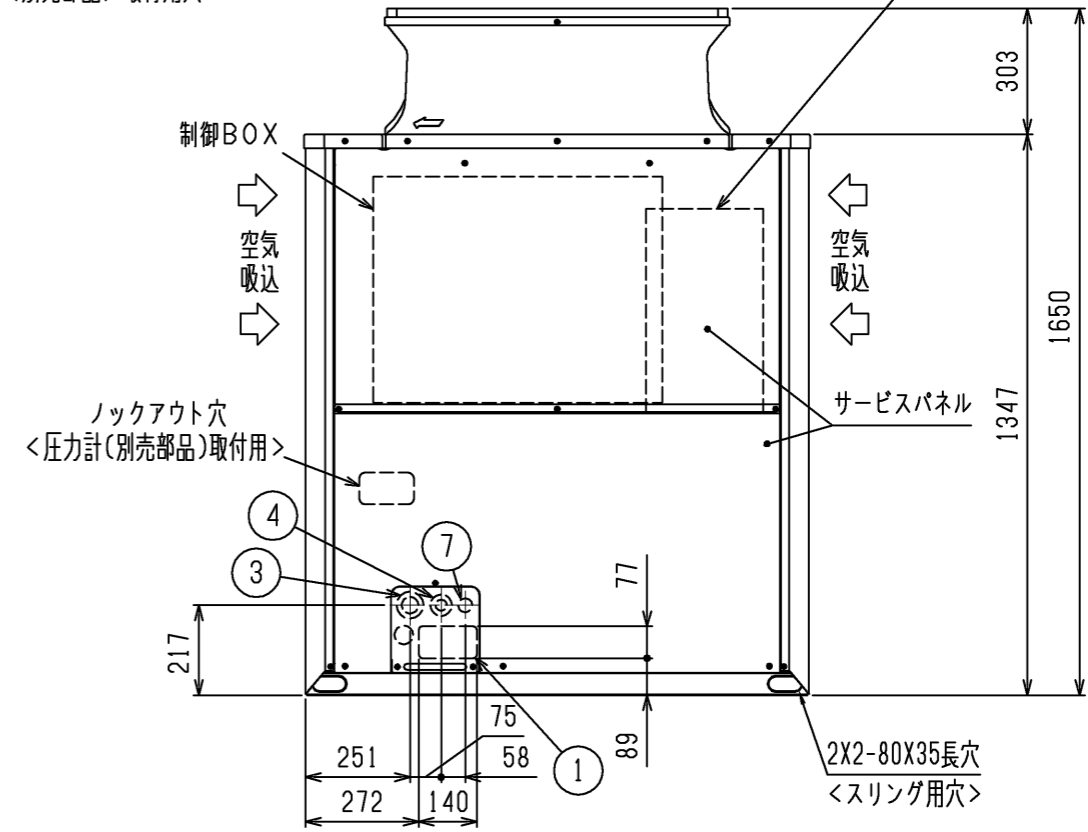
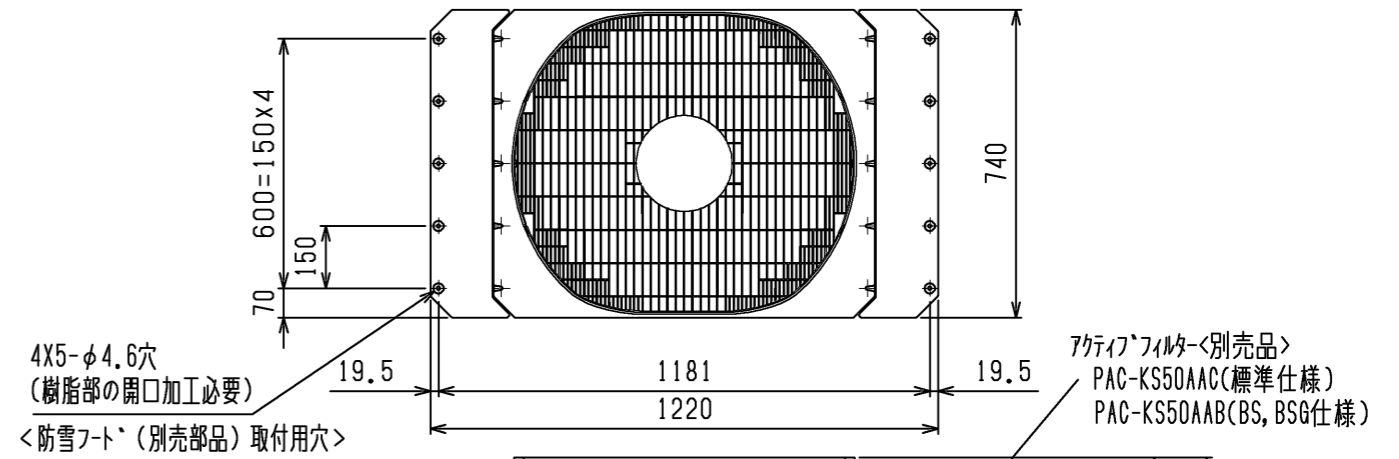
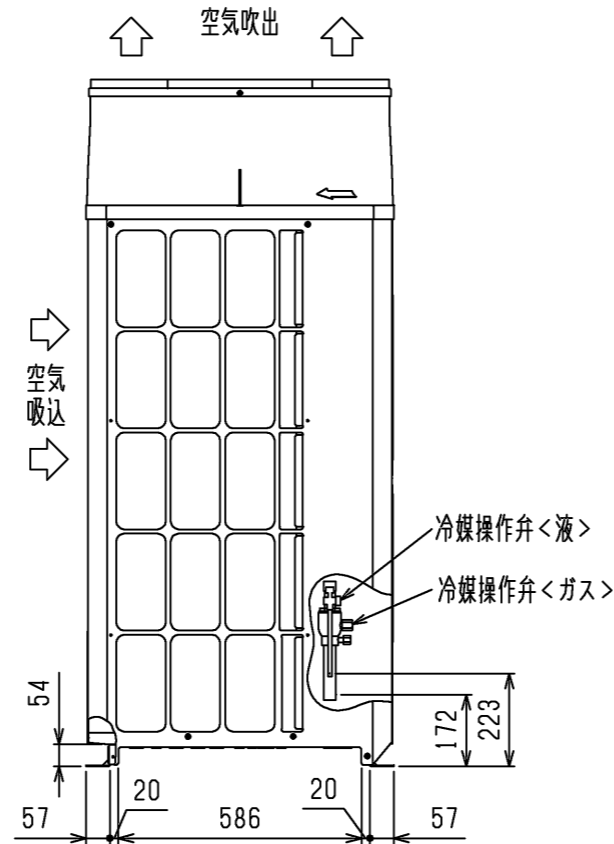
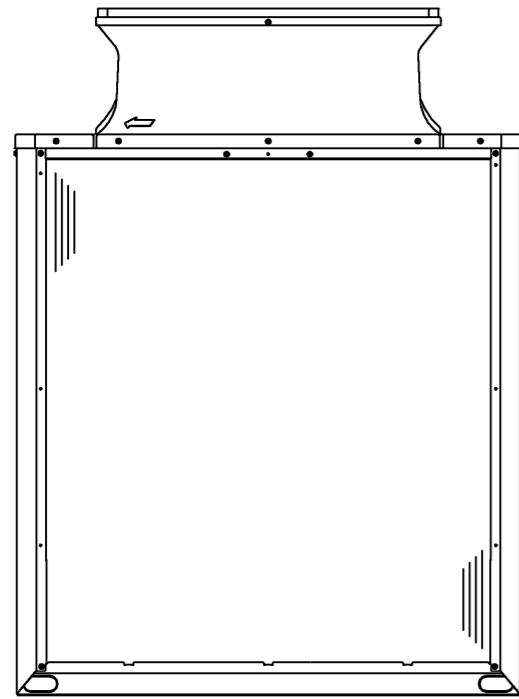


- 注1. ユニット周囲の必要空間と基礎施工時の注意事項は、(2/2)を参照してください。
2. ろう付け時は、操作弁本体へ濡れタオル等を巻き、本体温度が120℃以上にならない様にしてください。
3. 背面用網は、別売部品をご用意しています。
4. 別売品/別売部品取り付けの際には、取り付け後の外形寸法に応じたユニット間隔としてください。



接続管仕様

| 形名 | 冷媒配管径 | | 操作弁口径 | |
|-----------|-------------|-------------|-------|--------|
| | 液側 | ガス側 | 液側 | ガス側 |
| P450DMJ3形 | φ12.7ろう付 ※1 | φ28.58ろう付※2 | φ12.7 | φ28.58 |

- ※1・・・現地配管を拡張して直接操作弁にろう付けしてください。
- ※2・・・施工状況に応じて管継手(現地手配)又は弊社サービス部品を使用し、現地配管を操作弁へろう付けしてください。

| NO. | 用途 | 仕様 |
|-----|-------|-------------------------|
| ① | 配管用 | 前面通し穴 140×77ノックアウト穴 |
| ② | | 底面通し穴 150×94ノックアウト穴 |
| ③ | 電源配線用 | 前面通し穴 Φ65もしくはΦ40ノックアウト穴 |
| ④ | | 前面通し穴 Φ52もしくはΦ27ノックアウト穴 |
| ⑤ | | 底面通し穴 Φ65ノックアウト穴 |
| ⑥ | | 底面通し穴 Φ52ノックアウト穴 |
| ⑦ | 伝送用配線 | 前面通し穴 Φ34ノックアウト穴 |

本図面の所有権は三菱電機株式会社にある。
THIS DOCUMENT IS THE PROPERTY OF MITSUBISHI ELECTRIC CORPORATION.

| | | | | | | | |
|---|----------------|-----------------|-------|--|-----------------------|-----------|-------------|
| DIMENSIONS ARE IN MILLIMETERS 尺度 SCALE DO NOT SCALE | 作成日付 ISSUED | 改定日付 REVISED | TITLE | PUHV-P450DMJ3(-BS,-BSG) 設備用インバータエアコン 室外ユニット外形図 | DWG.NO. W KB94C8AD | REV. * | PAGE 1/2 |
| | 2024-01-17 | | | | | | |
| 三菱電機株式会社 | | | | | | | |

