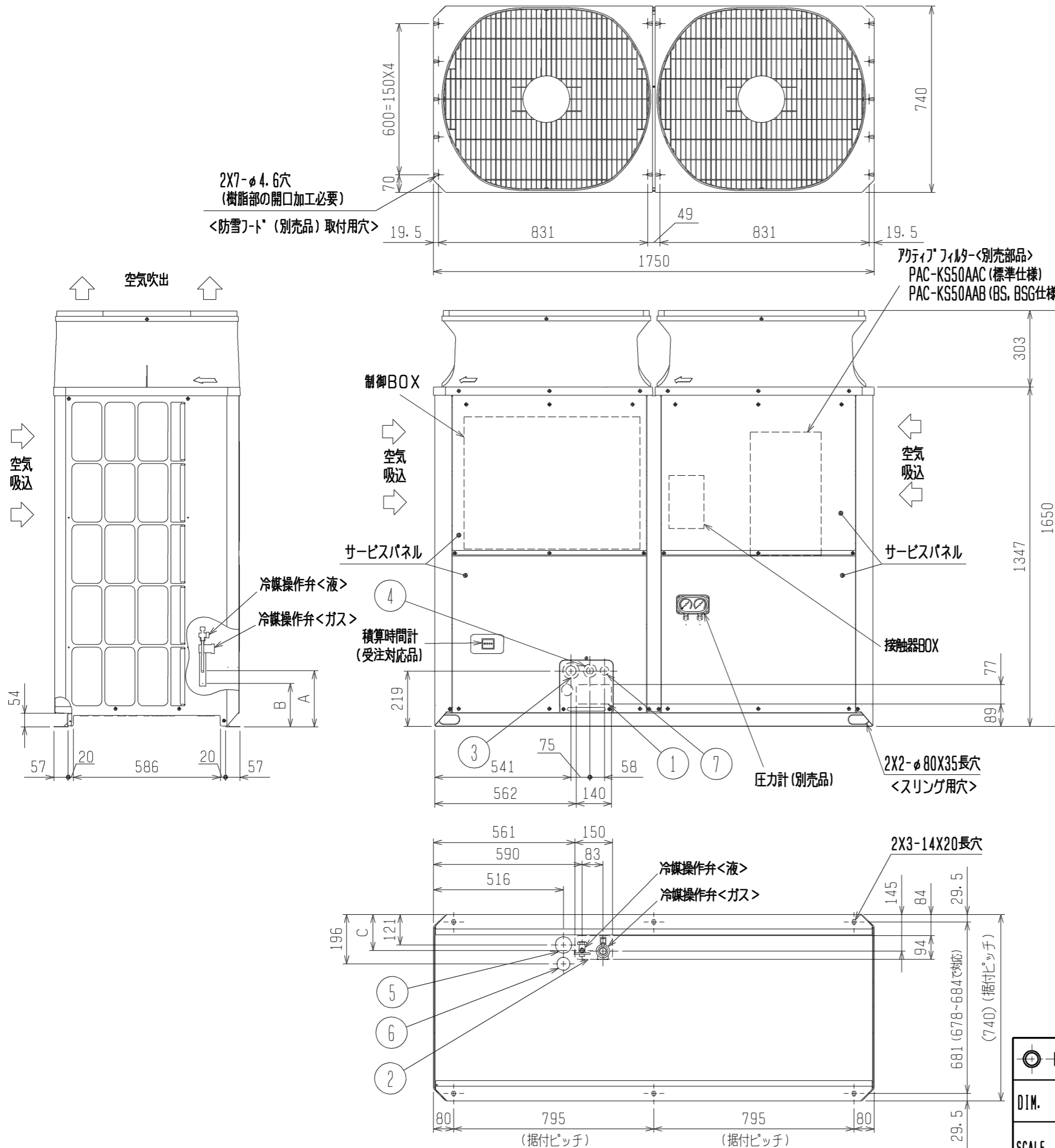


- 注1. ユニット周囲の必要空間と基礎施工時の
注意事項は、(2/2)を参照してください。
2. ろう付け時は、操作弁本体へ濡れタオル等を巻き、
本体温度が120℃以上にならない様にしてください。



接続管仕様

| 形名 | 操作弁位置寸法 | | | 冷媒配管径 | | 操作弁口径 | |
|----------|---------|-----|-----|-------------|-------------|--------|--------|
| | 液側 | | ガス側 | 液側 | ガス側 | 液側 | ガス側 |
| | A | C | B | | | | |
| P450DM形 | 223 | 143 | 172 | φ12.7ろう付※1 | φ28.58ろう付※2 | φ12.7 | φ28.58 |
| P560DM形 | 238 | 144 | 172 | φ15.88ろう付※1 | φ28.58ろう付※2 | φ15.88 | φ28.58 |
| P450SDM形 | 238 | 144 | 172 | φ15.88ろう付※1 | φ28.58ろう付※2 | φ15.88 | φ28.58 |
| P500SDM形 | 238 | 144 | 172 | φ15.88ろう付※1 | φ28.58ろう付※2 | φ15.88 | φ28.58 |

- ※1・・・現地配管を拡張して直接操作弁にろう付してください。
※2・・・管継手(現地手配)又は弊社サービス部品を使用し、現地配管を操作弁へろう付してください。

| NO. | 用途 | 仕様 |
|-----|-------|-------------------------|
| ① | 配管用 | 前面通し穴 140×77ロックアウト穴 |
| ② | | 底面通し穴 150×94ロックアウト穴 |
| ③ | 電源配線用 | 前面通し穴 φ65もしくはφ40ロックアウト穴 |
| ④ | | 前面通し穴 φ52もしくはφ27ロックアウト穴 |
| ⑤ | | 底面通し穴 φ65ロックアウト穴 |
| ⑥ | | 底面通し穴 φ52ロックアウト穴 |
| ⑦ | 伝送用配線 | 前面通し穴 φ34ロックアウト穴 |

アクティブフィルター組込

積算時間計組込

圧力計組込

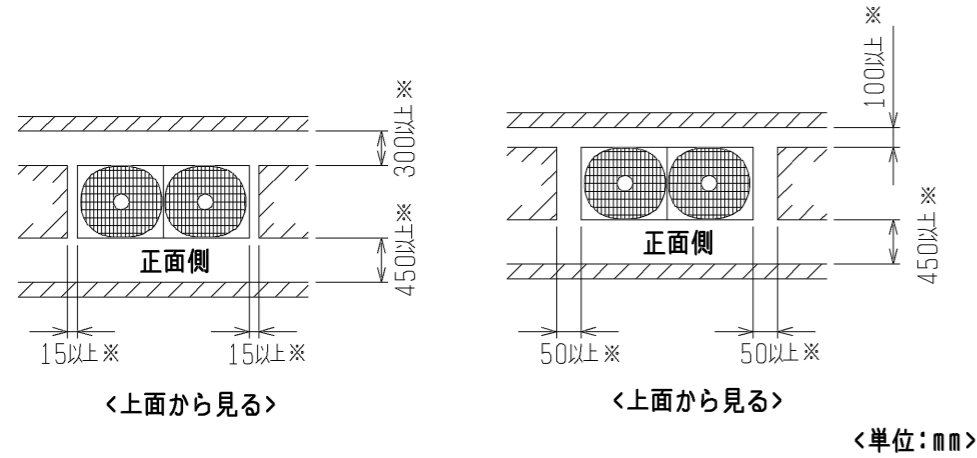
| | | | |
|-----------|----------------|-----------------|--|
| | 作成日付 ISSUED | 改定日付 REVISED | TITLE PUHV-P450, 560DM-E (-BS, -BSG) PUHV-P450, 500SDM-E (-BS, -BSG) 設備用インバーターエアコン 室外ユニット外形図 |
| DIM. mm | 11-10-20 | | |
| SCALE NTS | 三菱電機株式会社 | | DRW. NO. WKP96T144 |
| | | | REV. PAGE 1/2 |

1. ユニット周囲の必要空間

● 単独設置の場合

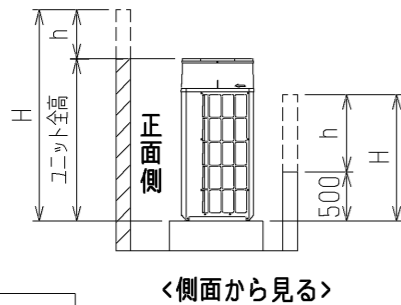
① ユニットは、下図に示す必要空間をとって設置してください。

○ 後面側、壁面まで300mm以上の場合 ○ 後面側、壁面まで100mm以上の場合



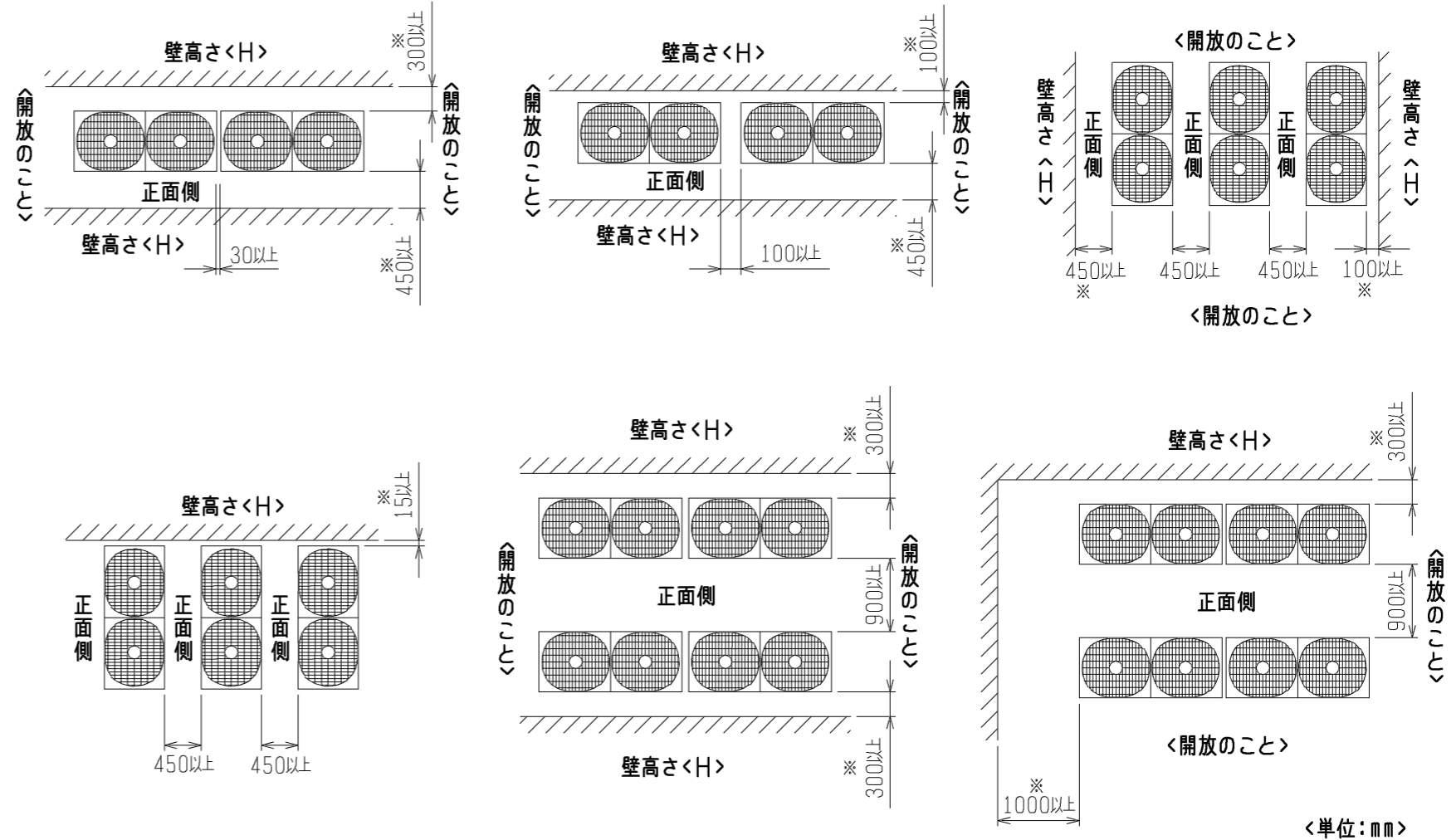
② 前後、側面の壁高さ<H>が、下記<壁高さ制約>を超える場合
<壁高さ制約>を超えた分の寸法<h>を図中にある
※印の寸法に加算してください。

<壁高さ制約> 正面：ユニットの全高以下
後面：ユニット底面から500mm以下
側面：ユニットの全高以下



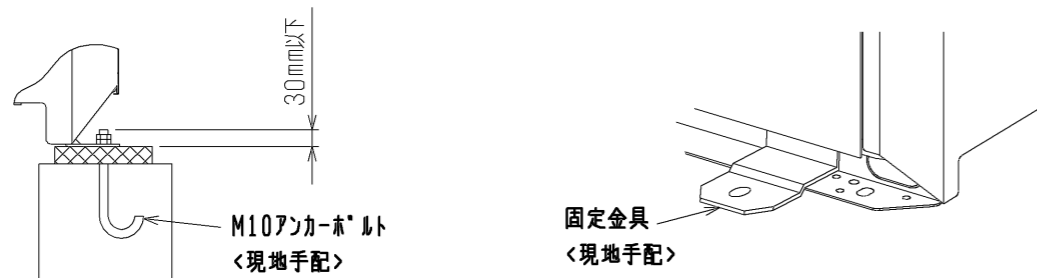
● 集中設置・連続設置の場合

- ① 多数のユニットを設置する場合は、人の通路、風の流通を考慮して、各ブロック間に下図スペースをとってください。
- ② 2方向は開放としてください。
- ③ 壁高さ<H>が<壁高さ制限>を超える場合は、単独設置の場合と同様に<壁高さ制限>を超えた分の寸法<h>を※印の寸法に加算してください。
- ④ ユニット前後に壁がある場合の側面方向への連続設置は最大3台として、3台毎に吸込スペース兼通路スペースとして1000mm以上とってください。

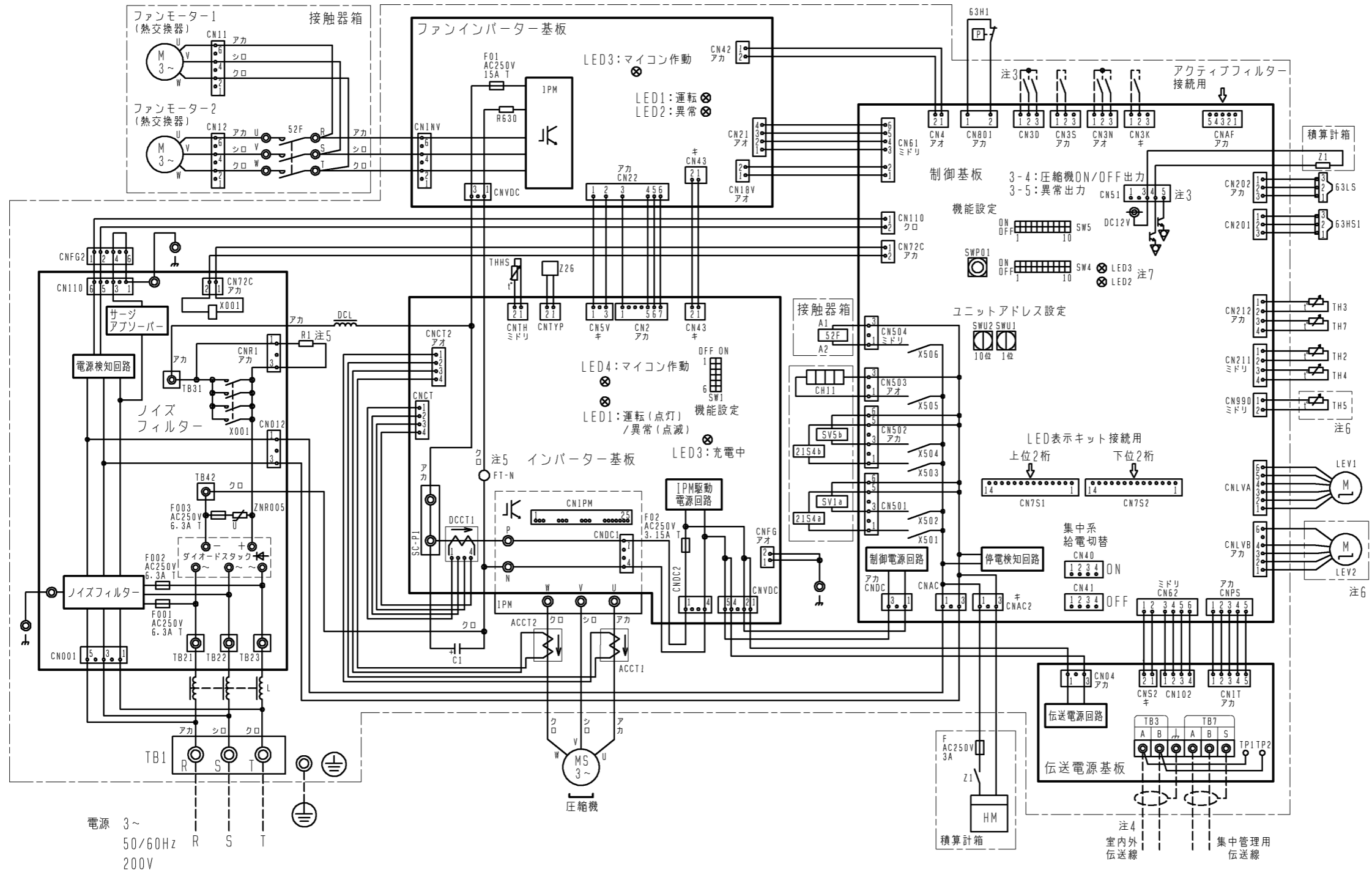


2. 基礎施工

- ① 基礎施工に際しては床面強度、ドレン水処理、配管、配線の経路に十分留意してください。
<運転時にはドレン水がユニット外に流出しますので、集中排水する場合は、別売の集中ドレンパンを使用してください。>
- ② ユニット取付部の下図コーナーを確実に受けるように基礎を施工してください。
防振ゴムを使用する場合には、幅方向を防振ゴム全面で受けるように施工してください。
- ③ アンカーボルトの飛び出しは30mm以下とるようにしてください。
- ④ 後打ち式アンカーボルトを使用する場合は、下図のような固定金具（現地手配）を取り付けてください。（4箇所）
- ⑤ 小動物・雪・雨水などが配管・配線取出し部から侵入すると、機器を損傷するおそれがありますので、開口部は閉鎖材等（現地手配）で必ず塞いでください。
- ⑥ 底面配管または底面配線を行う場合は、ベースの貫通穴を塞がないように基礎や架台の施工には注意してください。
- ⑦ 架台等に取り付ける場合、設計工事マニュアルを参照ください。



| | | | | | |
|-----------|----------------|-----------------|--|-----------|-------------|
| | 作成日付 ISSUED | 改定日付 REVISED | TITLE PUHV-P450, 560DM-E (-BS, -BSG) PUHV-P450, 500SDM-E (-BS, -BSG) 設備用インバーターエアコン 室外ユニット外形図 | | |
| DIM. mm | 11-10-20 | | DRW. NO. | WKP96T144 | PAGE 2/2 |
| SCALE NTS | 三菱電機株式会社 | | | | |



| 記号 | 名称 | 記号 | 名称 |
|-----------|-----------------------|----------|-------------------|
| 21S4a | 四方弁 冷暖切換 | R1 | 抵抗 突入電流防止 |
| 21S4b | 熱交換器容量切換 | R630 | 電流検出用 |
| 52F | 電磁接触器 (ファン) | SV1a | 電磁弁 0/下バイパス回路 |
| 63H1 | 圧力スイッチ (高圧過昇保護) | SV5b | 熱交換器容量切換 |
| 63HS1 | 圧力センサー 吐出圧力 | TB1 | 端子台 電源 |
| 63LS | 吐出圧力 | TB3 | 端子台 室内外伝送 |
| X001 | 電磁継電器 (インバーター主回路) 72C | TB7 | 端子台 集中管理用伝送 |
| ACCT1, 2 | 電流センサー (交流) | TH2 | サーミスター SCバイパス出口温度 |
| C1 | コンデンサー (インバーター主回路) | TH3 | 液管温度 |
| CH11 | クランクケースヒーター (圧縮機加熱) | TH4 | 吐出温度 |
| DCCT1 | 電流センサー (直流) | TH5 (注6) | Acc流入管温度 |
| DCL | 直流リアクター (力率改善用) | TH7 | 外気温度 |
| HM | 積算時間計 | THHS | IPM放熱板温度 |
| L | チョークコイル (高周波ノイズ除去) | Z1 | 補助継電器 (積算時間計) |
| LEV1 | 電子膨張弁 HICバイパス流量調整 | Z26 | 機能設定素子 |
| LEV2 (注6) | 圧力制御、流量調整 | | |

- 注1. 破線は現地配線を示します。
 注2. 一点鎖線は制御箱境界を示します。
 注3. 入出力信号用コネクタの接続はシステム設計工事マニュアルを参照してください。
 注4. 同一冷媒系統の室外ユニット間はTB3を渡り配線してください。
 注5. ファストン端子はロック機構付き端子です。取り外す際は端子中央のつまみを押しながら取り外してください。
 取り付けた後は確実にロックがかかっていることを確認してください。
 注6. 機種による相違点

| 型名 (-BS, BSG含む) | LEV2 | TH5 |
|-----------------|------|-----|
| P*** DM | 無 | 無 |
| P***SDM | 有 | 有 |

- 注7. SW4: 全てOFFの場合
 ・LED2 点灯: 正常
 点滅: 異常発生中
 ・LED3 点灯: 運転
 点滅: 立ち上げ中
 消灯: 停止

| | | | |
|-----------|----------------|-----------------|--|
| | 作成日付 ISSUED | 改定日付 REVISED | TITLE PUHV-P450/500SDM-E (-BS, -BSG) PUHV-P450/560DM-E (-BS, -BSG) 設備インバーターエアコン 室外ユニット 電気配線図 (積算時間計組込) |
| | DIM. mm | 11-10-11 | |
| SCALE NTS | 三菱電機株式会社 | | DRW. NO. WKE94C618 |
| | | REV. | PAGE 1/1 |