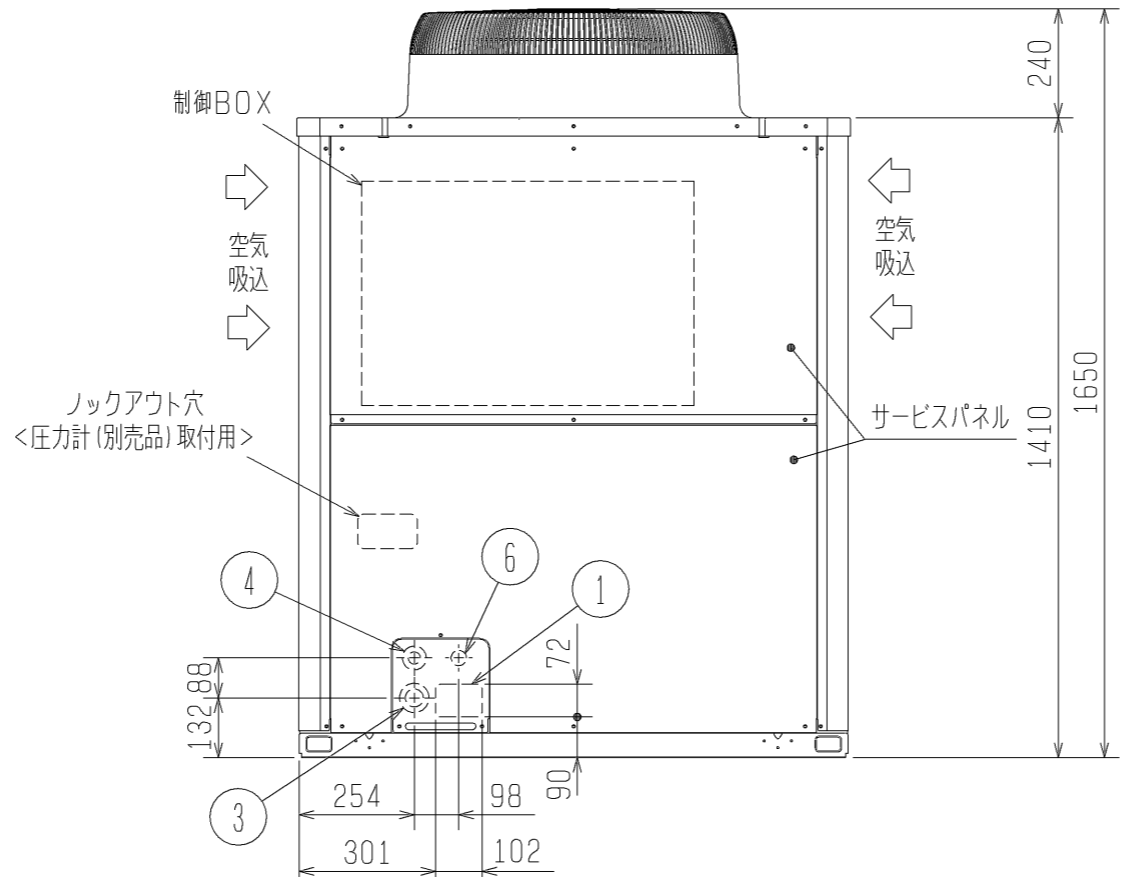
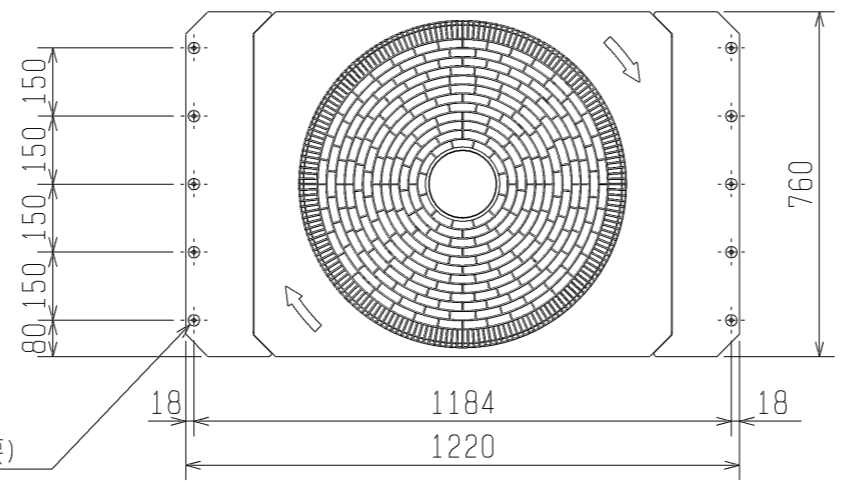


2X5-φ4.6穴
(樹脂部の開口加工必要)
<防雪フード(別売品)取付用穴>

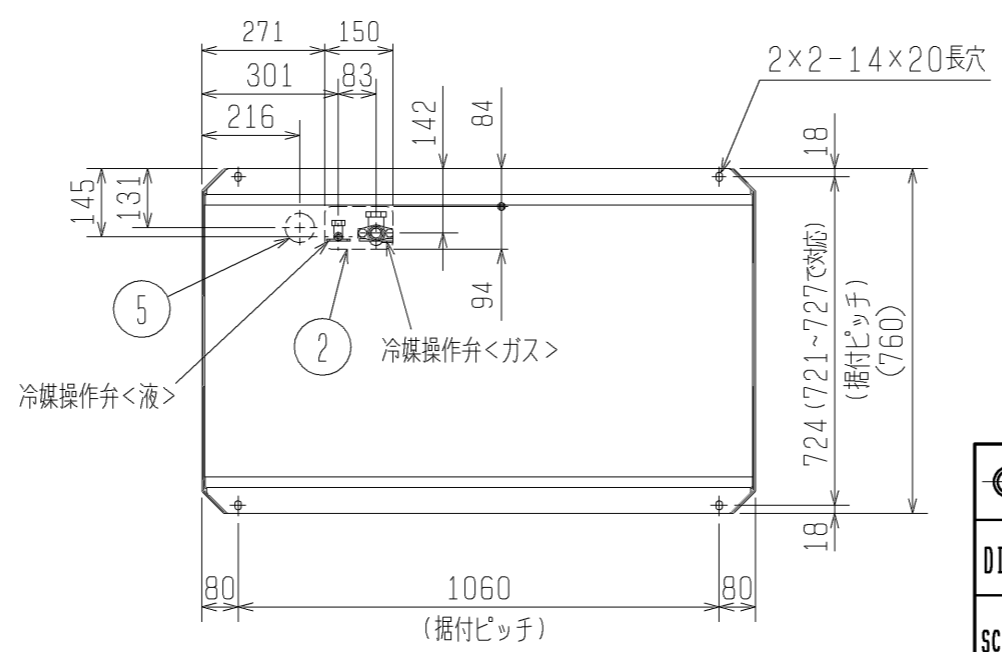


- <付属品>
 ●冷媒<ガス>接続管 1個(操作弁に取付済)
 ●冷媒<ガス>接続管用パッキン 1個(ガス側操作弁付近に取付)

注. ユニット周囲の必要空間と基礎施工時の注意事項は、(2/2)を参照してください。

接続管仕様

形名	操作弁接続口仕様	
	液側	ガス側
P450CM形	φ12.7mm	φ28.58mm 30°付
P450SCM形	φ15.88mm	
P500SCM形		



NO.	用途	仕様
①	配管用	前面通し穴 102×72ロックアウト穴
②		底面通し穴 150×94ロックアウト穴
③	電源配線用	前面通し穴 φ65もしくはφ40ロックアウト穴
④		前面通し穴 φ52もしくはφ27ロックアウト穴
⑤	伝送用配線	底面通し穴 φ65ロックアウト穴
⑥		前面通し穴 φ34ロックアウト穴

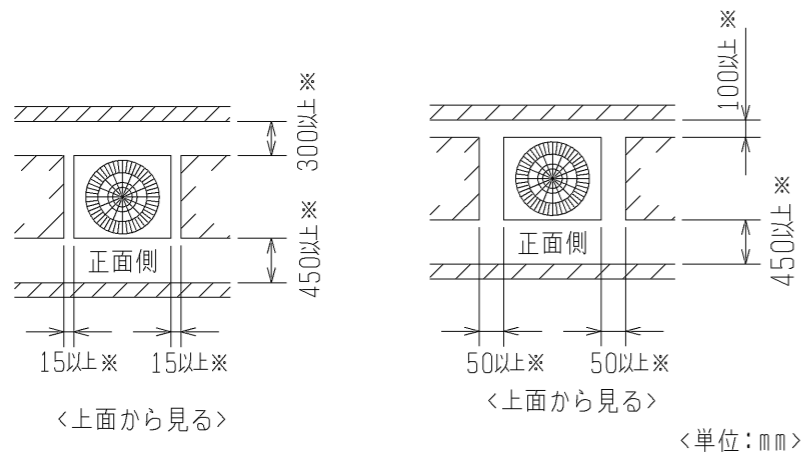
DIM. mm	作成日付 ISSUED	改定日付 REVISED	TITLE PUHV-P450CM-E (-BS, -BSG) PUHV-P450, 500SCM-E (-BS, -BSG) 三菱パッケージエアコン 室外ユニット外形図		
	06-11-06	07-07-23	DRW. NO.	REV.	PAGE
SCALE NTS	三菱電機株式会社		WKB94G379	A	1/2

1. ユニット周囲の必要空間

● 単独設置の場合

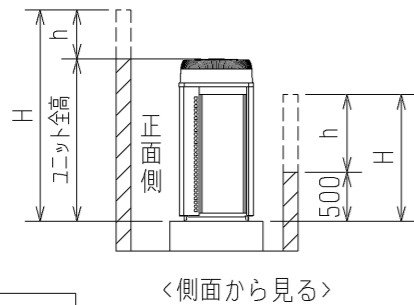
① ユニットは、下図に示す必要空間をとって設置してください。

○ 後面側、壁面まで300mm以上の場合 ○ 後面側、壁面まで100mm以上の場合



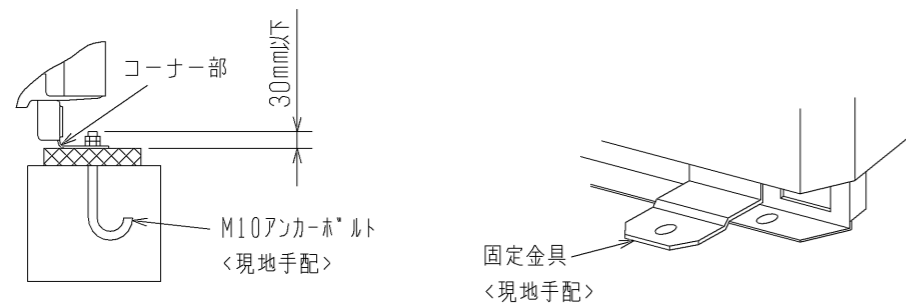
② 前後、側面の壁高さ<H>が、下記<壁高さ制約>を超える場合
 <壁高さ制約>を超えた分の寸法<h>を図中にある
 ※印の寸法に加算してください。

<壁高さ制約> 正面：ユニットの全高以下
 後面：ユニット底面から500mm以下
 側面：ユニットの全高以下



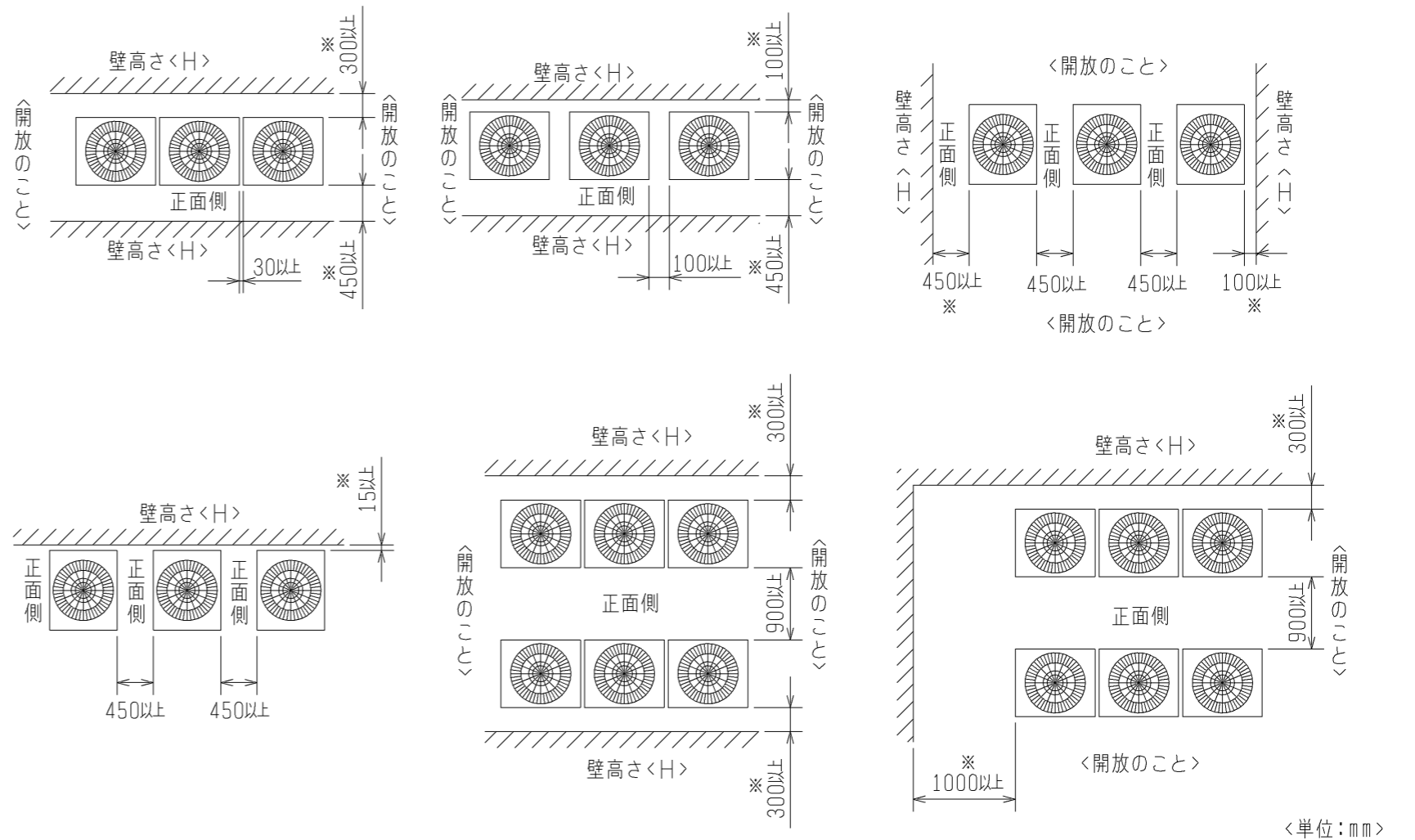
2. 基礎施工

- ① 基礎施工に際しては床面強度、ドレン水処理、配管、配線の経路に十分留意してください。
 <運転時にはドレン水がユニット外に流出しますので、集中排水する場合は、別売の集中ドレンパンを使用してください。>
- ② ユニット取付部の下図コーナーを確実に受けるように基礎を施工してください。
 防振ゴムを使用する場合には、幅方向を防振ゴム全面で受けるように施工してください。
- ③ アンカーボルトの飛び出しは30mm以下とるようにしてください。
- ④ 後打ち式アンカーボルトを使用する場合は、下図のような固定金具（現地手配）を取り付けてください。（4箇所）
- ⑤ 配管・配線取出し部は、小動物の侵入や台風などの雨水が吹き込み、機器損傷の原因となりますので、開口部は閉鎖材等（現地手配）で必ず塞いでください。
- ⑥ 底面配管または底面配線を行う場合は、ベースの貫通穴を塞がないように基礎や架台の施工には注意してください。
- ⑦ 架台等に取り付ける場合、設計工事マニュアルを参照ください。

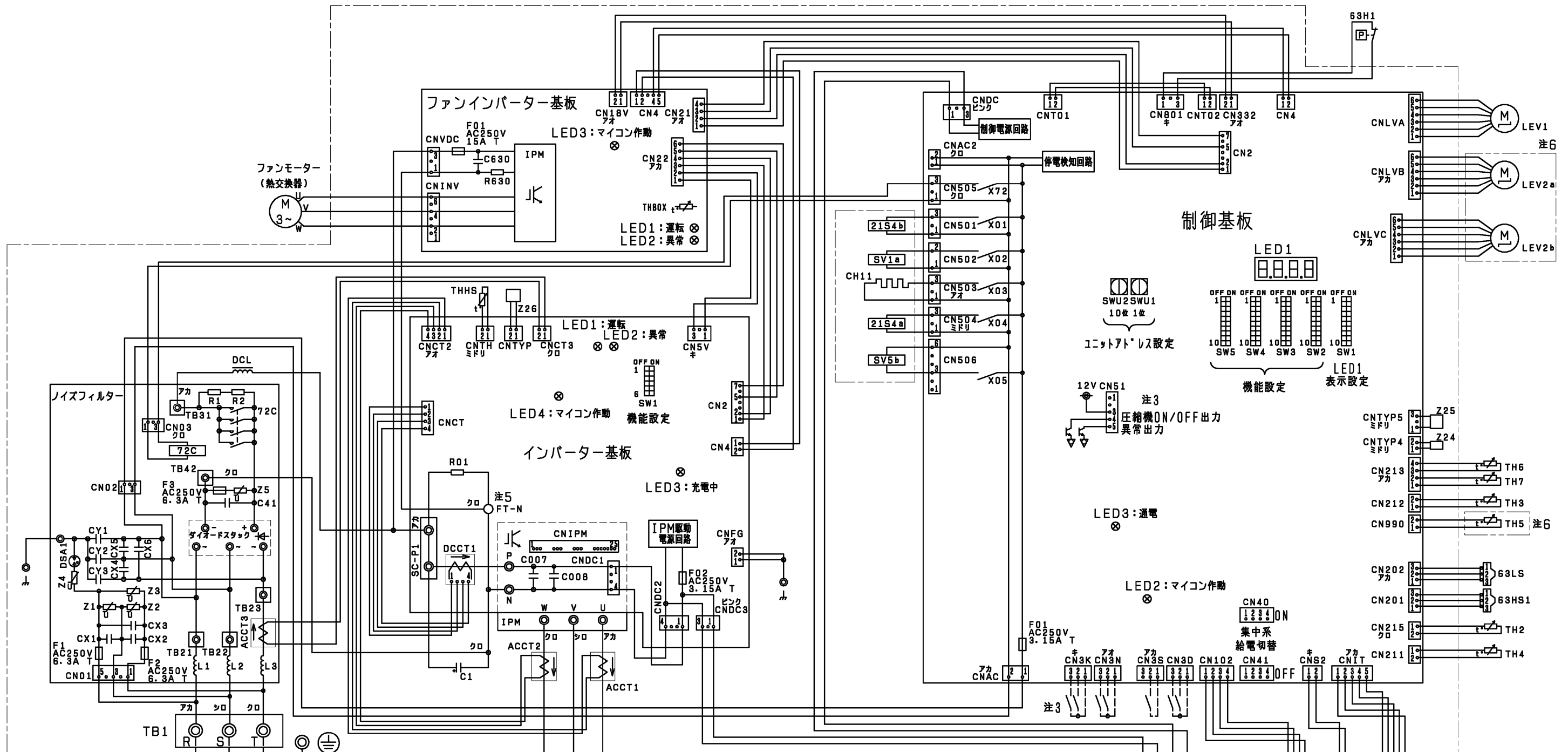


● 集中設置・連続設置の場合

- ① 多数のユニットを設置する場合は、人の通路、風の流通を考慮して、各ブロック間に下図スペースをとってください。
- ② 2方向は開放としてください。
- ③ 壁高さ<H>が<壁高さ制限>を超える場合は、単独設置の場合と同様に<壁高さ制限>を超えた分の寸法<h>を※印の寸法に加算してください。



	作成日付 ISSUED	改定日付 REVISED	TITLE PUHV-P450CM-E (-BS, -BSG) PUHV-P450, 500SCM-E (-BS, -BSG) 三菱パッケージエアコン 室外ユニット外形図		
DIM. mm	06-11-06	07-07-23			
SCALE NTS	三菱電機株式会社		DRW. NO. WKB94G379	REV. A	PAGE 2/2



電源 3~
50/60Hz
200V

- 注1. 破線は現地配線を示します。
 注2. 一点鎖線は制御箱境界を示します。
 注3. 入出力信号用コネクタの接続はシステム設計工事マニュアルを参照してください。
 注4. 同一冷媒系統の室外ユニット間はTB3を渡り配線してください。
 注5. ファストン端子はロック機構付き端子です。取り外す際は端子中央のつまみを押しながら取り外してください。取り付けた後は確実にロックがかかっていることを確認してください。
 注6. 機種による相違点

型名 (-BS, BSG含む)	LEV2 a, b	TH5
P*** CM	無	無
P*** SCM	有	有

記号	名称
CH11	クランクケースヒーター (圧縮機加熱)
21S4a	四方弁 (冷暖切換)
21S4b	四方弁 (熱交換器容量切換)
SV1a	電磁弁 (O/S下バイパス回路)
SV5b	電磁弁 (熱交換器容量切換)
LEV1	電子膨張弁 (HICバイパス流量調整)
LEV2 a, b (注6)	電子膨張弁 (流量調整)
63H1	圧力スイッチ (高圧過昇保護)
63HS1	圧力センサー (吐出圧力)
63LS	圧力センサー (低圧圧力)
TH2	サーミスター (SCバイパス出口温度)
TH3	サーミスター (液管温度)
TH4	サーミスター (吐出温度)
TH5 (注6)	サーミスター (Acc流入管温度)
TH6	サーミスター (SC液側温度)
TH7	サーミスター (外気温度)

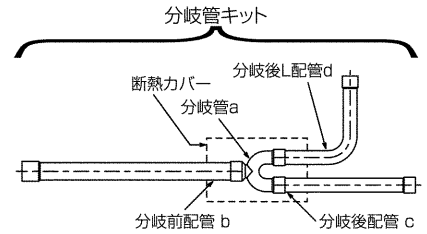
記号	名称
TB1	端子台 (電源)
TB3	端子台 (室内外伝送)
TB7	端子台 (集中管理用伝送)
72C	電磁継電器 (インバーター主回路)
DCL	直流リアクター
ACCT1, 2, 3	電流センサー (交流)
DCCT1	電流センサー (直流)
THBOX	サーミスター (制御箱内部)
THHS	サーミスター (インバーター放熱板温度)
Z24, 25, 26	機能設定素子

作成日付 ISSUED	改定日付 REVISED	TITLE PUHV-P450/500(S)CM-E (-BS, -BSG) 設備インバーターエアコン 室外ユニット 電気配線図	
		06-11-15	07-10-10
作成日付 ISSUED	改定日付 REVISED	DRW. NO. WKE94C137	REV. A
作成日付 ISSUED	改定日付 REVISED	SCALE NTS	PAGE 1/1

三菱電機株式会社

1. 内容物の確認

分岐管キット (CMY-Y100BK2, CMY-Y200BK2, CMY-Y300BK2, CMY-RP400BK2) の箱の中には下記の分岐管部品と付属配管部品が入っています。作業を始める前にご確認ください。
 ※分岐管キット作成時は、必ず付属の分岐管部品を使用してください。
 セット形名によっては分岐管キット配管サイズと現地配管サイズが異なる場合があります。その場合は、下記付属配管部品を接続してください。



(1) 分岐管部品

機種	区分	ラベル	分岐管a	分岐前配管b	分岐後配管c	分岐後L配管d	断熱カバー	説明書
CMY-Y100BK2	液側	A	15.88×12.7×12.7	OD15.88-ID15.88 L500	OD12.7-ID12.7 L130	OD12.7-ID12.7	小	1 (本紙)
	ガス側	D	28.58×25.4×25.4	OD28.58-ID28.58 L500	OD25.4-ID25.4 L200	OD25.4-ID25.4	大	
CMY-Y200BK2	液側	C	19.05×15.88×15.88	OD19.05-ID19.05 L500	OD15.88-ID15.88 L130	OD15.88-ID15.88	小	
	ガス側	B	31.75×28.58×28.58	OD31.75-ID31.75 L500	OD28.58-ID28.58 L200	OD28.58-ID28.58	大	
CMY-Y300BK2	液側 2段目	E	15.88×12.7×12.7	OD15.88-ID19.05 L500	OD12.7-ID12.7 L130	OD12.7-ID12.7	小	
	液側 1段目	F	19.05×15.88×15.88	OD19.05-ID19.05 L500	OD15.88-ID19.05 L130	OD15.88-ID15.88	小	
	ガス側 2段目	G	28.58×25.4×25.4	OD28.58-ID31.75 L500	OD25.4-ID25.4 L200	OD25.4-ID25.4	大	
	ガス側 1段目	H	31.75×28.58×28.58	OD31.75-ID38.1 L500	OD28.58-ID31.75 L200	OD28.58-ID28.58	大	
CMY-RP400BK2	液側	A	15.88×12.7×12.7	OD15.88-ID15.88 L500	OD12.7-ID12.7 L130	OD12.7-ID12.7	小	
	ガス側	B	31.75×28.58×28.58	OD31.75-ID31.75 L500	OD28.58-ID28.58 L200	OD28.58-ID28.58	大	

(2) 付属配管部品

機種	区分	付属配管			
CMY-Y100BK2	液側	OD12.7-ID9.52(2)			
	ガス側	OD25.4-ID22.2(2)			
CMY-Y200BK2	液側	OD15.88-ID12.7(2)			
	ガス側	OD28.58-ID25.4(2)	OD31.75-ID38.1		
CMY-Y300BK2	液側	OD12.7-ID9.52	OD12.7-ID15.88(2)	OD15.88-ID9.52	OD15.88-ID12.7
	ガス側	OD25.4-ID22.2	OD25.4-ID28.58(2)	OD28.58-ID22.2	OD28.58-ID25.4
CMY-RP400BK2	液側	OD12.7-ID9.52(2)			
	ガス側	OD28.58-ID19.05(2)	OD28.58-ID22.2(2)	OD31.75-ID38.1	

(3) 現地手配部品

- ・分岐管キットに付属されていない現地配管
- ・耐熱性断熱材 (現地配管用)
- ・断熱カバー固定用テープ

2. 冷媒配管サイズの選定および分岐管キットの使い方

(1) PUHY-RP450~RP560SCM, PUHY-(H)P450~1010SCM, PFHV-P560~1000VCM(-F), PFHV-P1600VCM-L,R (室外ユニット×2台構成)

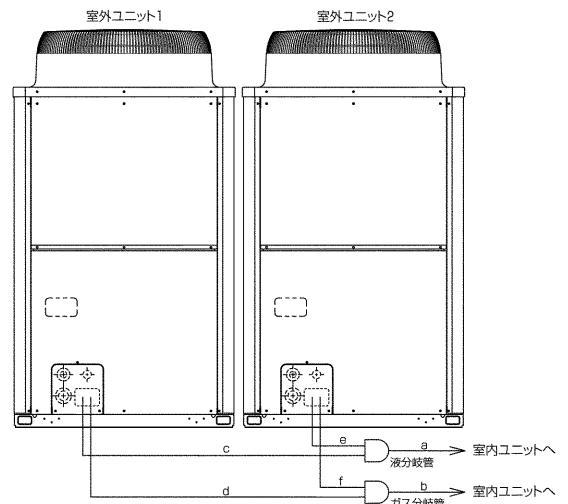
- ①接続する配管は現地にて手配してください。
- ②各部の配管サイズを下表から選定してください。配管サイズの後に(*) マークのあるものは、分岐管キットと付属配管を接続して下表の配管サイズにします。
- ③パイプカッター等で配管を切断した場合、バリ取りを行った後、ゴミ、異物を取除き配管を接続してください。

PUHY-RP450~560SCMの場合>

セット形名		450SCM	500SCM	560SCM
構成ユニット形名	室外ユニット1	224SCM	280SCM	280SCM
	室外ユニット2	224SCM	224SCM	280SCM
分岐管キット形名		CMY-RP400BK2		
室内ユニット~分岐管	液	a	φ15.88	
	ガス	b	φ31.75	φ38.1(*)

PUHY-(H)P450~1010SCMの場合>

セット形名		450SCM	560SCM	630SCM	690SCM	730SCM	800SCM	850SCM	900SCM	960SCM	1010SCM	
構成ユニット形名	室外ユニット1	224SCM	280SCM	335SCM	400SCM	400SCM	400SCM	450SCM	500SCM	500SCM	500SCM	
	室外ユニット2	224SCM	280SCM	280SCM	280SCM	335SCM	400SCM	400SCM	400SCM	450SCM	500SCM	
分岐管キット形名		CMY-Y100BK2					CMY-Y200BK2					
室内ユニット~分岐管	液	a	φ15.88			φ19.05						
	ガス	b	φ28.58			φ31.75		φ38.1(*)				



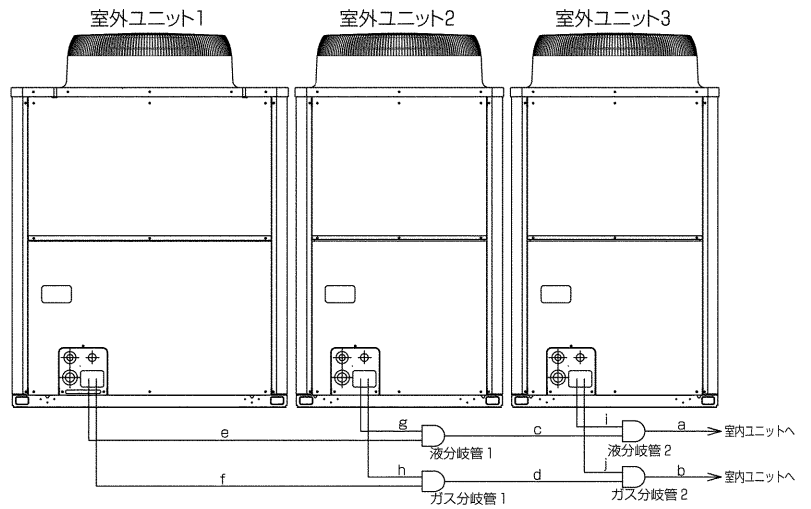
<PFHV-P560~1000VCM(-F), PFHV-P1600VCM-L,Rの場合>

セット形名		560VCM 670VCM-F	670VCM	1600VCM-L,R 800VCM 1000VCM-F
構成ユニット形名	室外ユニット1	280VSCM	400VSCM	450VSCM
	室外ユニット2	280VSCM	280VSCM	400VSCM
分岐管キット形名		CMY-Y100BK2		CMY-Y200BK2
室内ユニット~分岐管	液	a	φ15.88	
	ガス	b	φ28.58	φ31.75

分岐管キット~室外ユニット	ユニット形名	液		ガス	
		c or e	d or f	c or e	d or f
分岐管キット~室外ユニット	RP224	φ9.52	φ19.05		
	(R)P280	φ9.52	φ22.2		
	P335	φ12.7	φ25.4		
分岐管キット~室外ユニット	P400	φ12.7	φ25.4		
	P450	φ15.88	φ28.58		
	P500	φ15.88	φ28.58		

(2) PUHY-P1080SCM~P1400SCM,
PFHV-P1120~1600VCM(-F)-L,R
(室外ユニット×3台構成)

- ①接続する配管は現地にて手配してください。
- ②各部の配管サイズを下表から選定してください。配管サイズの後に(*)マークのあるものは、分岐管キットと付属配管を接続して下表の配管サイズにします。
- ③パイプカッター等で配管を切断した場合、バリ取りを行った後、ゴミ、異物を取除き配管を接続してください。



〈PFHV-P1120~1600VCM(-F)-L,Rの場合〉

PUHY-P1080~1400SCMの場合

セット形名		1080SCM	1130SCM	1180SCM	1240SCM	1300SCM	1360SCM	1400SCM
構成ユニット形名	室外ユニット1	450SCM	450SCM	450SCM	450SCM	500SCM	500SCM	500SCM
	室外ユニット2	335SCM	335SCM	400SCM	400SCM	400SCM	450SCM	500SCM
	室外ユニット3	280SCM	335SCM	335SCM	400SCM	400SCM	400SCM	400SCM
分岐管キット形名		CMY-Y300BK2						
室内ユニット~分岐管2	液	φ19.05						
	ガス	φ38.1						
分岐管1~分岐管2	液	φ19.05(*)						
	ガス	φ31.75(*)						

セット形名		1120VCM-L,R	1400VCM-L,R
		1250VCM-F-L,R	1600VCM-F-L,R
構成ユニット形名	室外ユニット1	450SCM	500SCM
	室外ユニット2	335SCM	500SCM
	室外ユニット3	335SCM	400SCM
分岐管キット形名		CMY-Y300BK2	
室内ユニット~分岐管2	液	φ19.05	
	ガス	φ38.1	
分岐管1~分岐管2	液	φ19.05(*)	
	ガス	φ31.75(*)	

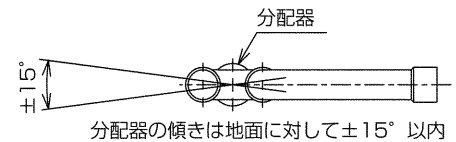
	ユニット形名	液	ガス
		e or g or i	f or h or j
分岐管キット~室外ユニット	P280	φ9.52	φ22.2
	P335	φ12.7	φ25.4
	P400	φ12.7	φ25.4

	ユニット形名	液	ガス
		e or g or i	f or h or j
分岐管キット~室外ユニット	P450	φ15.88	φ28.58
	P500	φ15.88	φ28.58

(3) 分岐管の傾き

分岐管の傾きは地面に対して±15°以内にしてください。
分岐管が指定以上に傾くと、機器損傷の原因となります。

注: 分岐管の取付姿勢は下図を参照して下さい。



(4) 分岐前配管直管部長さ

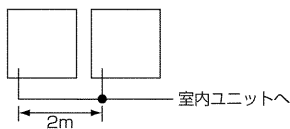
分岐管キットは必ず付属の配管を使用し、分岐前配管の直管部長さは500mm以上確保してください。
500mm以上確保できない場合、機器損傷の原因となります。

(5) 配管接続

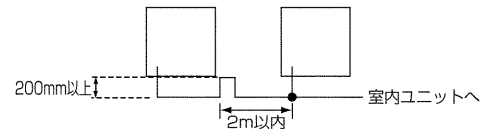
分岐管キットと室外ユニットを配管接続するときには以下のことに注意してください。

- ・分岐管キットから室外ユニット間の配管が、2mを超えるときは、2m以内にトラップを設けてください。トラップ高さは200mm以上としてください。

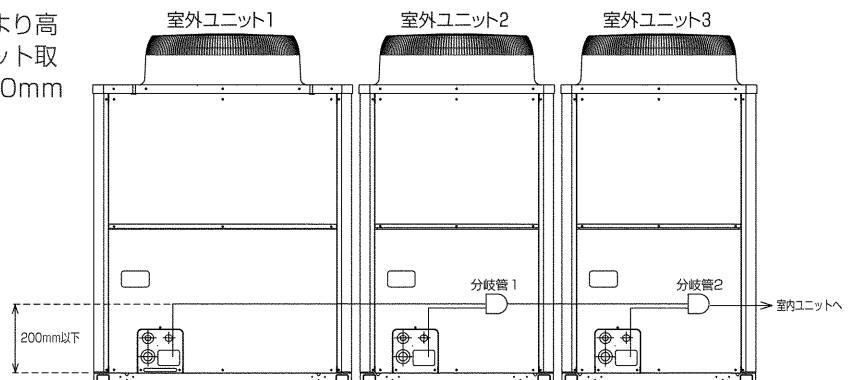
〈2m以下の場合〉



〈2m以上の場合〉

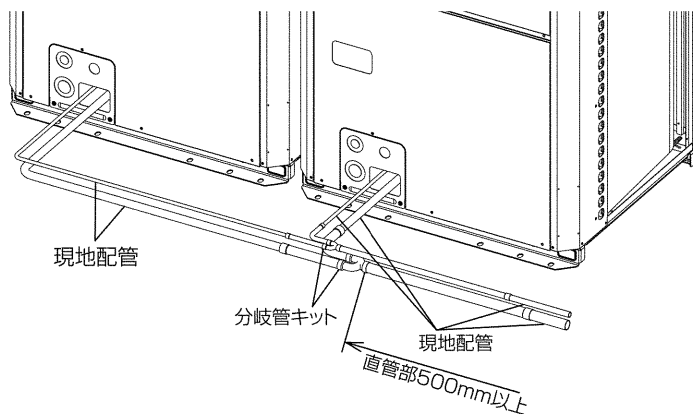


- ・分岐管キットを室外ユニットベースより高い位置で設置する場合は、分岐管キット取付高さを室外ユニットベースから200mm以下としてください。

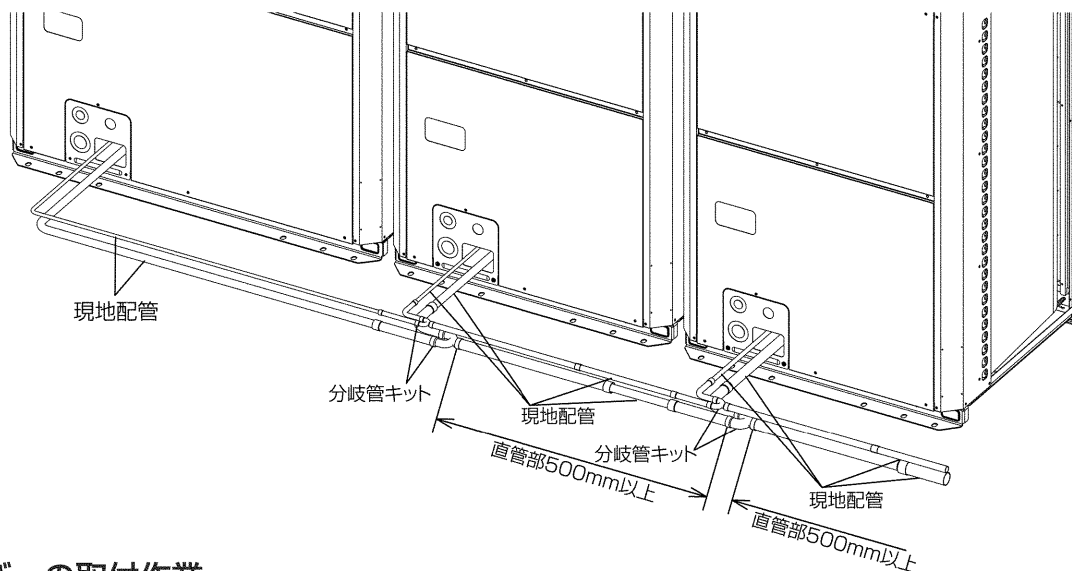


3. 配管接続例

下図を参考に室外ユニット間の配管接続を行ってください。
 <PUHY-P560SCMの場合>



<PUHY-P1080SCMの場合>



4. 断熱カバーの取付作業

配管・分岐管キットの口回付後、分岐管キットに断熱カバーを取付けてください。
 現地配管を含む冷媒配管には全て断熱材を施工してください。断熱は必ず液管とガス管を別々にしてください。
 また、市販の断熱材を使用する場合は、耐熱性断熱材（耐熱温度120℃以上）を使用してください。
 断熱カバーと耐熱性断熱材は、合わせ部に隙間ができないよう端面を合わせて、合わせ部の外周と中央をテープ（現地手配）でシールしてください。

