

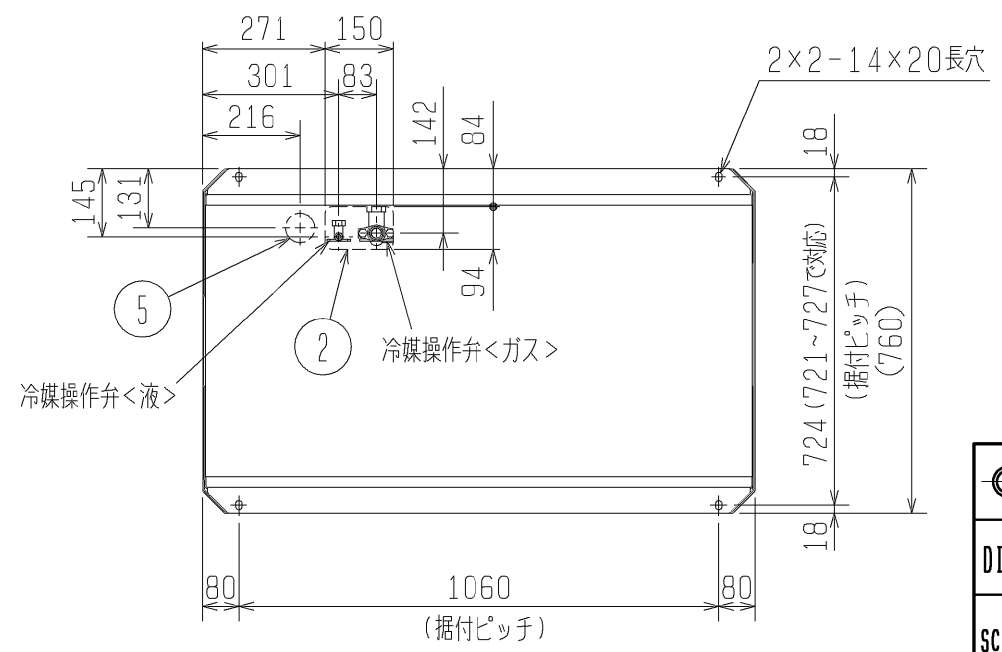
- <付属品>
- 冷媒<ガス>接続管 ..... 1個 (操作弁に取付済)
  - 冷媒<ガス>接続管用パッキン ..... 1個 (ガス側操作弁付近に取付)

注. ユニット周囲の必要空間と基礎施工時の注意事項は、(2/2)を参照してください。

NO.	用途	仕様
①	配管用	前面通し穴 102×72ノックアウト穴
②		底面通し穴 150×94ノックアウト穴
③	電源配線用	前面通し穴 φ65もしくはφ40ノックアウト穴
④		前面通し穴 φ52もしくはφ27ノックアウト穴
⑤	伝送用配線	底面通し穴 φ65ノックアウト穴
⑥		前面通し穴 φ34ノックアウト穴

接続管仕様

形名	操作弁接続口仕様	
	液側	ガス側
P450VCM形	φ12.77ルア	φ28.58ろう付
P450VSCM形	φ15.88ルア	
P500VSCM形		



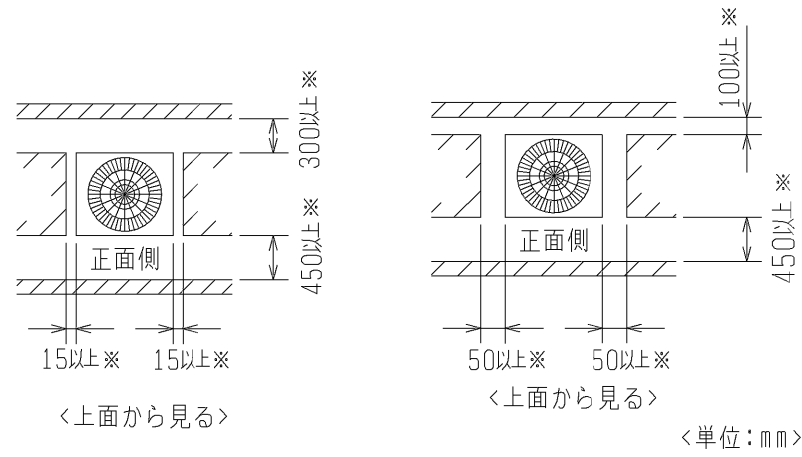
	作成日付 ISSUED	改定日付 REVISED	TITLE PUHV-P450VCM-E (-BS, -BSG) PUHV-P450, 500VSCM-E (-BS, -BSG) 三菱パッケージエアコン 室外ユニット外形図		
DIM. mm	07-05-18	07-05-18	DRW. NO.	REV.	PAGE
SCALE NTS	三菱電機株式会社		WKB94L102	*	1/2

# 1. ユニット周囲の必要空間

## ● 単独設置の場合

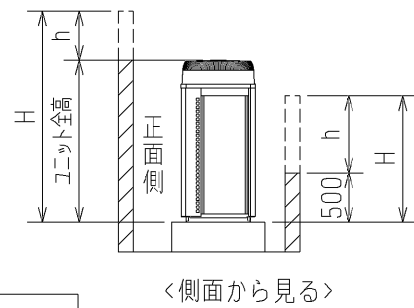
①ユニットは、下図に示す必要空間をとって設置してください。

○後面側、壁面まで300mm以上の場合 ○後面側、壁面まで100mm以上の場合



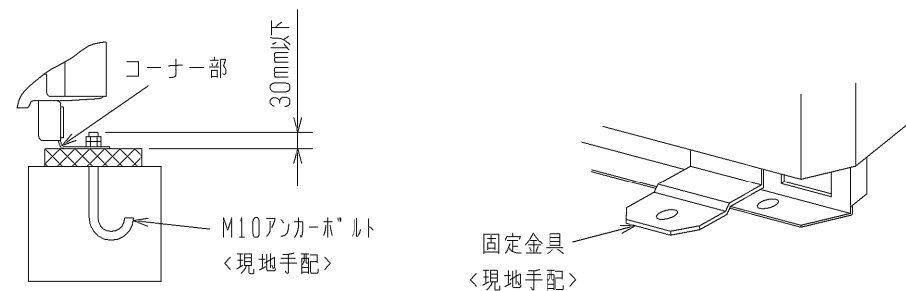
②前後、側面の壁高さ<H>が、下記<壁高さ制約>を超える場合  
<壁高さ制約>を超えた分の寸法<h>を図中にある  
※印の寸法に加算してください。

<壁高さ制約> 正面：ユニットの全高以下  
後面：ユニット底面から500mm以下  
側面：ユニットの全高以下



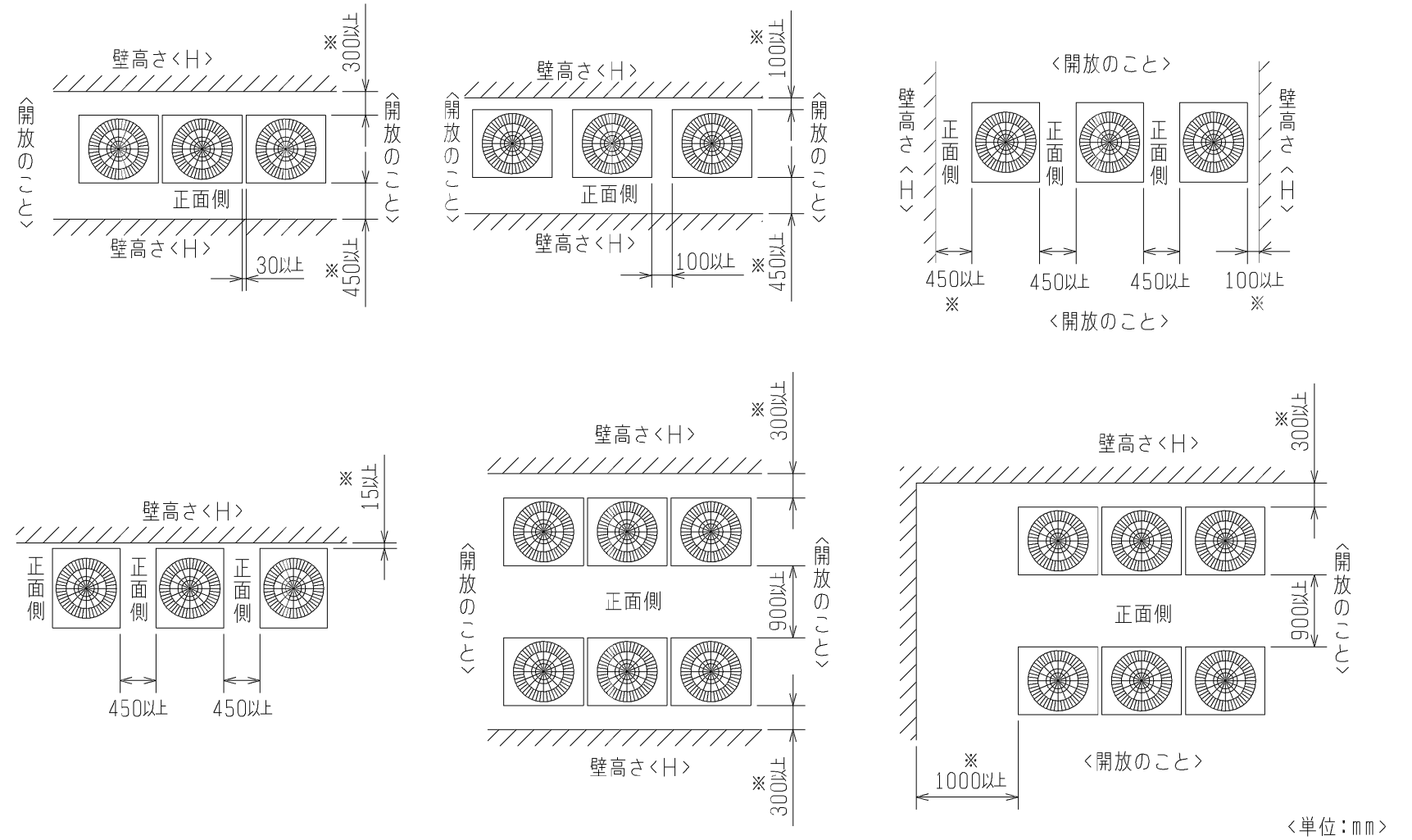
## 2. 基礎施工

- 基礎施工に際しては床面強度、ドレン水処理、配管、配線の経路に十分留意してください。  
<運転時にはドレン水がユニット外に流出しますので、集中排水する場合は、別売の集中ドレンパンを使用してください。>
- ユニット取付部の下図コーナーを確実に受けるように基礎を施工してください。
- アンカーボルトの飛び出しは30mm以下となるようにしてください。
- 後打ち式アンカーボルトを使用する場合は、下図のような固定金具（現地手配）を取り付けてください。（4ヶ所）
- 配管・配線取出し部は、小動物の侵入や台風などの雨水が吹き込み、機器損傷の原因となりますので、開口部は閉鎖材等（現地手配）で必ず塞いでください。
- 底面配管または底面配線を行う場合は、ベースの貫通穴を塞がないように基礎や架台の施工には注意してください。
- 架台等に取り付ける場合、設計工事マニュアルを参照ください。



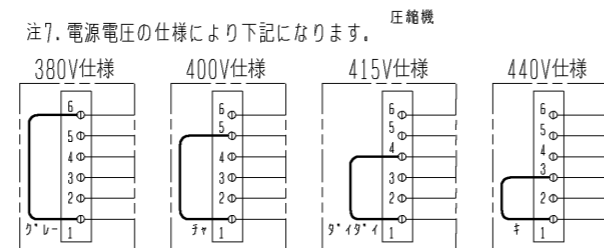
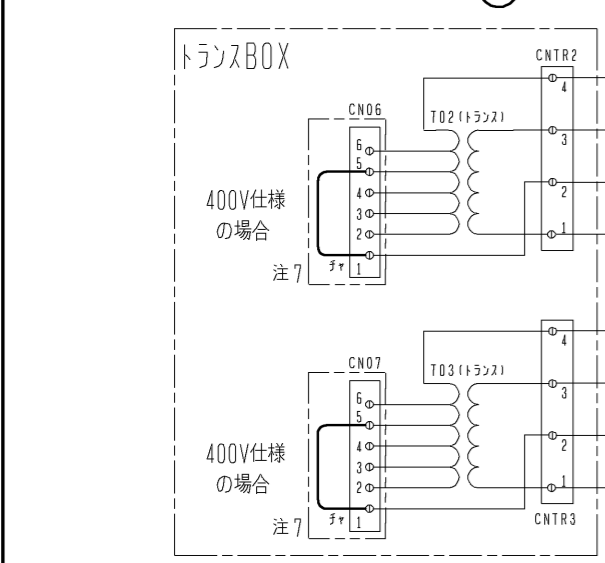
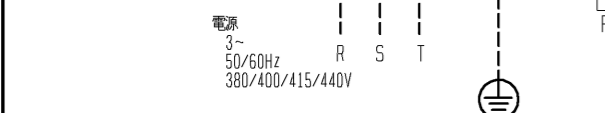
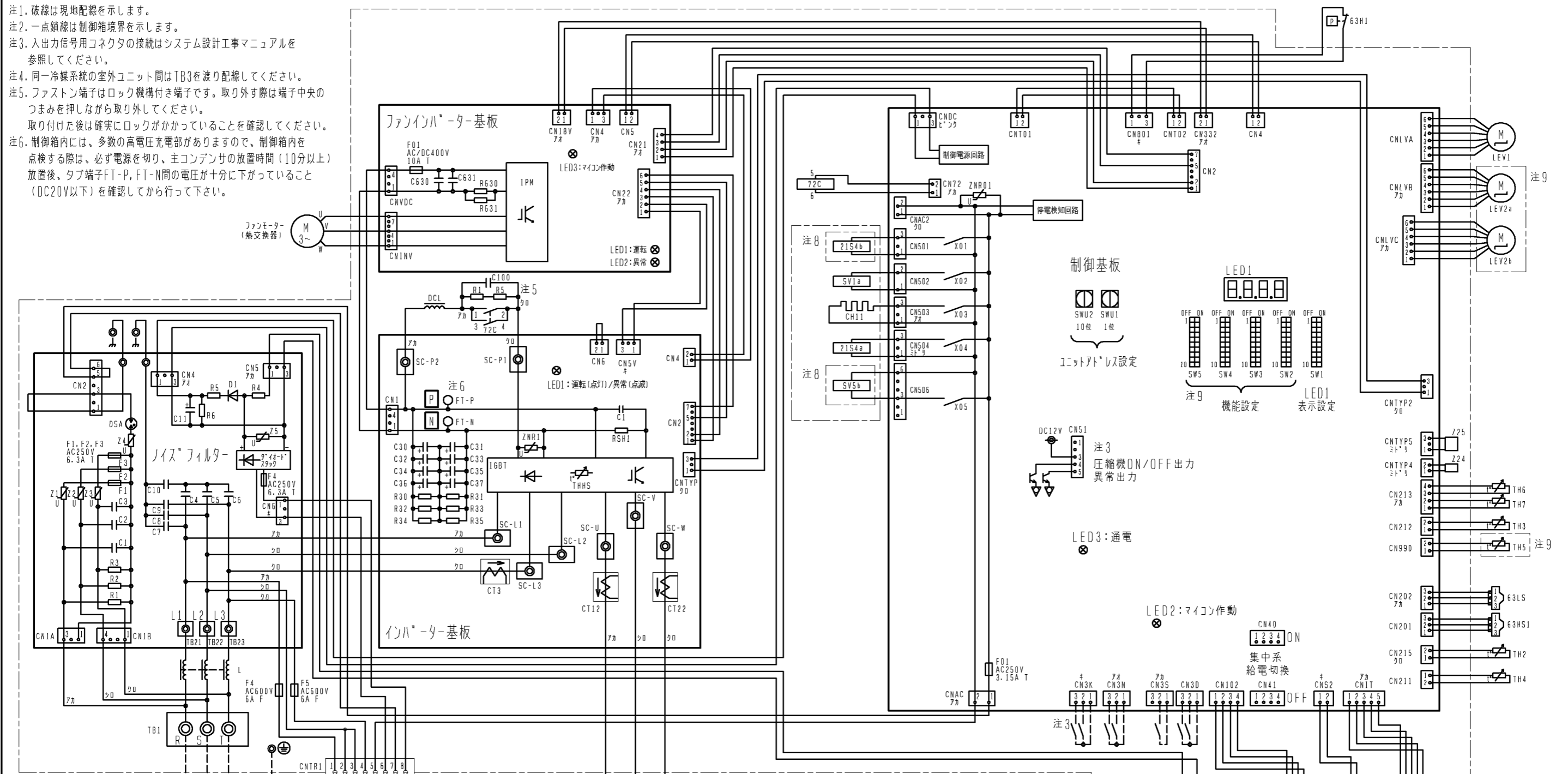
## ● 集中設置・連続設置の場合

- 多数のユニットを設置する場合は、人の通路、風の流通を考慮して、各ブロック間に下図スペースをとってください。
- 2方向は開放としてください。
- 壁高さ<H>が<壁高さ制限>を超える場合は、単独設置の場合と同様に<壁高さ制限>を超えた分の寸法<h>を※印の寸法に加算してください。



	作成日付 ISSUED	改定日付 REVISED	TITLE PUHV-P450VCM-E (-BS, -BSG) PUHV-P450, 500VSCM-E (-BS, -BSG) 三菱パッケージエアコン 室外ユニット外形図		
DIM. mm	07-05-18	07-05-18	DRW. NO.	REV.	PAGE
SCALE NTS	三菱電機株式会社		WKB94L102	*	2/2

- 注1. 破線は現地配線を示します。  
 注2. 一点鎖線は制御箱境界を示します。  
 注3. 入出力信号用コネクタの接続はシステム設計工事マニュアルを参照してください。  
 注4. 同一冷媒系統の室外ユニット間はTB3を渡り配線してください。  
 注5. ファストン端子はロック機構付き端子です。取り外す際は端子中央のつまみを押しながら取り外してください。  
 取り付け後は確実にロックがかかっていることを確認してください。  
 注6. 制御箱内には、多数の高電圧充電部がありますので、制御箱内を点検する際は、必ず電源を切り、主コンデンサの放置時間（10分以上）放置後、タブ端子FT-P、FT-N間の電圧が十分に下がっていること（DC20V以下）を確認してから行って下さい。



記号	名称	記号	名称
21S4a	四方弁	TB1	端子台
21S4b	熱交換器容量切替	TB3	電源
63H1	圧カスイッチ (高圧過昇保護)	TB7	室内外伝送
63HS1	圧カセンサー	TH2	集中管理用伝送
63LS	吐出圧力	TH3	SCパイパス出口温度
72C	電磁継電器 (インバーター主回路)	TH4	液管温度
CH11	クランクケースヒーター (圧縮機加熱)	TH5	吐出温度
CT12, 22, 3	電流センサー (交流)	TH6	Acc流入管温度
DCL	直流リアクター	TH7	SC液側温度
LEV1	電子膨張弁	THHS	外気温度
LEV2a, b	流量調整	Z24, 25	インバーター放熱板温度
SV1a	電磁弁		
SV5b	熱交換器容量切替		

注8. 機種による相違点1

型名	SV5b	21S4b
P224/P280/P335/P400	無	無
P450/P500	有	有

注9. 機種による相違点2

型名 (-BS, BSG含む)	LEV2a, b	TH5	SW5-7
PUHV-P***VCM-E	無	無	OFF
PUHV-P***VSCM-E	有	有	ON

作成日付 ISSUED	改定日付 REVISED	TITLE PUHV-P224/280/450VCM-E (-BS, -BSG) PUHV-P280/335/400/450/500VSCM-E (-BS, -BSG) 設備インバーターエアコン 室外ユニット 電気配線図
DIM. mm	SCALE NTS	三菱電機株式会社
DRW. NO.	REV.	PAGE
WKE94C634	A	1/1