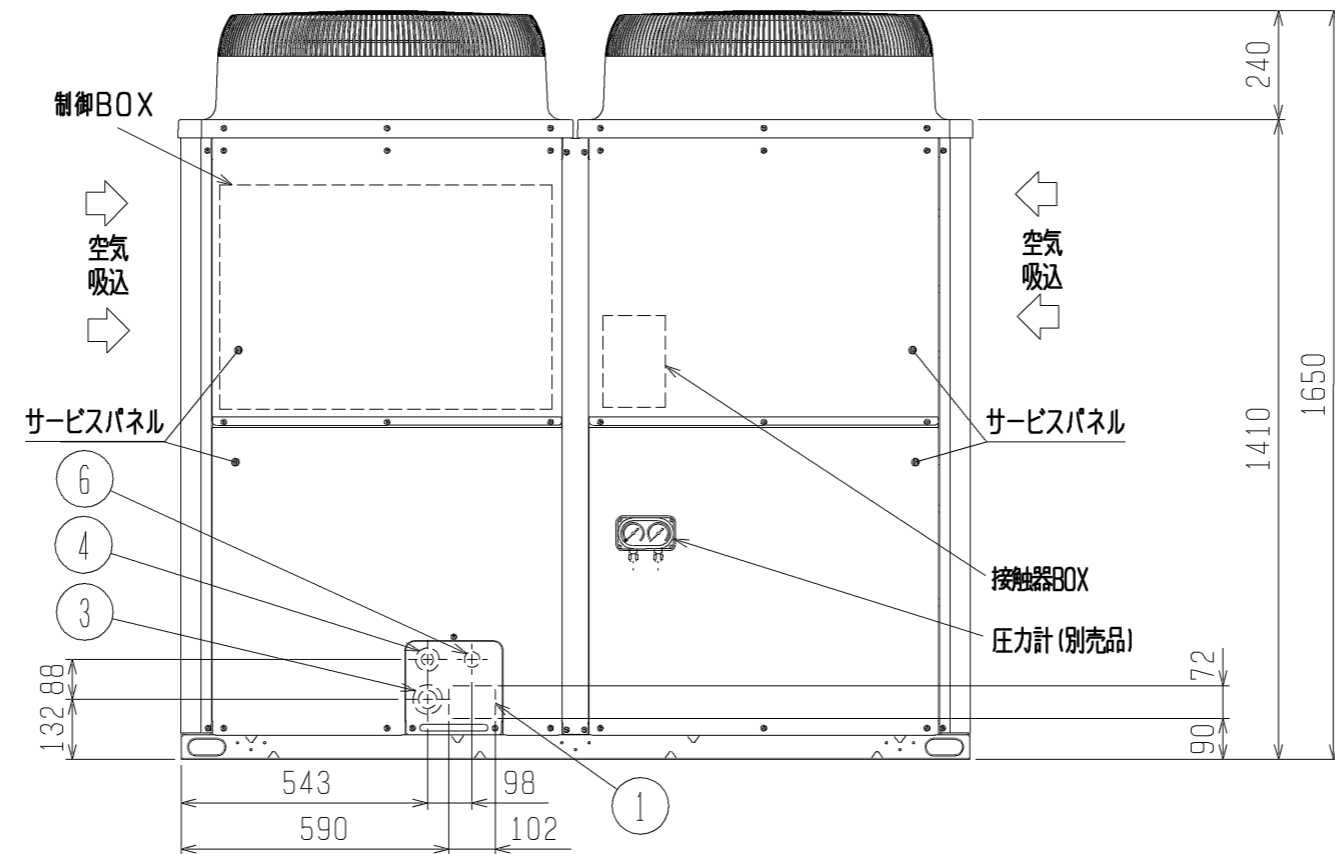
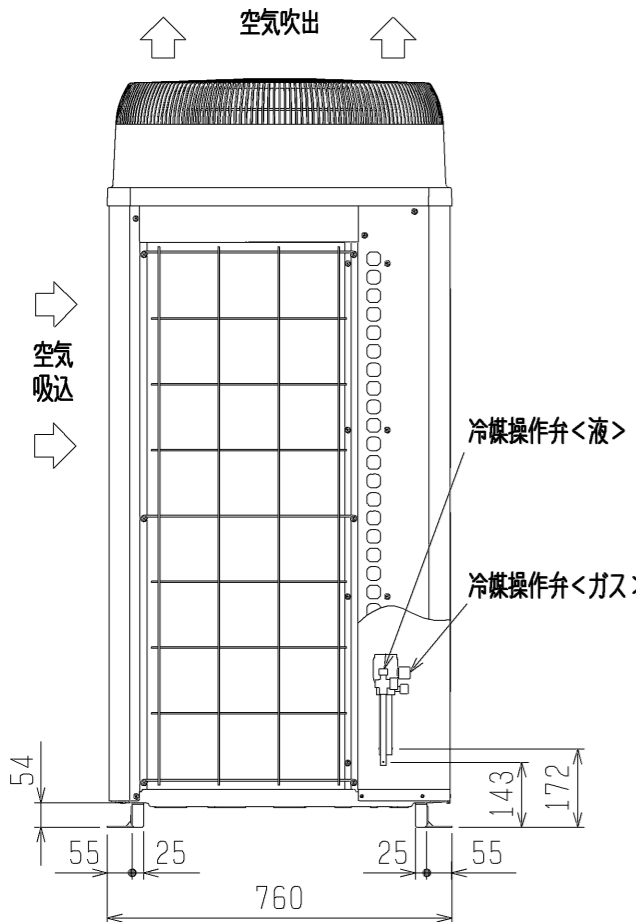
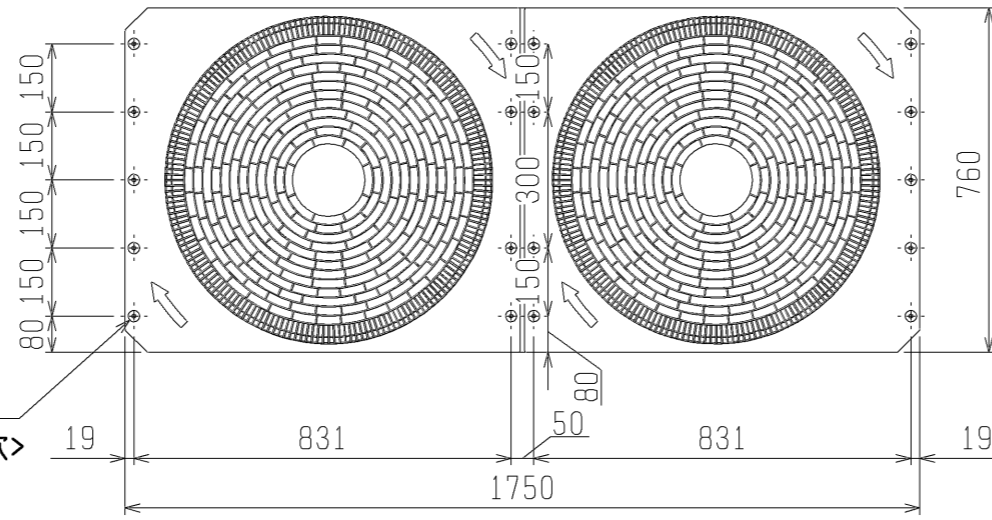


2X9-φ4.6穴  
(樹脂部の開口加工必要)

<防雪フット> (別売品) 取付用穴



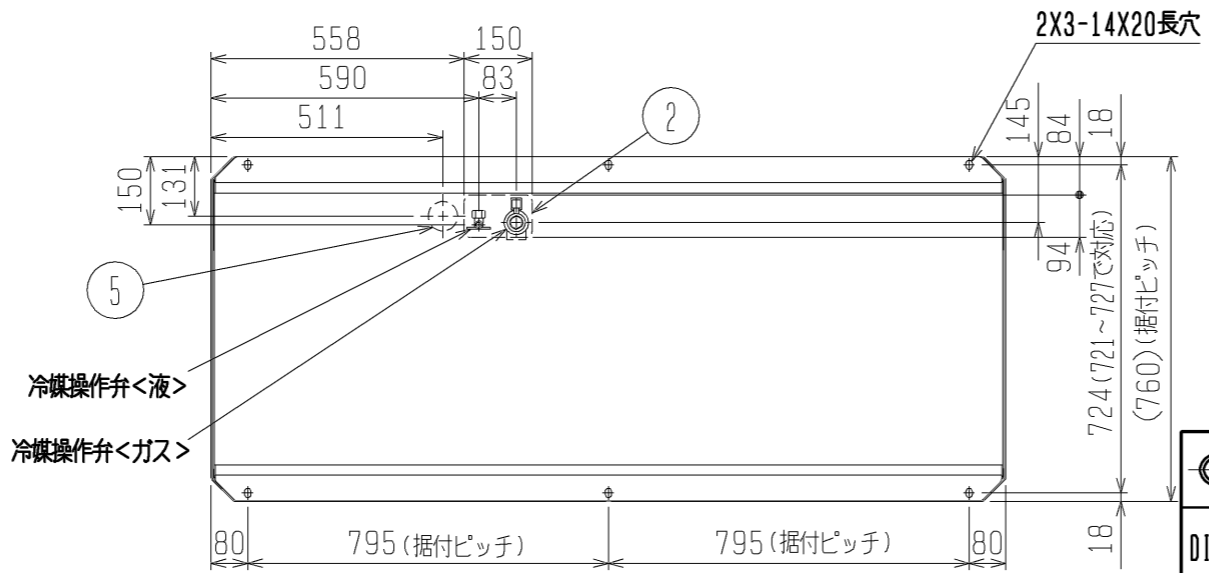
<付属品>  
・冷媒接続管

- 注1. ユニット周囲の必要空間と基礎施工時の注意事項は、(2/2)を参照してください。  
注2. ろう付け時は、操作弁本体へ濡れタオル等を巻き、本体温度が120℃以上にならない様にしてください。

接続管仕様

形名	操作弁接続口仕様	
	液側	ガス側
P450VCM形	φ12.7ろう付※1	φ28.58ろう付※1
P560VCM形	φ15.88ろう付※1	φ28.58ろう付※1
P450VSCM形	φ15.88ろう付※1	φ28.58ろう付※1
P500VSCM形	φ15.88ろう付※1	φ28.58ろう付※1

※1・・・現地配管を拡張して直接操作弁にろう付してください。



NO.	用途	仕様
①	配管用	前面通し穴 102×72ロックアウト穴
②		底面通し穴 150×94ロックアウト穴
③	電源配線用	前面通し穴 φ65もしくはφ40ロックアウト穴
④		前面通し穴 φ52もしくはφ27ロックアウト穴
⑤	伝送用配線	底面通し穴 φ65ロックアウト穴
⑥		前面通し穴 φ34ロックアウト穴

圧力計組込

DIM. mm	作成日付 ISSUED	改定日付 REVISED	TITLE PUHV/PUTV-P450, 560VCM-E1 (-BS, -BSG) PUHV/PUTV-P450, 500VSCM-E1 (-BS, -BSG) 三菱パッケージエアコン 室外ユニット外形図		
	11-11-17		DRW. NO.	REV.	PAGE
SCALE NTS	三菱電機株式会社		WKP96T165		1/2

