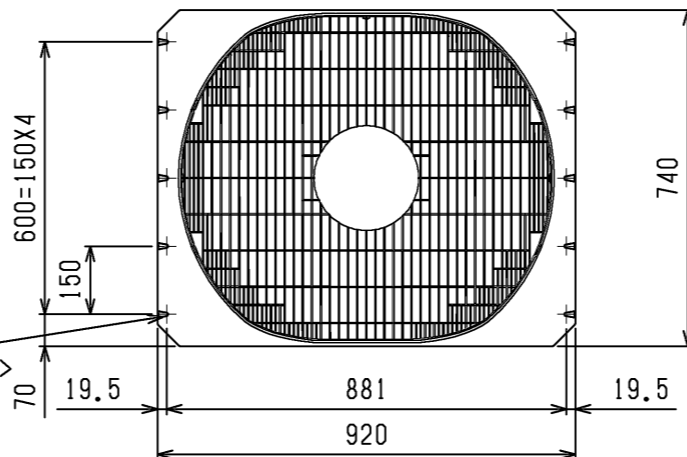
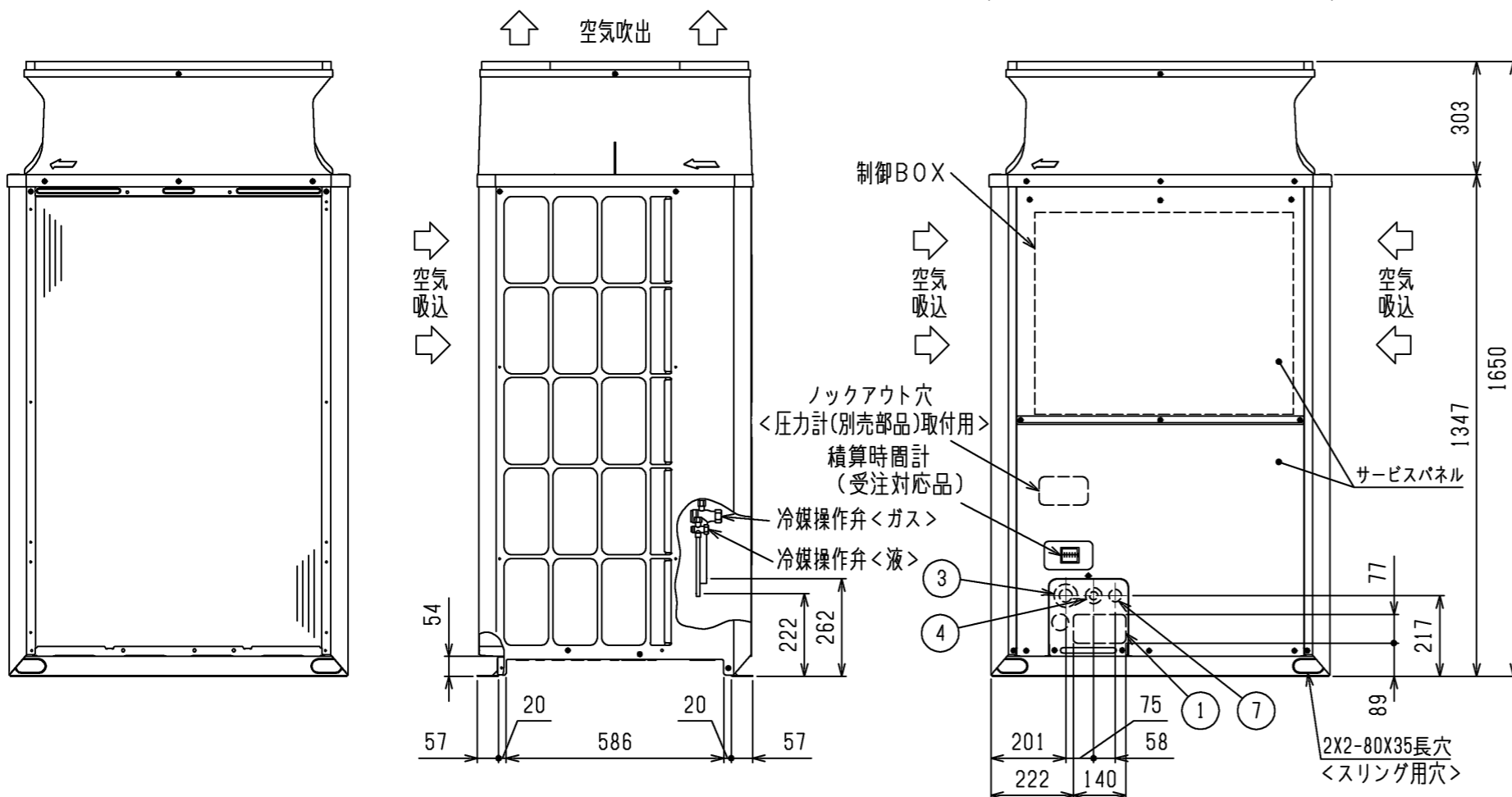


2X5-φ4.6穴
(樹脂部の開口加工必要)
<防雪フット(別売部品)取付用穴>



- 注1. ユニット周囲の必要空間と基礎施工時の注意事項は、(2/2)を参照してください。
2. ろう付け時は、操作弁本体へ濡れタオル等を巻き、本体温度が120℃以上にならない様にしてください。
3. 背面用網は、別売部品でご用意しています。
4. 別売部品取り付けの際には、取り付け後の外形寸法に応じたユニット間隔としてください。

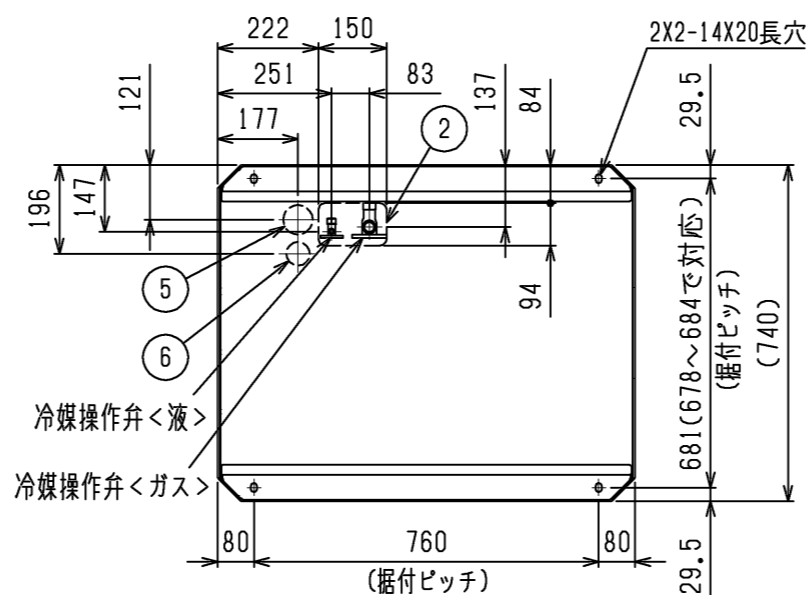


接続管仕様

形名	冷媒配管径		操作弁口径	
	液側	ガス側	液側	ガス側
RP224DMJ形	φ9.52ろう付 ※1	φ19.05ろう付 ※2	φ9.52	φ25.4

- ※1・・・使用できる現地配管径は、φ9.52、φ12.7、φ15.88です。
現地配管径がφ12.7、φ15.88の場合、管継手(現地手配)または弊社サービス部品を使用し、現地配管を操作弁へろう付してください。
- ※2・・・使用できる現地配管径は、φ19.05、φ22.2、φ25.4です。
管継手(現地手配)または弊社サービス部品を使用し、現地配管を操作弁へろう付してください。

NO.	用途	仕様
①	配管用 前面通し穴	140x77ノックアウト穴
	底面通し穴	150x94ノックアウト穴
②	電源配線用 前面通し穴	φ65もしくはφ40ノックアウト穴
	前面通し穴	φ52もしくはφ27ノックアウト穴
	底面通し穴	φ65ノックアウト穴
③	底面通し穴	φ65ノックアウト穴
	底面通し穴	φ52ノックアウト穴
④	伝送用配線 前面通し穴	φ34ノックアウト穴



積算時間計組込

	作成日付 ISSUED	改定日付 REVISED	TITLE PUHV-RP224DMJ(-BS,-BSG) 設備用インバータエアコン リプレスタイプ 室外ユニット外形図
DIM. mm	18-07-26		
SCALE NTS	三菱電機株式会社		DRW.NO. W KQ94T858
		REV. *	PAGE 1/2

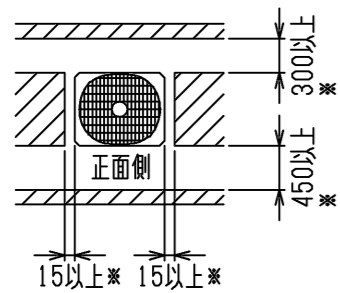
1. ユニット周囲の必要空間

● 単独設置の場合

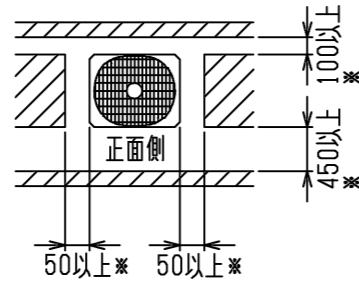
①ユニットは、下図に示す必要空間をとって設置してください。

○後面側、壁面まで300mm以上の場合

○後面側、壁面まで100mm以上の場合



<上面から見る>



<上面から見る>

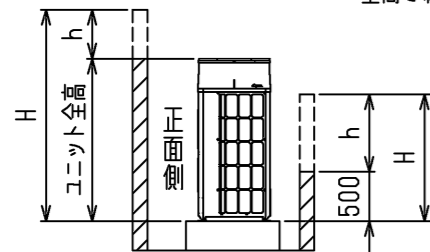
<単位:mm>

②前後、側面の壁高さ<H>が、下記<壁高さ制約>を超える場合

<壁高さ制約>を超えた分の寸法<h>を図中にある

*印の寸法に加算してください。

<壁高さ制約> 正面:ユニットの全高以下
後面:ユニット底面から500mm以下
側面:ユニットの全高以下



<側面から見る>

2. 基礎施工

①基礎施工に際しては床面強度、ドレン水処理、配管、配線の経路に十分留意してください。

<運転時にはドレン水がユニット外に流出しますので、集中排水する場合は、別売の集中ドレンパンを使用してください。>

②ユニット取付部の下図コーナーを確実に受けるように基礎を施工してください。

防振ゴムを使用する場合には、幅方向を防振ゴム全面で受けるように施工してください。

③アンカーボルトの飛び出しは30mm以下となるようにしてください。

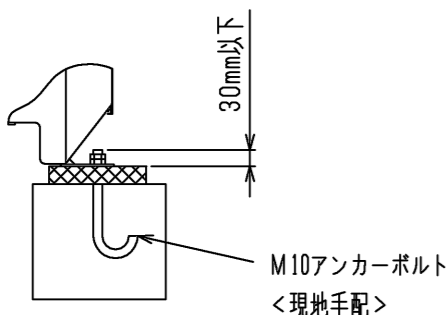
④後打ち式アンカーボルトを使用する場合は、下図のような固定金具（現地手配）を取り付けてください。（4箇所）

⑤小動物・雪・雨水などが配管・配線取出し部から侵入すると、機器を損傷するおそれがありますので、

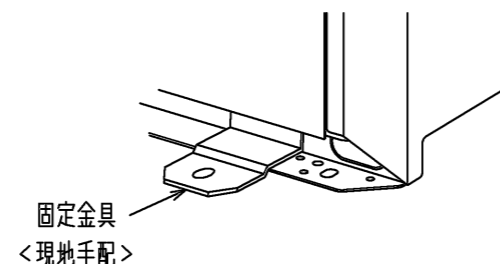
開口部は閉鎖材等（現地手配）で必ず塞いでください。

⑥底面配管または底面配線を行う場合は、ベースの貫通穴を塞がないように基礎や架台の施工には注意してください。

⑦架台等に取り付ける場合、設計工事マニュアルを参照ください。



M10アンカーボルト
<現地手配>



固定金具
<現地手配>

● 集中設置・連続設置の場合

①多数のユニットを設置する場合は、人の通路、風の流通を考慮して、

各ブロック間に下図スペースをとってください。

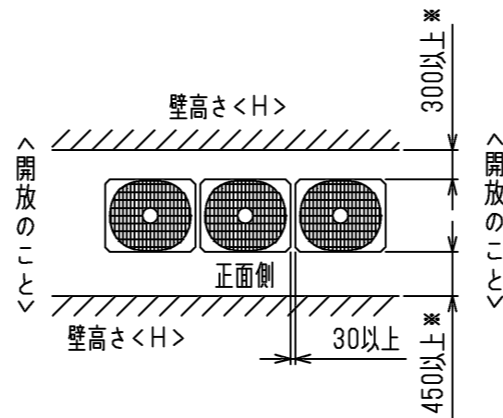
②2方向は開放としてください。

③壁高さ<H>が<壁高さ制限>を超える場合は、単独設置の場合と同様に

<壁高さ制限>を超えた分の寸法<h>を*印の寸法に加算してください。

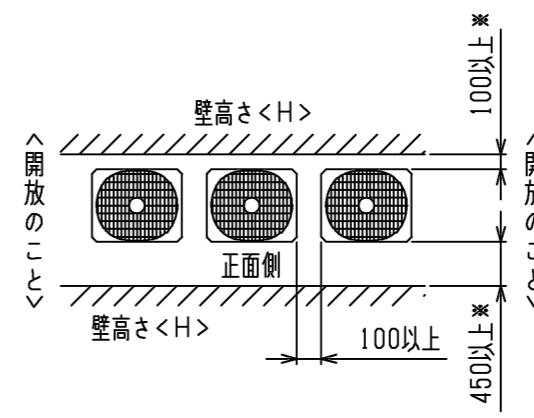
④ユニット前後に壁がある場合の側面方向への連続設置は最大6台として、

6台毎に吸込スペース兼通路スペースとして1000mm以上とってください。



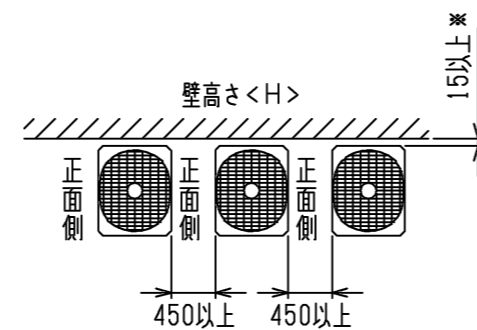
<開放のこと>

<開放のこと>



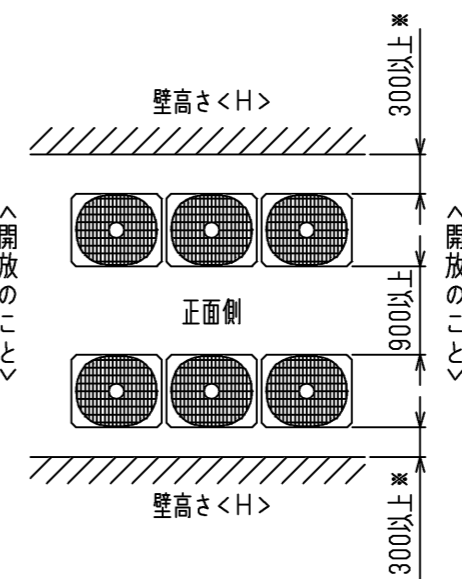
<開放のこと>

<開放のこと>



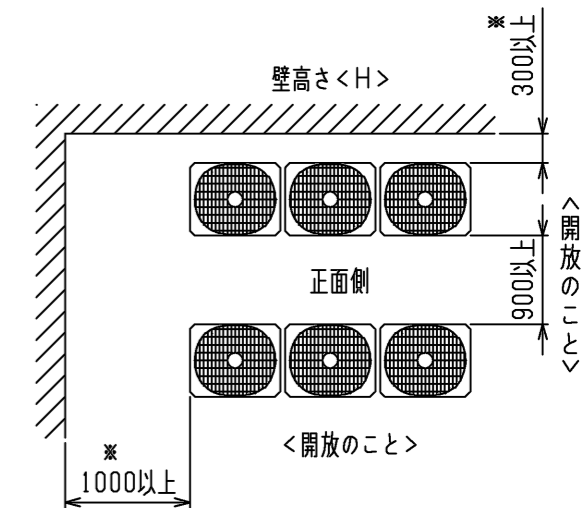
<開放のこと>

<開放のこと>



<開放のこと>

<開放のこと>



<開放のこと>

<単位:mm>

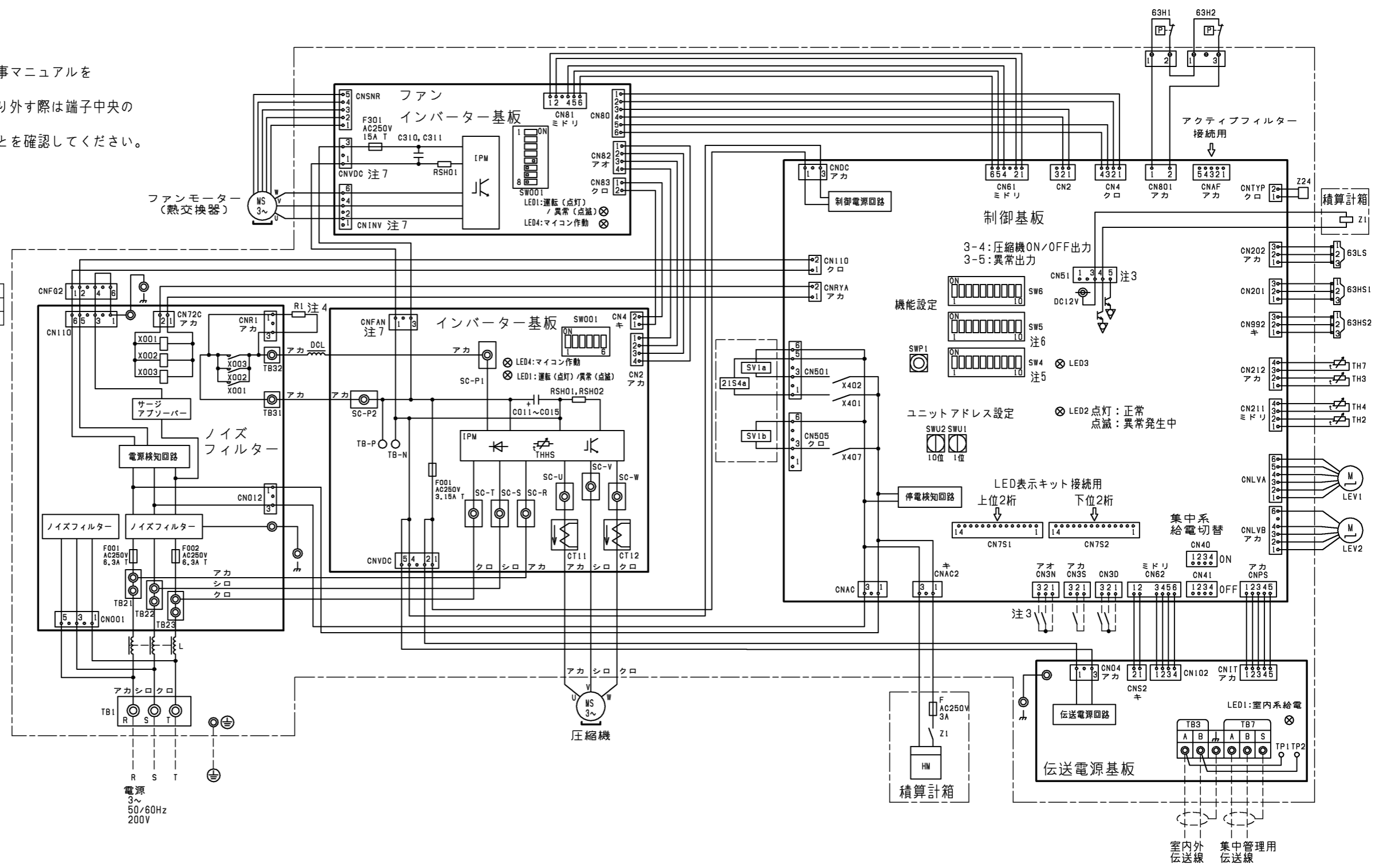
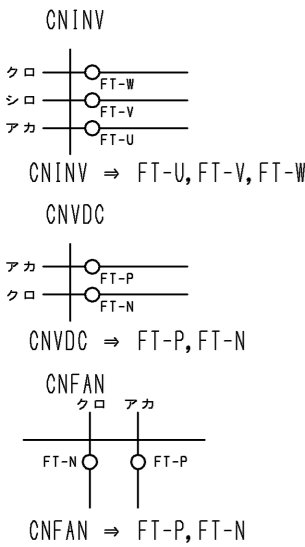
	作成日付 ISSUED	改定日付 REVISED	TITLE PUHV-RP224DMJ(-BS,-BSG) 設備用インバータエアコン リプレースタイプ 室外ユニット外形図		
DIM. mm	18-07-26		DRW.NO.	REV.	PAGE
SCALE NTS	三菱電機株式会社		W KQ94T858	*	2/2

- 注1.破線は現地配線を示します。
 注2.一点鎖線は制御箱境界を示します。
 注3.入出力信号用コネクタの接続はシステム設計工事マニュアルを参照してください。
 注4.ファストン端子はロック機構付き端子です。取り外す際は端子中央のつまみを押しながら取り外してください。
 取り付けた後は確実にロックがかかっていることを確認してください。
 注5.SW4: 全てOFFの場合
 ・LED3 点灯: 運転
 点滅: 立ち上げ中
 消灯: 停止
 その他の設定、モニタ項目は、据付説明書・サービスハンドブックを参照してください。

注6.集中管理スイッチの設定 (SW5-1)

システム構成	SW5-1
システムコントローラーとの接続システムなし	OFF
システムコントローラーとの接続システムあり	ON

注7.基板のコネクタがファストン端子仕様の場合があります。



記号	名称	記号	名称
21S4a	四方弁 (冷暖切換)	RSH01, RSH02	抵抗 電流検出用
63H1	圧力スイッチ 高圧過昇保護	(インバーター基板)	
63H2	現地配管側圧力保護	SV1a	電磁弁 0/S下バイパス回路
63HS1	圧力センサー 吐出圧力	SV1b	リプレース用
63HS2	中間部圧力	TB1	端子台 電源
63LS	低圧圧力	TB3	室内外伝送
X001, X002, X003	電磁継電器 (インバーター主回路) 72C	TB7	集中管理用伝送
C011~C015	コンデンサー (インバーター主回路)	TH2	サーミスター SCバイパス出口温度
CT11, 12	電流センサー	TH3	液管温度
DCL	直流リアクター (力率改善用)	TH4	吐出温度
HM	積算時間計	TH7	外気温度
L	チョークコイル (高周波ノイズ除去)	THHS	IPM温度
LEV1	電子膨張弁 HICバイパス流量調整	Z1	補助継電器 (積算時間計)
LEV2	圧力制御、流量調整	Z24	機能設定素子
R1	抵抗 突入電流防止		
RSH01 (ファンインバーター基板)	電流検出用		

本図面の所有権は三菱電機株式会社にある。
 THIS DOCUMENT IS THE PROPERTY OF MITSUBISHI ELECTRIC CORPORATION.

 DIMENSIONS ARE IN MILLIMETERS R 度 SCALE DO NOT SCALE	作成日付 ISSUED 2018-09-06	改定日付 REVISED 2022-05-09	TITLE PUHV-RP224/280DMJ(-BS,-BSG) 設備インバータエアコン リプレースタイプ 室外ユニット 電気配線図 (積算時間計組込)
	三菱電機株式会社 DWG.NO. W KE94G882		REV. A PAGE 1/1