

RP224・280LM-Eの場合、使用できる  
現地配管径は下表のとおりです。

	液	ガス
RP224形	φ9.52~15.88	φ19.05~22.2
RP280形	φ9.52~15.88	φ22.2~25.4

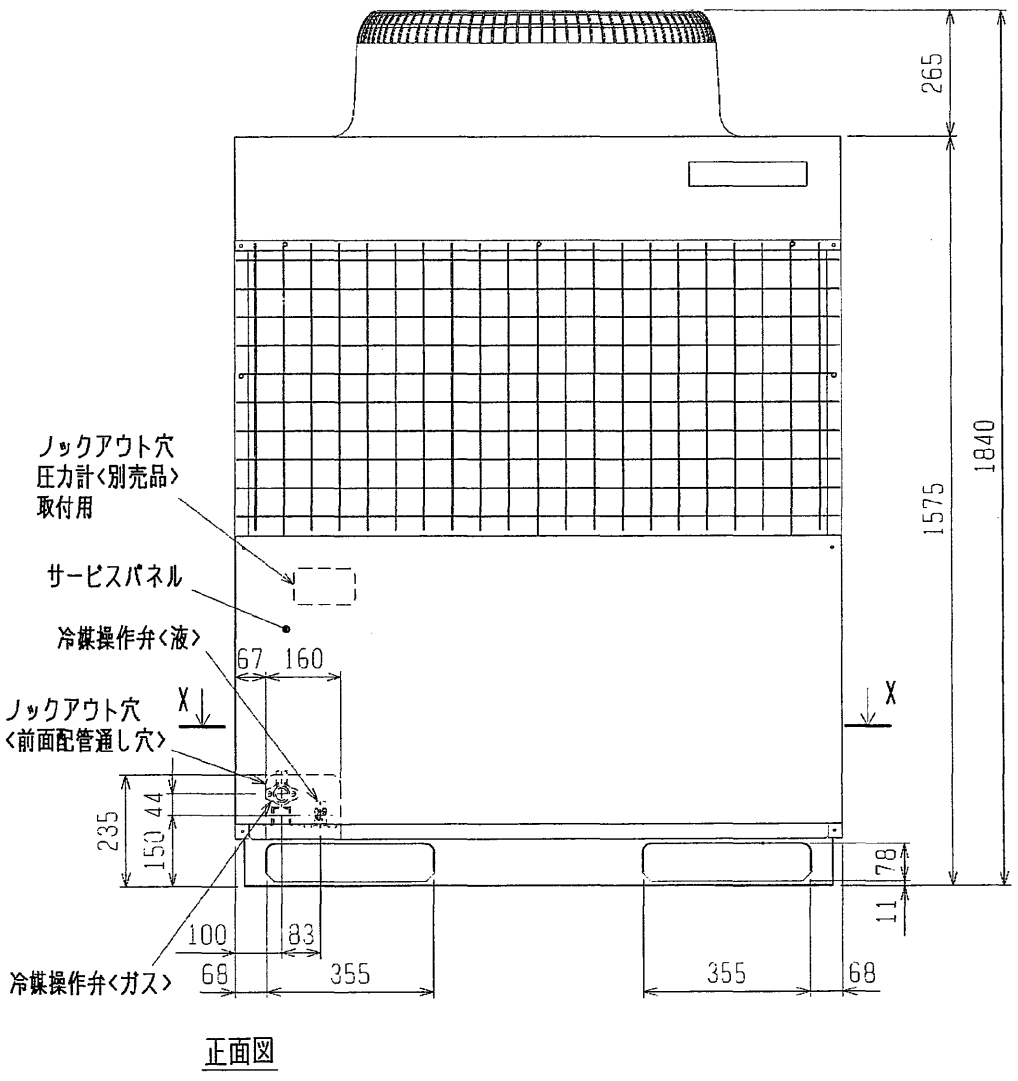
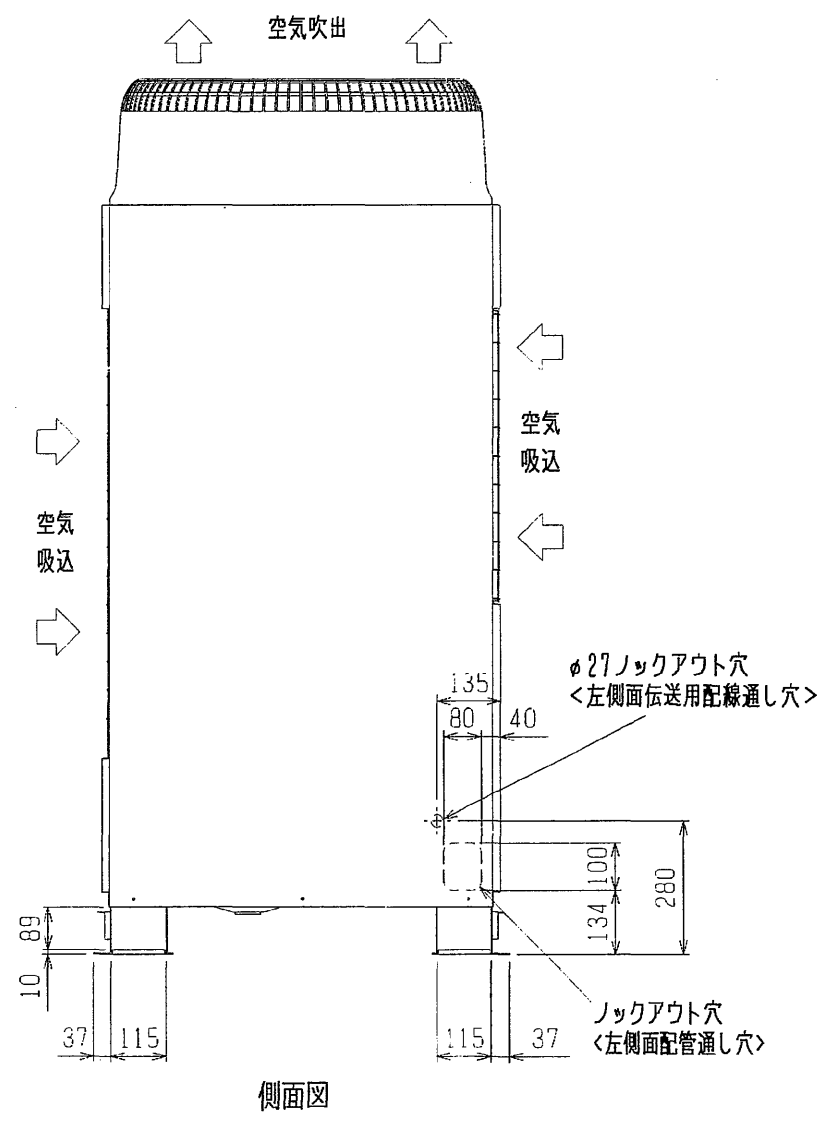
<付属品>

- 冷媒<ガス>接続管.....1個  
(ユニットに取付済)
- 接続管用パッキン.....1個  
(ボールバルブ付近に取付)
- 電線管取付板  
φ33, φ27...各1個
- タッピンネジ 4X12...2本

注1. 電源配線を前面もしくは側面から実施する  
場合は、ユニット下部にある開口より引き  
込みください。

注2. ユニット周囲の必要空間と基礎施工時の  
注意事項は、(2/2)を参照してください。

	A
PUHV-(R) P224LM-E (-BS, -BSG)	146
PUHV-(R) P280LM-E (-BS, -BSG)	136



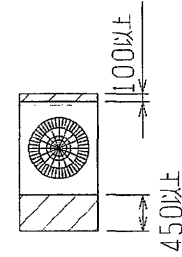
作成日付 ISSUED	改定日付 REVISED	TITLE
2004-09-10	2005-12-14	PUHV-(R) P224, 280LM-E (-BS, -BSG) 三菱エアコン 室外ユニット 外形図
SCALE NTS	三菱電機株式会社	DRW. NO. W659617
		REV. C
		PAGE 1/2

# 1. ユニット周囲の必要空間

## ● 単独設置の場合

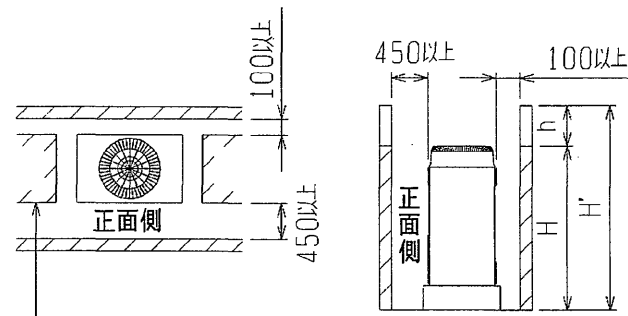
### [必要空間の基本]

①後面側は吸込空気の関係上100mm以上必要ですが、後方からのサービス等を考慮した場合、前面同様に450mm程度開いていた方が便利です。



### [ユニット左右から吸込空気が入る場合]

①前、後の壁高さ<H>はユニットの全高以下のこと。  
②前、後の壁高さ<H'>はユニットの全高を超える場合は、下図のh寸法を下図の450、100に加算してください。  
 $h = \text{壁高さ<H'>} - \text{ユニット全高}$



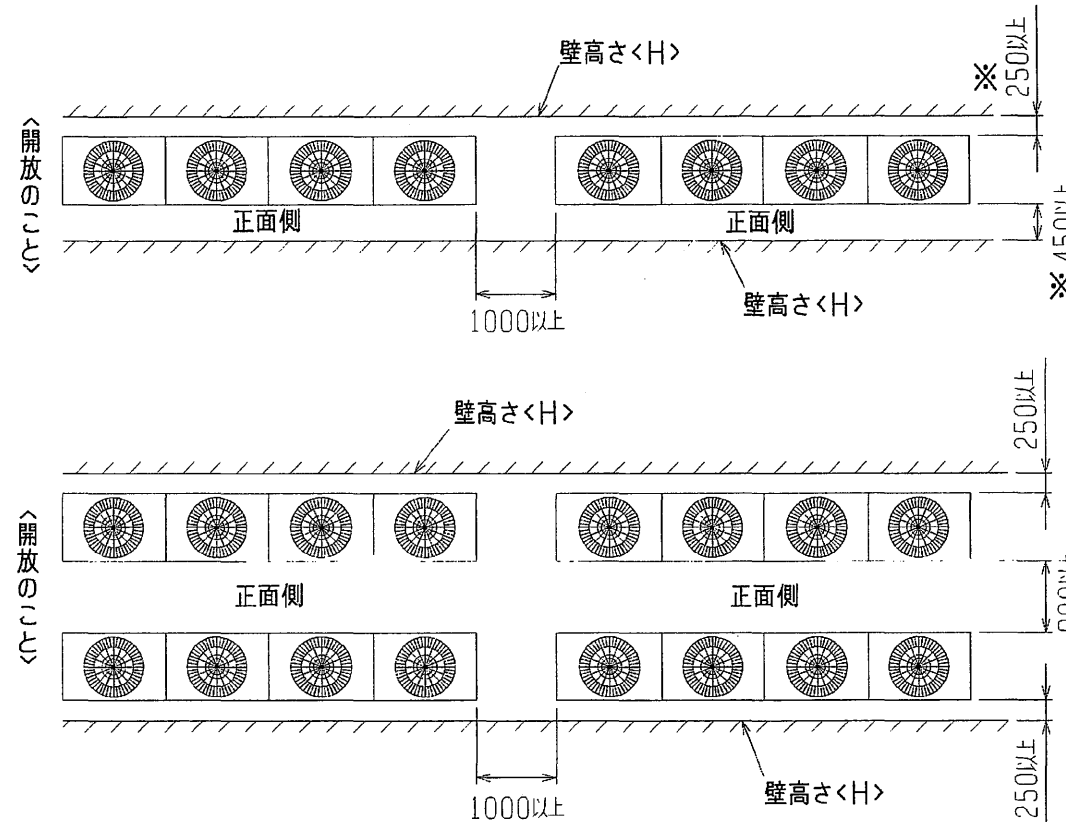
壁高さ制限なし<左右共>

<側面から見る>

## ● 集中設置・連続設置の場合

- ①多数のユニットを設置する場合は、人の通路、風の流通を考慮して、各ブロック間に下図スペースをとってください。
- ②2方向は開放としてください。
- ③壁高さ<H>がユニットの全高を超える場合は※印の寸法にh寸法( $h = \text{壁高さ<H>} - \text{ユニット全高}$ )を加えてください。
- ④ユニット前後に壁がある場合は、側面方向へ連続設置は最大4台とし、4台毎に吸込スペース兼通路スペースとして、1000mm以上をとってください。

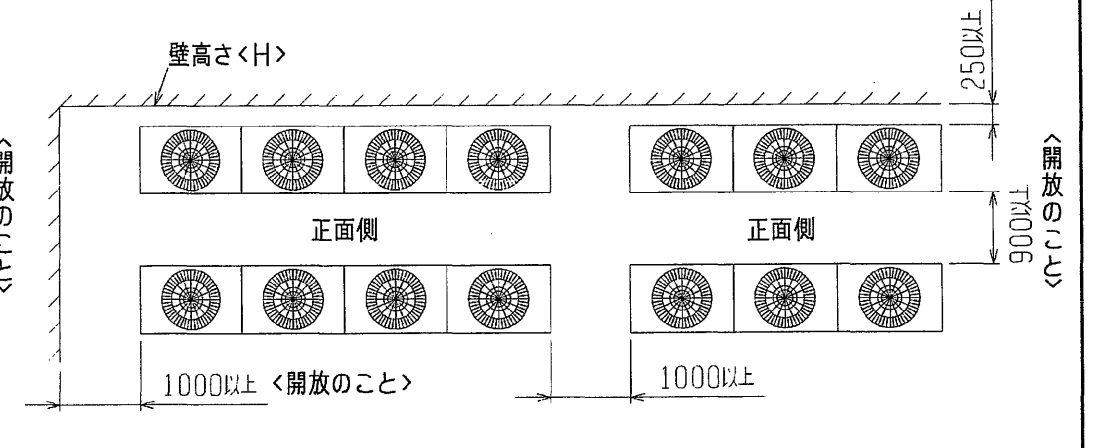
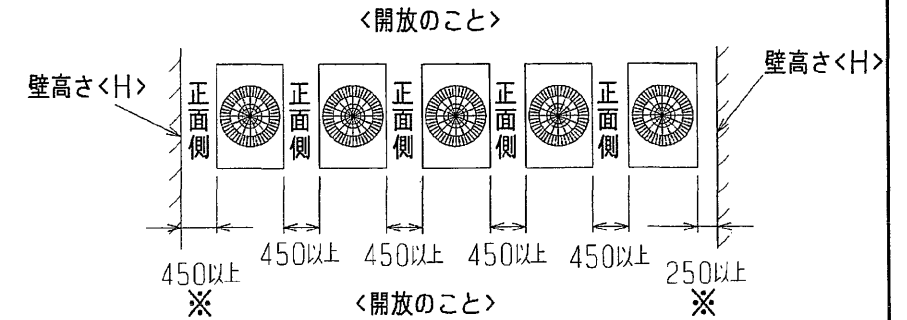
<正面側>  
<上面から見る>



<開放のユニット>

<開放のユニット>

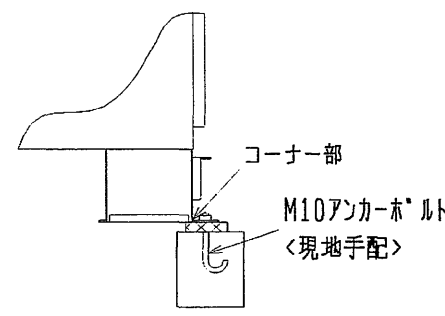
<開放のユニット>



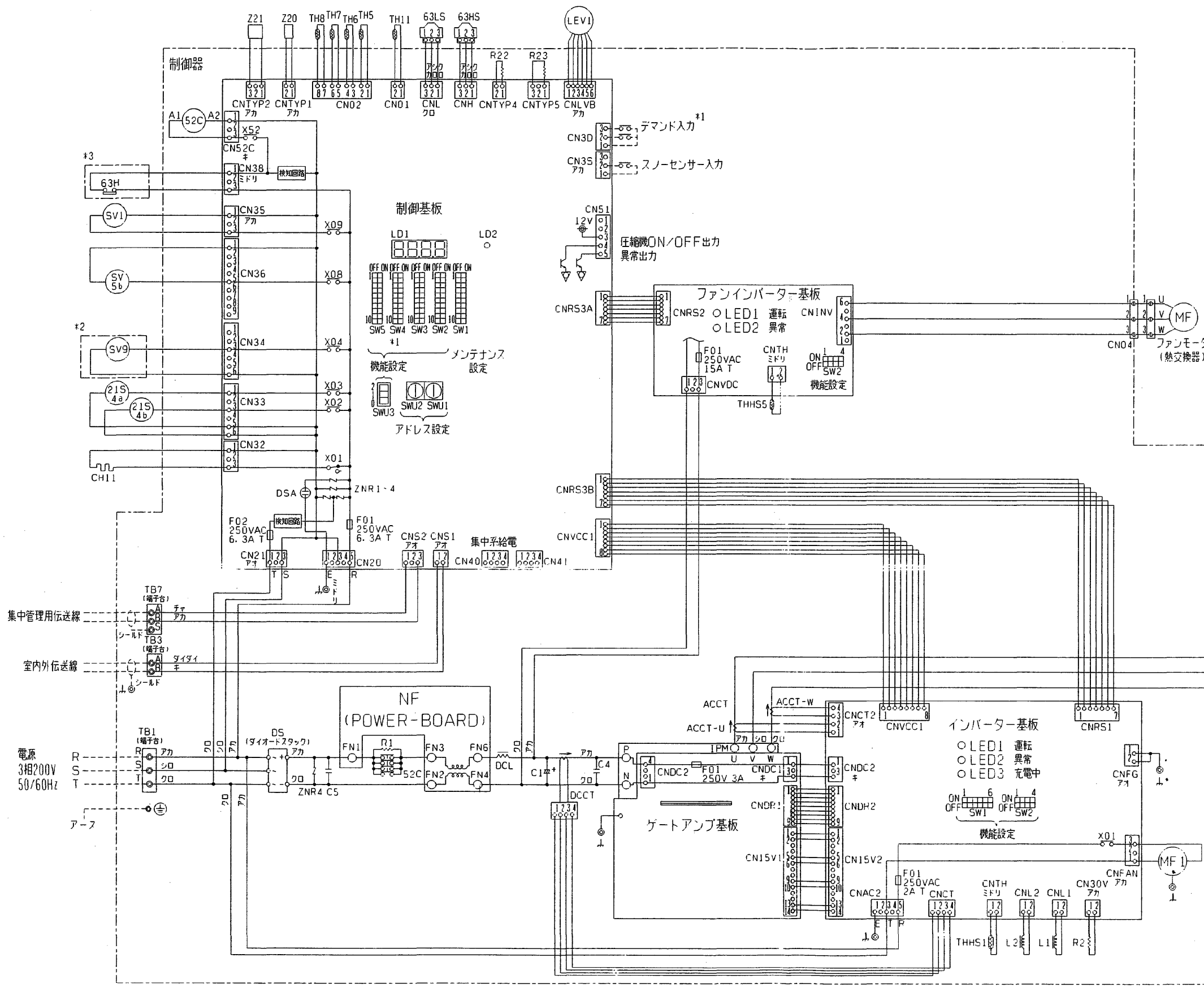
(単位:mm)

# 2. 基礎施工

- ①基礎施工に際しては床面強度、ドレン水処理、配管、配線の経路に十分留意してください。  
<運転時にはドレン水がユニット外に流出します>
- ②ユニット取付部の右図コーナーが確実に受けるように基礎を施工してください。
- ③下配管または下配線を行う場合は、ベースの貫通穴を塞がないように基礎や架台の施工には注意してください。



	作成日付 ISSUED	改定日付 REVISED	TITLE
	2004-09-10	2005-12-14	PUHV-(R)P224,280LM-E(-BS,-BSG) 三菱エアコン 室外ユニット 外形図
DIW. mm	SCALE: NTS		DRW. NO. W659617
三菱電機株式会社		REV. C	PAGE 2/2



記号	名称
ACCT	電流センサー (交流電流)
DCCT	電流センサー (直流電流)
DCL	直流リアクトル
52C	電磁継電器 (インバーター主回路)
MF1	送風機用電動機 (放熱板)
CH11	クラックケースヒーター (圧縮機)
21S4a, b	四方弁
SV1	電磁弁 (吐出-吸入バイパス)
SV5b	電磁弁 (熱交換器容量制御)
SV9	電磁弁 (リプレース用)
LEV1	電子膨張弁 (SCコイル)
TH11	サーミスター (吐出配管温度検知)
TH5	サーミスター (配管温度検知)
TH6	サーミスター (外気温度検知)
TH7	サーミスター (SCコイル液出口温度検知)
TH8	サーミスター (SCコイルバイパス出口温度検知)
THHS1	サーミスター (圧縮機インバーター用放熱板温度)
THHS5	サーミスター (ファンインバーター用放熱板温度)
63H	高圧圧力開閉器
63H1.2	高圧圧力センサー
63HS	高圧圧力センサー
63LS	低圧圧力センサー
L1, L2	チョークコイル (伝送)
Z20, Z21	機能素子
⊕	アース端子

※1 スイッチ設定による機能  
 ・デマンド入力 (SW4-7)  
 SW4-7: OFF (デマンド)

CN3D	デマンド
1-3P	
開放	OFF
短絡	ON

SW4-7: ON (4段階デマンド)

CN3D	1-2P	開放	短絡
CN3D 1-3P			
開放	100%	75%	
短絡	0%	50%	

・ローテーション時間 (SW5-2, 5-3)

SW5-3	SW5-2	OFF	ON
OFF		240h	120h
ON		80h	40h

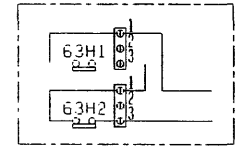
※出荷時設定は40h (SW5-2: ON, SW5-3: ON) となります。

※ローテーション時間設定は室内ユニットをP450形以上のものと組合せた場合のみ有効となります。

・SW5-5は常時ON設定としてください。

※2はP224, P280形の場合は存在しません。

※3はRP224, RP280形の場合は下図となります。



※ 破線は現地配線を示します。

作成日付	改定日付	TITLE
ISSUED	REVISED	PUHV-P224, 280LM-E (-BS, BSG) PUHV-RP224, 280LM-E (-BS, BSG) 数値インバーターエアコン R410A対応 室外ユニット電気配線図
DN. mm	04-09-14/05-11-14	
SCALE NTS	三菱電機株式会社	DRW. NO. W274646
		REV. C PAGE 1/1