

空冷ヒートポンプ式パッケージエアコン 室外ユニット仕様書 (シリアルY GR<高効率EXシリーズ>)

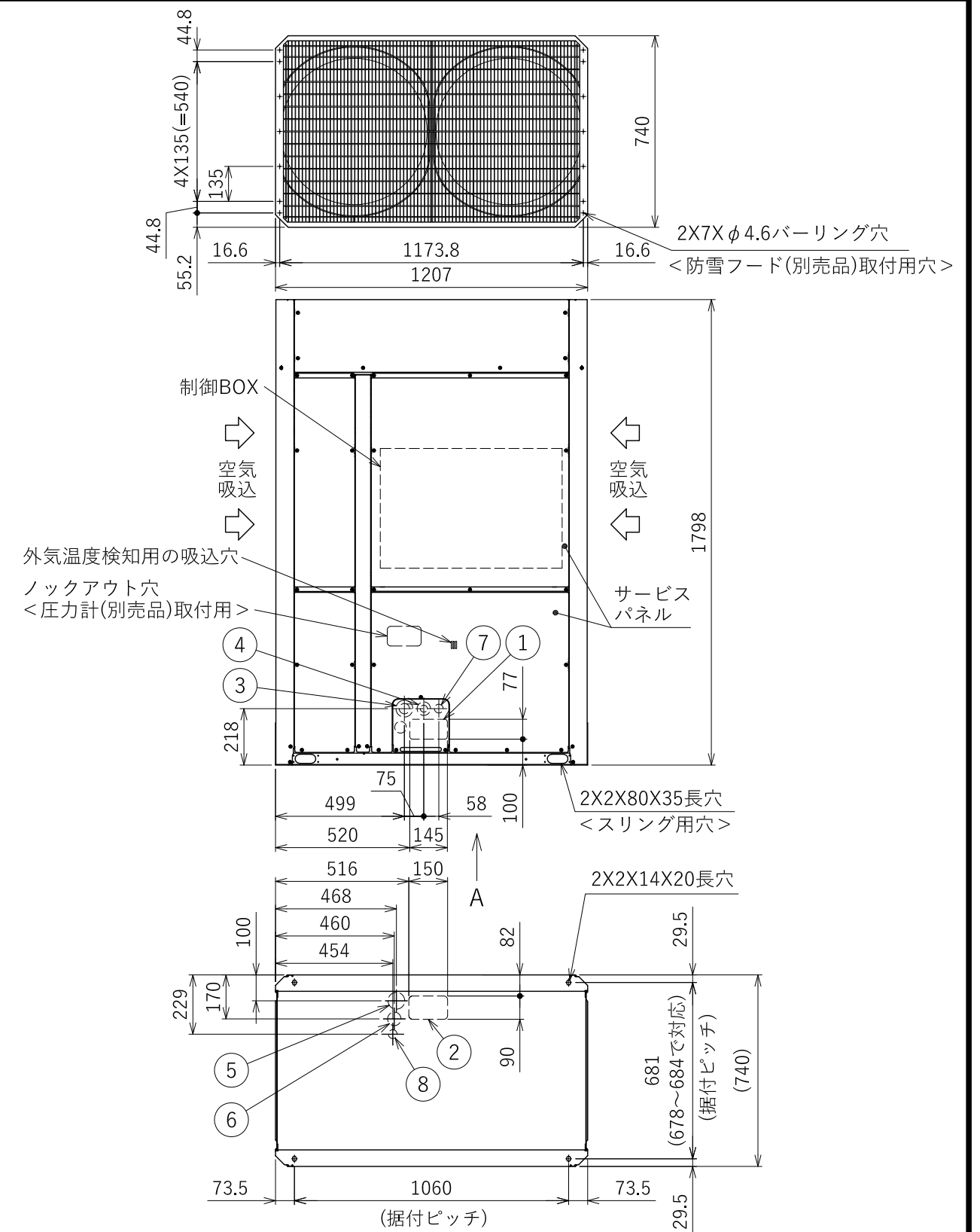
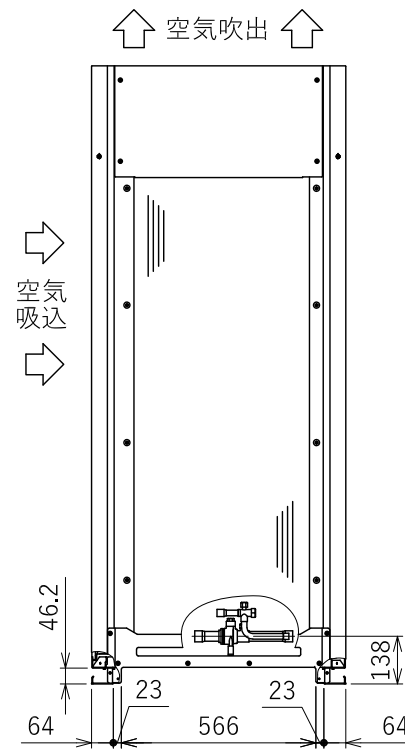
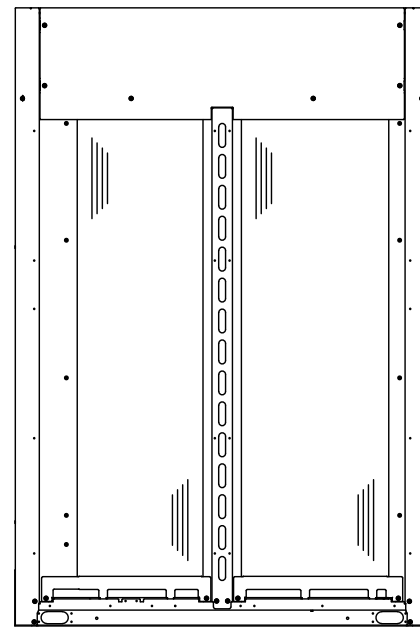
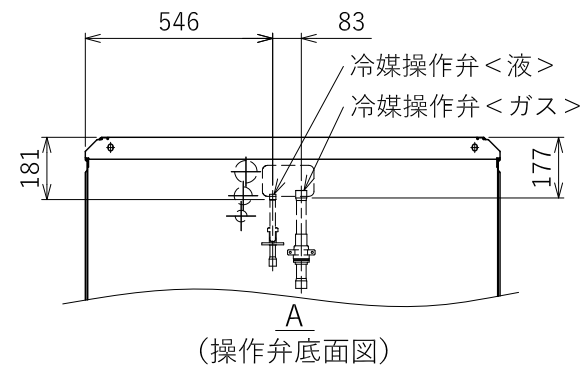
形名	PUHY-EMP400FM-BS	台数		記号	
----	------------------	----	--	----	--

		冷房		暖房		
電源		200V 3~ (三相) 50Hz				
能力	能力	kW	40.0	45.0		
	空気条件	室内側 乾球温度 / 湿球温度	°C	27 / 19	20 / -	
		室外側 乾球温度 / 湿球温度	°C	35 / -	7 / 6	
低温能力 (外気乾球温度2°C, 湿球温度1°C)		kW	-	24.0		
APF (2015)		6.6				
電気特性	定格消費電力	kW	10.6	11.6		
	低温消費電力	kW	-	10.8		
	運転電流	A	33.99	37.20		
	力率	%	90	90		
	始動電流	A	15			
運転音		PWL	dB			83.5
送風機	形式 × 個数	プロペラファン × 2				
	風量	m³/min	240			
	電動機出力	kW	0.56			
圧縮機	形式	全密閉形				
	圧縮機用電動機定格出力	kW	9.48			
	法定冷凍トン	6.63				
冷媒 / 冷凍機油		R32 (6.1kg) / エステル油				
外装		溶融亜鉛メッキ鋼板 (表面処理: ホリエステル樹脂、色: マンセル 5Y 8/1)				
外形寸法 (H×W×D)		mm	1798×1207×740			
熱交換器形式		コルゲートフィンチューブ (フルー)				
保護装置	圧力開閉器	高圧側4.15MPa				
	圧縮機	過電流保護・過昇保護				
	送風機	過電流保護				
冷媒配管サイズ / ガス		mm	φ12.7ろう付け / φ25.4ろう付け			
室内ユニット接続		総容量	室外ユニット容量の50~130%まで			
		能力 / 台数	MP22~MP450 / 1~20			
質量		kg	306			
配管長制限	配管長	外機~内機	m	実長 165以下 / 相当長 190以下 総延長 1000以下 / 第一分岐以降 90以下		
		高低差	外機~内機	m	室外ユニット下の時40以下 (外気10°C以下で冷房時4以下)、室外ユニット上の時50以下	
	内機~内機	m	40以下			
機外配線要領	最小電源太さ	mm²	38			
	配線用遮断器	A	60			
	漏電遮断器	60A 100mA 0.1sec以下				
	アース線	mm²	3.5以上			
伝送線制限	伝送線	mm²	1.25以上 (シールド線 CVVS, CPEVS, MVVS)			
	配線総延長	m	1000以内			
	最遠配線長	m	200以内			
	リモコン配線 (MAリモコン時)	m	最大200 (0.3~1.25mmケーブル使用時)			
使用温度範囲	冷房室内湿球温度	°C	15~24			
	冷房室外乾球温度	°C	-5~52			
	暖房室内乾球温度	°C	15~28 (天井機種は32)			
	暖房室外湿球温度	°C	-20~15.5			
付属品		耐塩害仕様				
特記事項, 標準外仕様等		耐塩害仕様				
注意事項	1. 冷暖房能力および電気特性は JIS B 8616:2015 および JRA 4002:2016 の条件による値です。					
	2. 実際の能力特性は内・外ユニットの組合せにより変わりますので、技術資料をご覧ください。					
	3. 運転音は無響音室での値です。(騒音計 A特性値)					
	4. 現地配管接続時の管継ぎ手の要否については室外ユニット外形図をご参照ください。					
	5. 室外使用温度範囲は接続室内ユニット容量、または室内ユニットとの位置関係で異なる場合があります。					
	6. 本製品を長く安心してお使い頂くためには定期的な保守・点検が必要です。各部品の点検、保全周期については日本冷凍空調工業会発行のガイドラインを参考にしてください。					
	7. 配管総延長はカタログ記載の最大冷媒量制約内となるシステムとしてください。					
	8. ケルビンモード設定時、外気吸込温度が35°Cを超えると騒音値が上がる可能性があります。					
	9. 室内ユニット200%接続設定時は、技術資料記載の制約内となるシステムとしてください。					
	10. 高高低差設定時は、技術資料記載の制約内となるシステムとしてください。					
	11. JRA GL-16に基づき、安全対策の確認が必要です。詳細は、技術資料をご覧ください。					
	また、室内ユニットは、室内床面積7.3㎡以上に据え付けてください。					
12. JRA GL-16に基づく回路検査(1年に1回以上)およびJRA4068に基づく冷媒センサーの交換(5年に1回以上)が必要です。						

空冷ヒートポンプ式パッケージエアコン 室外ユニット仕様書 グリーン購入法適合 (APF基準)		形名	PUHY-EMP400FM-BS		
三菱電機株式会社	2024-05-22	仕様書番号	WYNC3-5207-5	A	

- 注 1. ユニット周囲の必要空間と基礎施工時の注意事項は、
(2/2)を参照してください。
2. ろう付け時は、操作弁本体へ濡れタオル等を巻き、
本体温度が120℃以上にならない様にしてください。
3. 背面用網と側面(左右)用網は、別売部品でご用意しています。
4. 別売品取り付けの際には、取り付け後の外形寸法に応じた
ユニット間隔とってください。
5. 外気温度検知用の吸込穴は塞がないでください。

NO.	用途	ノックアウト穴仕様
①	配管用 前面	145×77
②	配管用 底面	150×90
③	電源配線用 前面	φ65もしくはφ40
④	電源配線用 前面	φ52もしくはφ27
⑤	配管用 底面	φ65
⑥	配管用 底面	φ52
⑦	伝送配線用 前面	φ34
⑧	伝送配線用 底面	φ34



本図面の所有権は三菱電機株式会社にある。
THIS DOCUMENT IS THE PROPERTY OF MITSUBISHI ELECTRIC CORPORATION. KB94C82WA

接続管仕様

形名	単独/ 組合せ	最遠 配管長 条件※1	冷媒配管径			操作弁口径	
			液側※2	液側※3	ガス側	液側	ガス側
EMP400形	単独使用时	-	φ12.7 ろう付け※5	φ15.88 ろう付け※4	φ25.4 ろう付け※5	φ15.88	φ28.58
EMP400形	組合せ使用时	-	φ12.7 ろう付け※5	φ12.7 ろう付け※5	φ25.4 ろう付け※5	φ15.88	φ28.58

- ※1・・・室外ユニット～室内ユニットの配管相当長となります。
- ※2・・・標準設定または高高低差設定かつ室外ユニット下の場合
- ※3・・・高高低差設定かつ室外ユニット上の場合
- ※4・・・現地配管を直接操作弁にろう付してください。
- ※5・・・管継手(現地手配)又は弊社サービス部品を使用し、現地配管を操作弁へろう付してください。

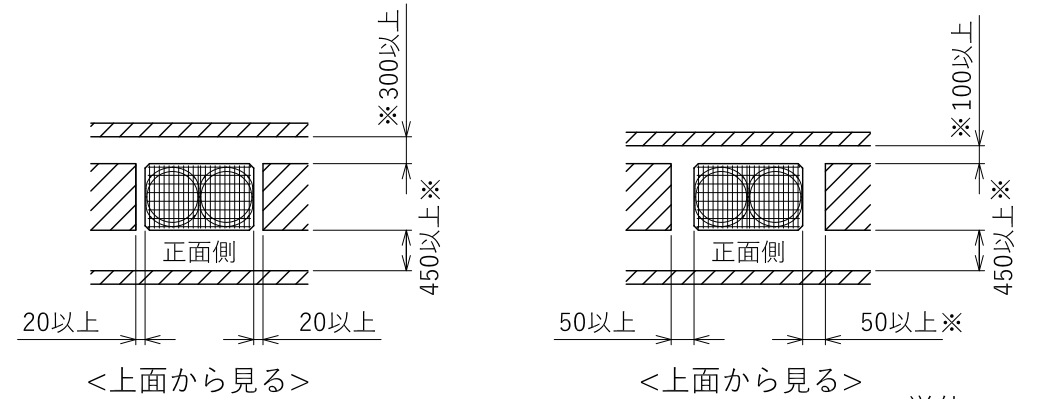
単位	スケール	作成日	形名	PUHY-EMP400FM-BS				
DIMENSION ARE MILLIMETERS	尺度 SCALE DO NOT SCALE	2024-05-15	インバータマルチエアコン フリープランシステム 室外ユニット外形図					
三菱電機株式会社			図番	GA-PUHYEMP400FMBS	副番	A	頁	1/2

1. ユニット周囲の必要空間

● 単独設置の場合

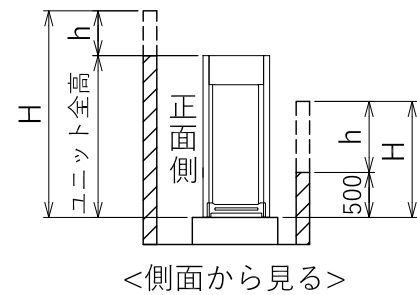
① ユニットは、下図に示す必要空間をとって設置してください。

○ 後面側、壁面まで300mm以上の場合 ○ 後面側、壁面まで100mm以上の場合



② 前後、側面の壁高さ<H>が、下記<壁高さ制限>を超える場合
<壁高さ制限>を超えた分の1/2の寸法<h/2>を図中にある※印の寸法に加算してください。

ビル壁面に隣接する場合は、2方向以上を開放とし、壁面までの距離を背面スペースは300mm以上・側面スペースは200mm以上確保してください。

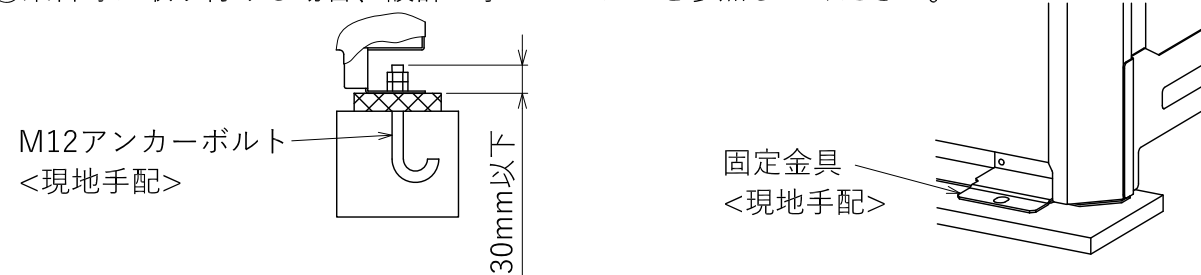


<壁高さ制限>

- 正面：ユニットの全高以下
- 後面：ユニット底面から500mm以下
- 側面：ユニットの全高以下

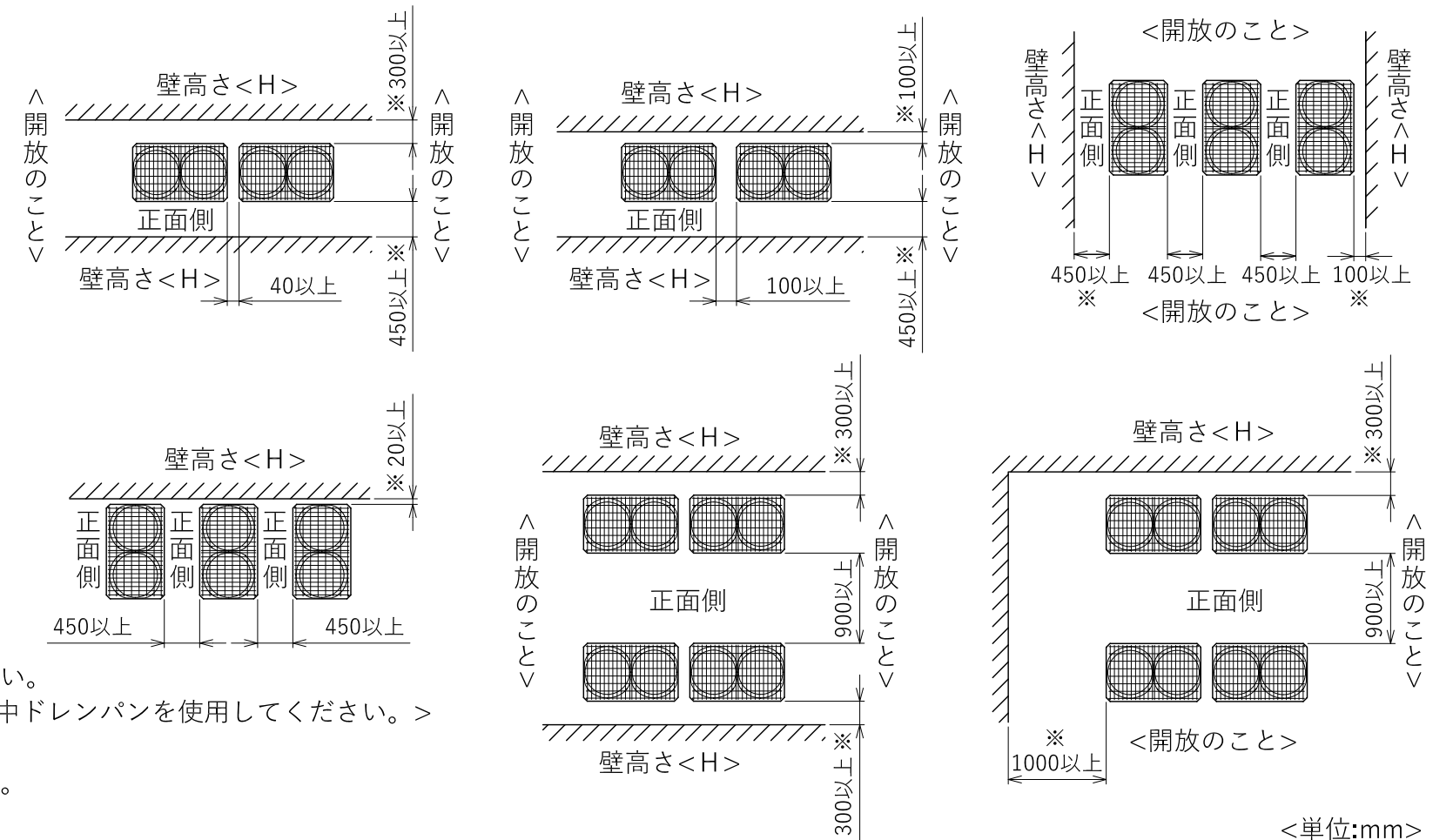
2. 基礎施工

- 基礎施工に際しては床面強度、ドレン水処理、配管、配線の経路に十分留意してください。
<運転時にはドレン水がユニット外に流出しますので、集中排水する場合は、別売の集中ドレンパンを使用してください。>
- ユニット取付部の下図コーナーを確実に受けるように基礎を施工してください。
防振ゴムを使用する場合には、幅方向を防振ゴム全面で受けるように施工してください。
- アンカーボルトの飛び出しは30mm以下となるようにしてください。
- 後打ち式アンカーボルトを使用する場合は、下図のような固定金具（現地手配）を取り付けてください。（4箇所）
また、アンカーボルトは、M12アンカーボルト（現地手配）を使用してください。
- 小動物・雪・雨水などが配管・配線取出し部から侵入すると、機器を損傷するおそれがありますので、開口部は閉鎖材等（現地手配）で必ず塞いでください。
- 底面配管または底面配線を行う場合は、ベースの貫通穴を塞がないように基礎や架台の施工には注意してください。
- 架台等に取り付ける場合、設計工事マニュアルを参照してください。



● 集中設置・連続設置の場合

- 多数のユニットを設置する場合は、人の通路、風の流通を考慮して、各ブロック間に下図スペースをとってください。
- 2方向は開放としてください。
- 壁高さ<H>が<壁高さ制限>を超える場合は、単独設置の場合と同様に<壁高さ制限>を超えた分の1/2の寸法<h/2>を図中にある※印の寸法に加算してください。
ビル壁面に隣接する場合は、2方向以上を開放とし、壁面までの距離を背面スペースは300mm以上・側面スペースは200mm以上・横方向連結設置時は、ユニット間のスペースは400mm以上確保してください。
- ユニット前後に壁がある場合の側面方向への連続設置は最大6台として、6台毎に吸込スペース兼通路スペースとして1000mm以上とってください。



本図面の所有権は三菱電機株式会社にある。
THIS DOCUMENT IS THE PROPERTY OF MITSUBISHI ELECTRIC CORPORATION.

KB94C82WA

単位	スケール	作成日	形名	PUHY-EMP400FM-BS			
DIMENSION ARE MILLIMETERS	尺度 SCALE DO NOT SCALE	2024-05-15	インバータマルチエアコン フリープランシステム 室外ユニット外形図				
三菱電機株式会社			図番	GA-PUHYEMP400FMBS	副番	A	頁 2/2

注1.入出力信号用コネクタの接続はシステム設計工事マニュアルを参照してください。

注2.同一冷媒系統の室外ユニット間の配線接続は、システム設計工事マニュアルを参照してください。

注3.SW4: 全てOFFの場合
 ・LD3 点灯: 運転
 点滅: 立ち上げ中
 消灯: 停止
 その他の設定、モニタ項目は、据付説明書・サービスハンドブックを参照してください。

注4.集中管理スイッチの設定 (SW5-1)

システム構成	SW5-1
システムコントローラーとの接続システムなし	OFF
システムコントローラーとの接続システムあり	ON

注5.機種による相違点

型名(-BS,BSG含む)	SV2,SV13,SV16,LEV2b
MP	無
EMP/GMP	有

注6.機種による相違点

型名(-BS,BSG含む)	21S4b
MP224/280/335	無
MP400/450/500/560	有
EMP/GMP	有

注7.機種による相違点

型名(-BS,BSG含む)	SV5b,SV9
MP224/280/335	無
EMP/GMP	有
MP400/450/500/560	有

注8.機種による相違点

型名(-BS,BSG含む)	ファンインバーター基板1
MP224/280/335/400/450	無
EMP224/280/335	有
GMP160K/224	有
MP500/560	有
EMP400/450/500K	有
GMP280/335	有

注9.機種による相違点

型名(-BS,BSG含む)	短絡用コネクタ
EMP/GMP	無
MP224/280/335/500	無※
MP400/450/560	有

※高静圧設定時には高静圧キットと同梱されている短絡用コネクタを接続してください。

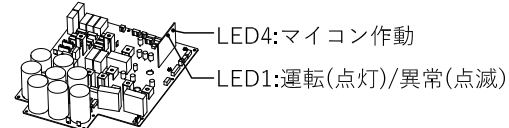
注10.機種による相違点

型名(-BS,BSG含む)	ファンインバーター基板*	SW001-3	SW001-4	コネクタ識別ラベル
MP224/280/335/400/450	ファンインバーター基板1	ON	OFF	無
EMP224/280/335	ファンインバーター基板1	ON	OFF	無
GMP160K/224	ファンインバーター基板1	ON	OFF	無
MP500/560	ファンインバーター基板2	OFF	ON	有
EMP400/450/500K	ファンインバーター基板2	OFF	ON	有
GMP280/335	ファンインバーター基板2	OFF	ON	有

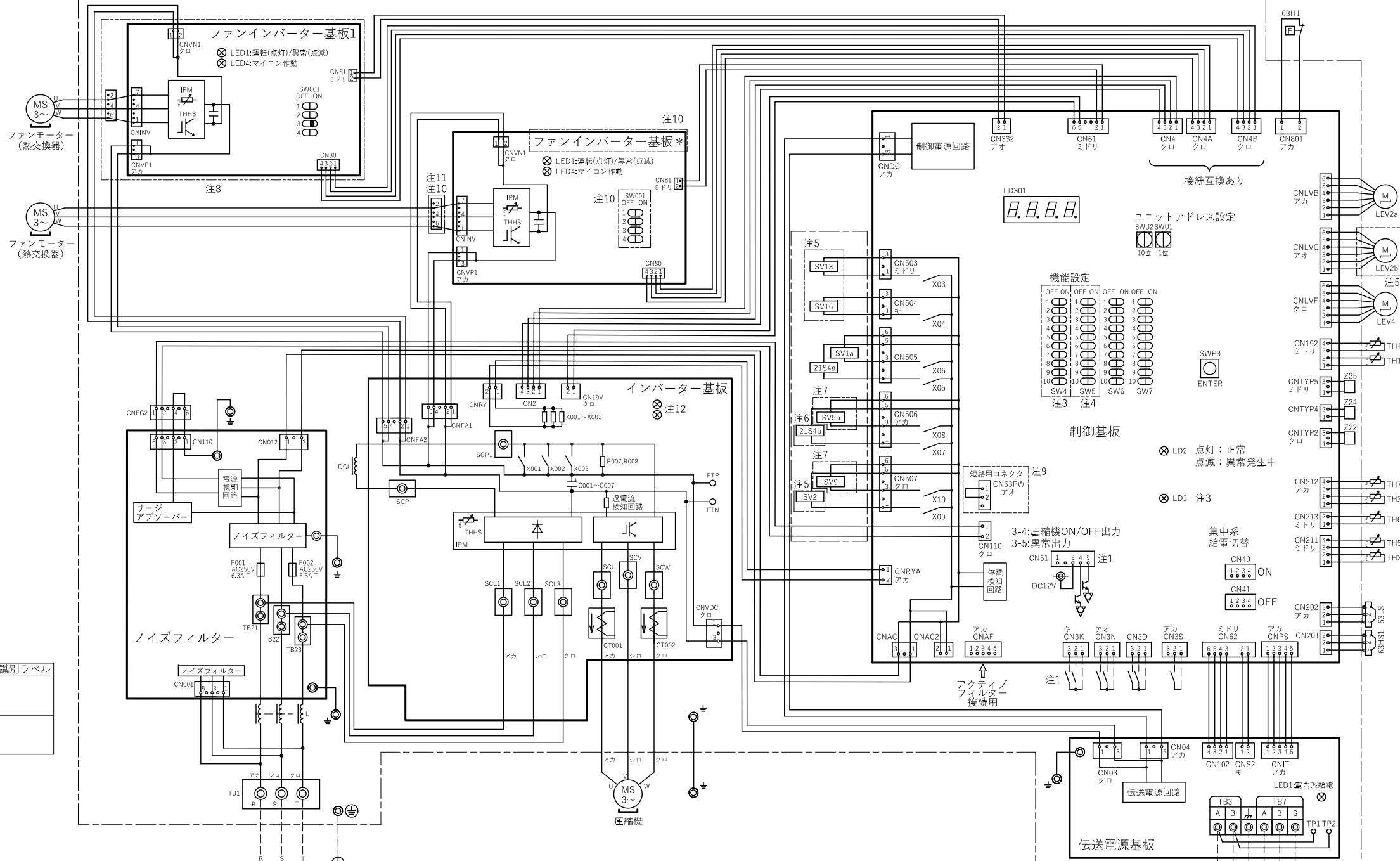
注11.機種による相違点

型名(-BS,BSG含む)	ピン配置
MP500/560	1 2 3

注12.インバーター基板のLEDは以下を参照してください。



記号	名称	記号	名称
21S4a	四方弁	SV1a	電磁弁
21S4b	冷熱切替	SV5b	O/S下バイパス回路
63H1	圧力スイッチ (高圧過昇保護)	SV2	熱交換器容量切替
63HS1	圧力センサー	SV9	高低圧バイパス回路
63LS	吐出圧力	SV13	高低圧バイパス回路
X001~X003	電磁継電器 (インバーター主回路) 72C	SV16	オンテフ切替用
C001~C007	コンデンサー (インバーター主回路)	TB1	電源
CT001,002	電流センサー	TB3	室内外伝送
DCL	直流リアクター (力率改善用)	TB7	集中管理用伝送
L	チョークコイル (高周波ノイズ除去用)	TH2	サーミスター
LEV2a	電子膨張弁	TH3	液管温度
LEV2b	吐出圧力	TH4	液管温度
LEV4	圧力制御、流量調整	TH5	吐出温度
R007,008	抵抗	TH6	Acc流入管温度
		TH7	SC液側温度
		TH15	外気温度
		THHS	圧縮機下部シェル温度検知
		Z22,Z24,Z25	IPM温度
			機能設定素子

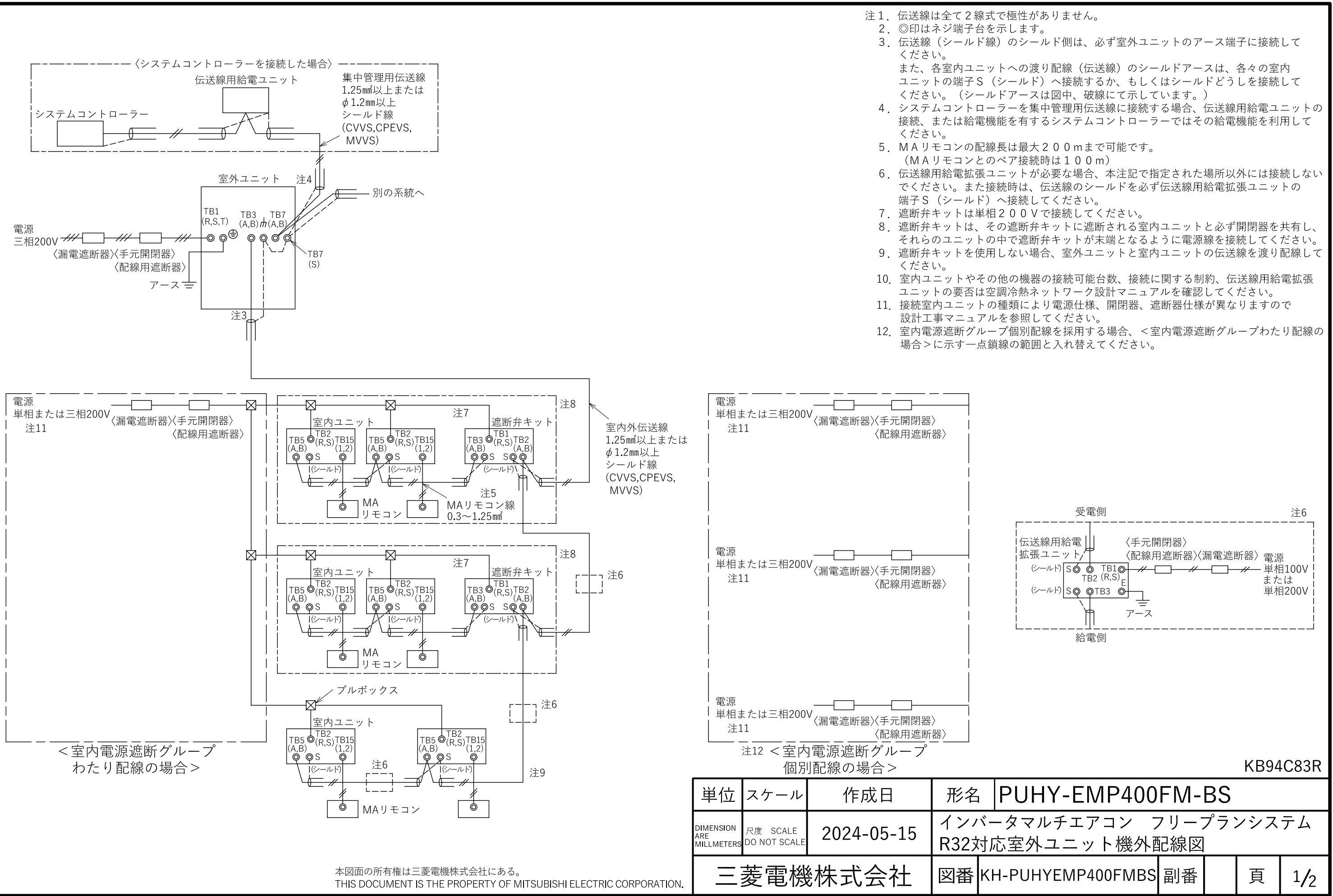


・破線は現地配線を示します。
 ・一点鎖線は制御箱境界を示します。
 ・二点鎖線は機種による相違点を示します。

本図面の所有権は三菱電機株式会社にある。
 THIS DOCUMENT IS THE PROPERTY OF MITSUBISHI ELECTRIC CORPORATION.

KE94L405

単位	スケール	作成日	形名	PUHY-EMP400FM-BS
DIMENSION ARE MILLIMETERS	尺度 SCALE DO NOT SCALE	2024-07-02	インバータマルチエアコン 室外ユニット	フリープランシステム 電気配線図
三菱電機株式会社		図番	DE-PUHYEMP400FMBS	副番
		頁	1/1	



KB94C83R

単位	スケール	作成日	形名	PUHY-EMP400FM-BS		
DIMENSION ARE MILLIMETERS	尺度 SCALE DO NOT SCALE	2024-05-15	インバータマルチエアコン フリープランシステム R32対応室外ユニット機外配線図			
三菱電機株式会社			図番	KH-PUHYEMP400FMBS	副番	頁 1/2

本図面の所有権は三菱電機株式会社にある。
 THIS DOCUMENT IS THE PROPERTY OF MITSUBISHI ELECTRIC CORPORATION.

標準静圧仕様（クールタフネスモード不使用時）

形名	漏電遮断器 ※1,※2,※4,※6	手元開閉器		配線用遮断器 (NFB) <A> ※4,※6	最小電源太さ (IVケーブル) <mm> ※5	最小 接地線太さ <mm>	最大こう長 <m> ※7	最大電流 <A>
		開閉器容量 <A> ※6	過電流保護器 <A> ※3,※4,※6					
PUHY-EMP400FM	60A 100mA 0.1s以下	60	60	60	38	3.5	89.0	53.2

- ※1 電源には、インバーター回路用漏電遮断器（三菱電機製NV-Cシリーズまたは同等品）を取り付けてください。
- ※2 漏電遮断器で地絡保護専用のものは、手元開閉器・配線用遮断器を組み合わせ使用してください。
- ※3 過電流保護器は、B種ヒューズを使用する場合について表示しています。
- ※4 製品の故障、電源配線不良などにより大電流が流れた場合、製品側の遮断器と上位側の遮断器が共に作動することがあります。
設備の重要度により電源系統を分割するか、遮断器の保護協調をとってください。
- ※5 電源配線の太さは、使用する配線種・周囲温度により異なる場合があります。
内線規程に従って選定してください。
- ※6 受電容量やブレーカ容量は、最大電流値を参考に選定してください。
- ※7 電源配線のこう長は電源から第一室外ユニットまでの電圧降下2%時の電線最大こう長を示します。

標準静圧仕様（クールタフネスモード使用時）

形名	漏電遮断器 ※1,※2,※4,※6	手元開閉器		配線用遮断器 (NFB) <A> ※4,※6	最小電源太さ (IVケーブル) <mm> ※5	最小 接地線太さ <mm>	最大こう長 <m> ※7	最大電流 <A>
		開閉器容量 <A> ※6	過電流保護器 <A> ※3,※4,※6					
PUHY-EMP400FM	75A 100mA 0.1s以下	75	75	75	38	5.5	78.0	60.3

高静圧仕様

形名	漏電遮断器 ※1,※2,※4,※6	手元開閉器		配線用遮断器 (NFB) <A> ※4,※6	最小電源太さ (IVケーブル) <mm> ※5	最小 接地線太さ <mm>	最大こう長 <m> ※7	最大電流 <A>
		開閉器容量 <A> ※6	過電流保護器 <A> ※3,※4,※6					
PUHY-EMP400FM	60A 100mA 0.1s以下	60	60	60	38	3.5	84.0	56.1

KB94C83R

単位	スケール	作成日	形名	PUHY-EMP400FM-BS				
DIMENSION ARE MILLMETERS	尺度 SCALE DO NOT SCALE	2024-05-15	インバータマルチエアコン フリープランシステム R32対応室外ユニット機外配線図					
三菱電機株式会社			図番	KH-PUHYEMP400FMBS	副番		頁	2/2

耐塩害・耐重塩害仕様書

1. 適用

この仕様書は、次の環境汚染地域にパッケージエアコンの室外ユニットを据付ける場合に適用されます。

- 1) 適用機種 : PUHY-GMP160KFM形 -BS, -BSGタイプ
 PUHY-GMP224~335FM形 -BS, -BSGタイプ
 PUHY-EMP224~450FM形 -BS, -BSGタイプ
 PUHY-EMP500KFM形 -BS, -BSGタイプ

2) 適用環境

耐塩害：潮風にはかからないが、その雰囲気にあるような場所

- 具体的には
 - ① 室外ユニットが雨で洗われる場所。
 - ② 潮風の当たらないところ。
 - ③ 室外ユニットの設置場所から海までの距離が300mを越え1km以内。
 - ④ 室外ユニットが建物の影になる場所。

耐重塩害：潮風の影響を受ける場所

- 具体的には
 - ① 室外ユニットに雨があまりかからない場所。
 - ② 潮風が直接当たるところ。但し、塩分を含んだ水が直接機器にはかからない場所。
 - ③ 室外ユニットの設置場所から海までの距離が300m以内。
 - ④ 室外ユニットが建物の表（海岸面）になる場所。
 - ⑤ 室外ユニット設置場所のトタン屋根、ベランダの鉄製部の塗り替えが多い場所。

海岸からの設置距離目安（設置環境により条件が変わります。）

① 直接潮風の当たるところ

	設置距離目安			備考
	300m	500m	1km	
① 内海に面する地域	耐重塩害	耐塩害		瀬戸内海
② 外洋に面する地域	耐重塩害		耐塩害	
③ 沖縄、離島	耐重塩害			

② 直接潮風の当たらないところ

	設置距離目安			備考
	300m	500m	1km	
① 内海に面する地域	耐塩害			瀬戸内海
② 外洋に面する地域	耐重塩害	耐塩害		
③ 沖縄、離島	耐重塩害		耐塩害	

三菱電機株式会社	作成日	2024-06-20	仕様書番号	WYNB1-7447	副番	*
----------	-----	------------	-------	------------	----	---

2. 留意事項

耐塩害・耐重塩害仕様を使用した場合でも腐食・発錆に対して、万全ではなくパッケージエアコンの設置やメンテナンスに対し、次の事項に留意願います。

1. 耐塩害仕様の場合においても海水飛沫および潮風に過度に直接さらされる場所、耐重塩害仕様の場合においても海水飛沫および潮風に過度に直接さらされることを極力回避するような場所へ設置願います。
2. 室外ユニット外装パネルに付着した塩分等の雨水による洗浄効果を損なわないように、日除け等は取付けないでください。
3. 室外ユニットベース内への水の滞留は、著しく腐食作用を促進させるため、ベース内の水抜け性を損なわないように水平に据付け願います。
4. 特に海岸地帯への据付品については、付着した塩分等を除去するために定期的に水洗いを行ってください。
5. 据付時・メンテナンス時に付いた傷は、補修をしてください。
6. 機器の状態を定期的に点検してください。(必要に応じて再防錆処理や、部品交換を実施してください。)

3. 仕様一覧

部品	仕様	標準仕様	耐塩害仕様(BS)	耐重塩害仕様(BSG)
ベース組立	ベース	素材	溶融亜鉛-アルミニウム-マグネシウム合金めっき鋼板	
		表面処理	ポリエステル樹脂	
		膜厚	内側:30μm以上	70μm以上
	ベースアシ	素材	合金化溶融亜鉛めっき鋼板	
		表面処理	ポリエステル樹脂	
		膜厚	70μm以上	
正面パネル	素材	溶融亜鉛-アルミニウム-マグネシウム合金めっき鋼板		
	表面処理	ポリエステル樹脂		
	膜厚	外側:30μm以上	70μm以上	
天面パネル	素材	合金化溶融亜鉛めっき鋼板		
	表面処理	ポリエステル樹脂		
	膜厚	30μm以上	70μm以上	
ピラー	素材	合金化溶融亜鉛めっき鋼板		
	表面処理	ポリエステル樹脂		
	膜厚	30μm以上	70μm以上	
フレーム	素材	溶融亜鉛めっき鋼板	合金化溶融亜鉛めっき鋼板	
	表面処理	-	ポリエステル樹脂	
	膜厚	-	70μm以上	
圧縮機カバー	素材	溶融亜鉛めっき鋼板	溶融亜鉛-アルミニウム-マグネシウム合金めっき鋼板	合金化溶融亜鉛めっき鋼板
	表面処理	-	-	ポリエステル樹脂
	膜厚	-	-	70μm以上
ファンガード	素材	普通鉄線		
	表面処理	ポリエチレン樹脂		
	膜厚	300μm以上		
プロペラファン	素材	アクリルニトリル・スチレン樹脂		
	表面処理	-		
	膜厚	-		
ベルマウス	素材	耐候性ポリプロピレン樹脂		
	表面処理	-		
	膜厚	-		
ヘッダーカバー(側面)	素材	合金化溶融亜鉛めっき鋼板		
	表面処理	ポリエステル樹脂		
	膜厚	30μm以上	70μm以上	
ヘッダーカバー(背面)	素材	アクリルニトリル・スチレン樹脂		
	表面処理	-		
	膜厚	-		
ドレンパン	素材	アクリルニトリル・スチレン樹脂		
	表面処理	-		
	膜厚	-		
送風機台	素材	溶融亜鉛めっき鋼板	合金化溶融亜鉛めっき鋼板	
	表面処理	-	ポリエステル樹脂	
	膜厚	-	70μm以上	
熱交換器(フィン部)	素材	アルミニウム		
	表面処理	亜鉛添加		

三菱電機株式会社	作成日	2024-06-20	仕様書番号	WYNB1-7447	副番	*
----------	-----	------------	-------	------------	----	---

部品		仕様	標準仕様	耐塩害仕様(BS)	耐重塩害仕様(BSG)	
制御箱	外装箱	素材	溶融亜鉛めっき鋼板	溶融亜鉛-アルミニウム-マグネシウム合金めっき鋼板		
		表面処理	—	ポリエステル樹脂		
		膜厚	—	外側:70 μ m以上		
	パネル	素材	溶融亜鉛めっき鋼板	合金化溶融亜鉛めっき鋼板		
		表面処理	—	ポリエステル樹脂		
		膜厚	—	70 μ m以上		
	プリント基板	素材	エポキシ樹脂			
		表面処理	ポリアウレタン系樹脂			
		部位	配線間隔が狭い部分のみ		全面	
圧縮機		素材	圧延鋼材			
		表面処理	フェノール変性フタル酸樹脂			
		膜厚	15 μ m以上			
パネル固定ネジ		素材	ネジ用鋼材			
		表面処理	亜鉛-ニッケル合金めっき+ジオメット処理			
		膜厚	5 μ m以上			
熱交換器固定ネジ		素材	ネジ用鋼材			
		表面処理	三価ジクロロイソシアヌレート処理			
		膜厚	5 μ m以上			

4. 適用基準

「空調機器の耐塩害試験基準 (JRA9002)」 : J R A (社団法人日本冷凍空調工業会) 制定

三菱電機株式会社	作成日	2024-06-20	仕様書番号	WYNB1-7447	副番	*
----------	-----	------------	-------	------------	----	---