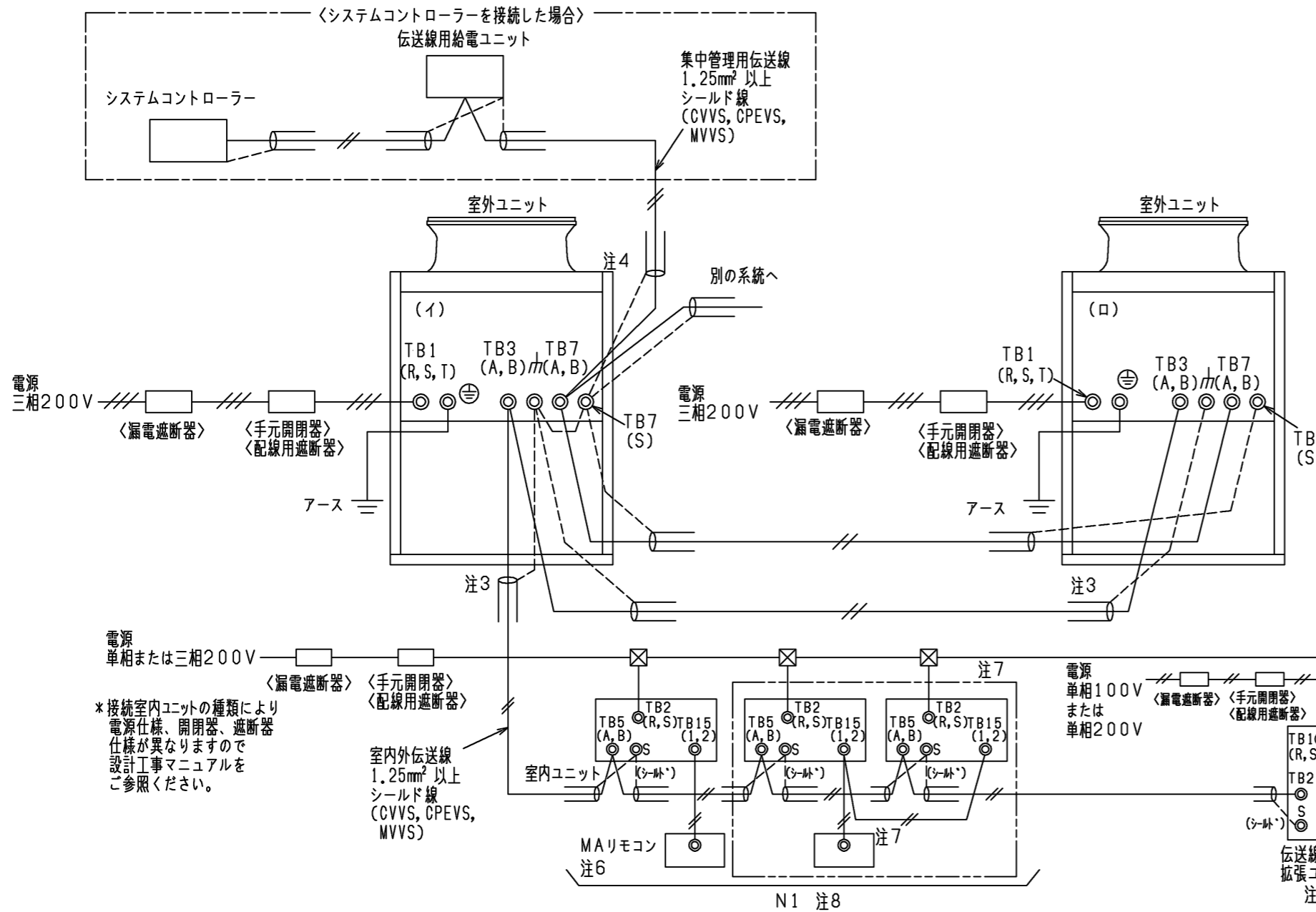


空冷ヒートポンプ式パッケージエアコン 室外ユニット仕様書 (シリアルFY GR<高効率シリーズ>)						
セット形名	PUHY-EP1000SDMG3-BS (高静圧仕様)		台数		記号	
電 源			冷 房		暖 房	
			三相 200V 50Hz			
能 力	空 気 室 内 側		kW		100.0	
	乾球温度 / 湿球温度		°C		27 / 19	
	条 件 室 外 側		°C		35 / -	
乾球温度 / 湿球温度		°C		7 / 6		
低温能力 (外気乾球温度2°C, 湿球温度1°C)			kW		90.0	
電 気 特 性	定 格 消 費 電 力		kW		38.76	
	低 温 消 費 電 力		kW		-	
	運 転 電 流		A		124.32	
	力 率		%		90	
	始 動 電 流		A		30 (電源渡り接続時)	
運 転 音			PWL		dB	
			92.5			
構 成 ユ ニ ッ ト 形 名			PUHY-EP500SDMG3-BS		PUHY-EP500SDMG3-BS	
送 風 機	形 式 × 個 数		ブローファン×2		ブローファン×2	
	風 量		m <sup>3</sup> /min		180×2	
	電 動 機 出 力		kW		0.92×2	
圧 縮 機	形 式		全密閉形		全密閉形	
	電 動 機 出 力		kW		9.4	
	法 定 冷 凍 ト ン				6.37	
冷 媒 / 冷 凍 機 油			R410A / エステル油		R410A / エステル油	
外 装			溶融亜鉛メッキ鋼板 (表面処理:ホリエステル樹脂、色:マンセル 5Y 8/1)			
外形寸法 (H×W×D)			mm		1650×1750×740	
熱 交 換 器 形 式			クロスフィンチューブ			
保 護 装 置	高 圧 保 護		圧力センサ、圧力開閉器 (4.15MPa)			
	圧 縮 機 / 送 風 機		- / -			
	イ ン バ ー タ		過電流保護、過昇保護		過電流保護、過昇保護	
冷 媒 配 管 サ イ ズ (主 管) 液 / ガ ス			mm		φ19.05ろう付 / φ38.1ろう付	
冷 媒 配 管 サ イ ズ (ユ ニ ッ ト 連 絡 管) 液 / ガ ス			mm		φ15.88ろう付 / φ28.58ろう付	
室 内 ユ ニ ッ ト 接 続			総容量		室外ユニット容量の50~130%まで	
			能力 / 台数		P22~P560 / 1~42台	
質 量			kg		300	
配 管 長 制 限	配 管 長	外 機 ~ 内 機	m			
		外 機 ~ 外 機	m			
	高 低 差	外 機 ~ 内 機	m			
		内 機 ~ 内 機	m			
		外 機 ~ 外 機	m			
機 外 配 線 要 領			始 動 電 流		A	
			15 (電源個別接続時)		15 (電源個別接続時)	
			接 続 方 法		渡り接続 / 個別接続	
			最 小 電 源 太 さ		mm <sup>2</sup>	
			配 線 用 遮 断 器		A	
			漏 電 遮 断 器		A	
			アース線		mm <sup>2</sup>	
伝 送 線 制 限			伝 送 線		mm <sup>2</sup>	
			配 線 総 延 長		m	
			最 遠 配 線 長		m	
			リモコン配線 (MARIMON時)		m	
使 用 温 度 範 囲			冷房室内湿球温度		°C	
			冷房室外乾球温度		°C	
			暖房室内乾球温度		°C	
			暖房室外湿球温度		°C	
別 売 部 品			アクティブフィルタ、圧力計、集中ドレンパン、伝送線用給電拡張ユニット、分岐管キット			
付 属 品			電線管取付板			
特 記 事 項 標 準 外 仕 様 等			高静圧仕様 (60Pa)、耐塩害仕様			
注 意 事 項	1. 本室外ユニットは、2台の構成ユニットを現地にて配管接続して使用します。室外ユニット設置方法については、室外ユニット外形図 (図番KJ94T215) をご参照ください。					
	2. 冷暖房能力はJIS B 8615-1条件で運転した場合の最大能力です。					
	3. 実際の能力特性は内・外ユニットの組合せにより変わりますので、技術資料をご覧ください。					
	4. 運転音は無響音室での値です。(騒音計 A特性値)					
	5. 現地配管接続時の管継ぎ手の可否については室外ユニット外形図 (図番KJ94T210) をご参照ください。					
	6. 室外使用温度範囲は接続室内ユニット容量、または室内ユニットとの位置関係で異なる場合があります。					
	7. 本製品を長く安心してお使い頂く為には定期的な保守・点検が必要です。各部位の点検、保全周期については日本冷凍空調工業会発行のガイドラインを参考にしてください。					
	8. (*1) 渡り接続の場合は機外配線図 (KS96C532, KS96C533) をご参照ください。					

空冷ヒートポンプ式パッケージエアコン 室外ユニット仕様書		形 名	PUHY-EP1000SDMG3-BS (高静圧仕様)		
三菱電機株式会社		15-07-07	仕様書番号	WYNC1-8444-5	



1. 伝送線は全て2線式で極性がありません。
2. ◎印はネジ端子台を示します。
3. 伝送線（シールド線）のシールド側は、必ず室外ユニットのアース端子どうしに接続してください。また、各室内ユニットへの渡り配線（伝送線）のシールドアースは、各々の室内ユニットの端子S（シールド）へ接続するか、もしくはシールドどうしを接続してください。（シールドアースは図中、破線にて示しています。）
4. システムコントローラーを集中管理用伝送線に接続する場合、伝送線用給電ユニットを接続してください。
5. MAリモコンの配線長は最大200mまで可能です。（MAスマートリモコンとのペア接続時は100m）
6. MAリモコンと他のM-NETリモコンとの併用はできません。（ただし、システムコントローラー使用時は併用可能です。また、併用時の伝送線用給電拡張ユニット必要台数は、〈M-NETリモコンを用いたシステム〉と同一となります。）
7. 室内ユニットを同一グループにする場合は、グループにしたい室内ユニット間のMAリモコン線を渡り配線してください。
8. 室内ユニット接続台数（N1）が26台（室内ユニットが全て224形未満の場合：32台）を超える場合は、伝送線用給電拡張ユニットが必要となります。（室内ユニットの接続可能台数は、各室外ユニットの仕様書に従ってください。）
9. 伝送線用給電拡張ユニット以降の室内ユニット接続台数（N2）は20台（室内ユニットが全て224形未満の場合：25台）以下としてください。（伝送線用給電拡張ユニットを接続する場合は、伝送線のシールドを必ず伝送線用給電拡張ユニットの端子S（シールド）へ接続してください。）

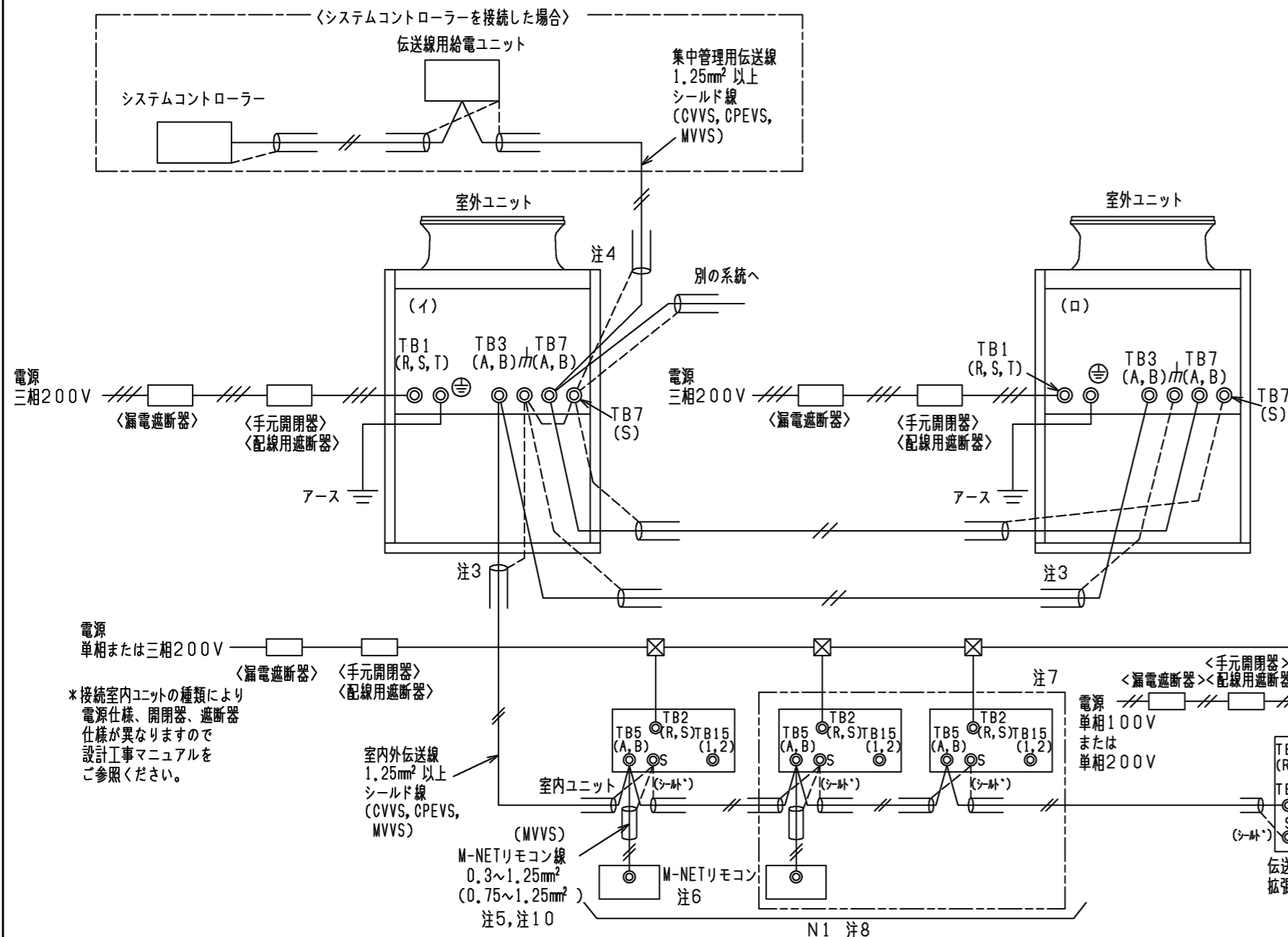
\* 接続室内ユニットの種類により電源仕様、開閉器、遮断器仕様が異なりますので設計工事マニュアルをご参照ください。

セット形名	構成ユニット形名	漏電遮断器 *1、*2、*4	手元開閉器		配線用遮断器 (NFB) <A>*4	電源配線太さ <mm <sup>2</sup> >*5	最大こう長 <m>*6	接地線太さ <mm <sup>2</sup> >	最大電流 <A>
			開閉器容量 <A>	過電流保護器 <A>*3、*4					
PUHY-EP630SDMG3	(イ) PUHY-EP335SDMG3	60A 100mA 0.1s以下	60	60	60	22以上	64.0	5.5以上	43.6
	(ロ) PUHY-EP280SDMG3	50A 100mA 0.1s以下	60	50	50	14以上	44.0	3.5以上	40.9
PUHY-EP670SDMG3	(イ) PUHY-EP400SDMG3	75A 100mA 0.1s以下	75	75	75	38以上	81.0	5.5以上	58.4
	(ロ) PUHY-EP280SDMG3	50A 100mA 0.1s以下	60	50	50	14以上	41.0	3.5以上	43.3
PUHY-EP730SDMG3	(イ) PUHY-EP400SDMG3	60A 100mA 0.1s以下	60	60	60	22以上	51.0	5.5以上	54.8
	(ロ) PUHY-EP335SDMG3	60A 100mA 0.1s以下	60	60	60	22以上	65.0	5.5以上	43.1
PUHY-EP775SDMG3	(イ) PUHY-EP400SDMG3	60A 100mA 0.1s以下	60	60	60	22以上	50.0	5.5以上	56.3
	(ロ) PUHY-EP400SDMG3	60A 100mA 0.1s以下	60	60	60	22以上	50.0	5.5以上	56.3
PUHY-EP850SDMG3	(イ) PUHY-EP450SDMG3	75A 100mA 0.1s以下	75	75	75	38以上	78.0	5.5以上	60.6
	(ロ) PUHY-EP400SDMG3	75A 100mA 0.1s以下	75	75	75	38以上	81.0	5.5以上	58.4
PUHY-EP900SDMG3	(イ) PUHY-EP500SDMG3	75A 100mA 0.1s以下	75	75	75	38以上	73.0	5.5以上	64.8
	(ロ) PUHY-EP400SDMG3	60A 100mA 0.1s以下	60	60	60	22以上	51.0	5.5以上	54.8
PUHY-EP950SDMG3	(イ) PUHY-EP500SDMG3	100A 100mA 0.1s以下	100	100	100	38以上	62.0	5.5以上	76.1
	(ロ) PUHY-EP450SDMG3	75A 100mA 0.1s以下	75	75	75	38以上	71.0	5.5以上	66.9
PUHY-EP1000SDMG3	(イ) PUHY-EP500SDMG3	100A 100mA 0.1s以下	100	100	100	38以上	65.0	5.5以上	73.0
	(ロ) PUHY-EP500SDMG3	100A 100mA 0.1s以下	100	100	100	38以上	65.0	5.5以上	73.0

- \*1 電源には必ずインバーター回路用漏電遮断器（三菱電機製NV-Cシリーズまたはその同等品）を取付けてください。
- \*2 漏電遮断器で地絡保護専用のは手元開閉器または配線用遮断器を組み合わせ使用してください。
- \*3 過電流保護器はB種ヒューズを使用する場合について示します。
- \*4 製品の故障、電源配線不良などにより大電流が流れた場合、製品側の遮断器と上位側の遮断器が共に作動することがあります。設備の重要度により電源系統を分割するか、遮断器の保護協調をとってください。
- \*5 電源配線の太さは、ご使用になる配線種・周囲温度により異なる場合がありますので、内線規程に従ってご選定ください。
- \*6 電源配線のこう長は電源から第一室外ユニットまでの電圧降下2%時の電線最大こう長を示します。

〈MAリモコンを用いたシステム〉

	作成日付 ISSUED	改定日付 REVISED	TITLE <高静圧仕様60Pa> PUHY-EP630-670-730-775-850-900-950-1000SDMG3(-BS,-BSG) インバータマルチエアコン フリープランシステム R410A対応室外ユニット 機外配線図<個別配線接続>
DIM. mm	15-05-18		
SCALE NTS	三菱電機株式会社		DRW.NO. W KS96C530
		REV. *	PAGE 1/1



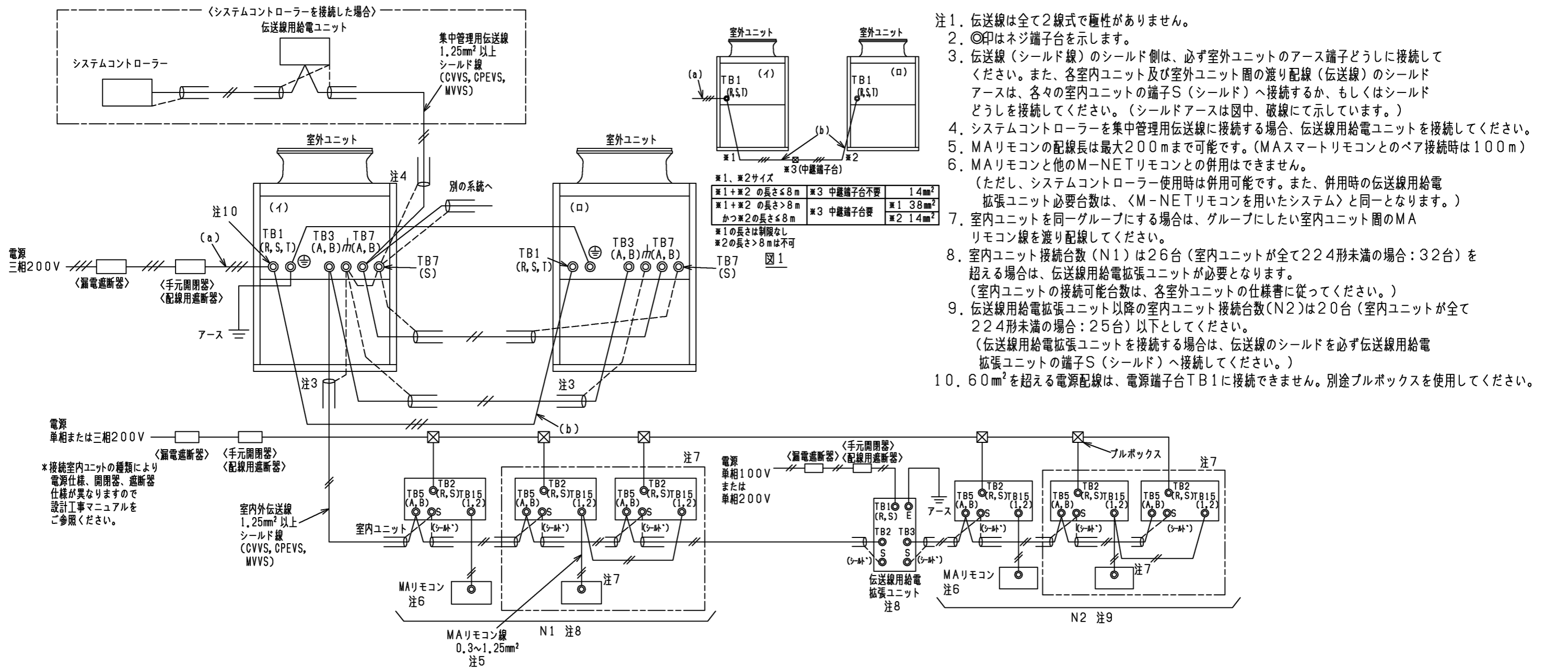
- 注1. 伝送線は全て2線式で極性がありません。
- 注2. ⊙印はネジ端子台を示します。
- 注3. 伝送線(シールド線)のシールド側は、必ず室外ユニットのアース端子どうしに接続してください。また、各室内ユニットへの渡り配線(伝送線)のシールドアースは、各々の室内ユニットの端子S(シールド)へ接続するか、もしくはシールドどうしを接続してください。(シールドアースは図中、破線にて示しています。)
- 注4. システムコントローラーを集中管理用伝送線に接続する場合、伝送線用給電ユニットを接続してください。
- 注5. M-NETリモコンの配線長は最大10mまで可能です。(ただし、10mを超える場合は、室内外伝送線と同一仕様とし、その部分を室内外伝送線最遠長の内数としてください。)
- 注6. M-NETリモコンと他のMAリモコンとの併用はできません。(ただし、システムコントローラー使用時は併用可能です。)
- 注7. 室内ユニットを同一グループにする場合は、室内ユニット及びM-NETリモコンのアドレス設定または、システムコントローラーにより登録してください。
- 注8. 室内ユニット接続台数(N1)が以下の場合は、伝送線用給電拡張ユニット(別売)が必要になります。伝送線用給電拡張ユニットを2台接続する場合は、並列接続にしてください。(室内ユニットの接続可能台数は、各室外ユニットの仕様書に従ってください。)
- |                           | 伝送線用給電拡張ユニット(別売)必要台数 |        |
|---------------------------|----------------------|--------|
|                           | 1台                   | 2台     |
| 接続される室内ユニットが224形未満の場合     | 21~40台               | 41~42台 |
| 接続される室内ユニットに224形以上が含まれる場合 | 17~32台               | 33~42台 |
- 注9. 伝送線用給電拡張ユニット以降の室内ユニット接続台数(N2)は16台(室内ユニットが全て224形未満の場合:20台)以下としてください。(伝送線用給電拡張ユニットを接続する場合は、伝送線のシールドを必ず伝送線用給電拡張ユニットの端子S(シールド)へ接続してください。)
- 注10. ( )内は、コンパクトリモコンの配線径です。

セット形名	構成ユニット形名	漏電遮断器 *1,*2,*4	手元開閉器		配線用遮断器 (NFB) <A>*4	電源配線太さ <mm <sup>2</sup> >*5	最大こう長 <m>*6	接地線太さ <mm <sup>2</sup> >	最大電流 <A>
			開閉器容量 <A>	過電流保護器 <A>*3,*4					
PUHY-EP630SDMG3	(イ) PUHY-EP335SDMG3	60A 100mA 0.1s以下	60	60	60	22以上	64.0	5.5以上	43.6
	(ロ) PUHY-EP280SDMG3	50A 100mA 0.1s以下	60	50	50	14以上	44.0	3.5以上	40.9
PUHY-EP670SDMG3	(イ) PUHY-EP400SDMG3	75A 100mA 0.1s以下	75	75	75	38以上	81.0	5.5以上	58.4
	(ロ) PUHY-EP280SDMG3	50A 100mA 0.1s以下	60	50	50	14以上	41.0	3.5以上	43.3
PUHY-EP730SDMG3	(イ) PUHY-EP400SDMG3	60A 100mA 0.1s以下	60	60	60	22以上	51.0	5.5以上	54.8
	(ロ) PUHY-EP335SDMG3	60A 100mA 0.1s以下	60	60	60	22以上	65.0	5.5以上	43.1
PUHY-EP775SDMG3	(イ) PUHY-EP400SDMG3	60A 100mA 0.1s以下	60	60	60	22以上	50.0	5.5以上	56.3
	(ロ) PUHY-EP400SDMG3	60A 100mA 0.1s以下	60	60	60	22以上	50.0	5.5以上	56.3
PUHY-EP850SDMG3	(イ) PUHY-EP450SDMG3	75A 100mA 0.1s以下	75	75	75	38以上	78.0	5.5以上	60.6
	(ロ) PUHY-EP400SDMG3	75A 100mA 0.1s以下	75	75	75	38以上	81.0	5.5以上	58.4
PUHY-EP900SDMG3	(イ) PUHY-EP500SDMG3	75A 100mA 0.1s以下	75	75	75	38以上	73.0	5.5以上	64.8
	(ロ) PUHY-EP400SDMG3	60A 100mA 0.1s以下	60	60	60	22以上	51.0	5.5以上	54.8
PUHY-EP950SDMG3	(イ) PUHY-EP500SDMG3	100A 100mA 0.1s以下	100	100	100	38以上	62.0	5.5以上	76.1
	(ロ) PUHY-EP450SDMG3	75A 100mA 0.1s以下	75	75	75	38以上	71.0	5.5以上	66.9
PUHY-EP1000SDMG3	(イ) PUHY-EP500SDMG3	100A 100mA 0.1s以下	100	100	100	38以上	65.0	5.5以上	73.0
	(ロ) PUHY-EP500SDMG3	100A 100mA 0.1s以下	100	100	100	38以上	65.0	5.5以上	73.0

- \*1 電源には必ずインバーター回路用漏電遮断器(三菱電機製NV-Cシリーズまたはその同等品)を取付けてください。
- \*2 漏電遮断器で地絡保護専用のは手元開閉器または配線用遮断器を組み合わせ使用してください。
- \*3 過電流保護器はB種ヒューズを使用する場合について示します。
- \*4 製品の故障、電源配線不良などにより大電流が流れた場合、製品側の遮断器と上位側の遮断器が共に作動することがあります。設備の重要度により電源系統を分割するか、遮断器の保護協調をとってください。
- \*5 電源配線の太さは、ご使用になる配線種・周囲温度により異なる場合がありますので、内線規程に従ってご選定ください。
- \*6 電源配線のこう長は電源から第一室外ユニットまでの電圧降下2%時の電線最大こう長を示します。

〈M-NETリモコンを用いたシステム〉

	作成日付 ISSUED	改定日付 REVISED	TITLE <高静圧仕様60Pa> PUHY-EP630-670-730-775-850-900-950-1000SDMG3(-BS,-BSG) インバータマルチエアコン フリープランシステム R410A対応室外ユニット機外配線図<個別配線接続>
DIM. mm	15-05-18		
SCALE NTS	三菱電機株式会社		DRW.NO. W KS96C531
		REV. *	PAGE 1/1



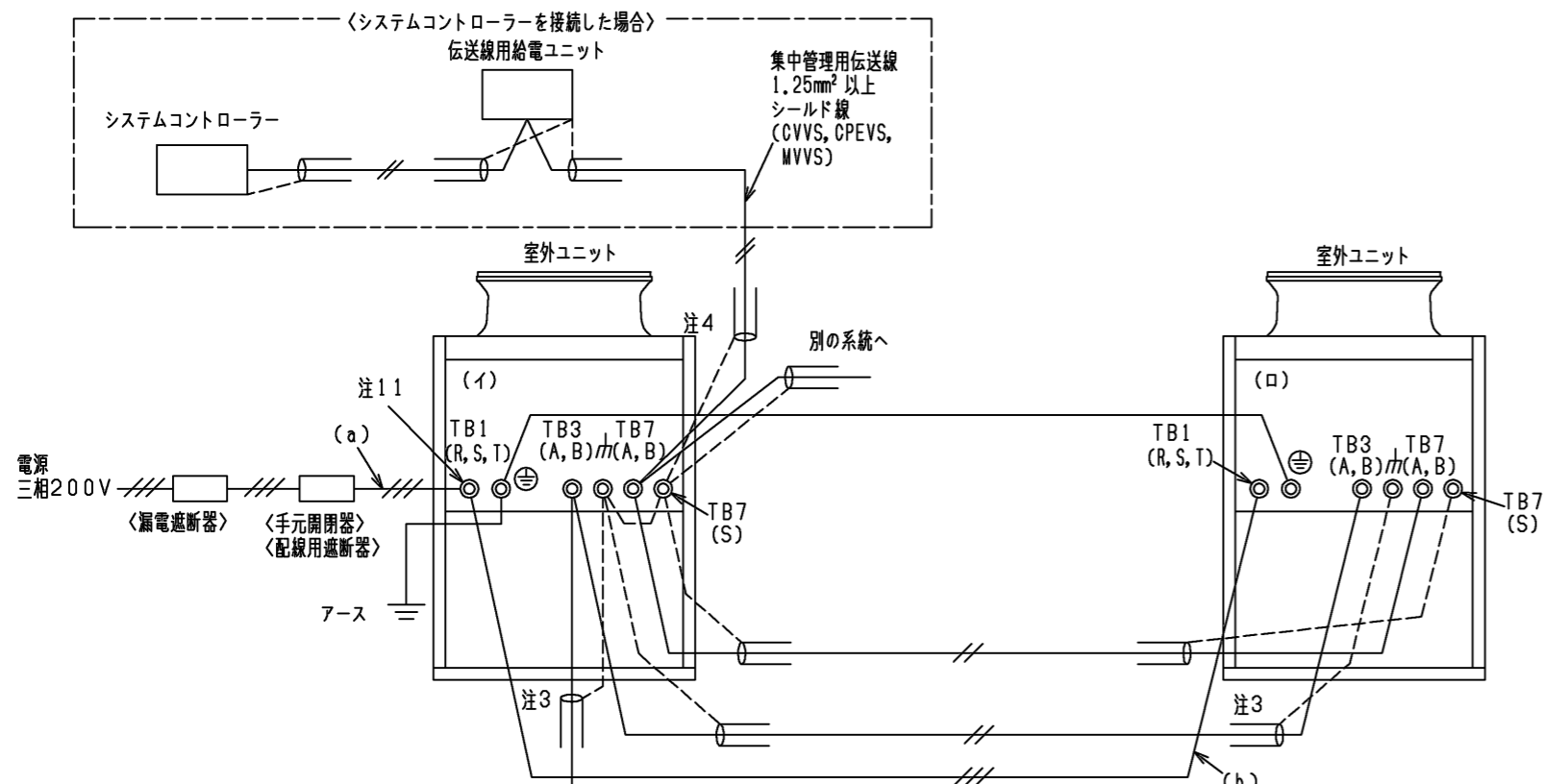
- 伝送線は全て2線式で極性がありません。
- ◎印はネジ端子台を示します。
- 伝送線(シールド線)のシールド側は、必ず室外ユニットのアース端子どうしに接続してください。また、各室内ユニット及び室外ユニット間の渡り配線(伝送線)のシールドアースは、各々の室内ユニットの端子S(シールド)へ接続するか、もしくはシールドどうしを接続してください。(シールドアースは図中、破線にて示しています。)
- システムコントローラーを集中管理用伝送線に接続する場合、伝送線用給電ユニットを接続してください。
- MAリモコンの配線長は最大200mまで可能です。(MAスマートリモコンとのペア接続時は100m)
- MAリモコンと他のM-NETリモコンとの併用はできません。  
(ただし、システムコントローラー使用時は併用可能です。また、併用時の伝送線用給電拡張ユニット必要台数は、<M-NETリモコンを用いたシステム>と同一となります。)
- 室内ユニットを同一グループにする場合は、グループにしたい室内ユニット間のMAリモコン線を渡り配線してください。
- 室内ユニット接続台数(N1)は26台(室内ユニットが全て224形未満の場合:32台)を超える場合は、伝送線用給電拡張ユニットが必要となります。  
(室内ユニットの接続可能台数は、各室外ユニットの仕様書に従ってください。)
- 伝送線用給電拡張ユニット以降の室内ユニット接続台数(N2)は20台(室内ユニットが全て224形未満の場合:25台)以下としてください。  
(伝送線用給電拡張ユニットを接続する場合は、伝送線のシールドを必ず伝送線用給電拡張ユニットの端子S(シールド)へ接続してください。)
- 60mm<sup>2</sup>を超える電源配線は、電源端子台TB1に接続できません。別途ブルボックスを使用してください。

セット形名	構成ユニット形名	漏電遮断器 *1, *2, *7	手元開閉器		配線用遮断器 (NFB) <A> *7	電源配線太さ <mm <sup>2</sup> > *8	最大こう長 <m> *9	接地線太さ <mm <sup>2</sup> >	最大電流 <A>
			開閉器容量 <A>	過電流保護器 <A> *3, *7					
PUHY-EP630SDMG3	(イ) PUHY-EP335SDMG3	100A 100mA 0.1s以下	100	100	100	(a)60以上	90.0	5.5以上	84.5
	(ロ) PUHY-EP280SDMG3					*4(b)14以上			
PUHY-EP670SDMG3	(イ) PUHY-EP400SDMG3	125A 100mA 0.1s以下	125	125	125	(a)60以上	76.0	8.0以上	101.7
	(ロ) PUHY-EP280SDMG3					*6(b)14以上			
PUHY-EP730SDMG3	(イ) PUHY-EP400SDMG3	125A 100mA 0.1s以下	125	125	125	(a)60以上	78.0	8.0以上	97.9
	(ロ) PUHY-EP335SDMG3					*5(b)22以上			
PUHY-EP775SDMG3	(イ) PUHY-EP400SDMG3	125A 100mA 0.1s以下	125	125	125	(a)100以上	115.0	8.0以上	112.6
	(ロ) PUHY-EP400SDMG3					(b)38以上			
PUHY-EP850SDMG3	(イ) PUHY-EP450SDMG3	125A 100mA 0.1s以下	125	125	125	(a)100以上	108.0	8.0以上	119.0
	(ロ) PUHY-EP400SDMG3					(b)38以上			
PUHY-EP900SDMG3	(イ) PUHY-EP500SDMG3	125A 100mA 0.1s以下	125	125	125	(a)100以上	107.0	8.0以上	119.6
	(ロ) PUHY-EP400SDMG3					(b)38以上			
PUHY-EP950SDMG3	(イ) PUHY-EP500SDMG3	150A 100mA 0.1s以下	150	150	150	(a)100以上	89.0	8.0以上	143.0
	(ロ) PUHY-EP450SDMG3					(b)38以上			
PUHY-EP1000SDMG3	(イ) PUHY-EP500SDMG3	150A 100mA 0.1s以下	150	150	150	(a)100以上	88.0	8.0以上	146.1
	(ロ) PUHY-EP500SDMG3					(b)38以上			

- 電源には必ずインバーター回路用漏電遮断器(三菱電機製NV-Cシリーズまたはその同等品)を取付けてください。
- 漏電遮断器で地絡保護専用のものは手元開閉器または配線用遮断器を組み合わせて使用してください。
- 過電流保護器はB種ヒューズを使用する場合について示します。
- 分岐後の配線長さが8mを超える場合は、22mm<sup>2</sup>の配線径をご使用ください。
- 分岐後の配線長さが8mを超える場合は、38mm<sup>2</sup>の配線径をご使用ください。
- 分岐後の配線長さが8mを超える場合は、図1のように配線接続してください。
- 製品の故障、電源配線不良などにより大電流が流れた場合、製品側の遮断器と上位側の遮断器が共に作動することがあります。設備の重要度により電源系統を分割するか、遮断器の保護協調をとってください。
- 電源配線の太さは、ご使用になる配線種・周囲温度により異なる場合がありますので、内線規程に従ってご選定ください。
- 電源配線のこう長は電源から第一室外ユニットまでの電圧降下2%時の電線最大こう長を示します。

<MAリモコンを用いたシステム>

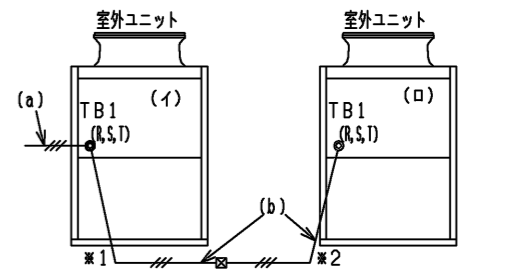
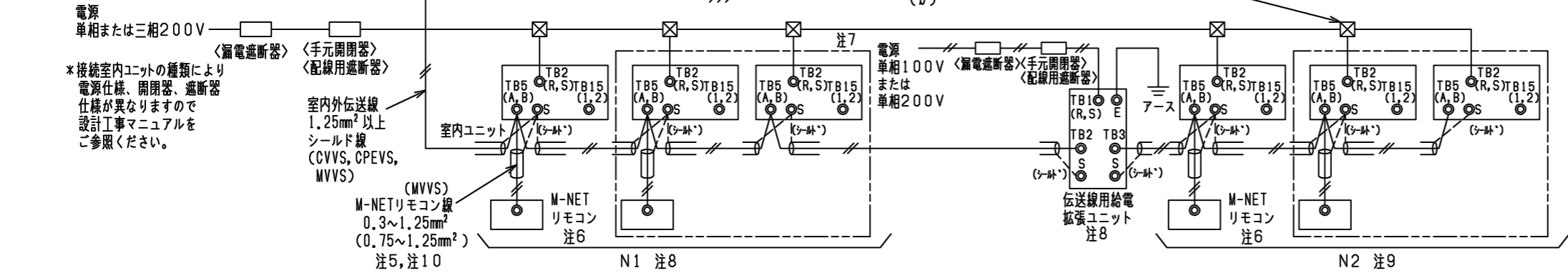
	作成日付 ISSUED	改定日付 REVISED	TITLE <高静圧仕様60Pa> PUHY-EP630-670-730-775-850-900-950-1000SDMG3(-BS,-BSG) インバーターマルチエアコン フリープランシステム R410A対応室外ユニット機外配線図<わたり配線接続>
DIM. mm	15-05-18		
SCALE NTS	三菱電機株式会社		DRW.NO. W KS96C532
			REV. * PAGE 1/1



1. 伝送線は全て2線式で極性がありません。
2. ⊙印はネジ端子台を示します。
3. 伝送線（シールド線）のシールド側は、必ず室外ユニットのアース端子どうしに接続してください。また、各室内ユニット及び室外ユニット間の渡り配線（伝送線）のシールドアースは、各々の室内ユニットの端子S（シールド）へ接続するか、もしくはシールドどうしを接続してください。（シールドアースは図中、破線にて示しています。）
4. システムコントローラーを集中管理用伝送線に接続する場合、伝送線用給電ユニットを接続してください。
5. M-NETリモコンの配線長は最大10mまで可能です。（ただし、10mを超える場合は、室内外伝送線と同一仕様とし、その部分を室内外伝送線最遠長の内数としてください。）
6. M-NETリモコンと他のMAリモコンとの併用はできません。（ただし、システムコントローラー使用時は併用可能です。）
7. 室内ユニットを同一グループにする場合は、室内ユニット及びM-NETリモコンのアドレス設定または、システムコントローラーにより登録してください。
8. 室内ユニット接続台数（N1）が以下の場合は、伝送線用給電拡張ユニット（別売）が必要になります。伝送線用給電拡張ユニットを2台接続する場合は、並列接続にしてください。（室内ユニットの接続可能台数は、各室外ユニットの仕様書に従ってください。）

	伝送線用給電拡張ユニット（別売）必要台数	
	1台	2台
接続される室内ユニットが224形未満の場合	21~40台	41~42台
接続される室内ユニットに224形以上が含まれる場合	17~32台	33~42台

9. 伝送線用給電拡張ユニット以降の室内ユニット接続台数（N2）は16台（室内ユニットが全て224形未満の場合：20台）以下としてください。（伝送線用給電拡張ユニットを接続する場合は、伝送線のシールドを必ず伝送線用給電拡張ユニットの端子S（シールド）へ接続してください。）
10. ( )内は、コンパクトリモコンの配線径です。
11. 60mm<sup>2</sup>を越える電源配線は、電源端子台TB1に接続されません。別途プルボックスを使用してください。



※1, ※2サイズ		
※1+※2の長さ≤8m	※3 中継端子台不要	14mm <sup>2</sup>
※1+※2の長さ>8m	※3 中継端子台要	※1 38mm <sup>2</sup>
かつ※2の長さ≤8m		※2 14mm <sup>2</sup>

※1の長さは制限なし  
※2の長さ>8mは不可

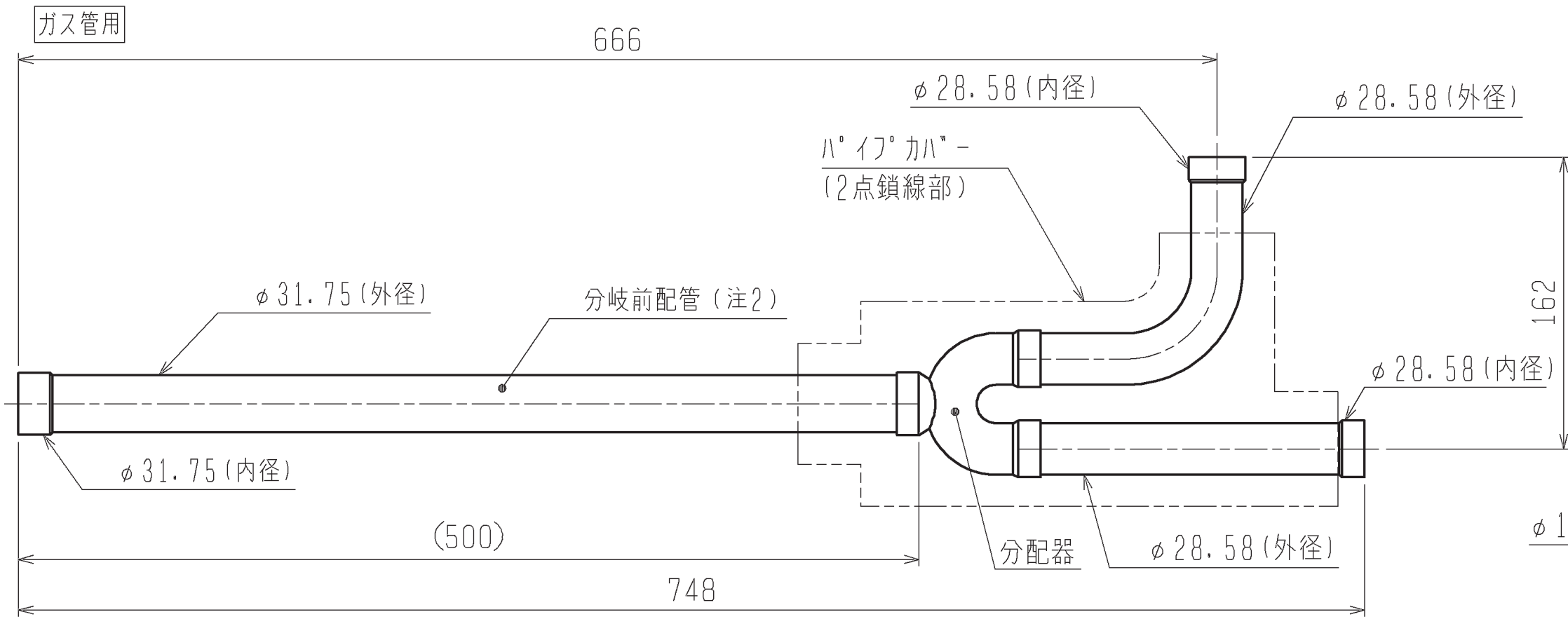
図1

セット形名	構成ユニット形名	漏電遮断器 ※1, ※2, ※7	手元開閉器		配線用遮断器 (NFB) <A> *7	電源配線太さ <mm <sup>2</sup> > *8	最大こう長 <m> *9	接地線太さ <mm <sup>2</sup> >	最大電流 <A>
			開閉器容量 <A>	過電流保護器 <A> *3, *7					
PUHY-EP630SDMG3	(イ) PUHY-EP335SDMG3	100A 100mA 0.1s以下	100	100	100	(a)60以上 *4(b)14以上	90.0	5.5以上	84.5
	(ロ) PUHY-EP280SDMG3								
PUHY-EP670SDMG3	(イ) PUHY-EP400SDMG3	125A 100mA 0.1s以下	125	125	125	(a)60以上 *6(b)14以上	76.0	8.0以上	101.7
	(ロ) PUHY-EP280SDMG3								
PUHY-EP730SDMG3	(イ) PUHY-EP400SDMG3	125A 100mA 0.1s以下	125	125	125	(a)60以上 *5(b)22以上	78.0	8.0以上	97.9
	(ロ) PUHY-EP335SDMG3								
PUHY-EP775SDMG3	(イ) PUHY-EP400SDMG3	125A 100mA 0.1s以下	125	125	125	(a)100以上 (b)38以上	115.0	8.0以上	112.6
	(ロ) PUHY-EP400SDMG3								
PUHY-EP850SDMG3	(イ) PUHY-EP450SDMG3	125A 100mA 0.1s以下	125	125	125	(a)100以上 (b)38以上	108.0	8.0以上	119.0
	(ロ) PUHY-EP400SDMG3								
PUHY-EP900SDMG3	(イ) PUHY-EP500SDMG3	125A 100mA 0.1s以下	125	125	125	(a)100以上 (b)38以上	107.0	8.0以上	119.6
	(ロ) PUHY-EP400SDMG3								
PUHY-EP950SDMG3	(イ) PUHY-EP500SDMG3	150A 100mA 0.1s以下	150	150	150	(a)100以上 (b)38以上	89.0	8.0以上	143.0
	(ロ) PUHY-EP450SDMG3								
PUHY-EP1000SDMG3	(イ) PUHY-EP500SDMG3	150A 100mA 0.1s以下	150	150	150	(a)100以上 (b)38以上	88.0	8.0以上	146.1
	(ロ) PUHY-EP500SDMG3								

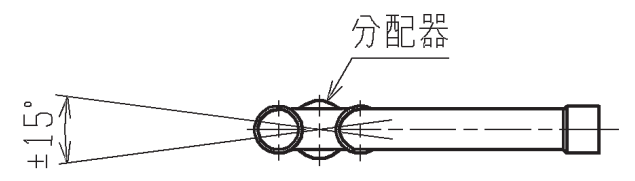
- \*1 電源には必ずインバーター回路用漏電遮断器（三菱電機製NV-Cシリーズまたはその同等品）を取付けてください。
- \*2 漏電遮断器で地絡保護専用のものは手元開閉器または配線用遮断器を組み合わせ使用してください。
- \*3 過電流保護器はB種ヒューズを使用する場合について示します。
- \*4 分岐後の配線長さが8mを超える場合は、22mm<sup>2</sup>の配線径をご使用ください。
- \*5 分岐後の配線長さが8mを超える場合は、38mm<sup>2</sup>の配線径をご使用ください。
- \*6 分岐後の配線長さが8mを超える場合は、図1のように配線接続してください。
- \*7 製品の故障、電源配線不良などにより大電流が流れた場合、製品側の遮断器と上位側の遮断器が共に作動することがあります。設備の重要度により電源系統を分割するか、遮断器の保護協調をとってください。
- \*8 電源配線の太さは、ご使用になる配線種・周囲温度により異なる場合がありますので、内線規程に従ってご選定ください。
- \*9 電源配線のこう長は電源から第一室外ユニットまでの電圧降下2%時の電線最大こう長を示します。

<M-NETリモコンを用いたシステム>

	作成日付 ISSUED	改定日付 REVISED	TITLE <高静圧仕様60Pa> PUHY-EP630-670-730-775-850-900-950-1000SDMG3(-BS,-BSG) インバータマルチエアコン フリープランシステム R410A対応室外ユニット機外配線図<くわたり配線接続>
DIM. mm	15-05-18		
SCALE NTS	三菱電機株式会社		DRW.NO. W KS96C533
		REV. *	PAGE 1/1



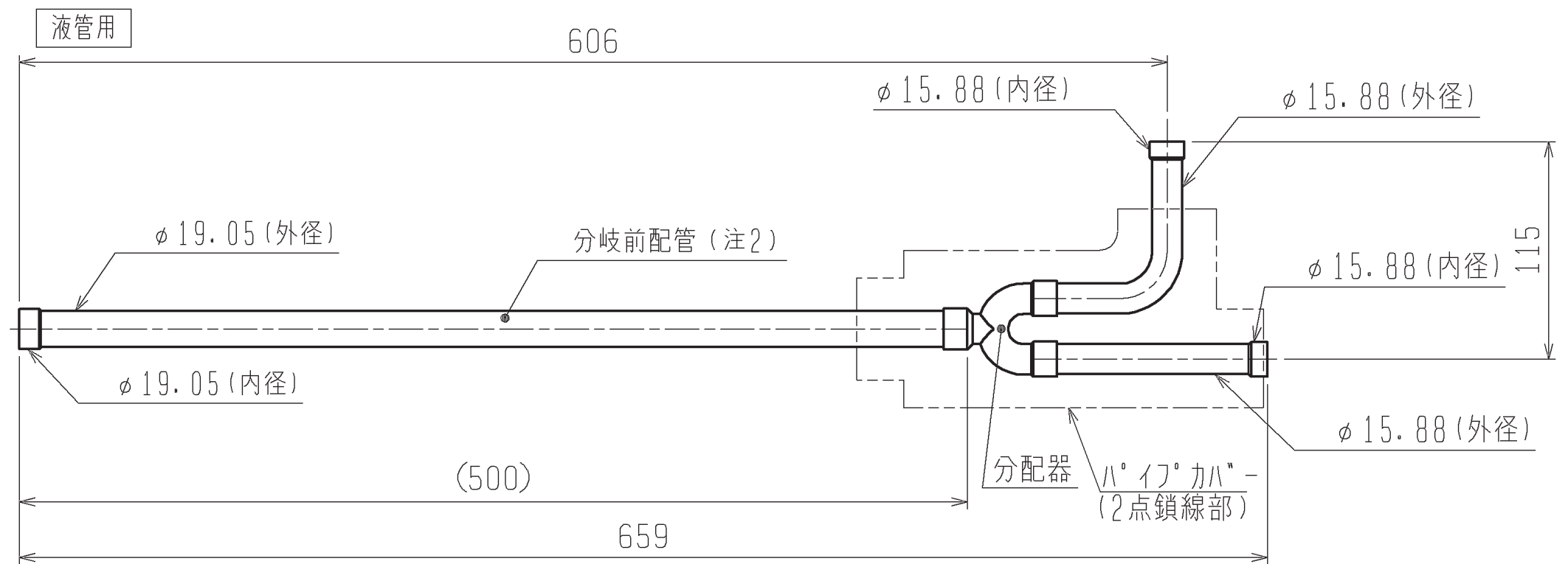
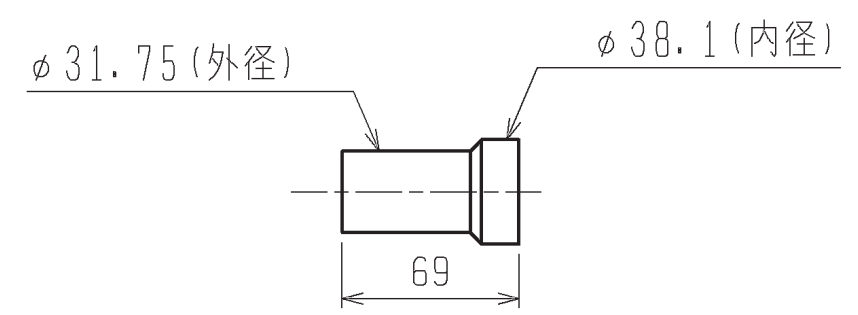
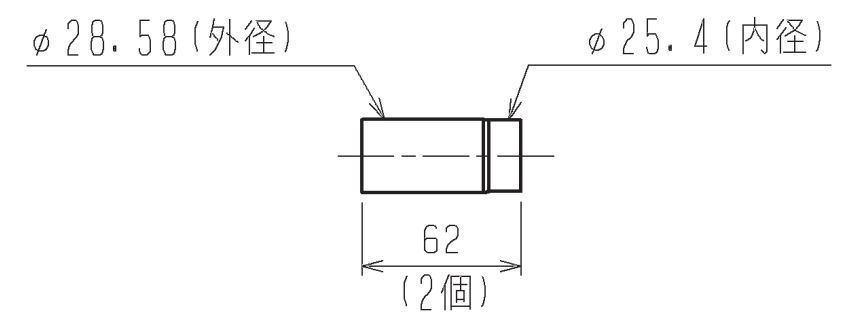
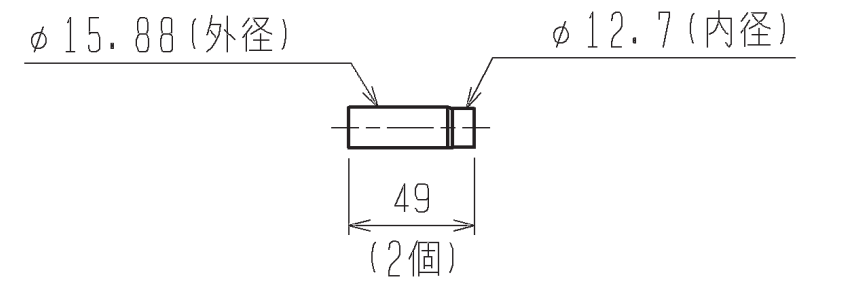
注1. 分岐管の取付姿勢は下図を参照して下さい。



分配器の傾きは水平面に対して±15°以内

2. 分岐前配管の直管部長さは500mm以上確保してください。分岐前配管の取外し、切断、曲げを行うと機器損傷の原因となります。

< 異径管 (付属品) >



	作成日付 ISSUED	改定日付 REVISED	TITLE		
	11-12-09		CMY-Y200BKG1 インバータマルチエアコン フリープランシステム 別売品 分岐管キット外形図		
SCALE NTS	三菱電機株式会社		DRW. NO.	REV.	PAGE
			WKD94F588	*	1/1