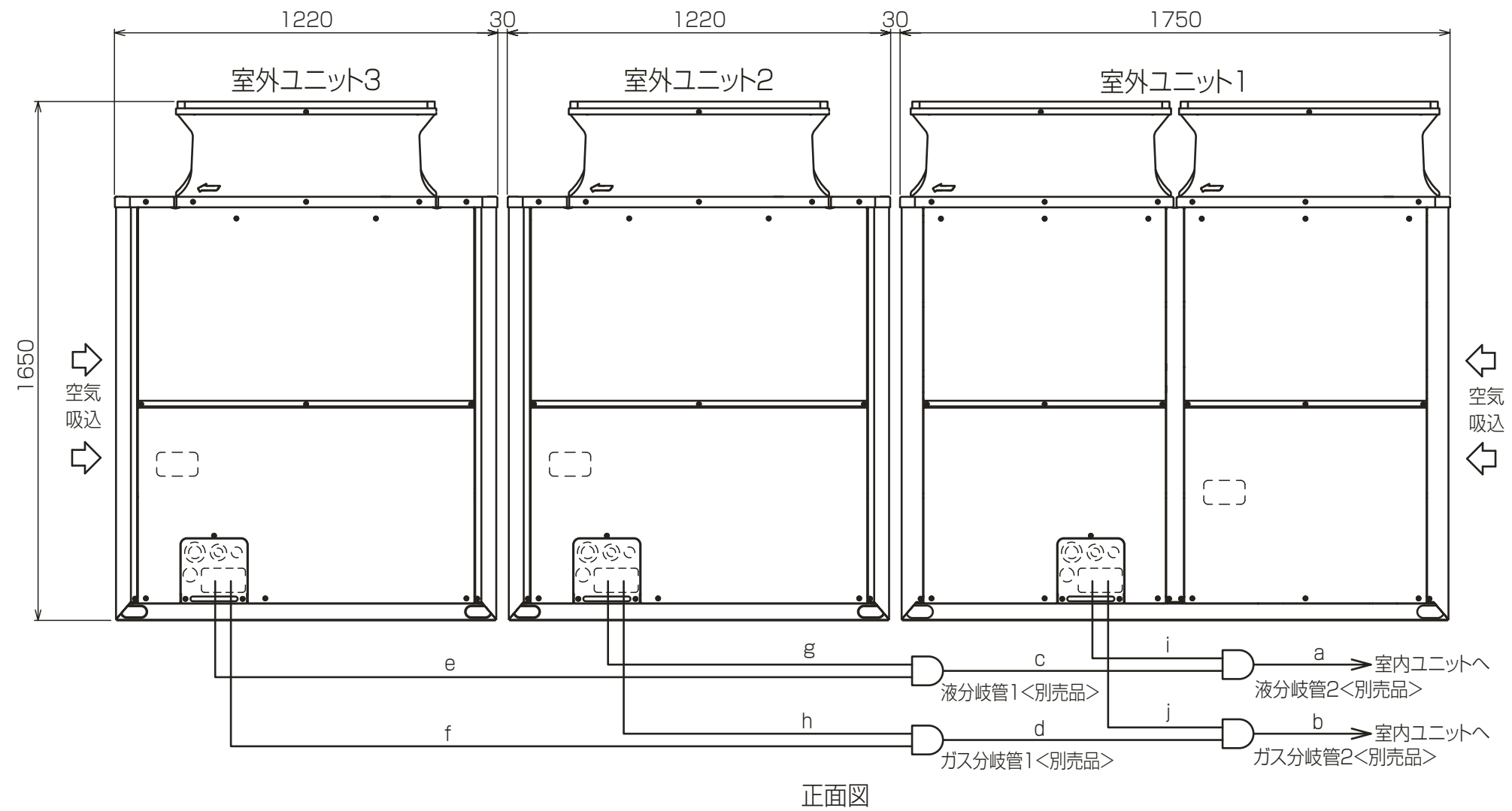
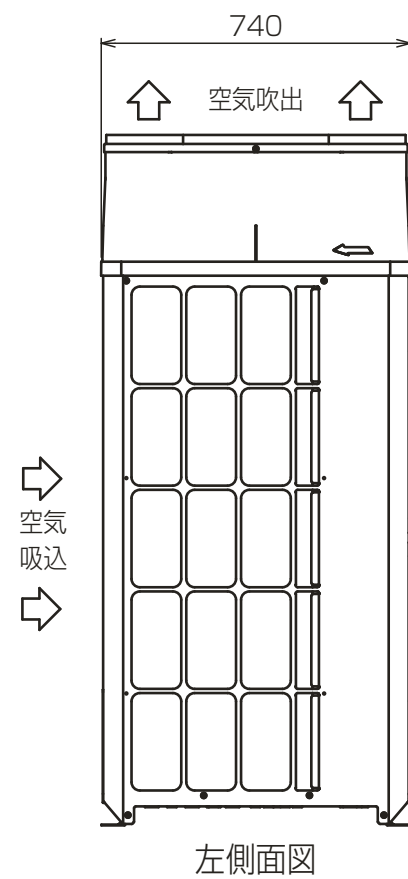


空冷ヒートポンプ式パッケージエアコン 室外ユニット仕様書 (シリアルY GR<高効率EXシリーズ>)										
セット形名		PUHY-EP1060DMG7		台数		記号				
				冷房			暖房			
電源				200V 3~(三相) 60Hz						
能力	電力		kW	106.0			118.0			
	空気条件	室内側	乾球温度 / 湿球温度	27 / 19			20 / -			
	室内側	乾球温度 / 湿球温度	35 / -			7 / 6				
低温能力(外気乾球温度2℃, 湿球温度1℃)				kW	-			90.0		
A P F (2015)				6.1						
電気特性	定格消費電力		kW	34.7			31.2			
	低温消費電力		kW	-			38.6			
	運転電流		A	111.30			100.07			
	力率		%	90			90			
始動電流				A	個別: 15、渡り: 45					
運転音				PWL	dB 87.5					
構成ユニット形名				PUHY-EP335DMG7		PUHY-EP335DMG7		PUHY-EP400DMG7		
送風機	形式 × 個数		ﾌﾞﾛｯｸﾌﾞﾗﾝｸﾞ×1			ﾌﾞﾛｯｸﾌﾞﾗﾝｸﾞ×1		ﾌﾞﾛｯｸﾌﾞﾗﾝｸﾞ×2		
	風量		m³/min	210			210		180×2	
	電動機出力		kW	0.46			0.46		0.46×2	
圧縮機	形式		全密閉形			全密閉形		全密閉形		
	圧縮機用電動機定格出力		kW	7.77			7.77		9.84	
	法定冷凍トン			4.99			4.99		5.31	
冷媒 / 冷凍機油				R410A(10.5kg) / エステル油		R410A(10.5kg) / エステル油		R410A(11.8kg) / エステル油		
外装				溶融亜鉛メッキ鋼板 (表面処理: ポリエステル樹脂、色: マンダ 5Y 8/1)						
外形寸法 (H×W×D)				mm 1650×1220×740		mm 1650×1220×740		mm 1650×1750×740		
熱交換器形式				クロスフィンチューブ (シルバ-)						
保護装置	圧力開閉器		高圧側4.15MPa							
	圧縮機		過電流保護・過昇保護							
	送風機		過電流保護							
冷媒配管サイズ(主管) 液 / ガス				mm		φ19.05ろう付 / φ38.1ろう付				
冷媒配管サイズ(ユニット連絡管) 液 / ガス				mm		φ12.7ろう付 / φ25.4ろう付		φ12.7ろう付 / φ25.4ろう付		
室内ユニット接続				総容量		室外ユニット容量の50~130%まで				
				能力 / 台数		P22~P560 / 1~42台				
質量				kg 223		kg 223		kg 283		
配管長制限	配管長	外機~内機		実長 150以下 / 相当長 175以下						
		外機~外機		総延長 1000以下 / 第1分岐以降 40以下、90以下 (液管径7φ)						
	高低差	外機~内機		実長 10以下 / 相当長 12以下						
		内機~内機		室外ユニット下の時40以下 (外気10℃以下で冷房時4以下)、室外ユニット上の時50以下						
		外機~外機		15以下、30以下 (液管径7φ)						
機外配線要領				始動電流		A 15		A 15		
				接続方法		渡り接続		個別接続		
				最小電源太さ		mm² (*1) 22		mm² (*1) 22		
				配線用遮断器		A (*1) 60		A (*1) 60		
				漏電遮断器		(*1) 60A 100mA 0.1sec以下		(*1) 60A 100mA 0.1sec以下		
				ア-ス線		mm² (*1) 5.5以上		mm² (*1) 5.5以上		
伝送線制限				伝送線		mm² 1.25以上 (シ-ルト線 CVVS, CPEVS, MVVS)				
				配線総延長		m 1000以内				
				最遠配線長		m 200以内				
				リモコン配線 (MAリモコン時)		m 最大200 (0.3~1.25mm²ケーブル使用時)				
使用温度範囲				冷房室内湿球温度		℃ 15~24				
				冷房室外乾球温度		℃ -5~43				
				暖房室内乾球温度		℃ 15~27 (天井機種は32)				
				暖房室外湿球温度		℃ -20~15.5				
構成部品				分岐管キット						
付属品				電線管取付板						
特記事項、標準外仕様等										
注意事項	1. 本室外ユニットは、3台の構成ユニットを現地にて配管接続して使用します。室外ユニット設置方法については、室外ユニット外形図をご参照ください。									
	2. 冷暖房能力および電気特性は JIS B 8616:2015 および JRA 4002:2016 の条件による値です。									
	3. 実際の能力特性は内・外ユニットの組合せにより変わりますので、技術資料をご覧ください。									
	4. 運転音は無響音室での値です。(騒音計 A特性値)									
	5. 現地配管接続時の管継ぎ手の要否については室外ユニット外形図をご参照ください。									
	6. 室外使用温度範囲は接続室内ユニット容量、または室内ユニットとの位置関係が異なります。									
	7. 本製品を長く安心してお使い頂くためには定期的な保守・点検が必要です。各部品の点検、保全周期については日本冷凍空調工業会発行のガイドラインを参考にしてください。									
	8. (*1) 渡り接続の場合は機外配線図をご参照ください。									
	9. 配管総延長はカタログ記載の最大冷媒量制約内となるシステムとしてください。									

空冷ヒートポンプ式パッケージエアコン 室外ユニット仕様書		形名	PUHY-EP1060DMG7	
三菱電機株式会社		20-3-18	仕様書番号	WYNC2-9832-6



分岐管の配管サイズ

セット形名	PUHY-EP1060DMG7	PUHY-EP1120DMG7	
構成ユニット形名	室外ユニット1	PUHY-EP400DMG7	PUHY-EP450DMG7
	室外ユニット2	PUHY-EP335DMG7	PUHY-EP335DMG7
	室外ユニット3	PUHY-EP335DMG7	PUHY-EP335DMG7
分岐管キット形名(別売品)	CMY-Y300BKG4		
室内ユニット～分岐管2	液 a	φ19.05	
	ガス b	φ38.1	
分岐管1～分岐管2	液 c	φ19.05	
	ガス d	φ31.75	

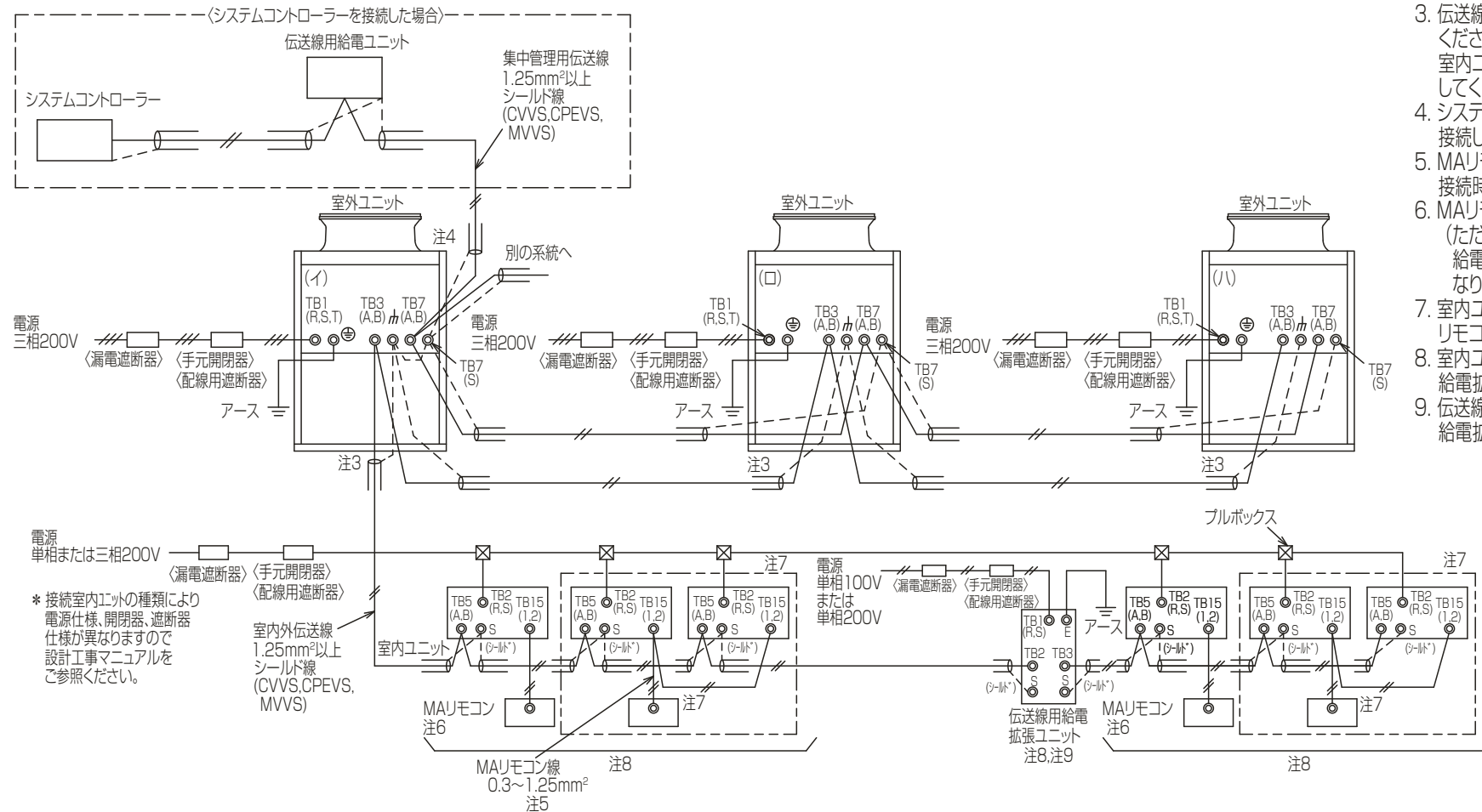
	ユニット形名	液	ガス
		e または g または i	f または h または j
分岐管キット～室外ユニット	EP335形	φ12.7	φ25.4
	EP400形	φ12.7	φ25.4
	EP450形	φ15.88	φ28.58

- 注1. 図を参考に配管を接続してください。各部の配管サイズは表によります。
 2. 水準器を使用し、分岐管が水平になるよう設置してください。
 3. 分岐管キットの詳しい接続方法は、必ず分岐管キットの据付説明書をご覧ください。
 4. 分岐部手前(図中a,b,c,d部)の配管は直管部500mm以上を確保して施工してください。
 (※直管部は分岐管付属の直管配管も含めて500mm以上)
 5. 分岐管は、必ず弊社別売品をご使用ください。

本図面の所有権は三菱電機株式会社にある。
 THIS DOCUMENT IS THE PROPERTY OF MITSUBISHI ELECTRIC CORPORATION.

KB94C2CS

単位	スケール	作成日	形名	PUHY-EP1060DMG7		
DIMENSIONS ARE IN MILLIMETERS	尺度 SCALE DO NOT SCALE	2020-03-31	インバータマルチエアコン フリープランシステム 室外ユニット セット外形図			
三菱電機株式会社		図番	GA-PUHYEP1060DMG7	副番	頁	1/1



- 注1. 伝送線は全て2線式で極性がありません。
- 注2. ◎印はネジ端子台を示します。
- 注3. 伝送線(シールド線)のシールド側は、必ず室外ユニットのアース端子のように接続してください。また、各室内ユニットへの渡り配線(伝送線)のシールドアースは、各々の室内ユニットの端子S(シールド)へ接続するか、もしくはシールドどうしを接続してください。(シールドアースは図中、破線にて示しています。)
- 注4. システムコントローラを集中管理用伝送線に接続する場合伝送線用給電ユニットを接続してください。
- 注5. MAリモコンの配線長は最大200mまで可能です。(MAスマートリモコンとのペア接続時は100m)
- 注6. MAリモコンと他のM-NETリモコンとの併用はできません。(ただし、システムコントローラ使用時は併用可能です。また、併用時の伝送線用給電拡張ユニット必要台数は、(M-NETリモコンを用いたシステム)と同一となります。)
- 注7. 室内ユニットを同一グループにする場合は、グループにしたい室内ユニット間のMAリモコン線を渡り配線してください。
- 注8. 室内ユニットやその他の機器の接続可能台数、接続に関する制約、伝送線用給電拡張ユニットの要否は空調冷暖ネットワーク設計マニュアルをご確認ください。
- 注9. 伝送線用給電拡張ユニットを接続する場合は、伝送線のシールドを必ず伝送線用給電拡張ユニットの端子S(シールド)へ接続してください。

* 接続室内ユニットの種類により電源仕様、開閉器、遮断器仕様異なりますので設計工事マニュアルをご確認ください。

セット形名	構成ユニット形名	漏電遮断器 *1,*2,*4	手元開閉器		配線用遮断器 (NFB) <A> *4	電源配線太さ <mm²>*5	最大こう長 <m>*6	接地線太さ <mm²>	最大電流 <A>
			開閉器容量 <A>	過電流保護器 <A> *3,*4					
PUHY-EP1060DMG7	(I) PUHY-EP400DMG7	60A 100mA 0.1s以下	60	60	60	22以上	50.0	5.5以上	55.7
	(II) PUHY-EP335DMG7	60A 100mA 0.1s以下	60	60	60	22以上	65.0	5.5以上	43.2
	(III) PUHY-EP335DMG7	60A 100mA 0.1s以下	60	60	60	22以上	65.0	5.5以上	43.2
PUHY-EP1120DMG7	(I) PUHY-EP450DMG7	75A 100mA 0.1s以下	75	75	75	22以上	49.0	5.5以上	57.4
	(II) PUHY-EP395DMG7	60A 100mA 0.1s以下	60	60	60	22以上	60.0	5.5以上	44.0
	(III) PUHY-EP395DMG7	60A 100mA 0.1s以下	60	60	60	22以上	60.0	5.5以上	44.0
PUHY-EP1180DMG7	(I) PUHY-EP450DMG7	75A 100mA 0.1s以下	75	75	75	22以上	52.0	5.5以上	50.0
	(II) PUHY-EP400DMG7	60A 100mA 0.1s以下	60	60	60	22以上	58.0	5.5以上	50.0
	(III) PUHY-EP395DMG7	60A 100mA 0.1s以下	60	60	60	22以上	60.0	5.5以上	41.0
PUHY-EP1220DMG7	(I) PUHY-EP450DMG7	75A 100mA 0.1s以下	75	75	75	22以上	50.0	5.5以上	55.0
	(II) PUHY-EP400DMG7	60A 100mA 0.1s以下	60	60	60	22以上	51.0	5.5以上	55.0
	(III) PUHY-EP400DMG7	60A 100mA 0.1s以下	60	60	60	22以上	51.0	5.5以上	55.0
PUHY-EP1200DMG7	(I) PUHY-EP450DMG7	75A 100mA 0.1s以下	75	75	75	22以上	47.0	5.5以上	50.0
	(II) PUHY-EP450DMG7	75A 100mA 0.1s以下	75	75	75	22以上	47.0	5.5以上	50.0
	(III) PUHY-EP400DMG7	60A 100mA 0.1s以下	60	60	60	22以上	58.0	5.5以上	52.0
PUHY-EP1300DMG7	(I) PUHY-EP450DMG7	75A 100mA 0.1s以下	75	75	75	22以上	49.0	5.5以上	57.5
	(II) PUHY-EP450DMG7	75A 100mA 0.1s以下	75	75	75	22以上	49.0	5.5以上	57.5
	(III) PUHY-EP450DMG7	75A 100mA 0.1s以下	75	75	75	22以上	49.0	5.5以上	57.5
PUHY-EP1400DMG7	(I) PUHY-EP500KDMG7	75A 100mA 0.1s以下	75	75	75	22以上	77.0	5.5以上	61.4
	(II) PUHY-EP450DMG7	75A 100mA 0.1s以下	75	75	75	22以上	50.0	5.5以上	55.0
	(III) PUHY-EP450DMG7	75A 100mA 0.1s以下	75	75	75	22以上	50.0	5.5以上	55.0

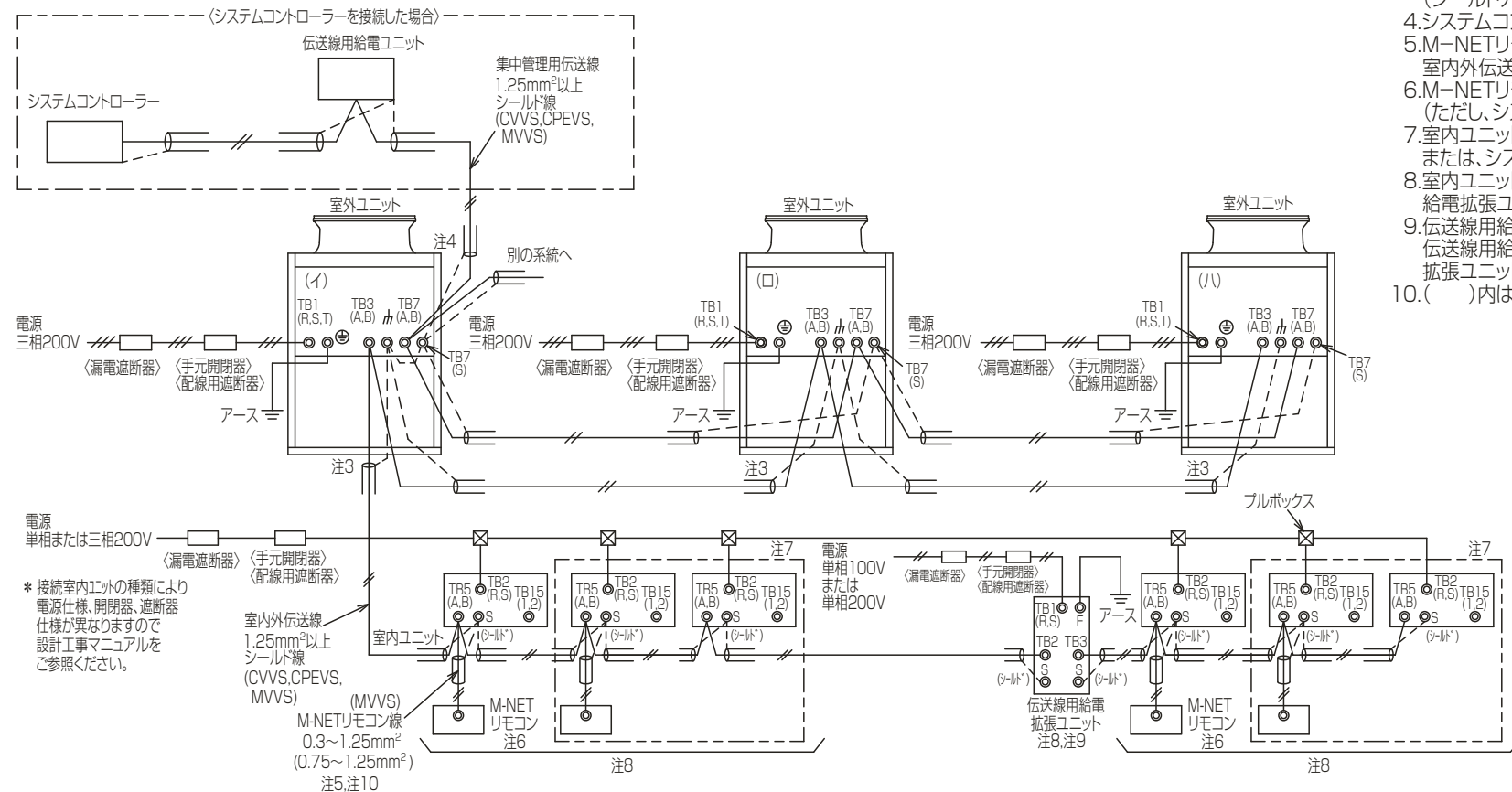
- *1 電源には必ずインバータ回路用漏電遮断器(三菱電機製NV-Cシリーズまたはその同等品)を取付けてください。
- *2 漏電遮断器で地絡保護専用のものは手元開閉器または配線用遮断器を組み合わせて使用してください。
- *3 過電流保護器はB種ヒューズを使用する場合について示します。
- *4 製品の故障、電源配線不良などにより大電流が流れた場合、製品側の遮断器と上位側の遮断器が共に作動することがあります。設備の重要度により電源系統を分割するか、遮断器の保護協調をとってください。
- *5 電源配線の太さは、ご使用になる配線種・周囲温度により異なる場合がありますので、内線規程に従ってご選定ください。
- *6 電源配線のこう長は電源から第一室外ユニットまでの電圧降下2%時の電線最大こう長を示します。

<MAリモコンを用いたシステム>

本図面の所有権は三菱電機株式会社にある。
THIS DOCUMENT IS THE PROPERTY OF MITSUBISHI ELECTRIC CORPORATION.

KB94C2V9

単位	スケール	作成日	形名	PUHY-EP1060DMG7		
DIMENSIONS ARE IN MILLIMETERS	尺度 SCALE DO NOT SCALE	2020-06-15	インバータマルチエアコン フリープランシステム R410A対応室外ユニット 機外配線図<個別配線接続>			
三菱電機株式会社			図番	KH-PUHYEP1060DMG7-KMA	副番	頁 1/1



- 注1.伝送線は全て2線式で極性がありません。
- 注2.◎印はネジ端子台を示します。
- 注3.伝送線(シールド線)のシールド側は、必ず室外ユニットのアース端子どうしに接続してください。また、各室内ユニットへの渡り配線(伝送線)のシールドアースは、各々の室内ユニットの端子S(シールド)へ接続するか、もしくはシールドどうしを接続してください。(シールドアースは図中、破線で示しています。)
- 注4.システムコントローラーを集中管理用伝送線に接続する場合、伝送線用給電ユニットを接続してください。
- 注5.M-NETリモコンの配線長は最大10mまで可能です。(ただし、10mを超える場合は、室内外伝送線と同一仕様とし、その部分を室内外伝送線最遠長の内数としてください。)
- 注6.M-NETリモコンと他のMAリモコンとの併用はできません。(ただし、システムコントローラー使用時は併用可能です。)
- 注7.室内ユニットを同一グループにする場合は、室内ユニット及びM-NETリモコンのアドレス設定または、システムコントローラーにより登録してください。
- 注8.室内ユニット、M-NETリモコンやその他の機器の接続可能台数、接続に関する制約、伝送線用給電拡張ユニットの要否は空調冷熱ネットワーク設計マニュアルをご確認ください。
- 注9.伝送線用給電拡張ユニットを2台接続する場合は、並列接続にしてください。伝送線用給電拡張ユニットを接続する場合は、伝送線のシールドを必ず伝送線用給電拡張ユニットの端子S(シールド)へ接続してください。
- 注10.()内は、コンパクトリモコンの配線径です。

* 接続室内ユニットの種類により電源仕様、開閉器、遮断器仕様が異なりますので設計工事マニュアルをご参照ください。

セット形名	構成ユニット形名	漏電遮断器 *1、*2、*4	手元開閉器		配線用遮断器 (NFB) *4	電源配線太さ <mm ² >*5	最大こう長 <m>*6	接地線太さ <mm ² >	最大電流 <A>
			開閉器容量 <A>	過電流保護器 <A> *3、*4					
PUHY-EP1060DMG7	(イ) PUHY-EP400DMG7	60A 100mA 0.1s以下	60	60	60	22以上	50.0	5.5以上	55.7
	(ロ) PUHY-EP335DMG7	60A 100mA 0.1s以下	60	60	60	22以上	65.0	5.5以上	43.2
	(ハ) PUHY-EP335DMG7	60A 100mA 0.1s以下	60	60	60	22以上	65.0	5.5以上	43.2
PUHY-EP1120DMG7	(イ) PUHY-EP450DMG7	75A 100mA 0.1s以下	75	75	75	22以上	49.0	5.5以上	57.4
	(ロ) PUHY-EP395DMG7	60A 100mA 0.1s以下	60	60	60	22以上	60.0	5.5以上	44.0
	(ハ) PUHY-EP395DMG7	60A 100mA 0.1s以下	60	60	60	22以上	60.0	5.5以上	44.0
PUHY-EP1180DMG7	(イ) PUHY-EP450DMG7	75A 100mA 0.1s以下	75	75	75	22以上	52.0	5.5以上	59.0
	(ロ) PUHY-EP400DMG7	60A 100mA 0.1s以下	60	60	60	22以上	50.0	5.5以上	59.0
	(ハ) PUHY-EP395DMG7	60A 100mA 0.1s以下	60	60	60	22以上	60.0	5.5以上	41.0
PUHY-EP1220DMG7	(イ) PUHY-EP450DMG7	75A 100mA 0.1s以下	75	75	75	22以上	50.0	5.5以上	55.0
	(ロ) PUHY-EP400DMG7	60A 100mA 0.1s以下	60	60	60	22以上	51.0	5.5以上	55.0
	(ハ) PUHY-EP400DMG7	60A 100mA 0.1s以下	60	60	60	22以上	51.0	5.5以上	55.0
PUHY-EP1280DMG7	(イ) PUHY-EP450DMG7	75A 100mA 0.1s以下	75	75	75	22以上	47.0	5.5以上	59.0
	(ロ) PUHY-EP450DMG7	75A 100mA 0.1s以下	75	75	75	22以上	47.0	5.5以上	59.0
	(ハ) PUHY-EP400DMG7	60A 100mA 0.1s以下	60	60	60	22以上	50.0	5.5以上	52.0
PUHY-EP1360DMG7	(イ) PUHY-EP450DMG7	75A 100mA 0.1s以下	75	75	75	22以上	49.0	5.5以上	57.5
	(ロ) PUHY-EP450DMG7	75A 100mA 0.1s以下	75	75	75	22以上	49.0	5.5以上	57.5
	(ハ) PUHY-EP450DMG7	75A 100mA 0.1s以下	75	75	75	22以上	49.0	5.5以上	57.5
PUHY-EP1400DMG7	(イ) PUHY-EP500DMG7	75A 100mA 0.1s以下	75	75	75	30以上	77.0	5.5以上	61.4
	(ロ) PUHY-EP450DMG7	75A 100mA 0.1s以下	75	75	75	22以上	50.0	5.5以上	55.0
	(ハ) PUHY-EP450DMG7	75A 100mA 0.1s以下	75	75	75	22以上	50.0	5.5以上	55.0

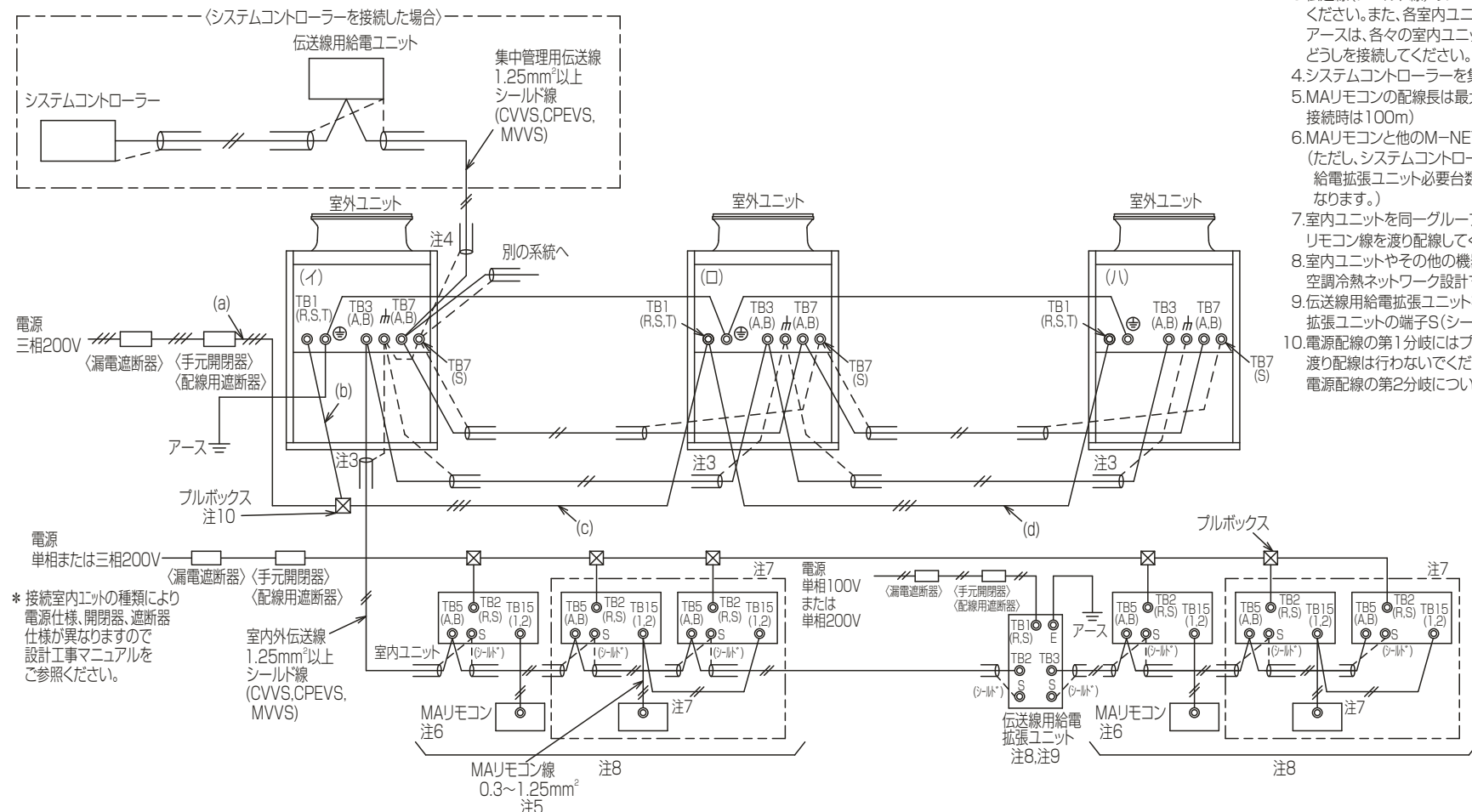
- *1 電源には必ずインバーター回路用漏電遮断器(三菱電機製NV-Cシリーズまたはその同等品)を取付けてください。
- *2 漏電遮断器で地絡保護専用のものは手元開閉器または配線用遮断器を組み合わせて使用してください。
- *3 過電流保護器はB種ヒューズを使用する場合について示します。
- *4 製品の故障、電源配線不良などにより大電流が流れた場合、製品側の遮断器と上位側の遮断器が共に作動することがあります。設備の重要度により電源系統を分割するか、遮断器の保護協調をとってください。
- *5 電源配線の太さは、ご使用になる配線種・周囲温度により異なる場合がありますので、内線規程に従ってご選定ください。
- *6 電源配線のこう長は電源から第一室外ユニットまでの電圧降下2%時の電線最大こう長を示します。

<M-NETリモコンを用いたシステム>

本図面の所有権は三菱電機株式会社にある。
THIS DOCUMENT IS THE PROPERTY OF MITSUBISHI ELECTRIC CORPORATION.

KB94C2VE

単位	スケール	作成日	形名	PUHY-EP1060DMG7
DIMENSIONS ARE IN MILLIMETERS	尺度 SCALE DO NOT SCALE	2020-06-15	インバータマルチエアコン フリープランシステム R410A対応室外ユニット 機外配線図<個別配線接続>	
三菱電機株式会社		図番	KH-PUHYEP1060DMG7-KME	副番
		頁	1/1	



- 注1. 伝送線は全て2線式で極性がありません。
- 注2. ◎印はネジ端子台を示します。
- 注3. 伝送線(シールド線)のシールド側は、必ず室外ユニットのアース端子どうしに接続してください。また、各室内ユニット及び室外ユニット間の渡り配線(伝送線)のシールドアースは、各々の室内ユニットの端子S(シールド)へ接続するか、もしくはシールドどうしを接続してください。(シールドアースは図中、破線にて示しています。)
- 注4. システムコントローラーを集中管理用伝送線に接続する場合、伝送線用給電ユニットを接続してください。
- 注5. MAリモコンの配線長は最大200mまで可能です。(MAスマートリモコンとのペア接続時は100m)
- 注6. MAリモコンと他のM-NETリモコンとの併用はできません。(ただし、システムコントローラー使用時は併用可能です。また、併用時の伝送線用給電拡張ユニット必要台数は、(M-NETリモコンを用いたシステム)と同一となります。)
- 注7. 室内ユニットを同一グループにする場合は、グループにしたい室内ユニット間のMAリモコン線を渡り配線してください。
- 注8. 室内ユニットやその他の機器の接続可能台数、接続に関する制約、伝送線用給電拡張ユニットの可否は空調冷熱ネットワーク設計マニュアルをご確認ください。
- 注9. 伝送線用給電拡張ユニットを接続する場合は、伝送線のシールドを必ず伝送線用給電拡張ユニットの端子S(シールド)へ接続してください。
- 注10. 電源配線の第1分岐にはプルボックスを用いてください。(ユニットの電源端子台を用いた渡り配線は行わないでください。)

* 接続室内ユニットの種類により電源仕様、開閉器、遮断器仕様が異なりますので設計工事マニュアルをご参照ください。

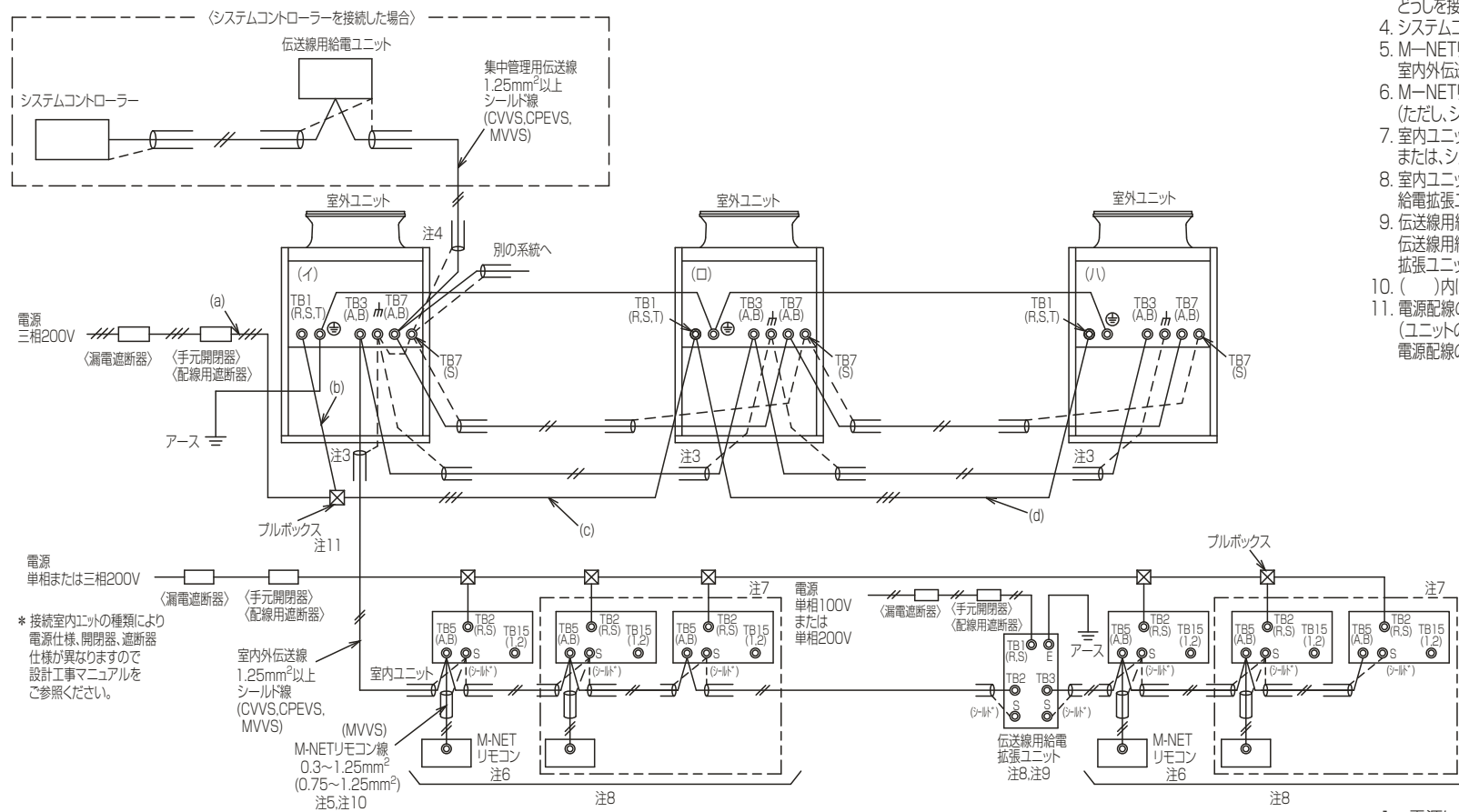
セット形名	構成ユニット形名	漏電遮断器 *1, *2, *7	手元開閉器		配線用遮断器 (NFB) <A> *7	電源配線太さ <mm²>*8				最大こう長 <m>*9	接地線太さ <mm²>	最大電流 <A>
			開閉器容量 <A>	過電流保護器 <A> *3, *7		(a)	(b)	(c)	(d)			
PUHY-EP1060DMG7	(イ) PUHY-EP400DMG7	150A 100mA 0.1s以下	150	150	150	100以上	*4	60以上	*6	90.0	8以上	142.1
	(ロ) PUHY-EP335DMG7					22以上	22以上	22以上				
	(ハ) PUHY-EP335DMG7					22以上	22以上	22以上				
PUHY-EP1100DMG7	(イ) PUHY-EP450DMG7	150A 100mA 0.1s以下	150	150	150	100以上	*4	60以上	*6	90.0	8以上	146.0
	(ロ) PUHY-EP305DMG7					22以上	22以上	22以上				
	(ハ) PUHY-EP305DMG7					22以上	22以上	22以上				
PUHY-EP1100DMG7	(イ) PUHY-EP450DMG7	175A 100mA 0.1s以下	175	175	175	100以上	*5	60以上	*6	96.0	14以上	147.0
	(ロ) PUHY-EP400DMG7					38以上	38以上	38以上				
	(ハ) PUHY-EP305DMG7					38以上	38以上	38以上				
PUHY-EP1220DMG7	(イ) PUHY-EP400DMG7	175A 100mA 0.1s以下	175	175	175	100以上	*5	60以上	*6	117.0	14以上	166.5
	(ロ) PUHY-EP400DMG7					38以上	38以上	38以上				
	(ハ) PUHY-EP400DMG7					38以上	38以上	38以上				
PUHY-EP1200DMG7	(イ) PUHY-EP450DMG7	175A 100mA 0.1s以下	175	175	175	100以上	*5	60以上	*6	114.0	14以上	170.0
	(ロ) PUHY-EP450DMG7					38以上	38以上	38以上				
	(ハ) PUHY-EP400DMG7					38以上	38以上	38以上				
PUHY-EP1300DMG7	(イ) PUHY-EP450DMG7	175A 100mA 0.1s以下	175	175	175	100以上	*5	60以上	*6	119.0	14以上	172.5
	(ロ) PUHY-EP450DMG7					38以上	38以上	38以上				
	(ハ) PUHY-EP450DMG7					38以上	38以上	38以上				
PUHY-EP1400DMG7	(イ) PUHY-EP450DMG7	175A 100mA 0.1s以下	175	175	175	100以上	*5	60以上	*6	119.0	14以上	172.7
	(ロ) PUHY-EP450DMG7					38以上	38以上	38以上				
	(ハ) PUHY-EP450DMG7					38以上	38以上	38以上				

- *1 電源には必ずインバーター回路用漏電遮断器(三菱電機製NV-Cシリーズまたはその同等品)を取付けてください。
- *2 漏電遮断器で地絡保護専用のものは手元開閉器または配線用遮断器を組み合わせて使用してください。
- *3 過電流保護器はB種ヒューズを使用する場合について示します。
- *4 分岐後の配線長さが8mを超える場合は、38mm²の配線径をご使用ください。
- *5 分岐後の配線長さが8mを超える場合は、60mm²の配線径をご使用ください。
- *6 分岐後の配線長さは8m以下としてください。
- *7 製品の故障、電源配線不良などにより大電流が流れた場合、製品側の遮断器と上位側の遮断器が共に作動することがあります。
- *8 電源配線の太さは、ご使用になる配線種・周囲温度により異なる場合がありますので、内線規程に従ってご選定ください。
- *9 電源配線のこう長は電源からプルボックスまでの電圧降下2%時の電線最大こう長を示します。

＜MAリモコンを用いたシステム＞
KB94C2VB

本図面の所有権は三菱電機株式会社にある。
THIS DOCUMENT IS THE PROPERTY OF MITSUBISHI ELECTRIC CORPORATION.

単位	スケール	作成日	形名	PUHY-EP1060DMG7
DIMENSIONS ARE IN MILLIMETERS	尺度 SCALE DO NOT SCALE	2020-06-15	インバータマルチエアコン フリープランシステム R410A対応室外ユニット 機外配線図<わたり配線接続>	
三菱電機株式会社		図番	KH-PUHYEP1060DMG7-WMA	副番
		頁	1/1	



- 注1. 伝送線は全て2線式で極性がありません。
 - 注2. ◎印はネジ端子台を示します。
 - 注3. 伝送線(シールド線)のシールド側は、必ず室外ユニットのアース端子どうしに接続してください。また、各室内ユニット及び室外ユニット間の渡り配線(伝送線)のシールドアースは、各々の室内ユニットの端子S(シールド)へ接続するか、もしくはシールドどうしを接続してください。(シールドアースは図中、破線にて示しています。)
 - 注4. システムコントローラーを集中管理用伝送線に接続する場合、伝送線用給電ユニットを接続してください。
 - 注5. M-NETリモコンの配線長は最大10mまで可能です。(ただし、10mを超える場合は、室内外伝送線と同一仕様とし、その部分を室内外伝送線最遠長の内数としてください。)
 - 注6. M-NETリモコンと他のMAリモコンとの併用はできません。(ただし、システムコントローラー使用時は併用可能です。)
 - 注7. 室内ユニットを同一グループにする場合は、室内ユニット及びM-NETリモコンのアドレス設定または、システムコントローラーにより登録してください。
 - 注8. 室内ユニット、M-NETリモコンやその他の機器の接続可能台数、接続に関する制約、伝送線用給電拡張ユニットの要否は空調冷暖ネットワーク設計マニュアルをご確認ください。
 - 注9. 伝送線用給電拡張ユニットを2台接続する場合は、並列接続にしてください。伝送線用給電拡張ユニットを接続する場合は、伝送線のシールドを必ず伝送線用給電拡張ユニットの端子S(シールド)へ接続してください。
 - 注10. ()内は、コンパクトリモコンの配線径です。
 - 注11. 電源配線の第1分岐にはブルボックスを用いてください。(ユニットの電源端子台を用いた渡り配線は行わないでください。)
- 電源配線の第2分岐については、ユニットの電源端子台を用いた渡り配線を行ってください。

* 接続室内ユニットの種類により電源仕様、開閉器、遮断器仕様が異なりますので設計工事マニュアルをご参照ください。

- *1 電源には必ずインバーター回路用漏電遮断器(三菱電機製NV-Cシリーズまたはその同等品)を取付けてください。
- *2 漏電遮断器で地絡保護専用のものは手元開閉器または配線用遮断器を組み合わせ使用してください。
- *3 過電流保護器はB種ヒューズを使用する場合について示します。
- *4 分岐後の配線長さが8mを超える場合は、38mm²の配線径をご使用ください。
- *5 分岐後の配線長さが8mを超える場合は、60mm²の配線径をご使用ください。
- *6 分岐後の配線長さは8m以下としてください。
- *7 製品の故障、電源配線不良などにより大電流が流れた場合、製品側の遮断器と上側側の遮断器が共に作動することがあります。設備の重要度により電源システムを分割するか、遮断器の保護協調をとってください。
- *8 電源配線の太さは、ご使用になる配線種・周囲温度により異なる場合がありますので、内線規程に従ってご選定ください。
- *9 電源配線のこう長は電源からブルボックスまでの電圧降下2%時の電線最大こう長を示します。

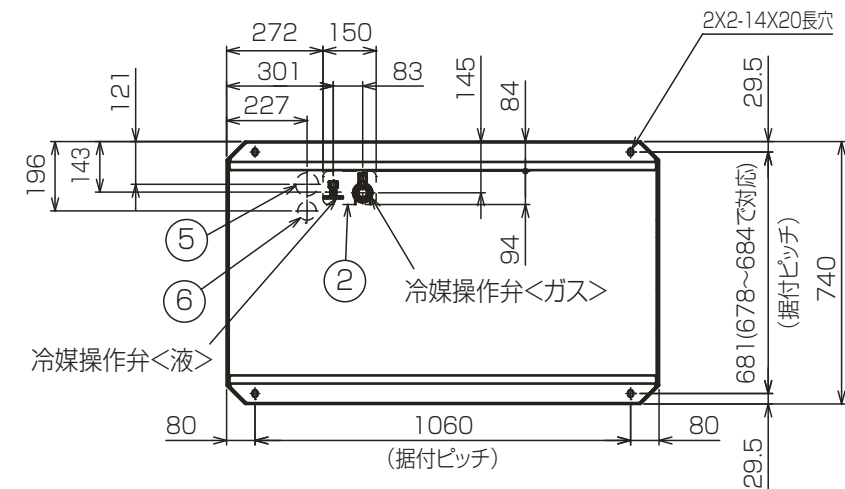
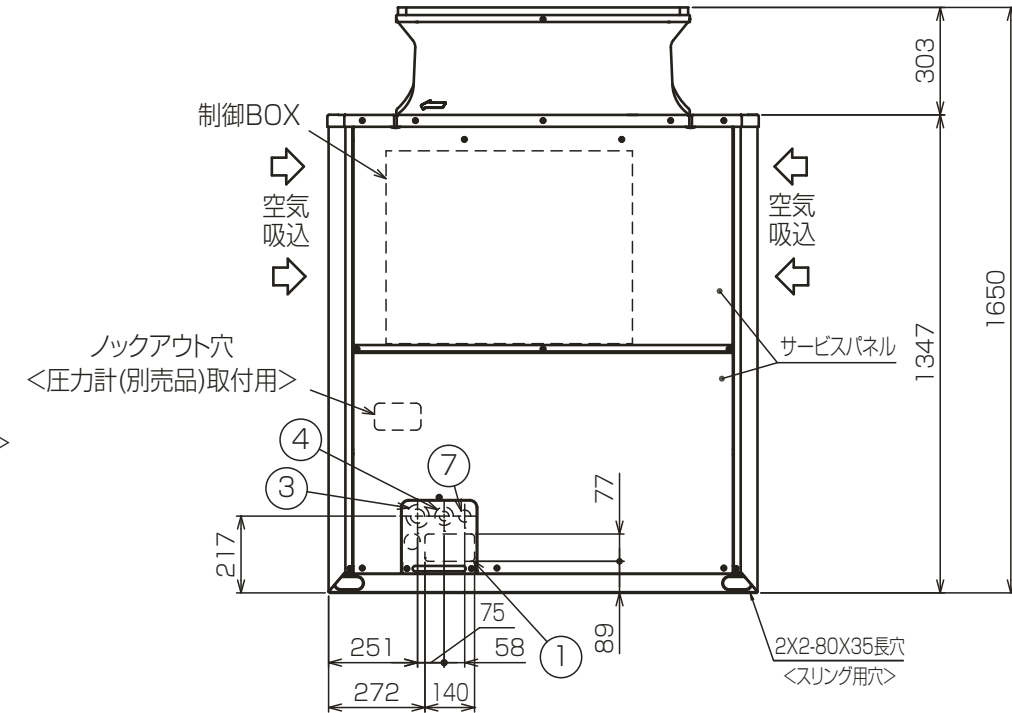
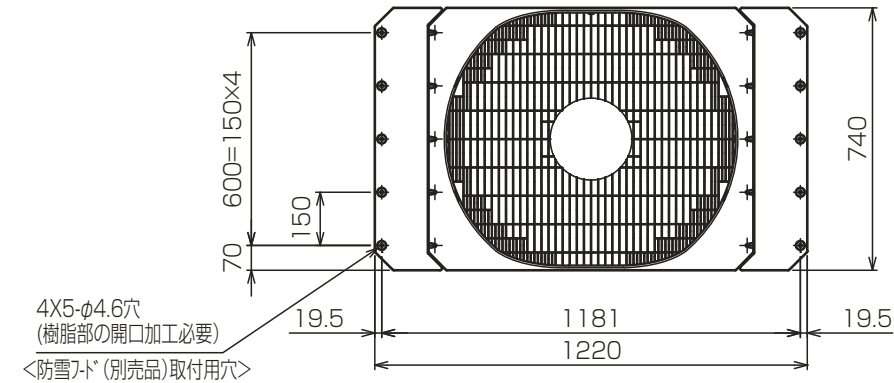
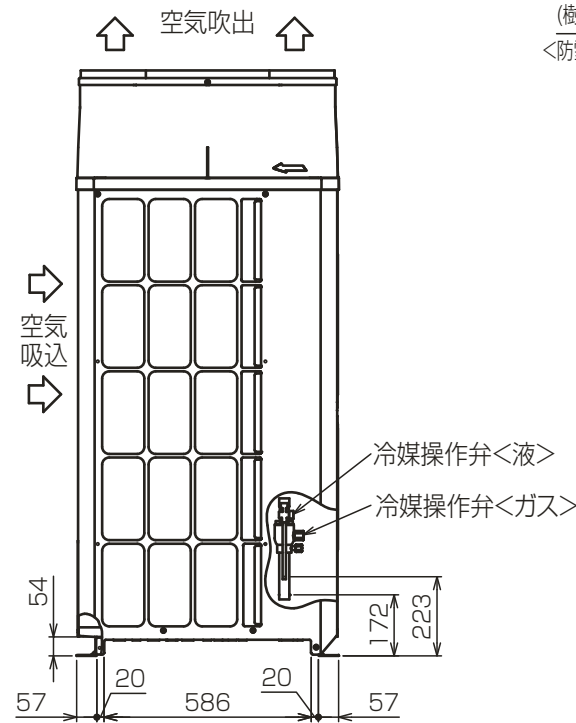
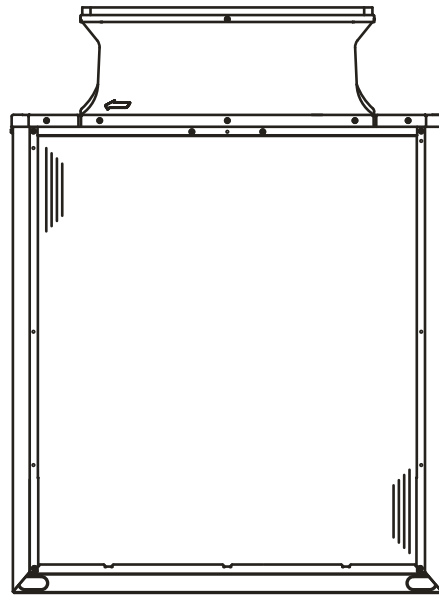
セット形名	構成ユニット形名	漏電遮断器 *1,*2,*7	手元開閉器		配線用遮断器 (NFB) <A> *7	電源配線太さ <mm ² >*8				最大こう長 <m>*9	接地線太さ <mm ² >	最大電流 <A>
			開閉器容量 <A>	過電流保護器 <A> *3,*7		(a)	(b)	(c)	(d)			
PUHY-EP1060DMG7	(I) PUHY-EP400DMG7	150A 100mA 0.1s以下	150	150	150	100以上	22以上	60以上	22以上	90.0	8以上	142.1
	(Q) PUHY-EP335DMG7					100以上	22以上	60以上	22以上			
	(H) PUHY-EP335DMG7					100以上	22以上	60以上	22以上			
PUHY-EP1120DMG7	(I) PUHY-EP450DMG7	150A 100mA 0.1s以下	150	150	150	100以上	22以上	60以上	22以上	88.0	8以上	146.0
	(Q) PUHY-EP395DMG7					100以上	22以上	60以上	22以上			
	(H) PUHY-EP395DMG7					100以上	22以上	60以上	22以上			
PUHY-EP1180DMG7	(I) PUHY-EP450DMG7	175A 100mA 0.1s以下	175	175	175	100以上	38以上	60以上	38以上	86.0	14以上	147.0
	(Q) PUHY-EP400DMG7					100以上	38以上	60以上	38以上			
	(H) PUHY-EP395DMG7					100以上	38以上	60以上	38以上			
PUHY-EP1220DMG7	(I) PUHY-EP450DMG7	175A 100mA 0.1s以下	175	175	175	130以上	38以上	60以上	38以上	117.0	14以上	166.5
	(Q) PUHY-EP400DMG7					130以上	38以上	60以上	38以上			
	(H) PUHY-EP400DMG7					130以上	38以上	60以上	38以上			
PUHY-EP1280DMG7	(I) PUHY-EP450DMG7	175A 100mA 0.1s以下	175	175	175	130以上	38以上	60以上	38以上	114.0	14以上	170.0
	(Q) PUHY-EP450DMG7					130以上	38以上	60以上	38以上			
	(H) PUHY-EP400DMG7					130以上	38以上	60以上	38以上			
PUHY-EP1360DMG7	(I) PUHY-EP450DMG7	175A 100mA 0.1s以下	175	175	175	130以上	38以上	60以上	38以上	110.0	14以上	172.5
	(Q) PUHY-EP450DMG7					130以上	38以上	60以上	38以上			
	(H) PUHY-EP450DMG7					130以上	38以上	60以上	38以上			
PUHY-EP1400DMG7	(I) PUHY-EP500KDMG7	175A 100mA 0.1s以下	175	175	175	130以上	38以上	60以上	38以上	110.0	14以上	172.7
	(Q) PUHY-EP450DMG7					130以上	38以上	60以上	38以上			
	(H) PUHY-EP450DMG7					130以上	38以上	60以上	38以上			

<M-NETリモコンを用いたシステム>
KB94C2VG

本図面の所有権は三菱電機株式会社にある。
THIS DOCUMENT IS THE PROPERTY OF MITSUBISHI ELECTRIC CORPORATION.

単位	スケール	作成日	形名	PUHY-EP1060DMG7
DIMENSIONS ARE IN MILLIMETERS	尺度 DO NOT SCALE	2020-06-15	インバータマルチエアコン フリープランシステム R410A対応室外ユニット 機外配線図<わたり配線接続>	
三菱電機株式会社		図番	KH-PUHYEP1060DMG7-WME	副番
		頁	1/1	

- 注1. ユニット周囲の必要空間と基礎施工時の注意事項は、(2/2)を参照してください。
2. ろう付け時は、操作弁本体へ濡れタオル等を巻き、本体温度が120℃以上にならない様にしてください。
3. 背面用網は、別売部品でご用意しています。
4. 別売品取り付けの際には、取り付け後の外形寸法に応じたユニット間隔としてください。



接続管仕様

形名		冷媒配管径		操作弁口径		
		液側	ガス側	液側	ガス側	
EP335DMG7形	単独使用時	最速配管長※3 40m未満	φ9.52ろう付 ※2	φ22.23ろう付 ※2	φ12.7	φ28.58
		最速配管長※3 40m以上	φ12.7ろう付 ※1			
	組合せ使用時	—	φ25.43ろう付 ※2			

NO.	用途	仕様
①	配管用	前面通し穴 140×77フックアウト穴
②		底面通し穴 150×94フックアウト穴
③	電源配線用	前面通し穴 φ65もしくはφ40フックアウト穴
④		前面通し穴 φ52もしくはφ27フックアウト穴
⑤		底面通し穴 φ65フックアウト穴
⑥		底面通し穴 φ52フックアウト穴
⑦	伝送用配線	前面通し穴 φ34フックアウト穴

本図面の所有権は三菱電機株式会社にある。

THIS DOCUMENT IS THE PROPERTY OF MITSUBISHI ELECTRIC CORPORATION.

KB94C2CK

単位	スケール	作成日	形名	PUHY-EP335DMG7		
DIMENSIONS ARE IN MILLIMETERS	尺度 DO NOT SCALE	2020-03-31	インバータマルチエアコン フリープランシステム 室外ユニット 外形図			
三菱電機株式会社		図番	GA-PUHYEP335DMG7	副番	頁	1/2

※1…現地配管を拡張して直接操作弁にろう付してください。

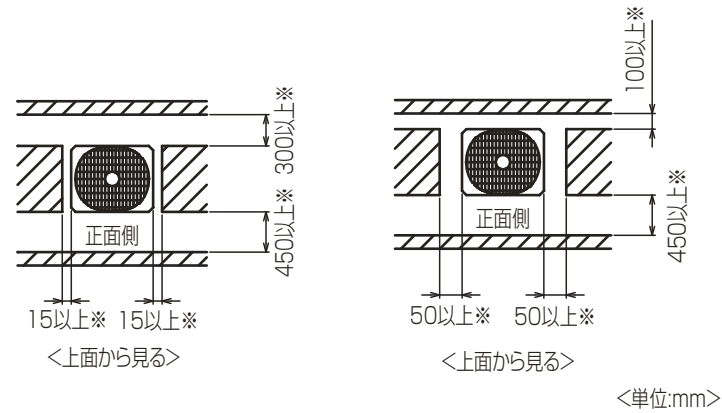
※2…管継手(現地手配)又は弊社サービス部品を使用し、現地配管を操作弁へろう付してください。

※3…室外ユニット～室内ユニットの配管相当長となります。

1. ユニット周囲の必要空間

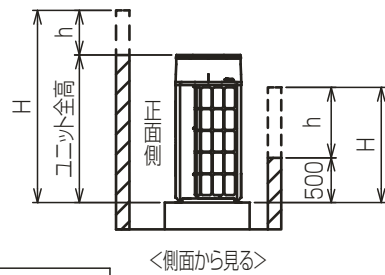
● 単独設置の場合

- ①ユニットは、下図に示す必要空間をとって設置してください。
- 後面側、壁面まで300mm以上の場合 ○後面側、壁面まで100mm以上の場合



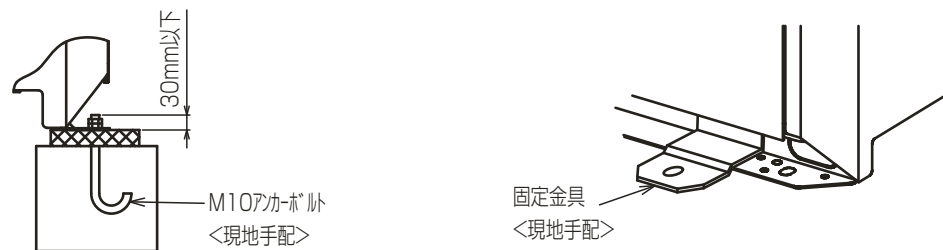
- ②前後、側面の壁高さ<H>が、下記<壁高さ制限>を超える場合 <壁高さ制限>を超えた分の1/2の寸法<h/2>を図中にある※印の寸法に加算してください。

<壁高さ制限> 正面:ユニットの全高以下
後面:ユニット底面から500mm以下
側面:ユニットの全高以下



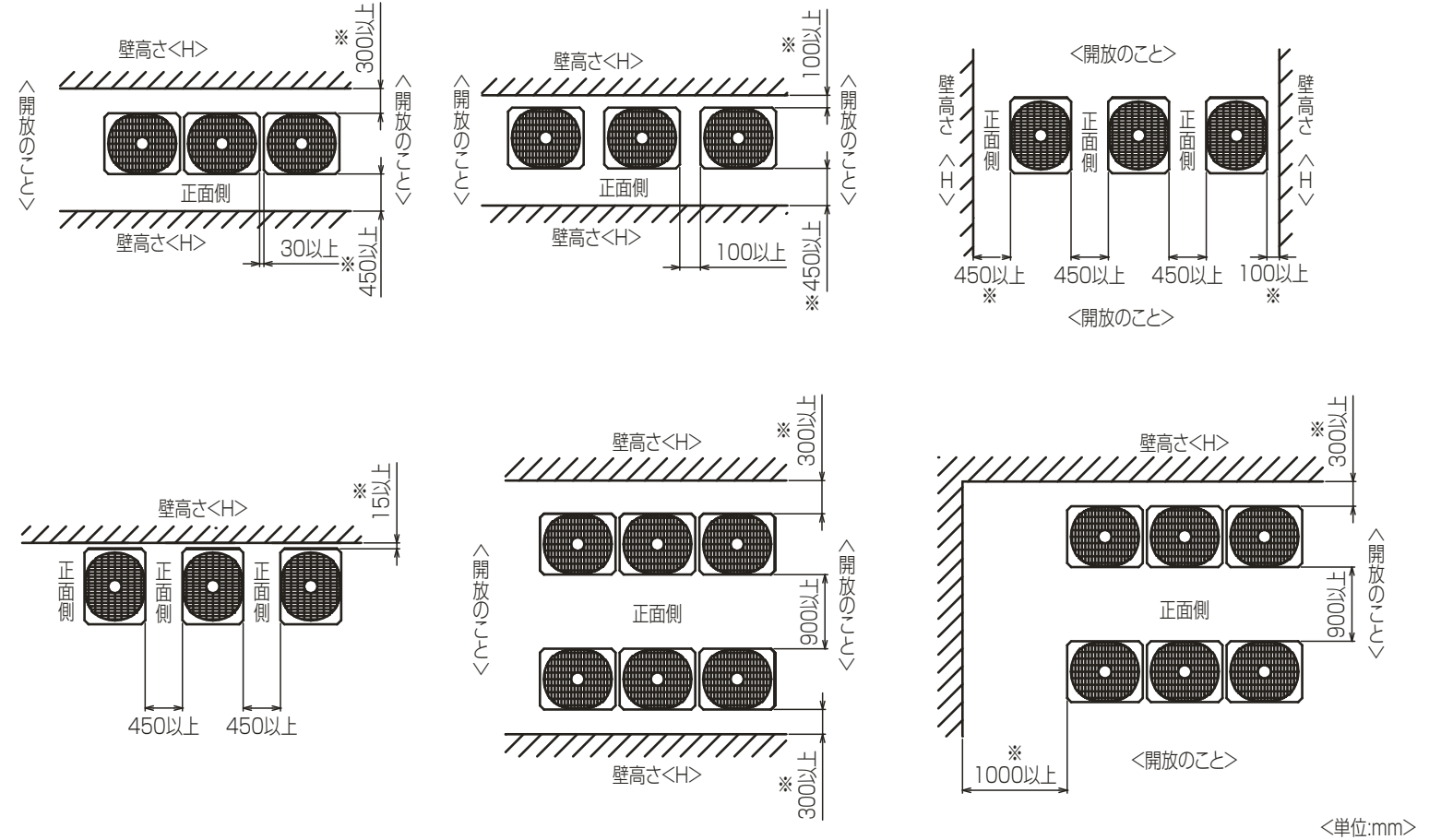
2. 基礎施工

- ①基礎施工に際しては床面強度、ドレン水処理、配管、配線の経路に十分留意してください。 <運転時にはドレン水がユニット外に流出しますので、集中排水の場合は、別売の集中ドレンパンを使用してください。>
- ②ユニット取付部の下図コーナーを確実に受けるように基礎を施工してください。 防振ゴムを使用する場合には、幅方向を防振ゴム全面で受けるように施工してください。
- ③アンカーボルトの飛び出しは30mm以下とるようにしてください。
- ④後打ち式アンカーボルトを使用する場合は、下図のような固定金具(現地手配)を取り付けてください。(4箇所)
- ⑤小動物・雪・雨水などが配管・配線取出し部から侵入すると、機器を損傷するおそれがありますので、開口部は閉鎖材等(現地手配)で必ず塞いでください。
- ⑥底面配管または底面配線を行う場合は、ベースの貫通穴を塞がないように基礎や架台の施工には注意してください。
- ⑦架台等に取り付ける場合、設計工事マニュアルを参照ください。



● 集中設置・連続設置の場合

- ①多数のユニットを設置する場合は、人の通路、風の流通を考慮して、各ブロック間に下図スペースをとってください。
- ②2方向は開放としてください。
- ③壁高さ<H>が<壁高さ制限>を超える場合は、単独設置の場合と同様に<壁高さ制限>を超えた分の1/2の寸法<h/2>を図中にある※印の寸法に加算してください。
- ④ユニット前後に壁がある場合の側面方向への連続設置は最大6台として、6台毎に吸込スペース兼通路スペースとして1000mm以上とってください。



本図面の所有権は三菱電機株式会社にある。 THIS DOCUMENT IS THE PROPERTY OF MITSUBISHI ELECTRIC CORPORATION. KB94C2CK

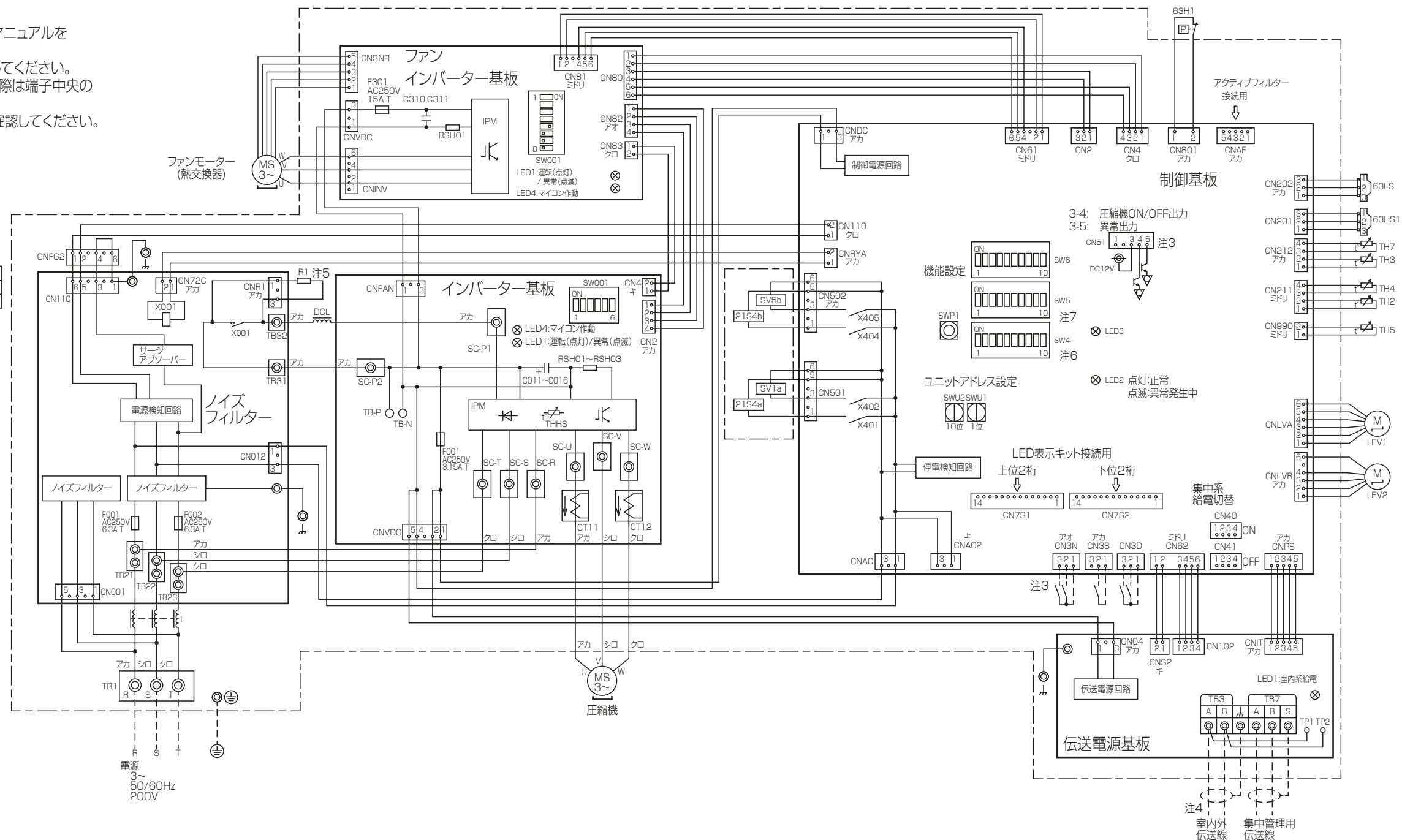
単位	スケール	作成日	形名	PUHY-EP335DMG7
DIMENSIONS ARE IN MILLIMETERS	尺度 DO NOT SCALE	2020-03-31	インバータマルチエアコン フリープランシステム 室外ユニット 外形図	
三菱電機株式会社		図番	GA-PUHYEP335DMG7	副番
		頁	2/2	

- 注1. 破線は現地配線を示します。
 注2. 一点鎖線は制御箱境界を示します。
 注3. 入出力信号用コネクタの接続はシステム設計工事マニュアルを参照してください。
 注4. 同一冷媒系統の室外ユニット間はTB3を渡り配線してください。
 注5. ファストン端子はロック機構付き端子です。取り外す際は端子中央のつまみを押しながら取り外してください。
 取り付け後は確実にロックがかかっていることを確認してください。

- 注6. SW4:全てOFFの場合
 ・LED3 点灯:運転
 点滅:立ち上げ中
 消灯:停止
 その他の設定、モニタ項目は、据付説明書・サービスハンドブックを参照してください。

- 注7. 集中管理スイッチの設定(SW5-1)

システム構成	SW5-1
システムコントローラーとの接続システムなし	OFF
システムコントローラーとの接続システムあり	ON

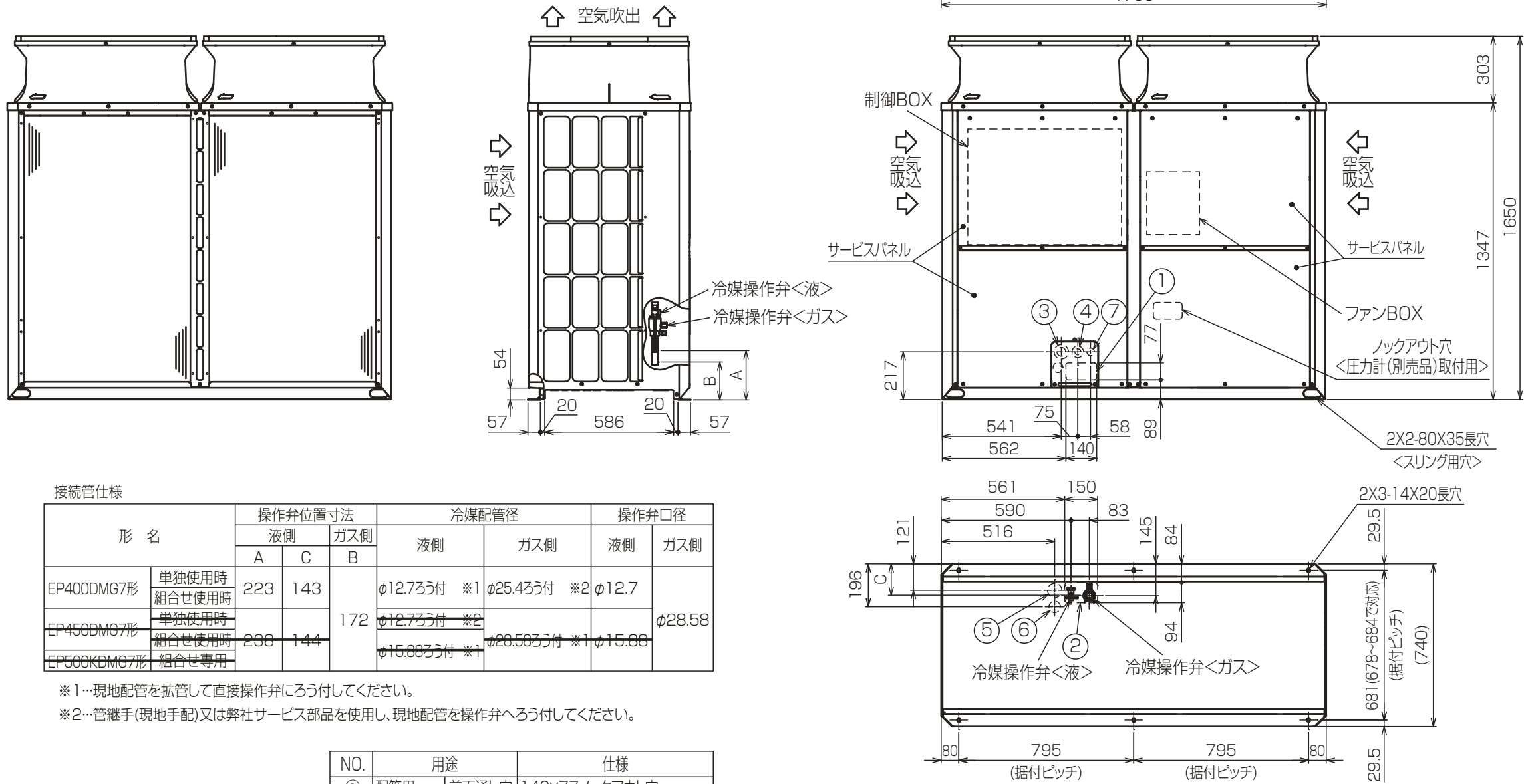


記号	名称	記号	名称
21S4a	四方弁 冷暖切換	RSH01~RSH03	抵抗 電流検出用
21S4b	熱交換器容量切換	SV1a	電磁弁 O/S下バイパス回路
63H1	圧力スイッチ(高圧過昇保護)	SV5b	熱交換器容量切換
63HS1	圧力センサー 吐出圧力	TB1	端子台 電源
63LS	圧力センサー 低圧圧力	TB3	室内外伝送 集中管理用伝送
X001	電磁継電器(インバーター主回路)72C	TB7	集中管理用伝送
C011~C016	コンデンサー(インバーター主回路)	TH2	SCバイパス出口温度
CT11,12	電流センサー	TH3	液管温度
DCL	直流リアクター(力率改善用)	TH4	吐出温度
L	チョークコイル(高周波ノイズ除去)	TH5	Acc流入管温度
LEV1	電子膨張弁	TH7	外気温度
LEV2	HIC(バイパス流量調整)	THHS	IPM温度
R1	抵抗 突入電流防止		
RSH01	抵抗 電流検出用		
(ファンインバーター基板)			

本図面の所有権は三菱電機株式会社にある。
 THIS DOCUMENT IS THE PROPERTY OF MITSUBISHI ELECTRIC CORPORATION. KE94L079

単位	スケール	作成日	形名	PUHY-EP335DMG7
-	尺度 SCALE DO NOT SCALE	2020-05-15	インバータマルチエアコン 室外ユニット 電気配線図	フリープランシステム
三菱電機株式会社		図番	DE-PUHYEP335DMG7	副番
		頁	1/1	

- 注1. ユニット周囲の必要空間と基礎施工時の注意事項は、(2/2)を参照してください。
 2. ろう付け時は、操作弁本体へ濡れタオル等を巻き、本体温度が120℃以上にならない様にしてください。
 3. 背面用網は、別売部品でご用意しています。
 4. 別売品取り付けの際には、取り付け後の外形寸法に応じたユニット間隔としてください。



接続管仕様

形名	操作弁位置寸法			冷媒配管径		操作弁口径	
	液側 A	ガス側 C	ガス側 B	液側	ガス側	液側	ガス側
EP400DMG7形	223	143	172	φ12.7ろう付 ※1	φ25.4ろう付 ※2	φ12.7	φ28.58
EP450DMG7形	230	144		φ12.7ろう付 ※2	φ20.5ろう付 ※1	φ15.88	
EP500KDMG7形	230	144	φ15.88ろう付 ※1	φ20.5ろう付 ※1	φ15.88		
EP500KDMG7形	230	144	φ15.88ろう付 ※1	φ20.5ろう付 ※1	φ15.88		

※1…現地配管を拡張して直接操作弁にろう付してください。
 ※2…管継手(現地手配)又は弊社サービス部品を使用し、現地配管を操作弁へろう付してください。

NO.	用途	仕様
①	配管用	前面通し穴 140×77ノックアウト穴
②	配管用	底面通し穴 150×94ノックアウト穴
③	電源配線用	φ65もしくはφ40ノックアウト穴
④	電源配線用	φ52もしくはφ27ノックアウト穴
⑤	電源配線用	φ65ノックアウト穴
⑥	電源配線用	φ52ノックアウト穴
⑦	伝送用配線	φ34ノックアウト穴

本図面の所有権は三菱電機株式会社にある。
 THIS DOCUMENT IS THE PROPERTY OF MITSUBISHI ELECTRIC CORPORATION.

KB94C2CL

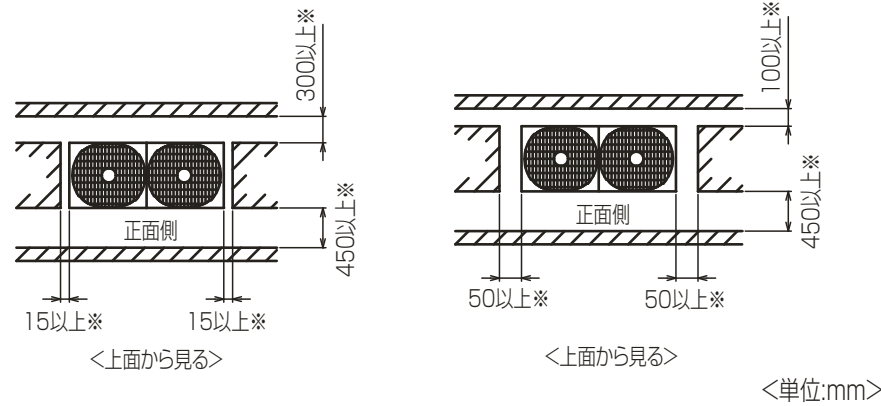
単位	スケール	作成日	形名	PUHY-EP400DMG7
DIMENSIONS ARE IN MILLIMETERS	尺度 DO NOT SCALE	2020-03-31	インバータマルチエアコン フリープランシステム 室外ユニット 外形図	
三菱電機株式会社		図番	GA-PUHYEP400DMG7	副番
		頁	1/2	

1. ユニット周囲の必要空間

●単独設置の場合

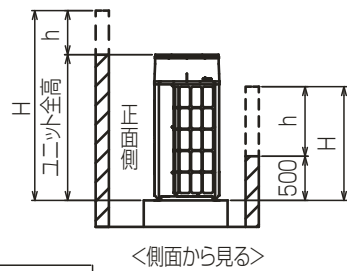
①ユニットは、下図に示す必要空間をとって設置してください。

○後面側、壁面まで300mm以上の場合 ○後面側、壁面まで100mm以上の場合



②前後、側面の壁高さ<H>が、下記<壁高さ制限>を超える場合
<壁高さ制限>を超えた分の1/2の寸法<h/2>を図中にある
※印の寸法に加算してください。

<壁高さ制限> 正面:ユニットの全高以下
後面:ユニット底面から500mm以下
側面:ユニットの全高以下



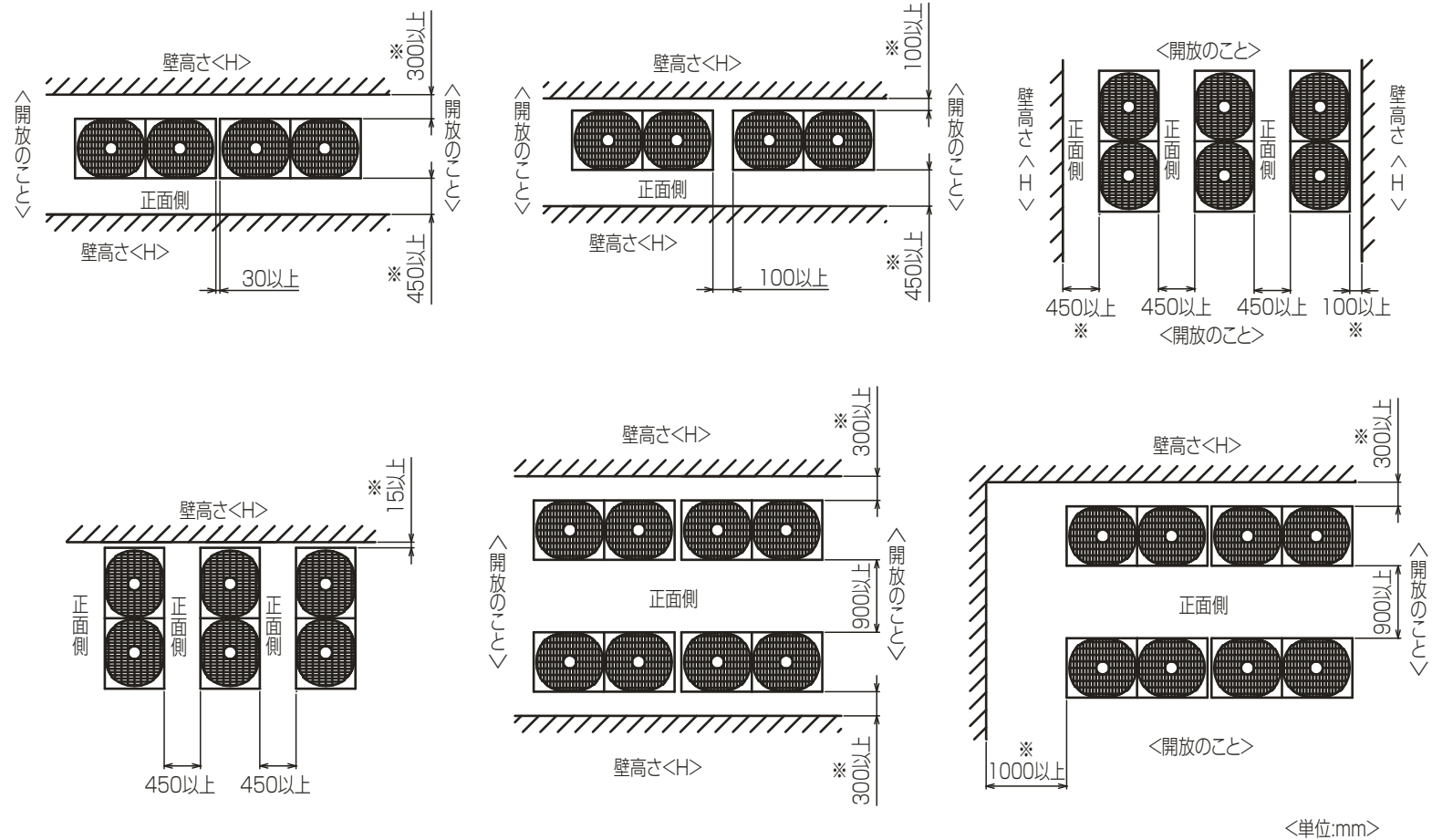
2. 基礎施工

- 基礎施工に際しては床面強度、ドレン水処理、配管、配線の経路に十分留意してください。
<運転時にはドレン水がユニット外に流出しますので、集中排水の場合は、別売の集中ドレンパンを使用してください。>
- ユニット取付部の下図コーナーを確実に受けるように基礎を施工してください。
防振ゴムを使用する場合には、幅方向を防振ゴム全面で受けるように施工してください。
- アンカーボルトの飛び出しは30mm以下とるようにしてください。
- 後打ち式アンカーボルトを使用する場合は、下図のような固定金具(現地手配)を取り付けてください。(4箇所)
- 小動物・雪・雨水などが配管・配線取だし部から侵入すると、機器を損傷するおそれがありますので、
開口部は閉鎖材等(現地手配)で必ず塞いでください。
- 底面配管または底面配線を行う場合は、ベースの貫通穴を塞がないように基礎や架台の施工には注意してください。
- 架台等に取り付ける場合、設計工事マニュアルを参照ください。



●集中設置・連続設置の場合

- 多数のユニットを設置する場合は、人の通路、風の流通を考慮して、
各ブロック間に下図スペースをとってください。
- 2方向は開放としてください。
- 壁高さ<H>が<壁高さ制限>を超える場合は、単独設置の場合と同様に<壁高さ制限>を
超えた分の1/2の寸法<h/2>を図中にある※印の寸法に加算してください。
- ユニット前後に壁がある場合の側面方向への連続設置は最大3台として、3台毎に
吸込スペース兼通路スペースとして1000mm以上とってください。



本図面の所有権は三菱電機株式会社にある。
THIS DOCUMENT IS THE PROPERTY OF MITSUBISHI ELECTRIC CORPORATION.

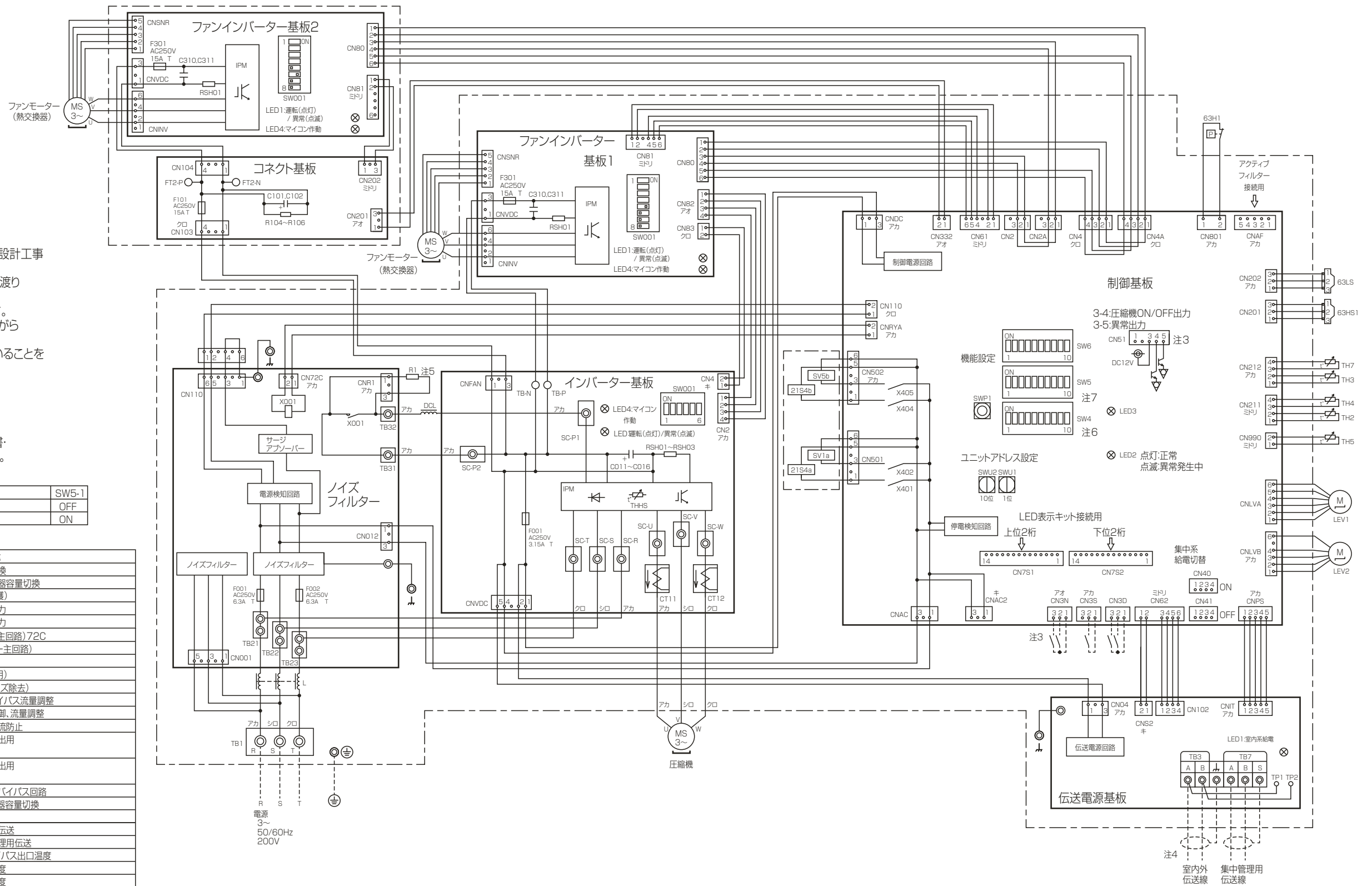
KB94C2CL

単位	スケール	作成日	形名	PUHY-EP400DMG7
DIMENSIONS ARE IN MILLIMETERS	尺度 SCALE DO NOT SCALE	2020-03-31	インバータマルチエアコン フリープランシステム 室外ユニット 外形図	
三菱電機株式会社		図番	GA-PUHYEP400DMG7	副番
		頁	2/2	

- 注1.破線は現地配線を示します。
 注2.一点鎖線は制御箱境界を示します。
 注3.入出力信号用コネクタの接続はシステム設計工事マニュアルを参照してください。
 注4.同一冷媒系統の室外ユニット間はTB3を渡り配線してください。
 注5.ファストン端子はロック機構付き端子です。取り外す際は端子中央のつまみを押しながら取り外してください。取り付け後は確実にロックがかかっていることを確認してください。
 注6.SW4:全てOFFの場合
 ・LED3 点灯:運転
 点滅:立ち上げ中
 消灯:停止
 その他の設定、モニタ項目は、据付説明書・サービスハンドブックを参照してください。
 注7.集中管理スイッチの設定(SW5-1)

システム構成	SW5-1
システムコントローラーとの接続システムなし	OFF
システムコントローラーとの接続システムあり	ON

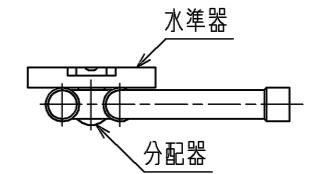
記号	名称
21S4a	四方弁 冷暖切換
21S4b	熱交換器容量切換
63H1	圧力スイッチ(高圧過昇保護)
63HS1	圧力センサー 吐出圧力
63LS	圧力センサー 低圧圧力
X001	電磁継電器(インバーター主回路)72C
C011~C016	コンデンサー(インバーター主回路)
CT11,12	電流センサー
DCL	直流リアクター(力率改善用)
L	チョークコイル(高周波ノイズ除去)
LEV1	電子膨張弁 HIC/バイパス流量調整
LEV2	電子膨張弁 圧力制御、流量調整
R1	抵抗 突入電流防止
RSH01(ファンインバーター基板)	電流検出用
RSH01~RSH03(インバーター基板)	電流検出用
SV1a	電磁弁 O/S下バイパス回路
SV5b	電磁弁 熱交換器容量切換
TB1	端子台 電源
TB3	端子台 室内外伝送
TB7	端子台 集中管理用伝送
TH2	サーミスター SC/バイパス出口温度
TH3	サーミスター 液管温度
TH4	サーミスター 吐出温度
TH5	サーミスター Acc流入管温度
TH7	サーミスター 外気温度
THHS	サーミスター IPM温度



本図面の所有権は三菱電機株式会社にある。
 THIS DOCUMENT IS THE PROPERTY OF MITSUBISHI ELECTRIC CORPORATION. KE94L080

単位	スケール	作成日	形名	PUHY-EP400DMG7
-	尺度 SCALE DO NOT SCALE	2020-05-15	インバータマルチエアコン フリープランシステム 室外ユニット 電気配線図	
三菱電機株式会社		図番	DE-PUHYEP400DMG7	副番
		頁	1/1	

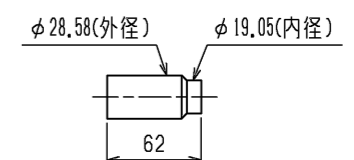
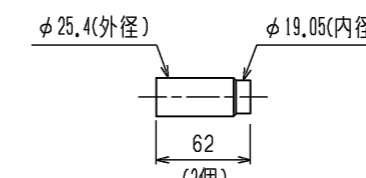
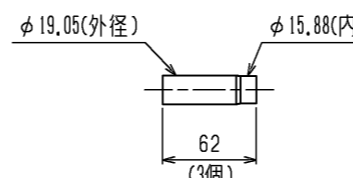
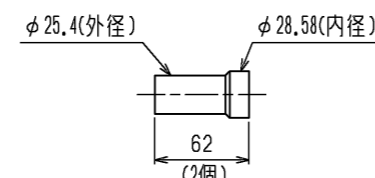
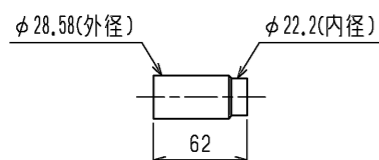
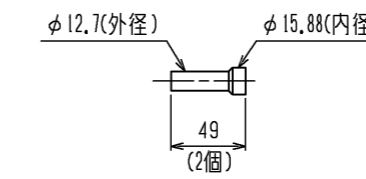
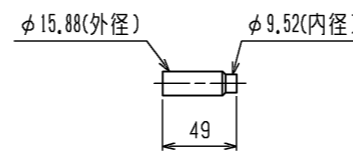
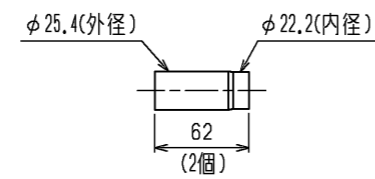
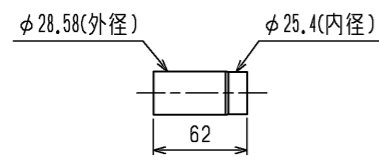
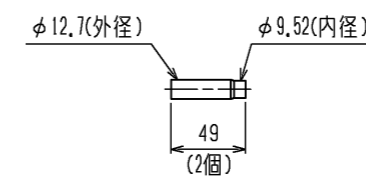
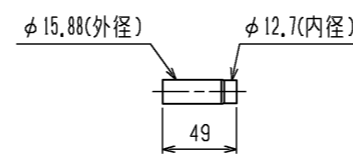
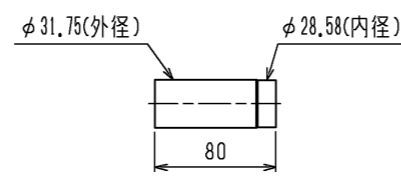
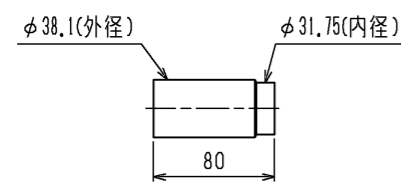
注1. 分岐管の取付姿勢は下図を参照して下さい。



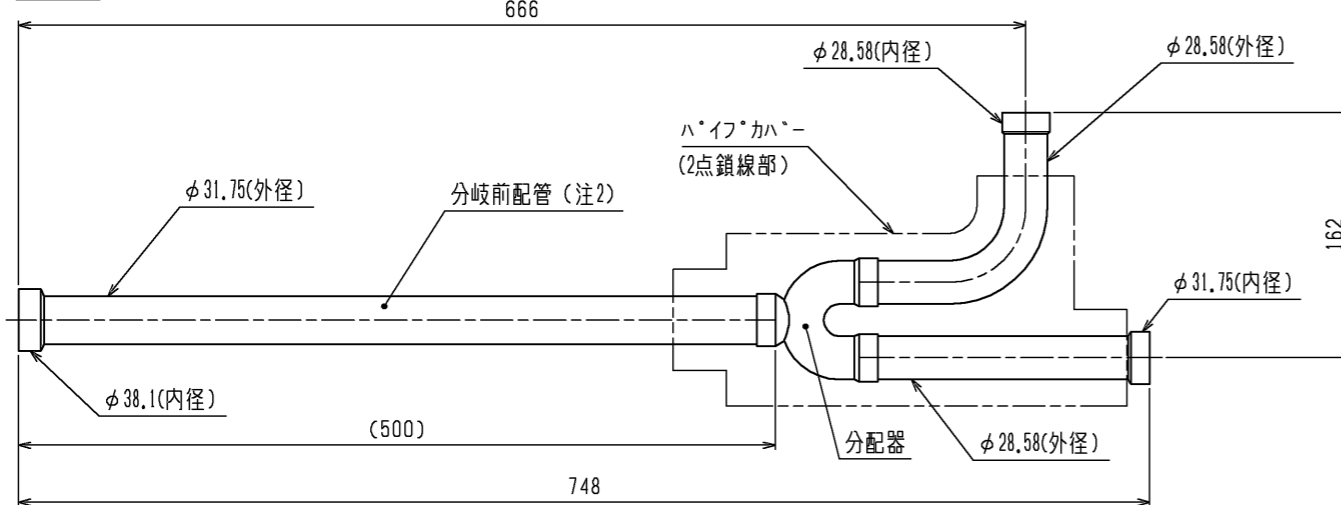
水準器を使用し、水平に設置する

2. 分岐前配管の直管部長さは500mm以上確保してください。分岐前配管の取外し、切断、曲げを行うと機器損傷の原因となります。

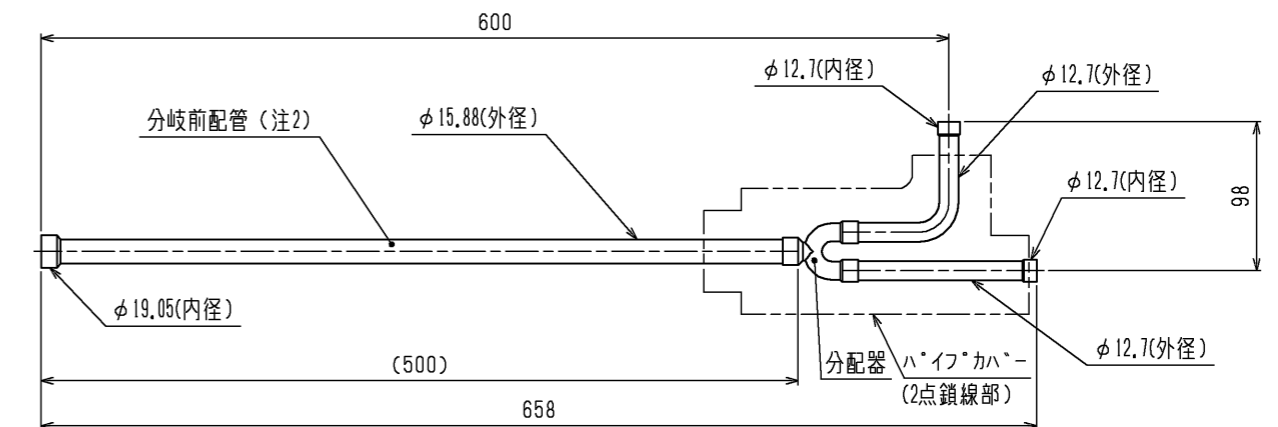
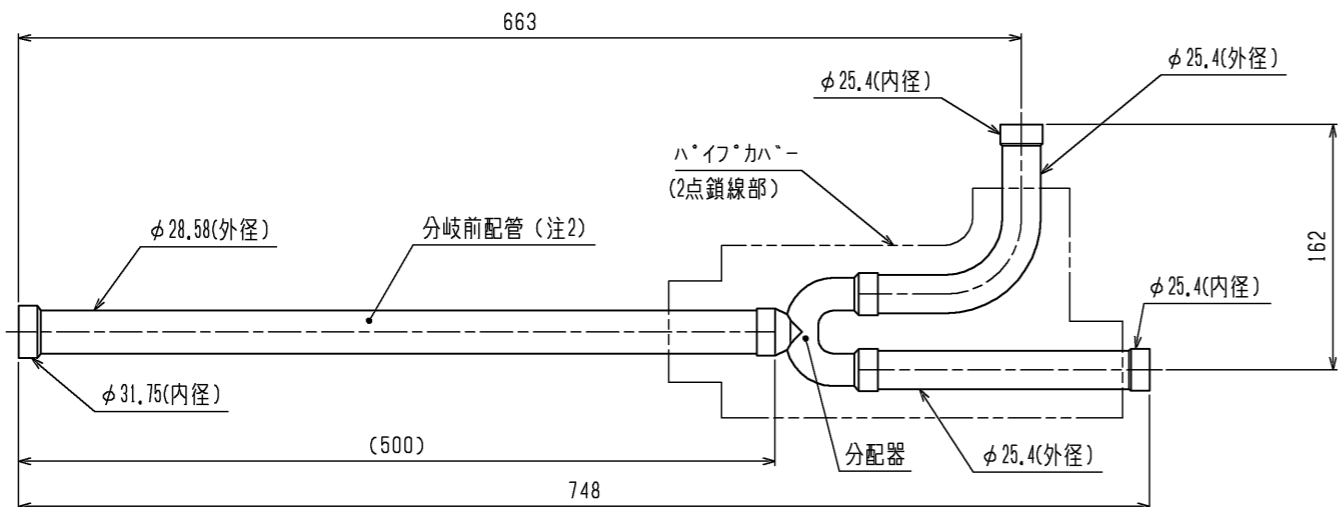
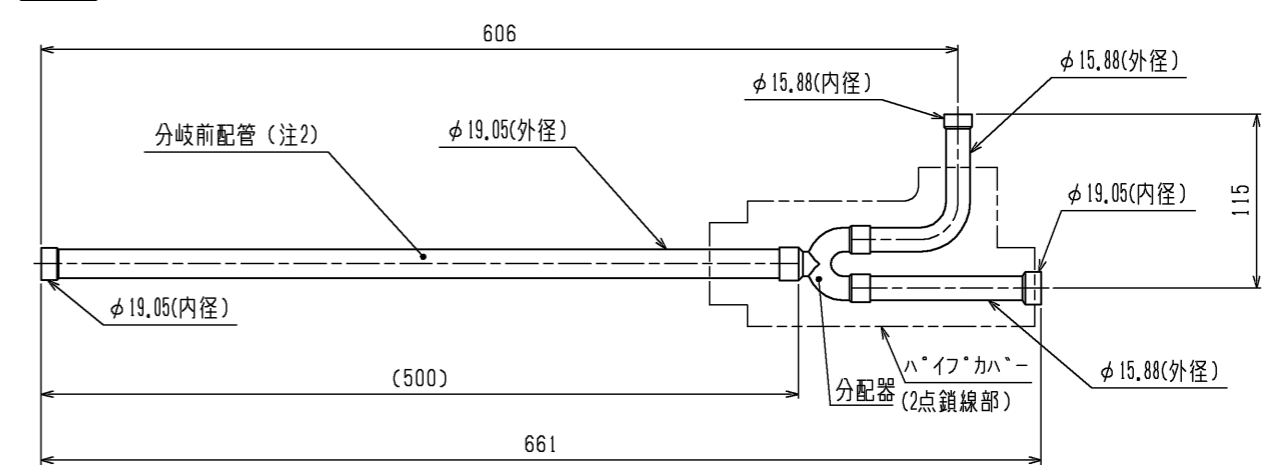
<異径管(付属品)>



ガス管用



液管用



本図面の所有権は三菱電機株式会社にある。
THIS DOCUMENT IS THE PROPERTY OF MITSUBISHI ELECTRIC CORPORATION.

 DIMENSIONS ARE IN MILLIMETERS 尺度 SCALE DO NOT SCALE	作成日付 ISSUED	改定日付 REVISED	TITLE	
	16-03-02	2024-07-22	CMY-Y300BKG4 インバータマルチエアコン フリープランシステム 別売品 分岐管キット外形図	
三菱電機株式会社			DWG.NO.	REV. PAGE
			W KS94L958	A 1/1