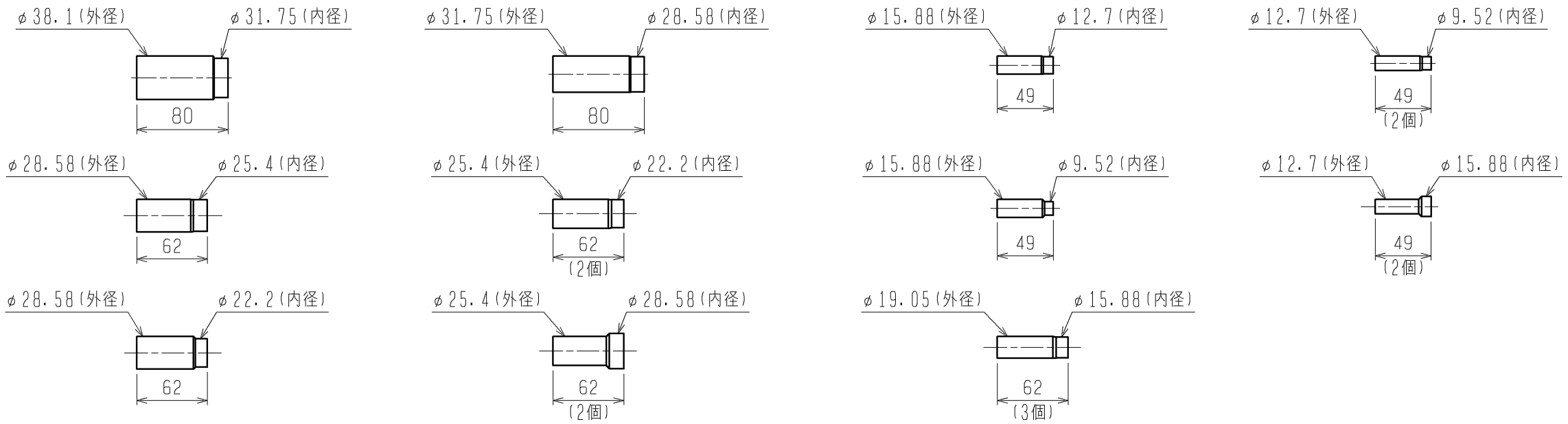


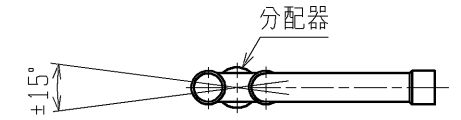
空冷ヒートポンプ式パッケージエアコン 室外ユニット仕様書 (ティールY GR<高効率シリーズ>)									
セット形名		PUHY-EP1060SDMG3 (高顕熱比冷房仕様)		台数				記号	
電 源				冷 房			暖 房		
				三相 200V 50Hz					
能 力	電 源	kW	106.0			118.0			
		°C	27 / 19			20 / -			
条件	室内側	°C	27 / 19			20 / -			
		°C	35 / -			7 / 6			
低温能力 (外気乾球温度2°C, 湿球温度1°C)		kW	-			94.0			
電 気 特 性	高顕熱比冷房運転能力		kW	65.8			-		
	定格消費電力		kW	34.08			31.72		
	低温消費電力		kW	-			40.29		
	高顕熱比冷房運転消費電力		kW	15.15			-		
	運転電流		A	109.31			101.74		
	力 率		%	90			90		
始動電流		A	45 (電源渡り接続時)						
運 転 音		PWL	dB 86.5						
構 成 ユ ニ ッ ト 形 名				PUHY-EP280SDMG3		PUHY-EP335SDMG3		PUHY-EP450SDMG3	
送 風 機	形 式 × 個 数		ﾌﾟﾛｯﾌﾟﾗﾌﾞﾝｸﾞ×1		ﾌﾟﾛｯﾌﾟﾗﾌﾞﾝｸﾞ×1		ﾌﾟﾛｯﾌﾟﾗﾌﾞﾝｸﾞ×2		
	風 量		m³/min 185		185		180×2		
圧 縮 機	電 動 機 出 力		kW 0.46		0.46		0.46×2		
	形 式		全密閉形		全密閉形		全密閉形		
	電 動 機 出 力		kW 5.1		5.9		8.1		
法定冷凍トン		3.92		4.99		5.31			
冷媒 / 冷凍機油				R410A / エステル油		R410A / エステル油		R410A / エステル油	
外 形 装 飾				溶融亜鉛メッキ鋼板 (表面処理:ポリエステル樹脂、色:マンセル 5Y 8/1)					
外形寸法 (H×W×D)				mm 1650×920×740		1650×920×740		1650×1750×740	
熱 交 換 器 形 式				クロスフィンチューブ					
保 護 装 置	高 圧 保 護		圧力センサ、圧力開閉器 (4.15MPa)						
	圧縮機 / 送風機		- / -						
インバータ				過電流保護、過昇保護		過電流保護、過昇保護		過電流保護、過昇保護	
冷媒配管サイズ (主管) 液 / ガス				mm φ19.05ろう付 / φ38.1ろう付		φ19.05ろう付 / φ38.1ろう付		φ19.05ろう付 / φ38.1ろう付	
冷媒配管サイズ (ユニット連絡管) 液 / ガス				mm φ9.52ろう付 / φ22.2ろう付		φ12.7ろう付 / φ25.4ろう付		φ15.88ろう付 / φ28.58ろう付	
室内ユニット接続		総容量		室外ユニット容量の50~130%まで					
		能力 / 台数		P22~P560 / 1~42台					
質 量				kg 185		202		284	
配 管 長 制 限	配管長	外機~内機		m 実長 150 / 相当長 175					
		外機~外機		m 総延長 300 / 第1分岐以降 40					
	高低差	外機~内機		m 実長 10 / 相当長 12					
		内機~内機		m 室外ユニット下の時40 (外気10°C以下で冷房時4)、室外ユニット上の時50					
		外機~外機		m 15					
				m 0.1					
機 外 配 線 要 領	始動電流 (50Hz)		A 15 (電源個別接続時)		15 (電源個別接続時)		15 (電源個別接続時)		
	接 続 方 法		渡り接続		個別接続		渡り接続		
	最 小 電 源 太 さ		mm² (*1) 14		(*1) 22		(*1) 22		
	配 線 用 遮 断 器		A (*1) 50		(*1) 60		(*1) 75		
	漏 電 遮 断 器		(*1) 50A 100mA 0.1sec以下		(*1) 60A 100mA 0.1sec以下		(*1) 75A 100mA 0.1sec以下		
アース線		mm² (*1) 3.5以上		(*1) 5.5以上		(*1) 5.5以上			
伝 送 線 制 限	伝 送 線		mm² 1.25以上 (シールド線 CVVS, CPEVS, MVVS)						
	配 線 総 延 長		m 500以内						
	最 遠 配 線 長		m 200以内						
	リモコン配線 (MAリモコン時)		m 最大200 (0.3~1.25mm²ケーブル使用時)						
使 用 温 度 範 囲	冷房室内湿球温度		°C 15~24						
	冷房室外乾球温度		°C -5~43						
	暖房室内乾球温度		°C 15~27 <天井機種は32>						
	暖房室外湿球温度		°C -20~15.5						
別 売 部 品				ﾌﾞﾗﾝﾄﾞﾌｲﾙﾀ、圧力計、集中ドレンパン、伝送線用給電拡張ユニット、分岐管キット					
付 属 品				電線管取付板					
特記事項、標準外仕様等				高顕熱比冷房仕様					
注 意 事 項	1. 本室外ユニットは、3台の構成ユニットを現地に配管接続して使用します。室外ユニット設置方法については、室外ユニット外形図 (図番KJ94T216) をご参照ください。								
	2. 冷暖房能力はJIS B 8615-1条件で運転した場合の最大能力です。								
	3. 実際の能力特性は内・外ユニットの組合せにより変わりますので、技術資料をご覧ください。								
	4. 高顕熱比冷房運転能力は、室外空気乾球温度35°C、及び室内乾球温度27°C、湿球温度19°Cで全冷房運転モードにて運転した場合の最大冷房全能力です。実際の能力特性、及び冷房顕熱能力特性は室内ユニットの組み合わせにより変わりますので、技術資料をご覧ください。								
	5. 運転音は無音音室での値です。(騒音計 A特性値)								
	6. 現地配管接続時の管継ぎ手の要否については室外ユニット外形図 (図番KJ94T208, KJ94T210) をご参照ください。								
	7. 室外使用温度範囲は接続室内ユニット容量、または室内ユニットとの位置関係で異なる場合があります。								
	8. 本製品を長く安心してお使い頂くためには定期的な保守・点検が必要です。各部品の点検、保全周期については日本冷凍空調工業会発行のガイドラインを参考にしてください。								
	9. (*1) 渡り接続の場合は機外配線図 (KJ94T281, KJ94T306) をご参照ください。								

空冷ヒートポンプ式パッケージエアコン 室外ユニット仕様書		形 名	PUHY-EP1060SDMG3 (高顕熱比冷房仕様)	
三菱電機株式会社	15-12-02	仕様書番号	WYNC1-9682-5	

<異径管(付属品)>



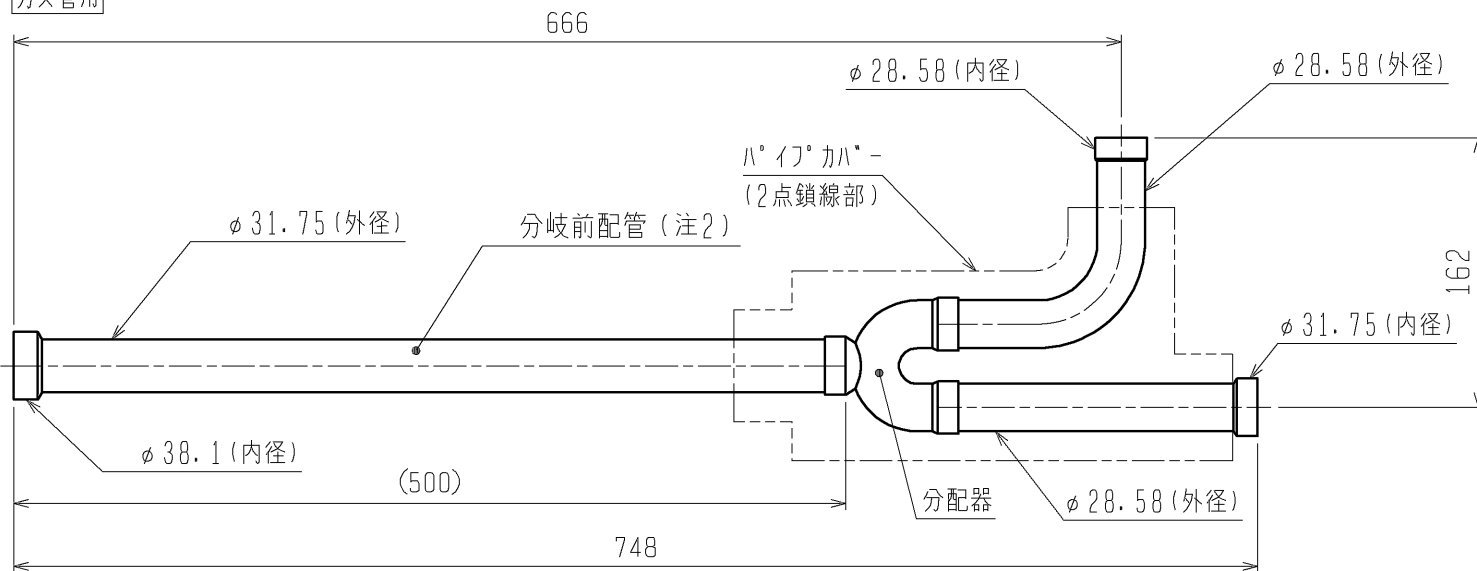
注1. 分岐管の取付姿勢は下図を参照して下さい。



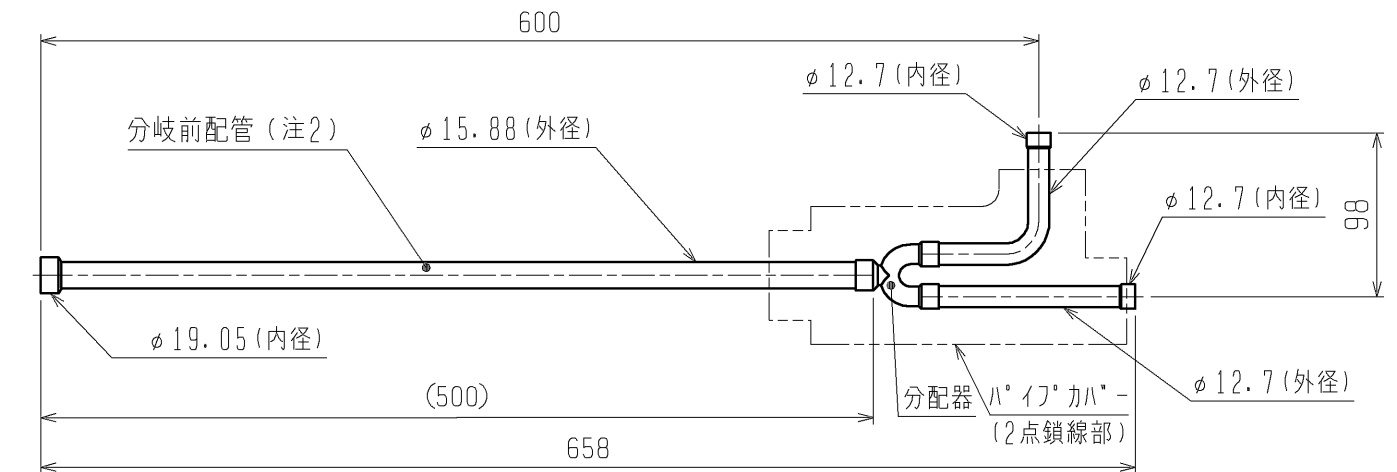
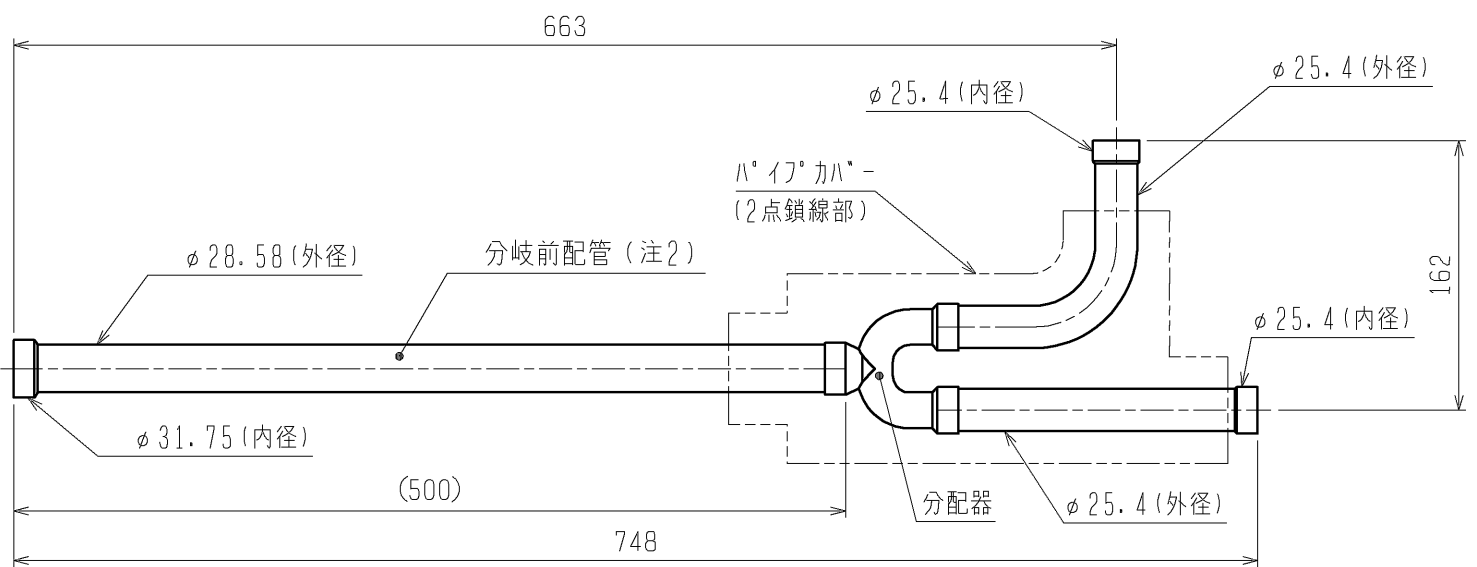
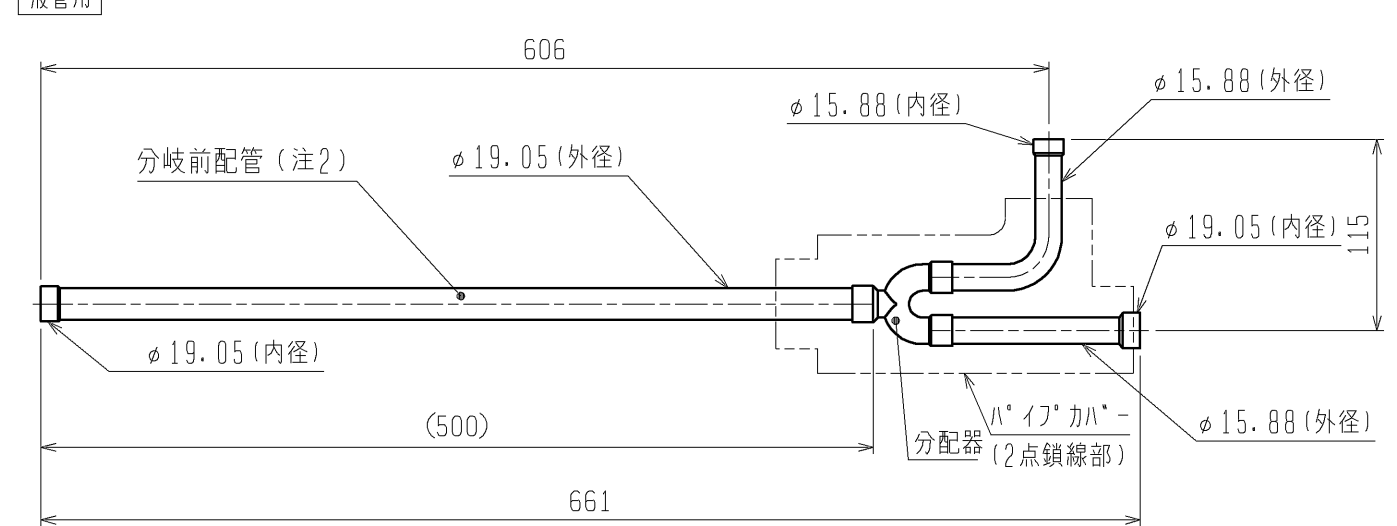
分配器の傾きは水平面に対して±15°以内

注2. 分岐前配管の直管部長さは500mm以上確保してください。分岐前配管の取外し、切断、曲げを行うと機器損傷の原因となります。

ガス管用



液管用



	作成日付 ISSUED	改定日付 REVISED	TITLE CMY-Y300BKG1 インバータマルチエアコン フリープランシステム 別売品 分岐管キット外形図		
	DIM. mm	11-12-09			
SCALE NTS	三菱電機株式会社		DRW. NO. WKD94R454	REV. *	PAGE 1/1