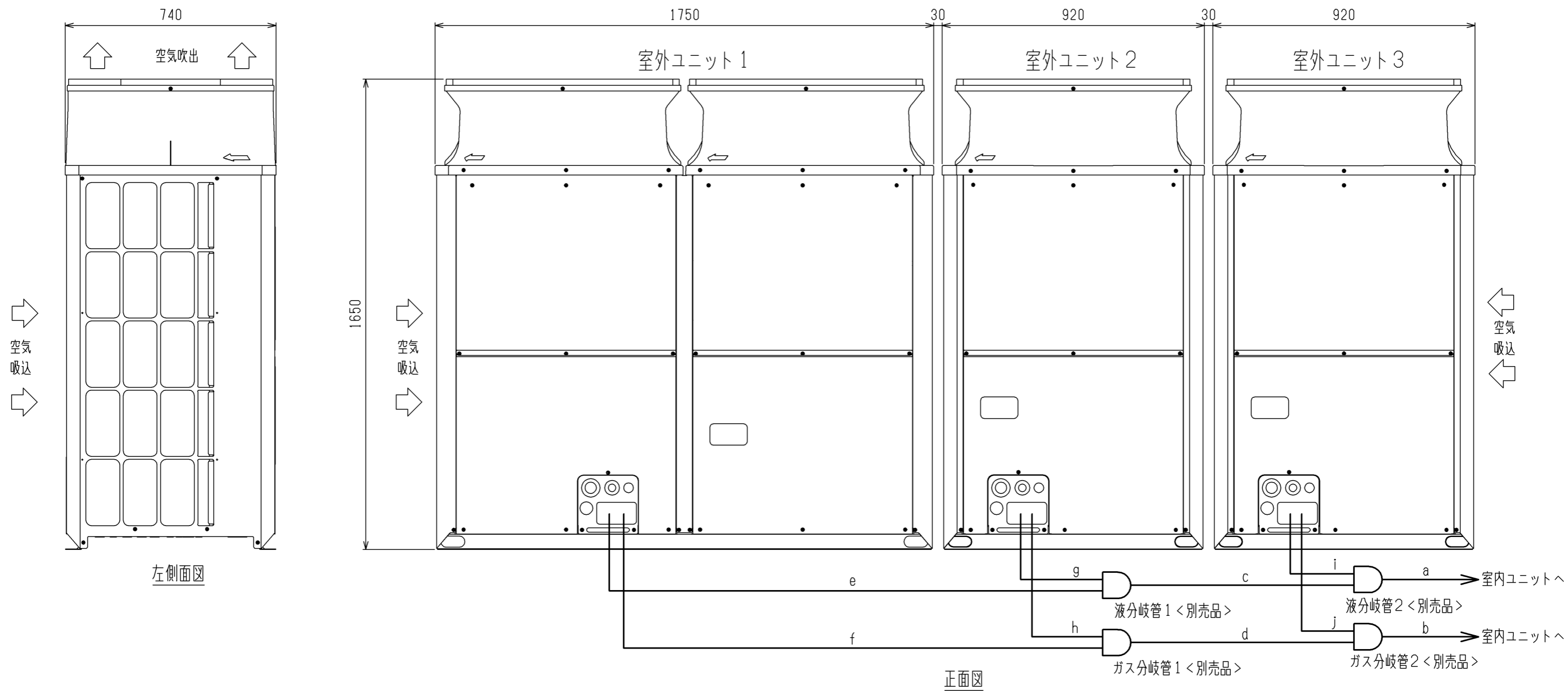


空冷ヒートポンプ式パッケージエアコン 室外ユニット仕様書 (シリアルFY GR<高効率シリーズ>)								
セット形名	PUHY-EP1120SDMG3		台数			記号		
電 源			冷 房			暖 房		
			三相 200V 50Hz					
能 力	空 気 条 件		室内側	乾球温度 / 湿球温度	°C	112.0		
	室内側		乾球温度 / 湿球温度	°C	27 / 19		125.0	
	室外側		乾球温度 / 湿球温度	°C	35 / -		20 / -	
低温能力 (外気乾球温度2°C, 湿球温度1°C)			KW		-		100.0	
電 気 特 性	定 格 消 費 電 力		KW		35.00		33.96	
	低 温 消 費 電 力		KW		-		42.84	
	運 転 電 流		A		112.26		108.92	
	力 率		%		90		90	
	始 動 電 流		A		45 (電源渡り接続時)			
運 転 音			PWL		dB			
			86.5					
構 成 ユ ニ ッ ト 形 名			PUHY-EP335SDMG3		PUHY-EP335SDMG3		PUHY-EP450SDMG3	
送 風 機	形 式 × 個 数		7"φファン×1		7"φファン×1		7"φファン×2	
	風 量		m ³ /min		185		180×2	
	電 動 機 出 力		KW		0.46		0.46×2	
圧 縮 機	形 式		全密閉形		全密閉形		全密閉形	
	電 動 機 出 力		KW		5.9		8.1	
	法 定 冷 凍 ト ン		4.99		4.99		5.31	
冷 媒 / 冷 凍 機 油			R410A / エステル油		R410A / エステル油		R410A / エステル油	
外 装			溶融亜鉛メッキ鋼板 (表面処理:ホウ酸エステル樹脂、色:マンデル 5Y 8/1)					
外形寸法 (H×W×D)			mm		1650×920×740		1650×920×740	
熱 交 換 器 形 式			クロスフィンチューブ					
保 護 装 置	高 圧 保 護		圧力センサ、圧力開閉器 (4.15MPa)					
	圧 縮 機 / 送 風 機		- / -					
	イ ン バ ー タ		過電流保護、過昇保護 過電流保護、過昇保護 過電流保護、過昇保護					
冷 媒 配 管 サ イ ズ (主 管) 液 / ガ ス			mm		φ19.05ろう付 / φ38.1ろう付			
冷 媒 配 管 サ イ ズ (ユ ニ ッ ト 連 絡 管) 液 / ガ ス			mm		φ12.7ろう付 / φ25.4ろう付 φ12.7ろう付 / φ25.4ろう付 φ15.88ろう付 / φ28.58ろう付			
室 内 ユ ニ ッ ト 接 続			総容量		室外ユニット容量の50~130%まで			
			能力 / 台数		P22~P560 / 2~42台			
質 量			kg		202		284	
配 管 長 制 限	配 管 長	外機~内機		実長 150 / 相当長 175				
		外機~外機		総延長 300 / 第1分岐以降 40				
	高 低 差	外機~内機		実長 10 / 相当長 12				
		内機~内機		室外ユニット下の時40 (外気10°C以下で冷房時4)、室外ユニット上の時50				
		外機~外機		15				
機 外 配 線 要 領			始動電流 (50Hz)		A		15 (電源個別接続時) 15 (電源個別接続時) 15 (電源個別接続時)	
			接 続 方 法		渡り接続 個別接続 渡り接続 個別接続 渡り接続 個別接続			
			最 小 電 源 太 さ		mm ²		(*) 22 (*) 22 (*) 22	
			配 線 用 遮 断 器		A		(*) 60 (*) 60 (*) 75	
			漏 電 遮 断 器		A		(*) 60A 100mA 0.1sec以下 (*) 60A 100mA 0.1sec以下 (*) 75A 100mA 0.1sec以下	
			アース線		mm ²		(*) 5.5以上 (*) 5.5以上 (*) 5.5以上	
伝 送 線 制 限	伝 送 線		mm ²					1.25以上 (シールド線 CVVS, CPEVS, MVVS)
	配 線 総 延 長		m					500以内
	最 遠 配 線 長		m					200以内
	リモコン配線 (MAリモコン時)		m					最大200 (0.3~1.25mm ² ケーブル使用時)
使 用 温 度 範 囲	冷房室内湿球温度		°C		15~24			
	冷房室外乾球温度		°C		-5~43			
	暖房室内乾球温度		°C		15~27 <天井機種は32>			
	暖房室外湿球温度		°C		-20~15.5			
別 売 部 品			アクティブフィルタ、圧力計、集中ドレンパン、伝送線用給電拡張ユニット、分岐管キット					
付 属 品			電線管取付板					
特記事項、標準外仕様等								
注 意 事 項	1. 本室外ユニットは、3台の構成ユニットを現地にて配管接続して使用します。室外ユニット設置方法については、室外ユニット外形図 (図番KJ94T216) をご参照ください。							
	2. 冷暖房能力はJIS B 8615-1条件で運転した場合の最大能力です。							
	3. 実際の能力特性は内・外ユニットの組合せにより変わりますので、技術資料をご覧ください。							
	4. 運転音は無響音室での値です。(騒音計 A特性値)							
	5. 現地配管接続時の管継ぎ手の要否については室外ユニット外形図 (図番KJ94T208, KJ94T210) をご参照ください。							
	6. 室外使用温度範囲は接続室内ユニット容量、または室内ユニットとの位置関係で異なる場合があります。							
	7. 本製品を長く安心してお使い頂くには定期的な保守・点検が必要です。各部品の点検、保全周期については日本冷凍空調工業会発行のガイドラインを参考にしてください。							
	8. (*)渡り接続の場合は機外配線図 (KJ94T281, KJ94T306) をご参照ください。							

空冷ヒートポンプ式パッケージエアコン 室外ユニット仕様書		形 名	PUHY-EP1120SDMG3	
三菱電機株式会社		14-12-09	仕様書番号	WYNC1-7424-5



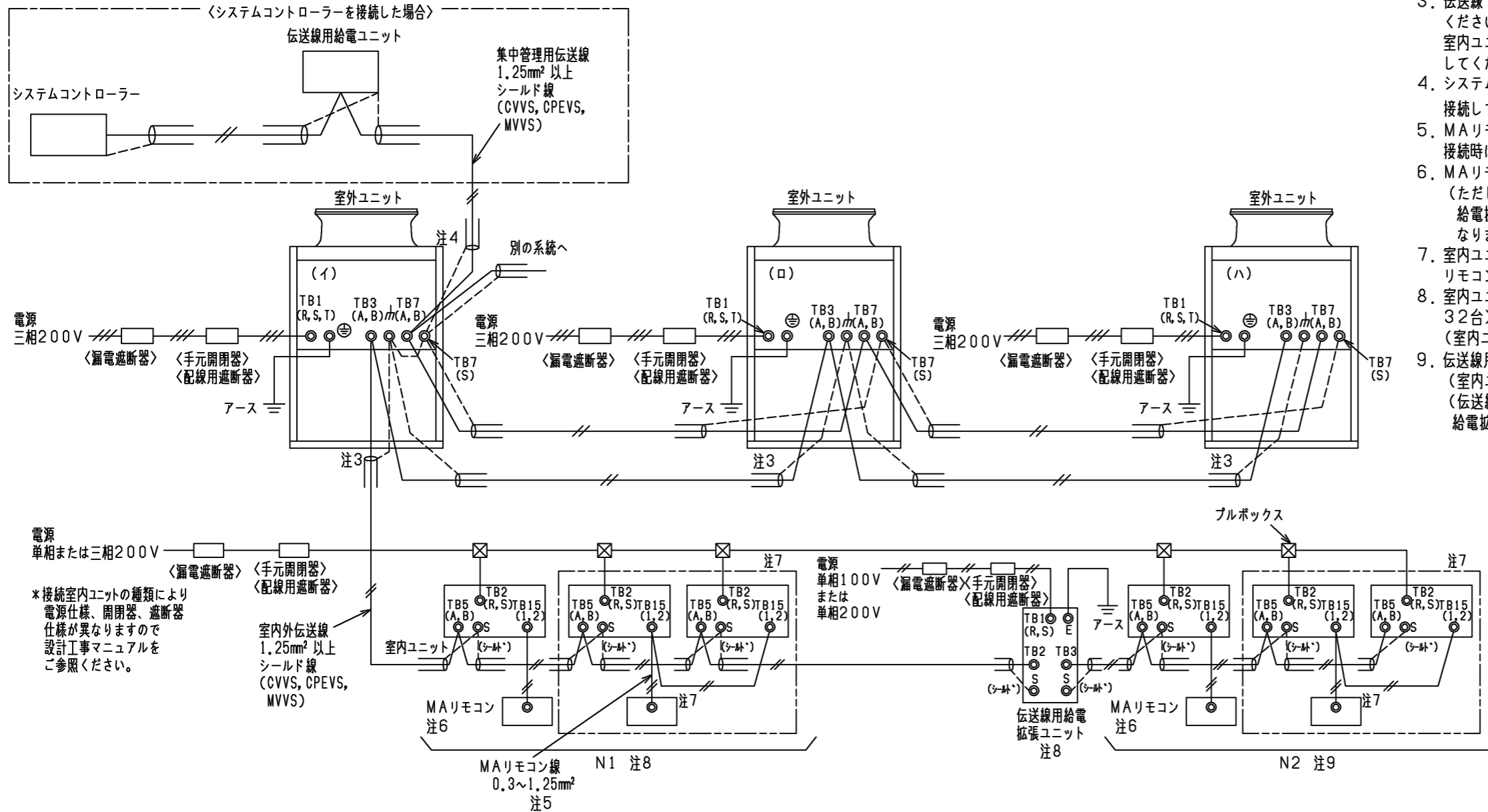
分岐管の配管サイズ

セット形名	PUHY-EP1120SDMG3		
構成ユニット形名	室外ユニット 1	PUHY-EP450SDMG3	
	室外ユニット 2	PUHY-EP335SDMG3	
	室外ユニット 3	PUHY-EP335SDMG3	
分岐管キット形名(別売品)	CMY-Y300BK G1		
室内ユニット～分岐管 2	液	a	φ 19.05
	ガス	b	φ 38.1
分岐管 1～分岐管 2	液	c	φ 19.05
	ガス	d	φ 31.75

分岐管キット～室外ユニット	ユニット形名	液	ガス
		e または g または i	f または h または j
	EP335形	φ 12.7	φ 25.4
	EP450形	φ 15.88	φ 28.58

- 注1. 図を参考に配管を接続してください。各部の配管サイズは表によります。
 2. 分岐管キットの傾きは、水平面に対して±15°以内になしてください。
 3. 分岐管キットの詳しい接続方法は、必ず分岐管キットの据付説明書をご覧ください。
 4. 分岐部手前(図中 a, b, c, d 部)の配管は直管部500mm以上を確保して施工してください。
 (*直管部は分岐管付属の直管配管も含めて500mm以上)
 5. 分岐管は、必ず弊社別売品をご使用ください。

	作成日付 ISSUED	改定日付 REVISED	TITLE PUHY-EP1120SDMG3(-BS,-BSC) インバータマルチエアコン フリープランシステム 室外ユニットセット外形図
DIM. mm	14-12-02		
SCALE NTS	三菱電機株式会社		PUHY-EP1120SDMG3
		REV. *	PAGE 1/1

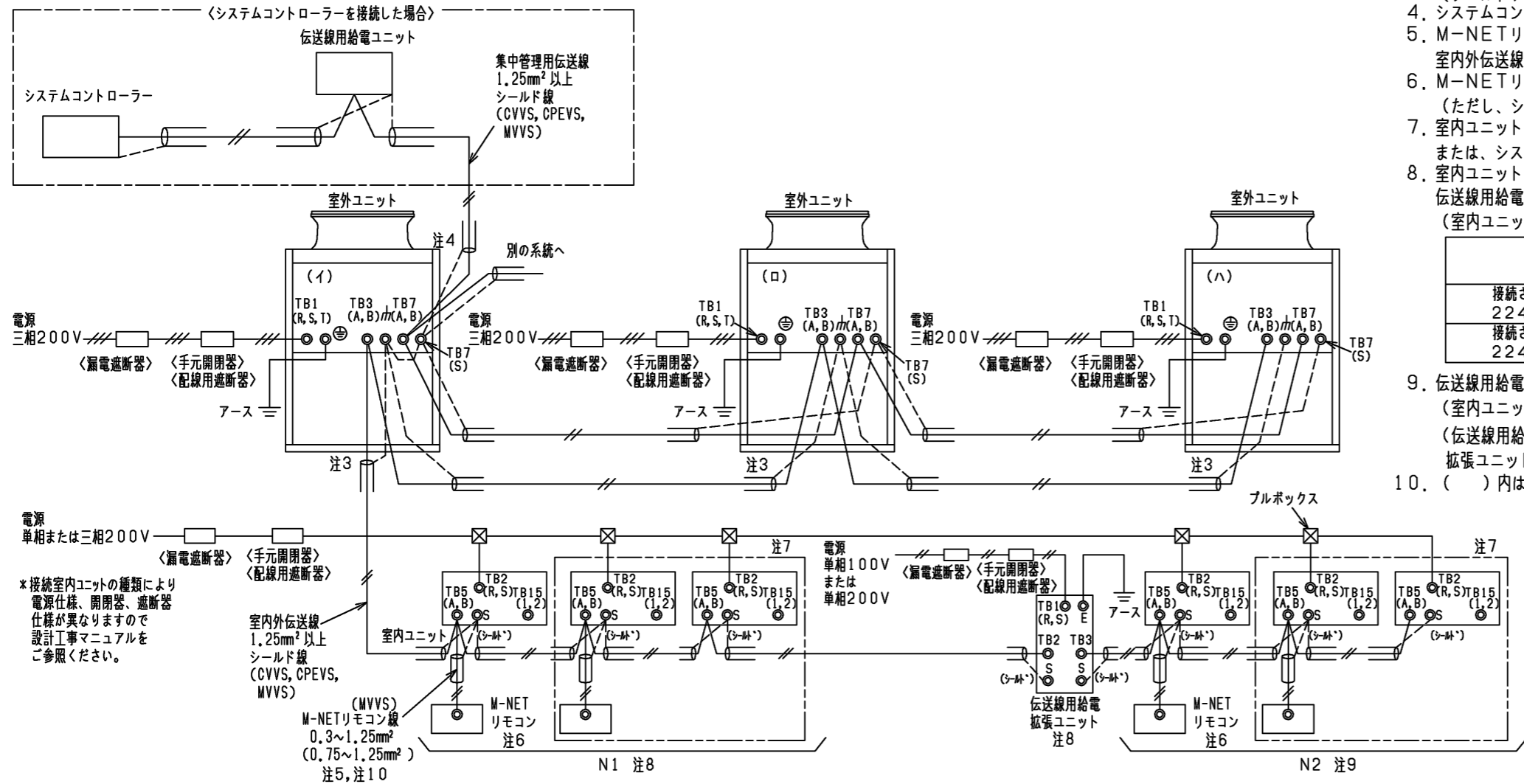


- 伝送線は全て2線式で極性がありません。
- ◎印はネジ端子台を示します。
- 伝送線(シールド線)のシールド側は、必ず室外ユニットのアース端子どうしに接続してください。また、各室内ユニットへの渡り配線(伝送線)のシールドアースは、各々の室内ユニットの端子S(シールド)へ接続するか、もしくはシールドどうしを接続してください。(シールドアースは図中、破線で示しています。)
- システムコントローラーを集中管理用伝送線に接続する場合伝送線用給電ユニットを接続してください。
- MAリモコンの配線長は最大200mまで可能です。(MAスマートリモコンとのペア接続時は100m)
- MAリモコンと他のM-NETリモコンとの併用はできません。
(ただし、システムコントローラー使用時は併用可能です。また、併用時の伝送線用給電拡張ユニット必要台数は、〈M-NETリモコンを用いたシステム〉と同一となります。)
- 室内ユニットを同一グループにする場合は、グループにしたい室内ユニット間のMAリモコン線を渡り配線してください。
- 室内ユニット接続台数(N1)が26台(室内ユニットが全て224形未満の場合:32台)を超える場合は、伝送線用給電拡張ユニットが必要となります。
(室内ユニットの接続可能台数は、各室外ユニットの仕様書に従ってください。)
- 伝送線用給電拡張ユニット以降の室内ユニット接続台数(N2)は20台(室内ユニットが全て224形未満の場合:25台)以下としてください。
(伝送線用給電拡張ユニットを接続する場合は、伝送線のシールドを必ず伝送線用給電拡張ユニットの端子S(シールド)へ接続してください。)

セット形名	構成ユニット形名	漏電遮断器 *1,*2,*4	手元開閉器		配線用遮断器 (NFB) <A>*4	電源配線太さ <mm ² >*5	最大こう長 <m>*6	接地線太さ <mm ² >	最大電流 <A>
			開閉器容量 <A>	過電流保護器 <A>*3,*4					
PUHY-EP1060SDMG3	(イ) PUHY-EP450SDMG3	75A 100mA 0.1s以下	75	75	75	22以上	50.0	5.5以上	55.5
	(ロ) PUHY-EP335SDMG3	60A 100mA 0.1s以下	60	60	60	22以上	65.0	5.5以上	42.8
	(ハ) PUHY-EP280SDMG3	50A 100mA 0.1s以下	60	50	50	14以上	44.0	3.5以上	40.1
PUHY-EP1120SDMG3	(イ) PUHY-EP450SDMG3	75A 100mA 0.1s以下	75	75	75	22以上	49.0	5.5以上	57.4
	(ロ) PUHY-EP335SDMG3	60A 100mA 0.1s以下	60	60	60	22以上	63.0	5.5以上	44.3
	(ハ) PUHY-EP335SDMG3	60A 100mA 0.1s以下	60	60	60	22以上	63.0	5.5以上	44.3
PUHY-EP1180SDMG3	(イ) PUHY-EP450SDMG3	75A 100mA 0.1s以下	75	75	75	22以上	52.0	5.5以上	53.6
	(ロ) PUHY-EP400SDMG3	60A 100mA 0.1s以下	60	60	60	22以上	53.0	5.5以上	53.0
	(ハ) PUHY-EP335SDMG3	60A 100mA 0.1s以下	60	60	60	22以上	68.0	5.5以上	41.3
PUHY-EP1220SDMG3	(イ) PUHY-EP450SDMG3	75A 100mA 0.1s以下	75	75	75	22以上	50.0	5.5以上	55.9
	(ロ) PUHY-EP400SDMG3	60A 100mA 0.1s以下	60	60	60	22以上	51.0	5.5以上	55.3
	(ハ) PUHY-EP400SDMG3	60A 100mA 0.1s以下	60	60	60	22以上	51.0	5.5以上	55.3
PUHY-EP1280SDMG3	(イ) PUHY-EP500SDMG3	75A 100mA 0.1s以下	75	75	75	38以上	77.0	5.5以上	61.3
	(ロ) PUHY-EP400SDMG3	60A 100mA 0.1s以下	60	60	60	22以上	53.0	5.5以上	53.0
	(ハ) PUHY-EP400SDMG3	60A 100mA 0.1s以下	60	60	60	22以上	53.0	5.5以上	53.0
PUHY-EP1360SDMG3	(イ) PUHY-EP500SDMG3	75A 100mA 0.1s以下	75	75	75	38以上	77.0	5.5以上	61.3
	(ロ) PUHY-EP450SDMG3	75A 100mA 0.1s以下	75	75	75	22以上	52.0	5.5以上	53.6
	(ハ) PUHY-EP400SDMG3	60A 100mA 0.1s以下	60	60	60	22以上	53.0	5.5以上	53.0
PUHY-EP1400SDMG3	(イ) PUHY-EP500SDMG3	75A 100mA 0.1s以下	75	75	75	38以上	78.0	5.5以上	60.1
	(ロ) PUHY-EP500SDMG3	75A 100mA 0.1s以下	75	75	75	38以上	78.0	5.5以上	60.1
	(ハ) PUHY-EP400SDMG3	60A 100mA 0.1s以下	60	60	60	22以上	54.0	5.5以上	51.9

- *1 電源には必ずインバーター回路用漏電遮断器(三菱電機製NV-Cシリーズまたはその同等品)を取付けてください。
- *2 漏電遮断器で地絡保護専用のものは手元開閉器または配線用遮断器を組み合わせで使用してください。
- *3 過電流保護器はB種ヒューズを使用する場合について示します。
- *4 製品の故障、電源配線不良などにより大電流が流れた場合、製品側の遮断器と上位側の遮断器が共に作動することがあります。設備の重要度により電源システムを分割するか、遮断器の保護協調をとってください。
- *5 電源配線の太さは、ご使用になる配線種・周囲温度により異なる場合がありますので、内線規程に従ってご選定ください。
- *6 電源配線のこう長は電源から第一室外ユニットまでの電圧降下2%時の電線最大こう長を示します。
〈MAリモコンを用いたシステム〉

	作成日付 ISSUED	改定日付 REVISED	TITLE PUHY-EP1060-1120-1180-1220- 1280-1360-1400SDMG3(-BS,-BSG)
DIM. mm	14-12-04		インバーターマルチエアコン フリープランシステム R410A対応室外ユニット 機外配線図<個別配線接続>
SCALE NTS	三菱電機株式会社		DRW.NO. W KJ94T268
		REV. *	PAGE 1/1

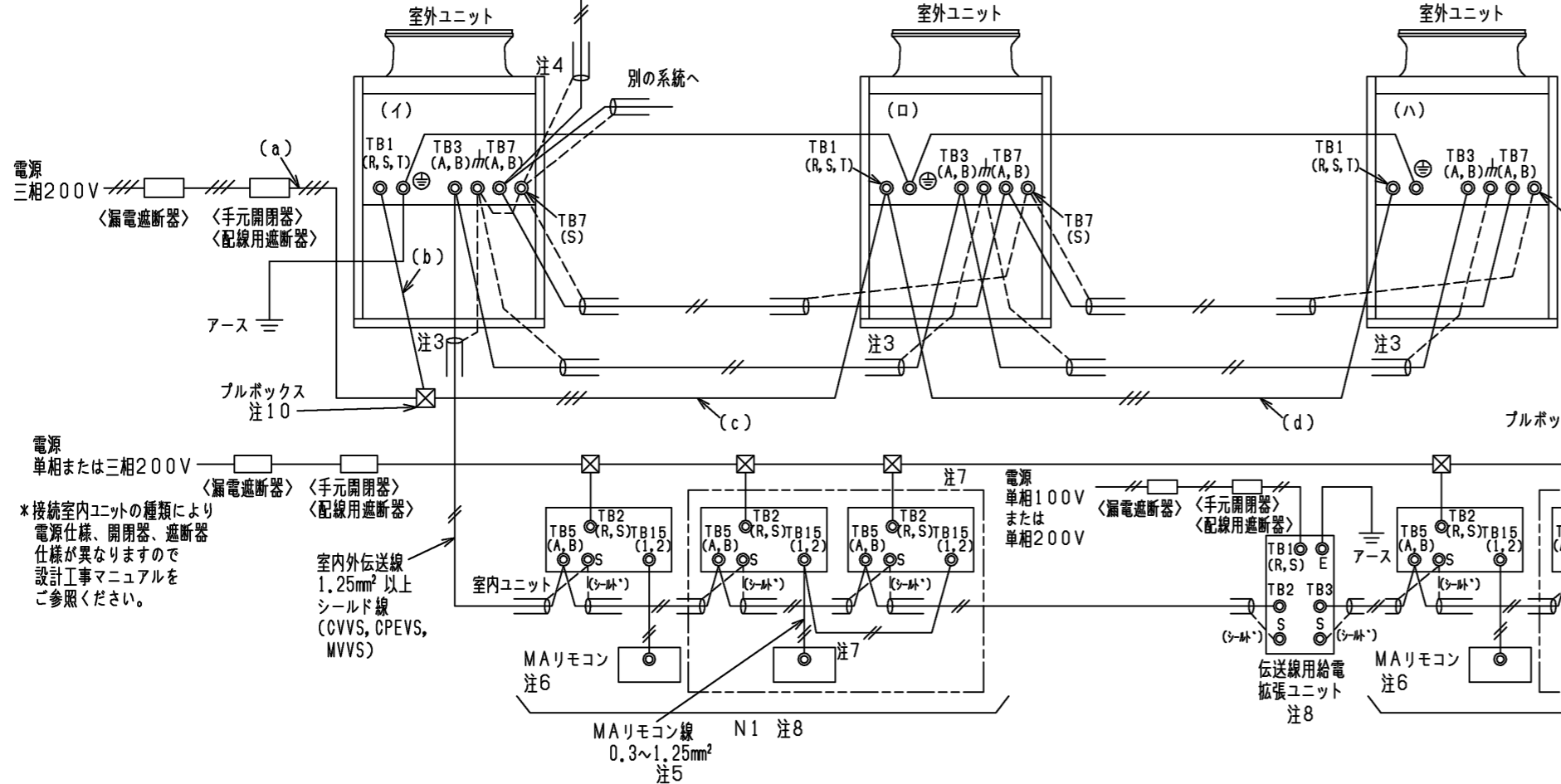
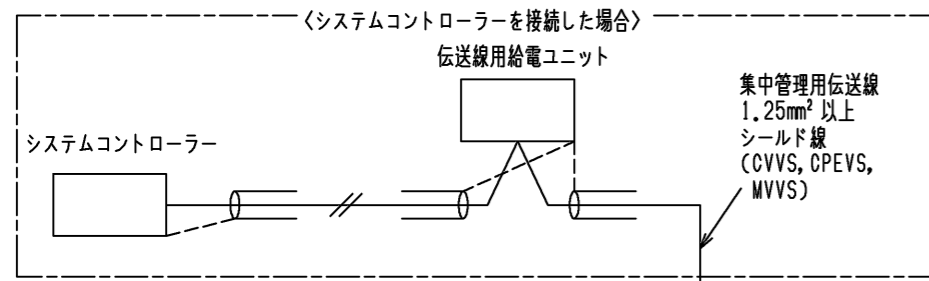


セット形名	構成ユニット形名	漏電遮断器 *1、*2、*4	手元開閉器		配線用遮断器 (NFB) <A>*4	電源配線太さ <mm ² >*5	最大こう長 <m>*6	接地線太さ <mm ² >	最大電流 <A>
			開閉器容量 <A>	過電流保護器 <A>*3、*4					
PUHY-EP1060SDMG3	(イ) PUHY-EP450SDMG3	75A 100mA 0.1s以下	75	75	75	22以上	50.0	5.5以上	55.5
	(ロ) PUHY-EP335SDMG3	60A 100mA 0.1s以下	60	60	60	22以上	65.0	5.5以上	42.8
	(ハ) PUHY-EP280SDMG3	50A 100mA 0.1s以下	60	50	50	14以上	44.0	3.5以上	40.1
PUHY-EP1120SDMG3	(イ) PUHY-EP450SDMG3	75A 100mA 0.1s以下	75	75	75	22以上	49.0	5.5以上	57.4
	(ロ) PUHY-EP335SDMG3	60A 100mA 0.1s以下	60	60	60	22以上	63.0	5.5以上	44.3
	(ハ) PUHY-EP335SDMG3	60A 100mA 0.1s以下	60	60	60	22以上	63.0	5.5以上	44.3
PUHY-EP1180SDMG3	(イ) PUHY-EP450SDMG3	75A 100mA 0.1s以下	75	75	75	22以上	52.0	5.5以上	53.6
	(ロ) PUHY-EP400SDMG3	60A 100mA 0.1s以下	60	60	60	22以上	53.0	5.5以上	53.0
	(ハ) PUHY-EP335SDMG3	60A 100mA 0.1s以下	60	60	60	22以上	68.0	5.5以上	41.3
PUHY-EP1220SDMG3	(イ) PUHY-EP450SDMG3	75A 100mA 0.1s以下	75	75	75	22以上	50.0	5.5以上	55.9
	(ロ) PUHY-EP400SDMG3	60A 100mA 0.1s以下	60	60	60	22以上	51.0	5.5以上	55.3
	(ハ) PUHY-EP400SDMG3	60A 100mA 0.1s以下	60	60	60	22以上	51.0	5.5以上	55.3
PUHY-EP1280SDMG3	(イ) PUHY-EP500SDMG3	75A 100mA 0.1s以下	75	75	75	38以上	77.0	5.5以上	61.3
	(ロ) PUHY-EP400SDMG3	60A 100mA 0.1s以下	60	60	60	22以上	53.0	5.5以上	53.0
	(ハ) PUHY-EP400SDMG3	60A 100mA 0.1s以下	60	60	60	22以上	53.0	5.5以上	53.0
PUHY-EP1360SDMG3	(イ) PUHY-EP500SDMG3	75A 100mA 0.1s以下	75	75	75	38以上	77.0	5.5以上	61.3
	(ロ) PUHY-EP450SDMG3	75A 100mA 0.1s以下	75	75	75	22以上	52.0	5.5以上	53.6
	(ハ) PUHY-EP400SDMG3	60A 100mA 0.1s以下	60	60	60	22以上	53.0	5.5以上	53.0
PUHY-EP1400SDMG3	(イ) PUHY-EP500SDMG3	75A 100mA 0.1s以下	75	75	75	38以上	78.0	5.5以上	60.1
	(ロ) PUHY-EP500SDMG3	75A 100mA 0.1s以下	75	75	75	38以上	78.0	5.5以上	60.1
	(ハ) PUHY-EP400SDMG3	60A 100mA 0.1s以下	60	60	60	22以上	54.0	5.5以上	51.9

- *1 電源には必ずインバーター回路用漏電遮断器（三菱電機製NV-Cシリーズまたはその同等品）を取付けてください。
- *2 漏電遮断器で地絡保護専用のは手元開閉器または配線用遮断器を組み合わせ使用してください。
- *3 過電流保護器はB種ヒューズを使用する場合について示します。
- *4 製品の故障、電源配線不良などにより大電流が流れた場合、製品側の遮断器と上位側の遮断器が共に作動することがあります。設備の重要度により電源系統を分割するか、遮断器の保護協調をとってください。
- *5 電源配線の太さは、ご使用になる配線種・周囲温度により異なる場合がありますので、内線規程に従ってご選定ください。
- *6 電源配線のこう長は電源から第一室外ユニットまでの電圧降下2%時の電線最大こう長を示します。

<M-NETリモコンを用いたシステム>

	作成日付 ISSUED	改定日付 REVISED	TITLE PUHY-EP1060-1120-1180-1220- 1280-1360-1400SDMG3(-BS,-BSG)
DIM. mm	14-12-04		インバータマルチエアコン フリープランシステム R410A対応室外ユニット機外配線図<個別配線接続>
SCALE NTS	三菱電機株式会社 W KJ94T293		DRW.NO. REV. PAGE * 1/1

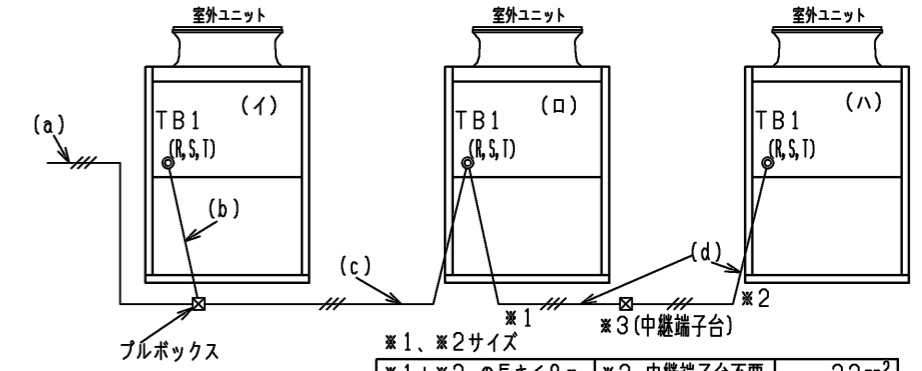


- 注1. 伝送線は全て2線式で極性がありません。
- 注2. ◎印はネジ端子台を示します。
- 注3. 伝送線(シールド線)のシールド側は、必ず室外ユニットのアース端子どうしに接続してください。また、各室内ユニット及び室外ユニット間の渡り配線(伝送線)のシールドアースは、各々の室内ユニットの端子S(シールド)へ接続するか、もしくはシールドどうしを接続してください。(シールドアースは図中、破線にて示しています。)
- 注4. システムコントローラーを集中管理用伝送線に接続する場合、伝送線用給電ユニットを接続してください。
- 注5. MAリモコンの配線長は最大200mまで可能です。(MAスマートリモコンとのペア接続時は100m)
- 注6. MAリモコンと他のM-NETリモコンとの併用はできません。(ただし、システムコントローラー使用時は併用可能です。また、併用時の伝送線用給電拡張ユニット必要台数は、<M-NETリモコンを用いたシステム>と同一となります。)
- 注7. 室内ユニットを同一グループにする場合は、グループにしたい室内ユニット間のMAリモコン線を渡り配線してください。
- 注8. 室内ユニット接続台数(N1)が26台(室内ユニットが全て224形未満の場合:32台)を超える場合は、伝送線用給電拡張ユニットが必要となります。(室内ユニットの接続可能台数は、各室外ユニットの仕様書に従ってください。)
- 注9. 伝送線用給電拡張ユニット以降の室内ユニット接続台数(N2)は20台(室内ユニットが全て224形未満の場合:25台)以下としてください。(伝送線用給電拡張ユニットを接続する場合は、伝送線のシールドを必ず伝送線用給電拡張ユニットの端子S(シールド)へ接続してください。)
- 注10. 電源配線の第1分岐にはプルボックスを用いてください。(ユニットの電源端子台を用いた渡り配線は行わないでください。)

- *1 電源には必ずインバーター回路用漏電遮断器(三菱電機製NV-Cシリーズまたはその同等品)を取付けてください。
- *2 漏電遮断器で地絡保護専用のものは手元開閉器または配線用遮断器を組み合わせて使用してください。
- *3 過電流保護器はB種ヒューズを使用する場合について示します。
- *4 分岐後の配線長さが8mを超える場合は、38mm²の配線径をご使用ください。
- *5 分岐後の配線長さが8mを超える場合は、図1のように配線接続してください。
- *6 製品の故障、電源配線不良などにより大電流が流れた場合、製品側の遮断器と上位側の遮断器が共に作動することがあります。設備の重要度により電源システムを分割するか、遮断器の保護協調をとってください。
- *7 電源配線の太さは、ご使用になる配線種・周囲温度により異なる場合がありますので、内線規程に従ってご選定ください。
- *8 電源配線のこう長は電源からプルボックスまでの電圧降下2%時の電線最大こう長を示します。

*接続室内ユニットの種類により電源仕様、開閉器、遮断器仕様が異なりますので設計工事マニュアルをご参照ください。

セット形名	構成ユニット形名	漏電遮断器 *1、*2、*6	手元開閉器		配線用遮断器 (NFB) <A> *6	電源配線太さ <mm²> *7				最大こう長 <m> *8	接地線太さ <mm²>	最大電流 <A>
			開閉器容量 <A>	過電流保護器 <A> *3、*6		(a)	(b)	(c)	(d)			
PUHY-EP1060SDMG3	(イ) PUHY-EP450SDMG3	150A 100mA 0.1s以下	150	150	150	100以上	*4 22以上	*5 60以上	*5 22以上	93.0	8以上	138.4
	(ロ) PUHY-EP335SDMG3											
	(ハ) PUHY-EP280SDMG3											
PUHY-EP1120SDMG3	(イ) PUHY-EP450SDMG3	150A 100mA 0.1s以下	150	150	150	100以上	*4 22以上	*4 60以上	*4 22以上	88.0	8以上	146.0
	(ロ) PUHY-EP335SDMG3											
	(ハ) PUHY-EP335SDMG3											
PUHY-EP1180SDMG3	(イ) PUHY-EP450SDMG3	150A 100mA 0.1s以下	150	150	150	100以上	*4 22以上	*4 60以上	*4 22以上	86.0	8以上	147.9
	(ロ) PUHY-EP400SDMG3											
	(ハ) PUHY-EP335SDMG3											
PUHY-EP1220SDMG3	(イ) PUHY-EP450SDMG3	175A 100mA 0.1s以下	175	175	175	150以上	*4 22以上	*4 60以上	*4 22以上	117.0	8以上	166.5
	(ロ) PUHY-EP400SDMG3											
	(ハ) PUHY-EP400SDMG3											
PUHY-EP1280SDMG3	(イ) PUHY-EP500SDMG3	175A 100mA 0.1s以下	175	175	175	150以上	*4 38以上	*4 60以上	*4 22以上	117.0	8以上	167.3
	(ロ) PUHY-EP400SDMG3											
	(ハ) PUHY-EP400SDMG3											
PUHY-EP1360SDMG3	(イ) PUHY-EP500SDMG3	175A 100mA 0.1s以下	175	175	175	150以上	*4 38以上	*4 60以上	*4 22以上	117.0	14以上	167.9
	(ロ) PUHY-EP450SDMG3											
	(ハ) PUHY-EP400SDMG3											
PUHY-EP1400SDMG3	(イ) PUHY-EP500SDMG3	175A 100mA 0.1s以下	175	175	175	150以上	*4 38以上	*4 60以上	*4 22以上	114.0	14以上	172.1
	(ロ) PUHY-EP500SDMG3											
	(ハ) PUHY-EP400SDMG3											

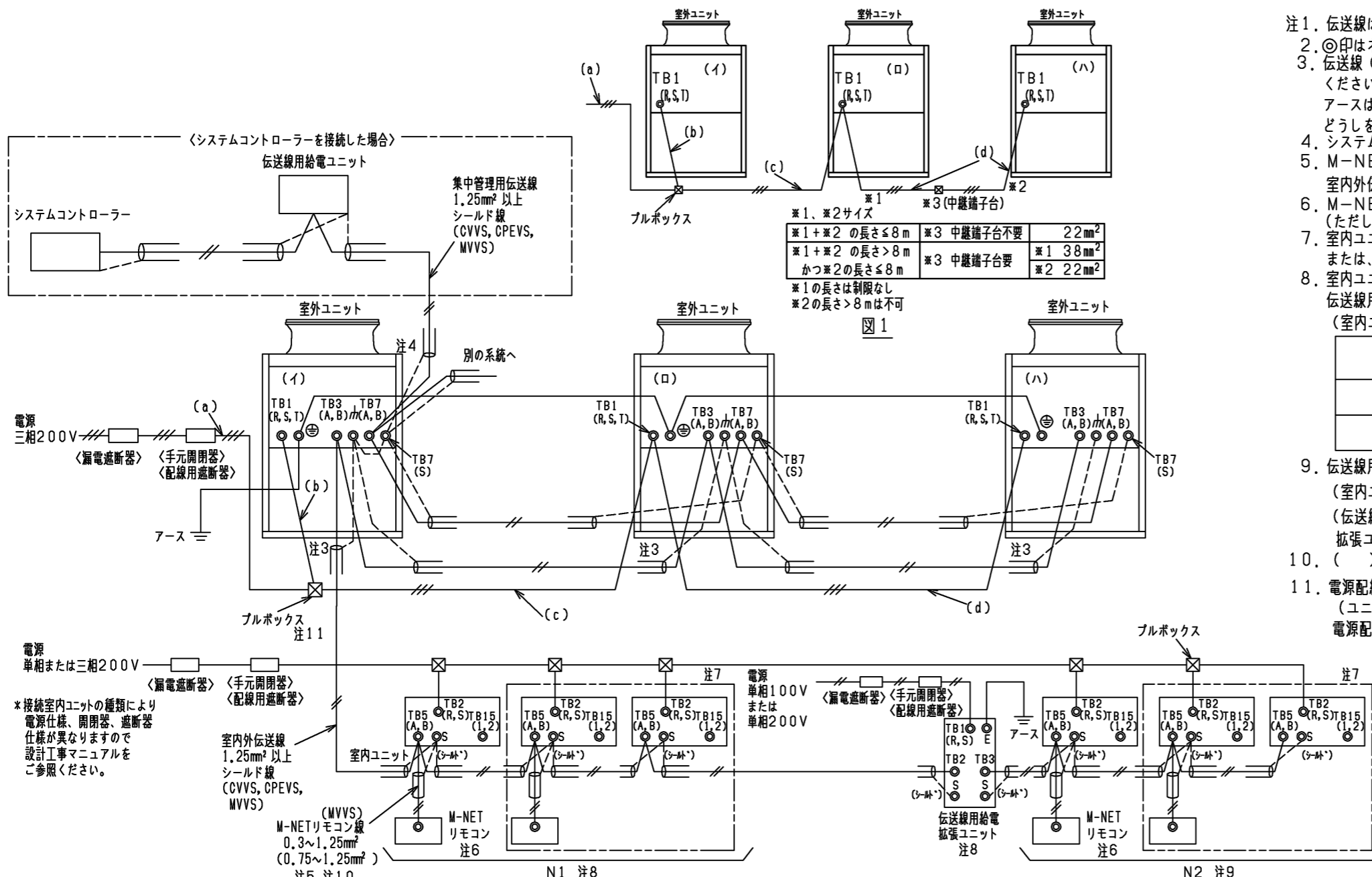


*1、*2サイズ		*3 中継端子台	
*1+*2 の長さ ≤ 8m		*3 中継端子台不要	22mm²
*1+*2 の長さ > 8m		*3 中継端子台要	*1 38mm²
かつ *2 の長さ ≤ 8m			*2 22mm²

*1の長さは制限なし
*2の長さ > 8mは不可

図1 <MAリモコンを用いたシステム>

	作成日付 ISSUED	改定日付 REVISED	TITLE PUHY-EP1060-1120-1180-1220- 1280-1360-1400SDMG3(-BS,-BSG)
DIM. mm	14-12-04		インバータマルチエアコン フリープランシステム R410A対応室外ユニット機外配線図<わたり配線接続>
SCALE NTS	三菱電機株式会社		DRW.NO. W KJ94T281
			REV. * PAGE 1/1



※1+※2 の長さ ≤ 8m	※3 中継端子台不要	22mm ²
※1+※2 の長さ > 8m	※3 中継端子台要	※1 38mm ²
かつ※2の長さ ≤ 8m		※2 22mm ²
※1の長さは制限なし		
※2の長さ > 8mは不可		

- 注1. 伝送線は全て2線式で極性がありません。
 2. ◎印はネジ端子台を示します。
 3. 伝送線(シールド線)のシールド側は、必ず室外ユニットのアース端子どうしに接続してください。また、各室内ユニット及び室外ユニット間の渡り配線(伝送線)のシールドアースは、各々の室内ユニットの端子S(シールド)へ接続するか、もしくはシールドどうしを接続してください。(シールドアースは図中、破線にて示しています。)
 4. システムコントローラーを集中管理用伝送線に接続する場合、伝送線用給電ユニットを接続してください。
 5. M-NETリモコンの配線長は最大10mまで可能です。(ただし、10mを超える場合は、室内外伝送線と同一仕様とし、その部分を室内外伝送線最長の内数としてください。)
 6. M-NETリモコンと他のMAリモコンとの併用はできません。(ただし、システムコントローラー使用時は併用可能です。)
 7. 室内ユニットを同一グループにする場合は、室内ユニット及びM-NETリモコンのアドレス設定または、システムコントローラーにより登録してください。
 8. 室内ユニット接続台数(N1)が以下の場合は、伝送線用給電拡張ユニット(別売)が必要になります。伝送線用給電拡張ユニットを2台接続する場合は、並列接続にしてください。(室内ユニットの接続可能台数は、各室外ユニットの仕様書に従ってください。)
- | | | |
|---------------------------|----------------------|--------|
| | 伝送線用給電拡張ユニット(別売)必要台数 | |
| | 1台 | 2台 |
| 接続される室内ユニットが224形未満の場合 | 21~40台 | 41~42台 |
| 接続される室内ユニットに224形以上が含まれる場合 | 17~32台 | 33~42台 |
9. 伝送線用給電拡張ユニット以降の室内ユニット接続台数(N2)は16台(室内ユニットが全て224形未満の場合:20台)以下としてください。(伝送線用給電拡張ユニットを接続する場合は、伝送線のシールドを必ず伝送線用給電拡張ユニットの端子S(シールド)へ接続してください。)
 10. ()内は、コンパクトリモコンの配線径です。
 11. 電源配線の第1分岐にはプルボックスを用いてください。(ユニットの電源端子台を用いた渡り配線は行わないでください。)
 電源配線の第2分岐については、ユニットの電源端子台を用いた渡り配線を行ってください。

*接続室内ユニットの種類により電源仕様、開閉器、遮断器仕様が異なりますので設計工事マニュアルをご参照ください。

セット形名	構成ユニット形名	漏電遮断器 ※1、※2、※6	手元開閉器		配線用遮断器 (NFB) <A> ※6	電源配線太さ <mm ² > ※7				最大こう長 <m> ※8	接地線太さ <mm ² >	最大電流 <A>
			開閉器容量 <A>	過電流保護器 <A> ※3、※6		(a)	(b)	(c)	(d)			
PUHY-EP1060SDMG3	(イ) PUHY-EP450SDMG3	150A 100mA 0.1s以下	150	150	150	100以上	※4	22以上	※5	93.0	8以上	138.4
	(ロ) PUHY-EP335SDMG3						※4		※5			
	(ハ) PUHY-EP280SDMG3						※4		※5			
PUHY-EP1120SDMG3	(イ) PUHY-EP450SDMG3	150A 100mA 0.1s以下	150	150	150	100以上	※4	22以上	※4	88.0	8以上	146.0
	(ロ) PUHY-EP335SDMG3						※4		※4			
	(ハ) PUHY-EP335SDMG3						※4		※4			
PUHY-EP1180SDMG3	(イ) PUHY-EP450SDMG3	150A 100mA 0.1s以下	150	150	150	100以上	※4	22以上	※4	86.0	8以上	147.9
	(ロ) PUHY-EP400SDMG3						※4		※4			
	(ハ) PUHY-EP335SDMG3						※4		※4			
PUHY-EP1220SDMG3	(イ) PUHY-EP450SDMG3	175A 100mA 0.1s以下	175	175	175	150以上	※4	22以上	※4	117.0	8以上	166.5
	(ロ) PUHY-EP400SDMG3						※4		※4			
	(ハ) PUHY-EP400SDMG3						※4		※4			
PUHY-EP1280SDMG3	(イ) PUHY-EP500SDMG3	175A 100mA 0.1s以下	175	175	175	150以上	※4	22以上	※4	117.0	8以上	167.3
	(ロ) PUHY-EP400SDMG3						※4		※4			
	(ハ) PUHY-EP400SDMG3						※4		※4			
PUHY-EP1360SDMG3	(イ) PUHY-EP500SDMG3	175A 100mA 0.1s以下	175	175	175	150以上	※4	22以上	※4	117.0	14以上	167.9
	(ロ) PUHY-EP450SDMG3						※4		※4			
	(ハ) PUHY-EP400SDMG3						※4		※4			
PUHY-EP1400SDMG3	(イ) PUHY-EP500SDMG3	175A 100mA 0.1s以下	175	175	175	150以上	※4	22以上	※4	114.0	14以上	172.1
	(ロ) PUHY-EP500SDMG3						※4		※4			
	(ハ) PUHY-EP400SDMG3						※4		※4			

- ※1 電源には必ずインバーター回路用漏電遮断器(三菱電機製NV-Cシリーズまたはその同等品)を取付けてください。
 ※2 漏電遮断器で地絡保護専用のものは手元開閉器または配線用遮断器を組み合わせ使用してください。
 ※3 過電流保護器はB種ヒューズを使用する場合について示します。
 ※4 分岐後の配線長さが8mを超える場合は、38mm²の配線径をご使用ください。
 ※5 分岐後の配線長さが8mを超える場合は、図1のように配線接続してください。
 ※6 製品の故障、電源配線不良などにより大電流が流れた場合、製品側の遮断器と上位側の遮断器が共に作動することがあります。設備の重要度により電源系統を分割するか、遮断器の保護協調をとってください。
 ※7 電源配線の太さは、ご使用になる配線種・周囲温度により異なる場合がありますので、内線規程に従ってご選定ください。
 ※8 電源配線のこう長は電源からプルボックスまでの電圧降下2%時の電線最大こう長を示します。

<M-NETリモコンを用いたシステム>

	作成日付 ISSUED	改定日付 REVISED	TITLE PUHY-EP1060-1120-1180-1220-1280-1360-1400SDMG3(-BS,-BSG)
DIM. mm	14-12-04		インバータマルチエアコン フリープランシステム R410A対応室外ユニット機外配線図<わたり配線接続>
SCALE NTS	三菱電機株式会社		DRW.NO. W KJ94T306
		REV. *	PAGE 1/1

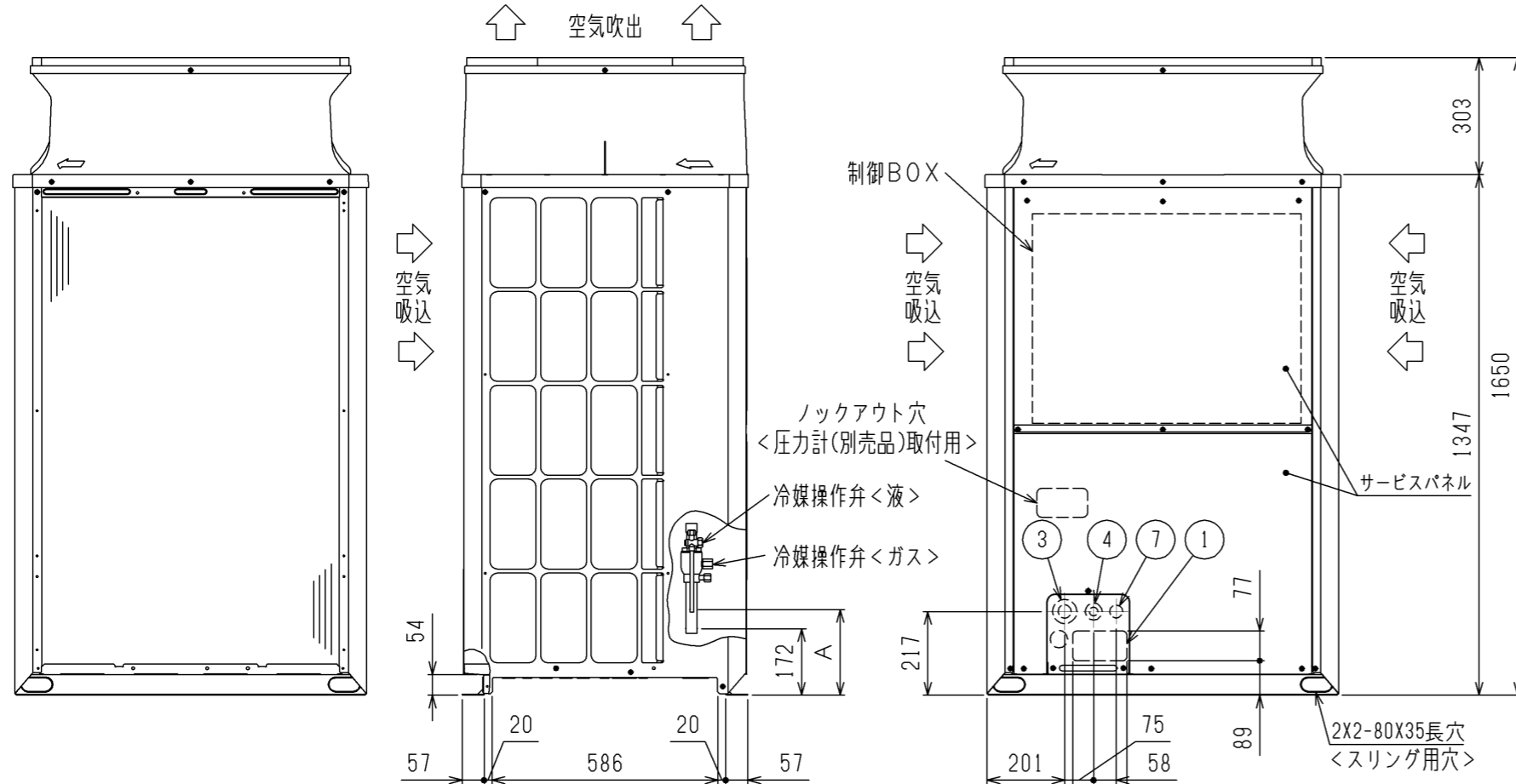
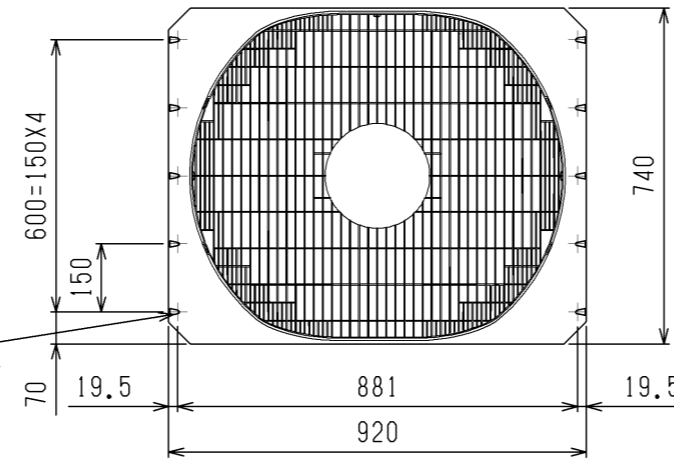
接続管仕様

形名	操作弁位置寸法		冷媒配管径		操作弁口径	
	液側		液側	ガス側	液側	ガス側
	A	B				
EP335SDMG3形	223	143	φ12.7ろう付 ※1	φ25.4ろう付 ※2	φ12.7	φ28.58

※1・・・現地配管を拡張して直接操作弁にろう付してください。

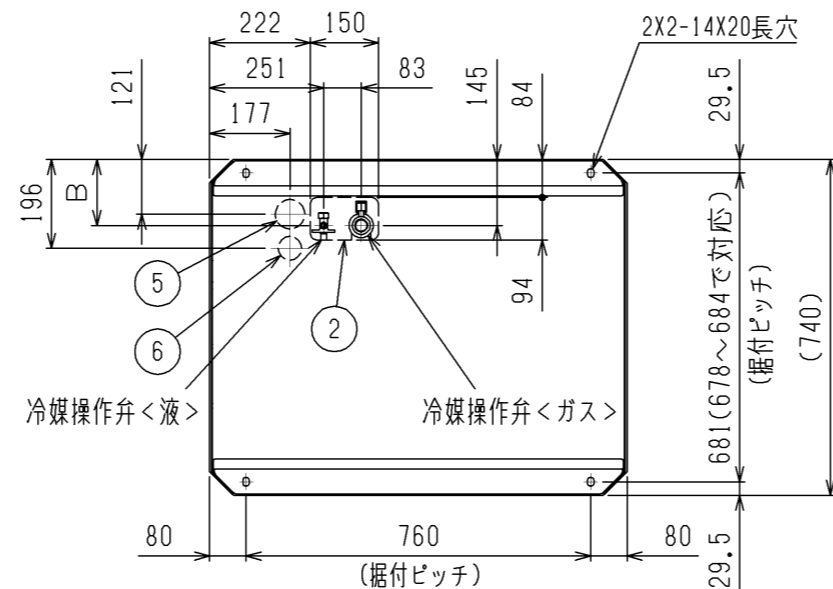
※2・・・管継手(現地手配)又は弊社サービス部品を使用し、現地配管を操作弁へろう付してください。

2X5-φ4.6穴
(樹脂部の開口加工必要)
<防雪フード(別売品)取付用穴>



- 注1. ユニット周囲の必要空間と基礎施工時の注意事項は、(2/2)を参照してください。
2. ろう付け時は、操作弁本体へ濡れタオル等を巻き、本体温度が120℃以上にならない様にしてください。
3. 背面用網は、別売部品でご用意しています。
4. 別売品取り付けの際には、取り付け後の外形寸法に
応じたユニット間隔としてください。

NO.	用途	仕様
①	配管用	前面通し穴 140x77ノックアウト穴
②		底面通し穴 150x94ノックアウト穴
③	電源配線用	前面通し穴 φ65もしくはφ40ノックアウト穴
④		前面通し穴 φ52もしくはφ27ノックアウト穴
⑤		底面通し穴 φ65ノックアウト穴
⑥		底面通し穴 φ52ノックアウト穴
⑦	伝送用配線	前面通し穴 φ34ノックアウト穴



	作成日付 ISSUED	改定日付 REVISED	TITLE PUHY-EP335SDMG3(-BS,-BSG) インバータマルチエアコン フリープランシステム 室外ユニット外形図	
DIM. mm	14-12-02		SCALE NTS	三菱電機株式会社
			PUHY-EP335SDMG3	REV. * PAGE 1/2

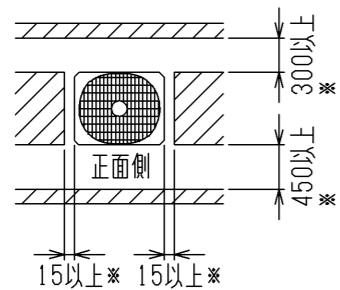
1. ユニット周囲の必要空間

● 単独設置の場合

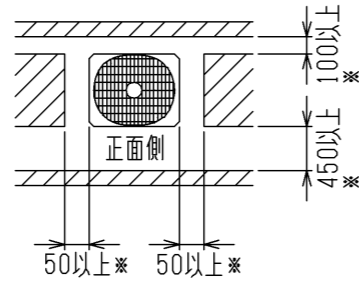
①ユニットは、下図に示す必要空間をとって設置してください。

○後面側、壁面まで300mm以上の場合

○後面側、壁面まで100mm以上の場合



<上面から見る>



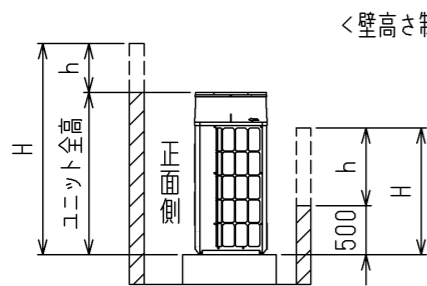
<上面から見る>

<単位:mm>

②前後、側面の壁高さ<H>が、下記<壁高さ制約>を超える場合

<壁高さ制約>を超えた分の寸法<h>を図中にある

*印の寸法に加算してください。



<側面から見る>

<壁高さ制約> 正面:ユニットの全高以下
後面:ユニット底面から500mm以下
側面:ユニットの全高以下

● 集中設置・連続設置の場合

①多数のユニットを設置する場合は、人の通路、風の流通を考慮して、

各ブロック間下図スペースをとってください。

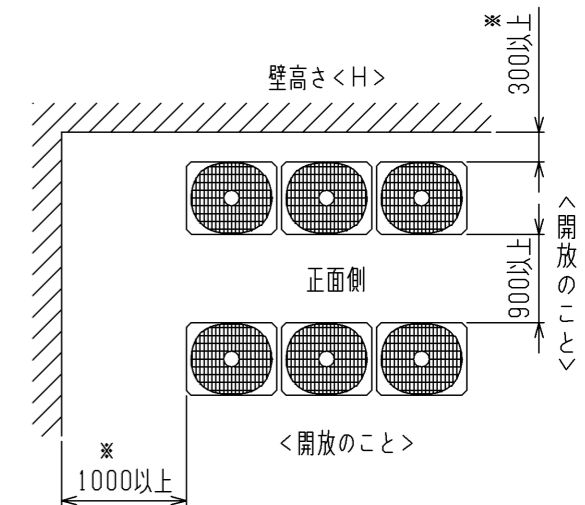
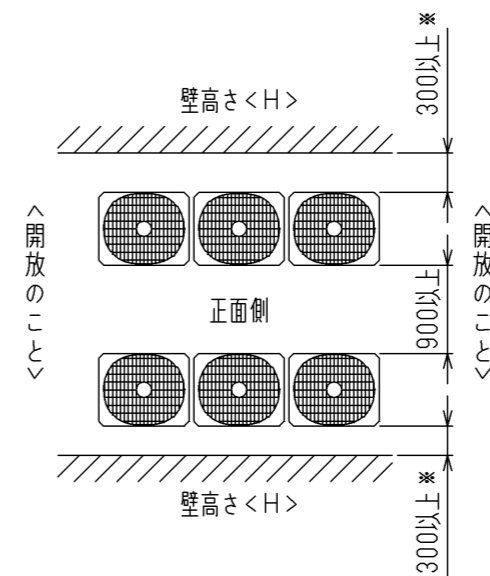
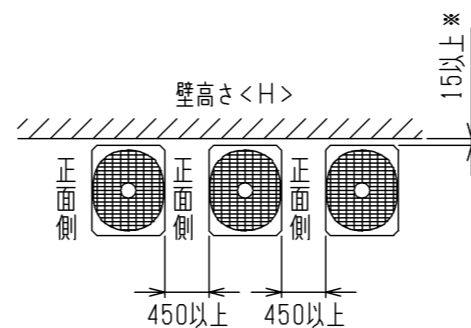
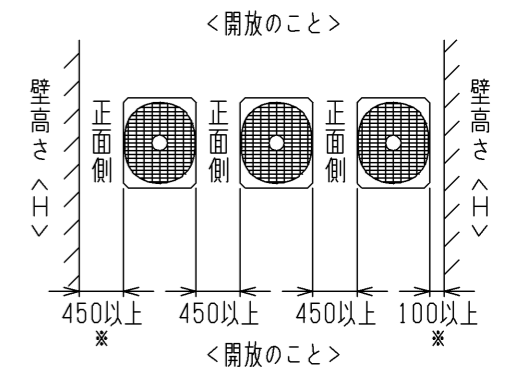
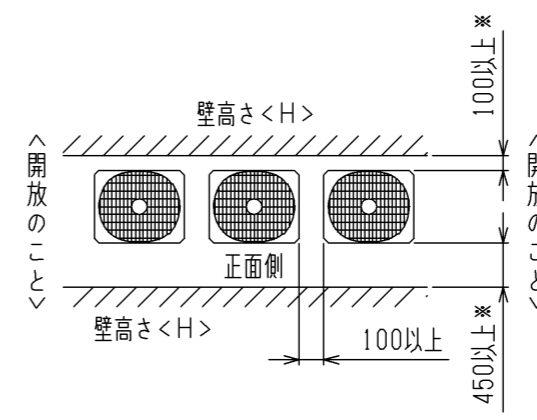
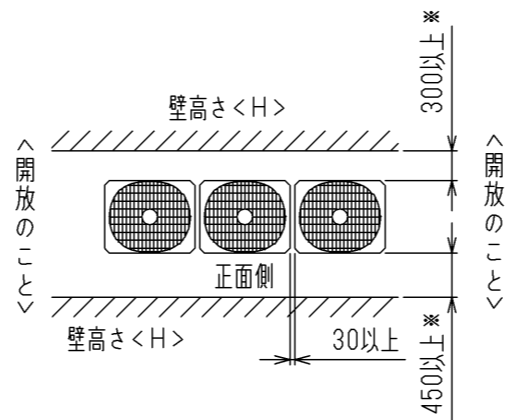
②2方向は開放としてください。

③壁高さ<H>が<壁高さ制限>を超える場合は、単独設置の場合と同様に

<壁高さ制限>を超えた分の寸法<h>を*印の寸法に加算してください。

④ユニット前後に壁がある場合の側面方向への連続設置は最大6台として、

6台毎に吸込スペース兼通路スペースとして1000mm以上とってください。



<単位:mm>

2. 基礎施工

①基礎施工に際しては床面強度、ドレン水処理、配管、配線の経路に十分留意してください。

<運転時にはドレン水がユニット外に流出しますので、集中排水する場合は、別売の集中ドレンパンを使用してください。>

②ユニット取付部の下図コーナーを確実に受けるように基礎を施工してください。

防振ゴムを使用する場合には、幅方向を防振ゴム全面で受けるように施工してください。

③アンカーボルトの飛び出しは30mm以下とるようにしてください。

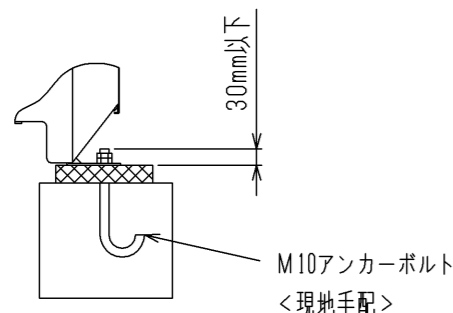
④後打ち式アンカーボルトを使用する場合は、下図のような固定金具（現地手配）を取り付けてください。（4箇所）

⑤小動物・雪・雨水などが配管・配線取出し部から侵入すると、機器を損傷するおそれがありますので、

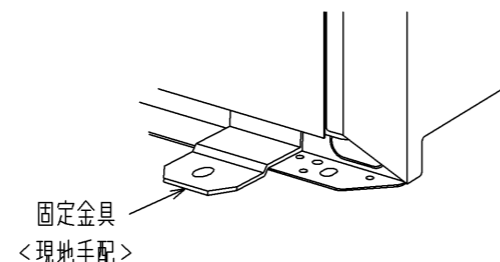
開口部は閉鎖材等（現地手配）で必ず塞いでください。

⑥底面配管または底面配線を行う場合は、ベースの貫通穴を塞がないように基礎や架台の施工には注意してください。

⑦架台等に取り付ける場合、設計工事マニュアルを参照ください。



M10アンカーボルト
<現地手配>



固定金具
<現地手配>

	作成日付 ISSUED	改定日付 REVISED	TITLE PUHY-EP335SDMG3(-BS,-BSG) インバータマルチエアコン フリープランシステム 室外ユニット外形図		
DIM. mm	14-12-02		REV.	PAGE	
SCALE NTS	三菱電機株式会社		PUHY-EP335SDMG3	*	2/2

- 注1.破線は現地配線を示します。
 注2.一点鎖線は制御箱境界を示します。
 注3.入出力信号用コネクタの接続はシステム設計工事マニュアルを参照してください。
 注4.同一冷媒系統の室外ユニット間はTB3を渡り配線してください。
 注5.ファストン端子はロック機構付き端子です。取り外す際は端子中央のつまみを押しながら取り外してください。取り付けた後は確実にロックがかかっていることを確認してください。
 注6.機種による相違点

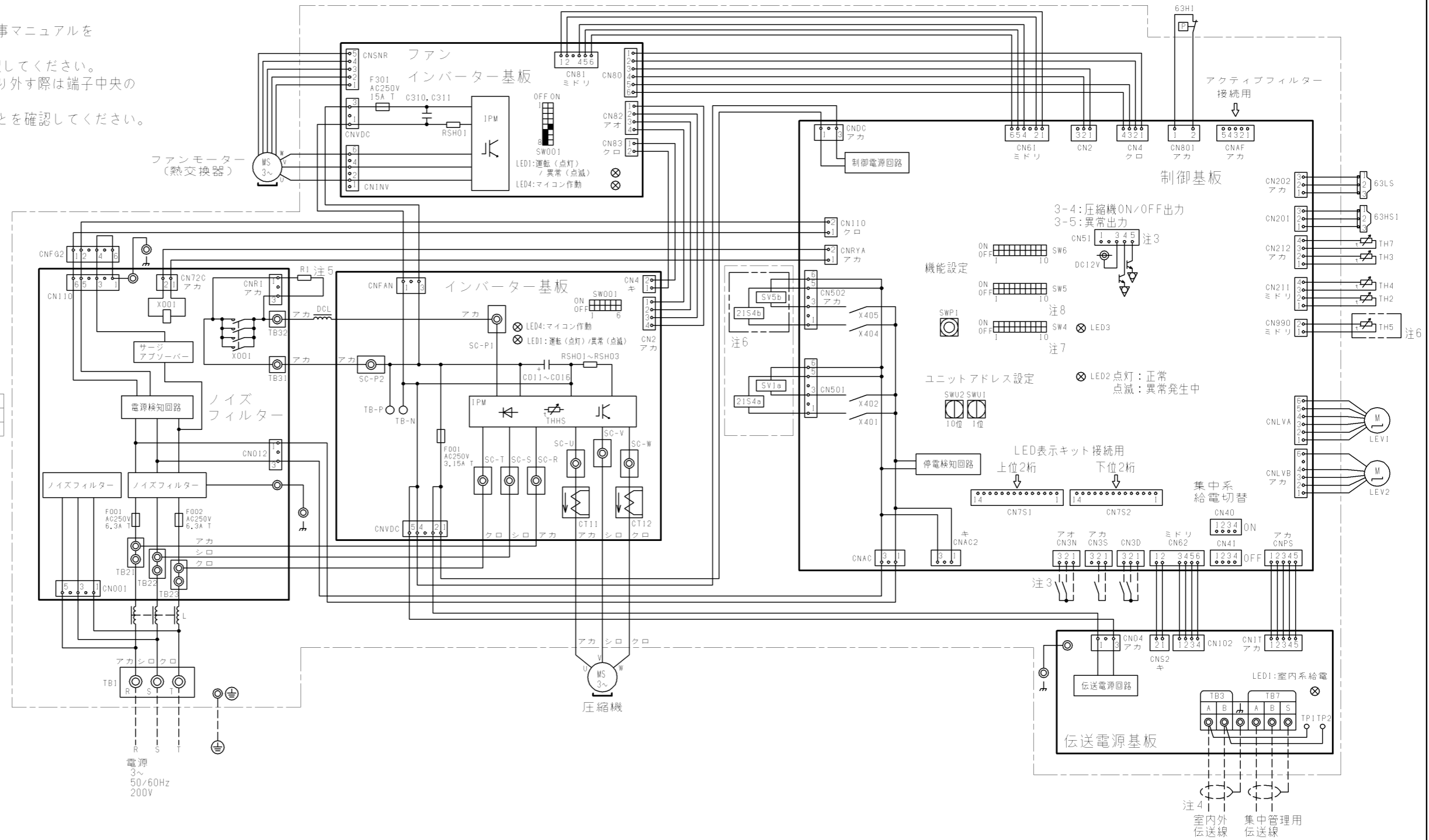
型名 (-BS, BSG含む)	TH5
EP*** DM	無
EP***SDM	有

型名 (-BS, BSG含む)	SV5b	21S4b
EP335(S)DM	無	無
EP400(S)DM	有	有

- 注7.SW4: 全てOFFの場合
 ・LED3 点灯: 運転
 点滅: 立ち上げ中
 消灯: 停止
 その他の設定、モニタ項目は、据付説明書・サービスハンドブックを参照してください。

- 注8.集中管理スイッチの設定 (SW5-1)

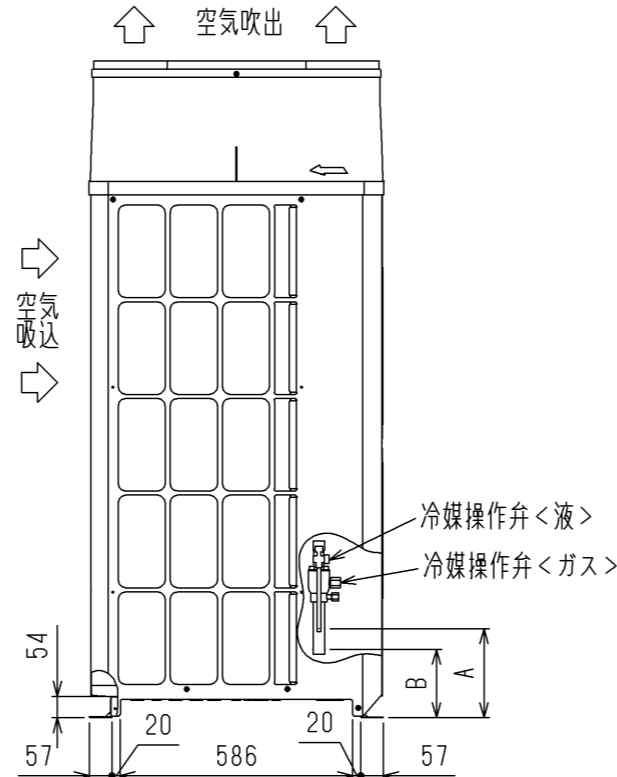
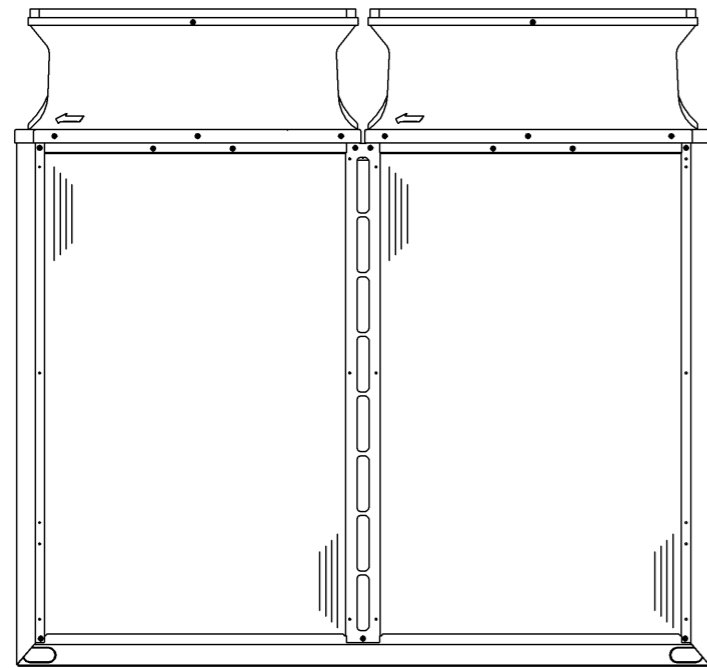
システム構成	SW5-1
システムコントローラーとの接続システムなし	OFF
システムコントローラーとの接続システムあり	ON



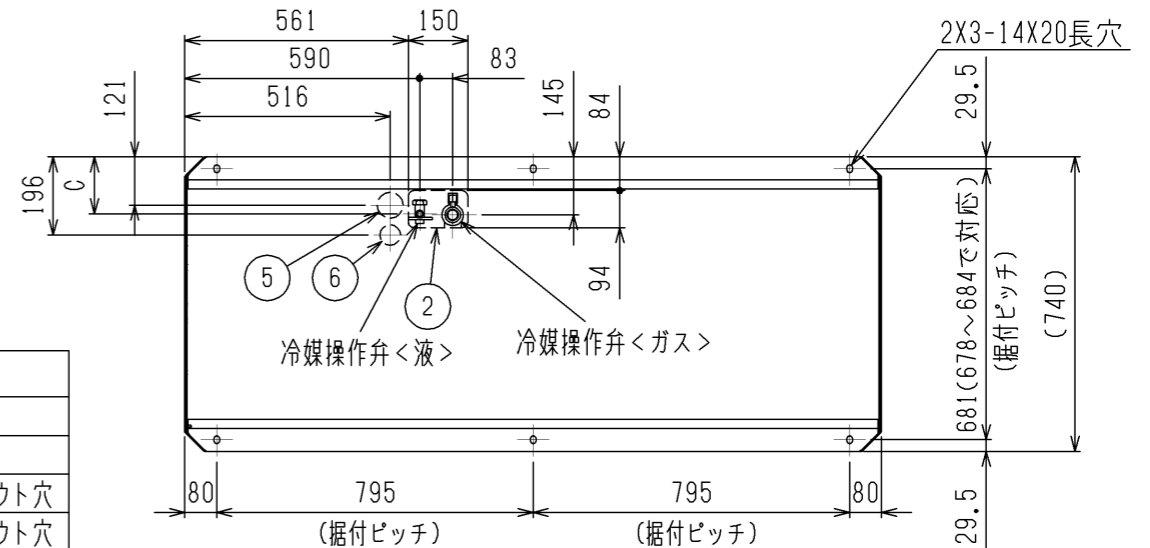
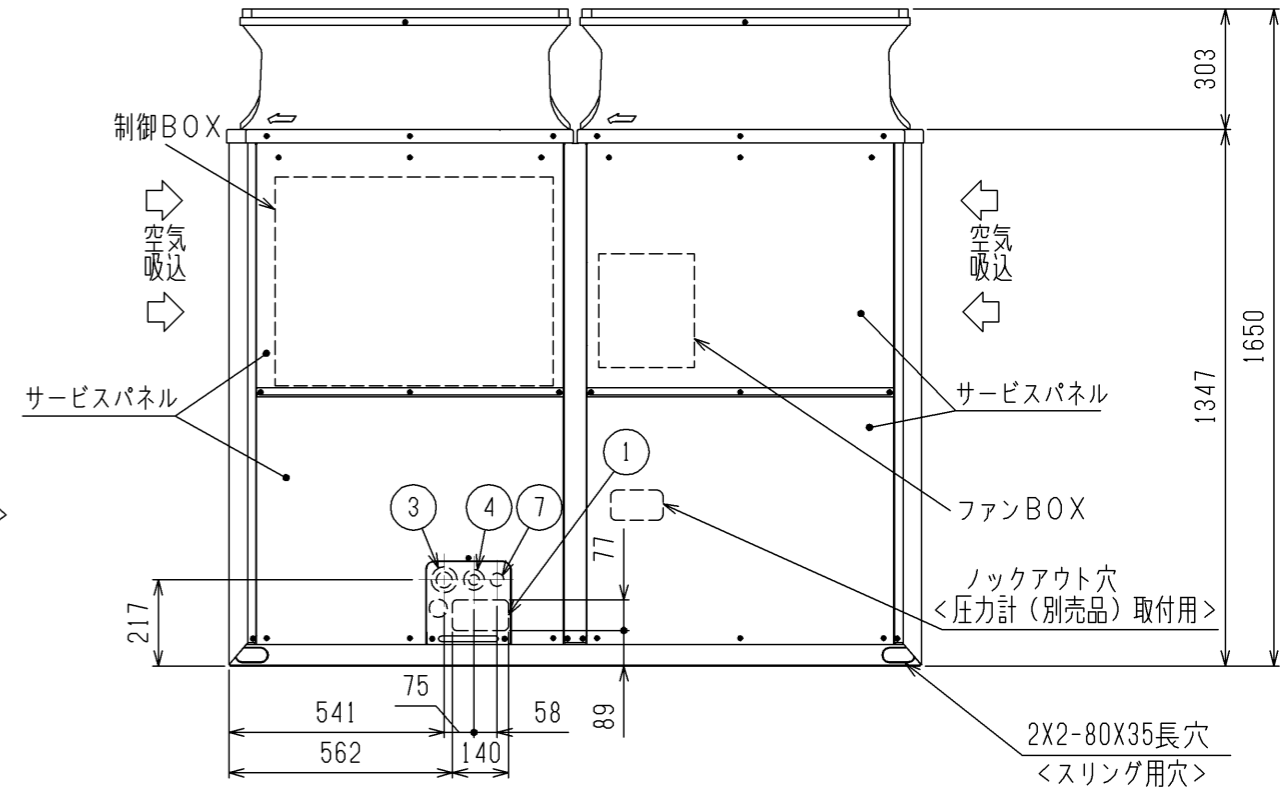
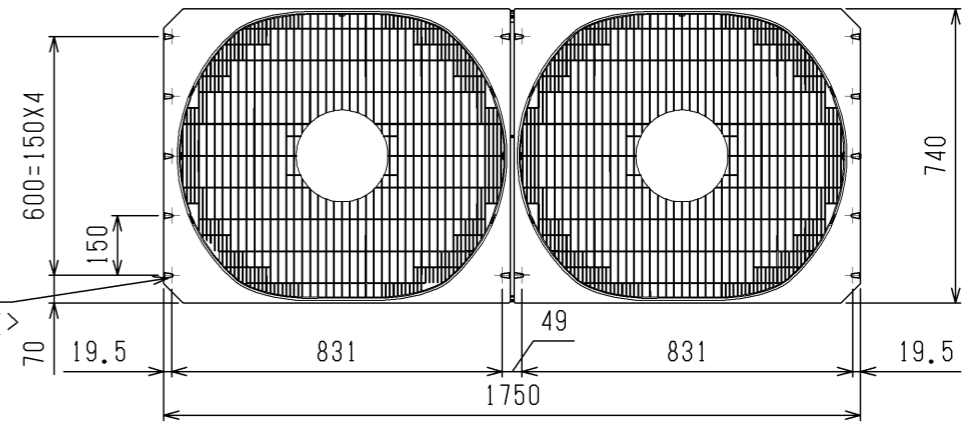
記号	名称	記号	名称
21S4a	四方弁	RSH01~RSH03	抵抗
21S4b (注6)	冷暖切換 熱交換器容量切換	(インバーター基板)	電流検出用
63H1	圧力スイッチ (高圧過昇保護)	SV1a	電磁弁
63HS1	圧力センサー	SV5b (注6)	0/S下バイパス回路
63LS	吐出圧力 低圧圧力	TB1	熱交換器容量切換
X001	電磁継電器 (インバーター主回路) 720	TB3	電源
CO11~CO16	コンデンサー (インバーター主回路)	TB7	室内外伝送
CT11, 12	電流センサー	TH2	集中管理用伝送
DCL	直流リアクター (効率改善用)	TH3	SCバイパス出口温度
L	チョークコイル (高周波ノイズ除去)	TH4	液管温度
LEV1	電子膨張弁	TH5 (注6)	吐出温度
LEV2	HICバイパス流量調整	TH7	Acc流入管温度
R1	圧力制御、流量調整	THHS	外気温度
RSH01	突入電流防止 電流検出用		IPM温度

	作成日付 ISSUED	改定日付 REVISED	TITLE
DIM. mm	14-12-09	15-01-21	PUHY-EP335/400(S)DMG3(-BS,-BSG) インバーターマルチエアコン フリープランシステム 室外ユニット 電気配線図
SCALE NTS	三菱電機株式会社		DRW.NO. W KE94G056
	REV. A	PAGE 1/1	

- 注1. ユニット周囲の必要空間と基礎施工時の注意事項は、(2/2)を参照してください。
2. ろう付け時は、操作弁本体へ濡れタオル等を巻き、本体温度が120℃以上にならない様にしてください。
3. 背面用網は、別売部品でご用意しています。
4. 別売品取り付けの際には、取り付け後の外形寸法に応じたユニット間隔としてください。



2X7-φ4.6穴
(樹脂部の開口加工必要)
<防雪フード(別売品)取付用穴>



接続管仕様

形名	操作弁位置寸法			冷媒配管径		操作弁口径	
	液側		ガス側	液側	ガス側	液側	ガス側
	A	C	B				
EP450SDMG3形	238	144	172	φ15.88ろう付※1	φ28.58ろう付※1	φ15.88	φ28.58

※1・・・現地配管を拡管して直接操作弁にろう付けてください。

NO.	用途	仕様
①	配管用	前面通し穴 140×77ロックアウト穴
②		底面通し穴 150×94ロックアウト穴
③	電源配線用	前面通し穴 Φ65もしくはΦ40ロックアウト穴
④		前面通し穴 Φ52もしくはΦ27ロックアウト穴
⑤		底面通し穴 Φ65ロックアウト穴
⑥		底面通し穴 Φ52ロックアウト穴
⑦	伝送用配線	前面通し穴 Φ34ロックアウト穴

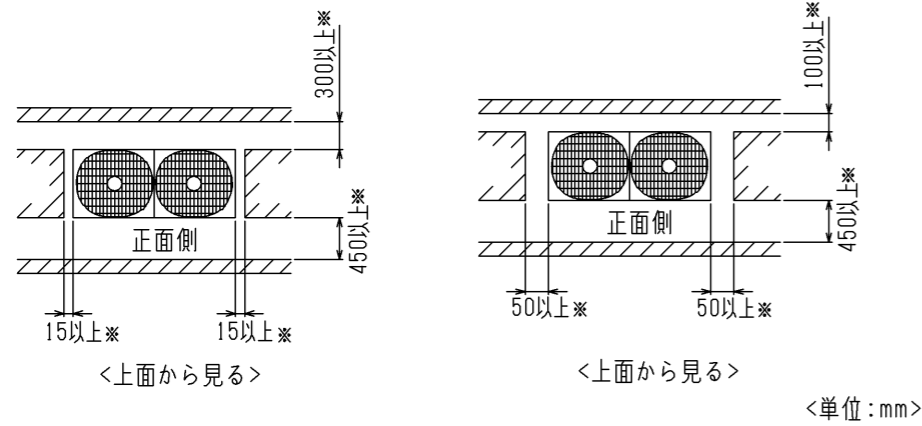
	作成日付 ISSUED	改定日付 REVISED	TITLE PUHY-EP450SDMG3(-BS,-BSG) インバータマルチエアコン フリープランシステム 室外ユニット外形図
DIM. mm	14-12-02		
SCALE NTS	三菱電機株式会社		PUHY-EP450SDMG3
			REV. * PAGE 1/2

1. ユニット周囲の必要空間

● 単独設置の場合

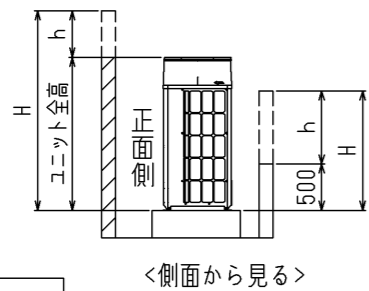
① ユニットは、下図に示す必要空間をとって設置してください。

○ 後面側、壁面まで300mm以上の場合 ○ 後面側、壁面まで100mm以上の場合



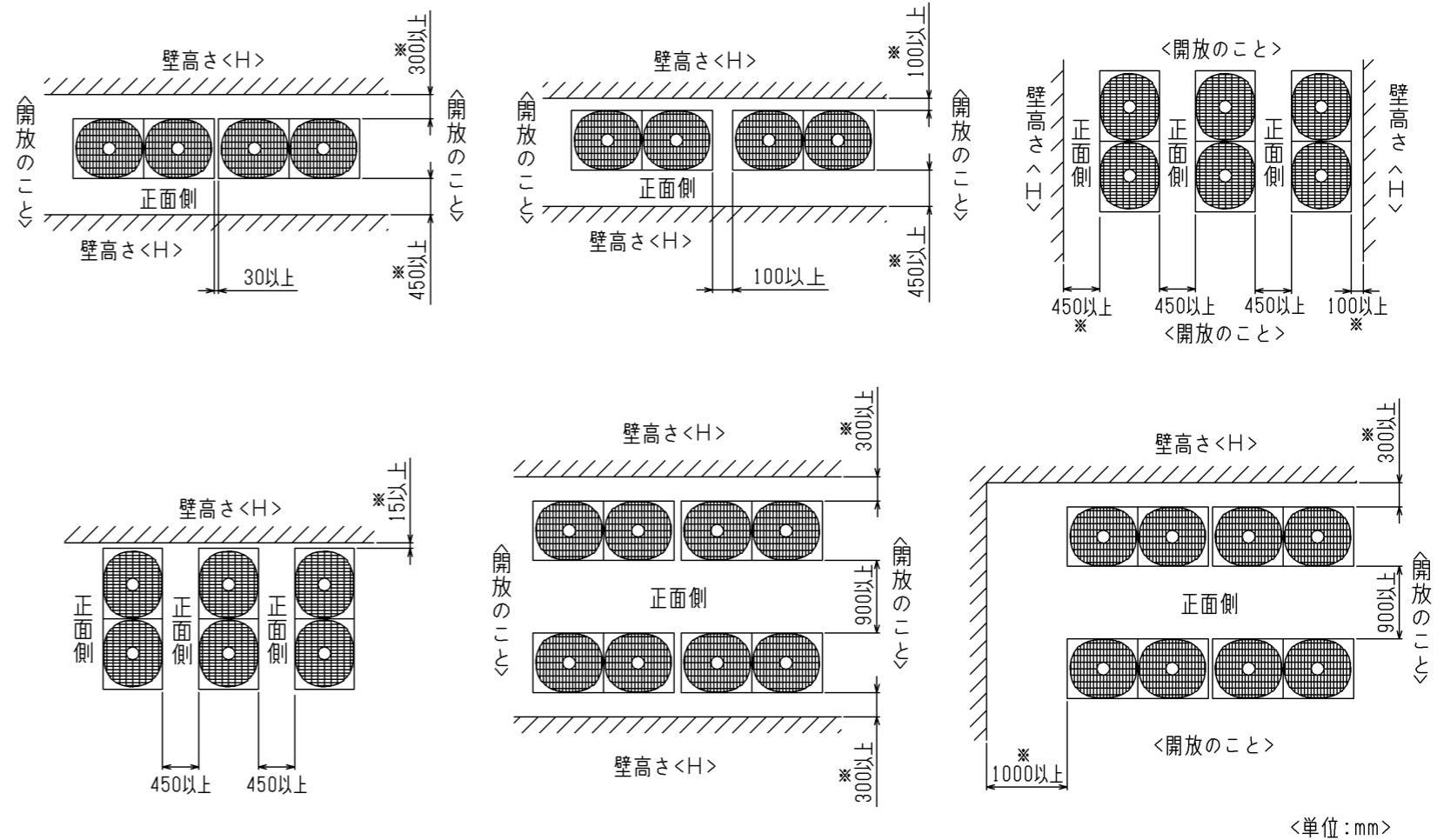
② 前後、側面の壁高さ<H>が、下記<壁高さ制約>を超える場合
 <壁高さ制約>を超えた分の寸法<h>を図中にある
 *印の寸法に加算してください。

<壁高さ制約> 正面: ユニットの全高以下
 後面: ユニット底面から500mm以下
 側面: ユニットの全高以下



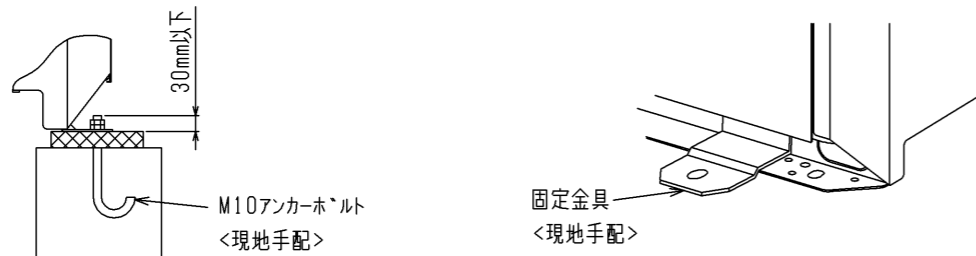
● 集中設置・連続設置の場合

- ① 多数のユニットを設置する場合は、人の通路、風の流通を考慮して、各ブロック間に下図スペースをとってください。
- ② 2方向は開放としてください。
- ③ 壁高さ<H>が<壁高さ制限>を超える場合は、単独設置の場合と同様に<壁高さ制限>を超えた分の寸法<h>を*印の寸法に加算してください。
- ④ ユニット前後に壁がある場合の側面方向への連続設置は最大3台として、3台毎に吸込スペース兼通路スペースとして1000mm以上とってください。

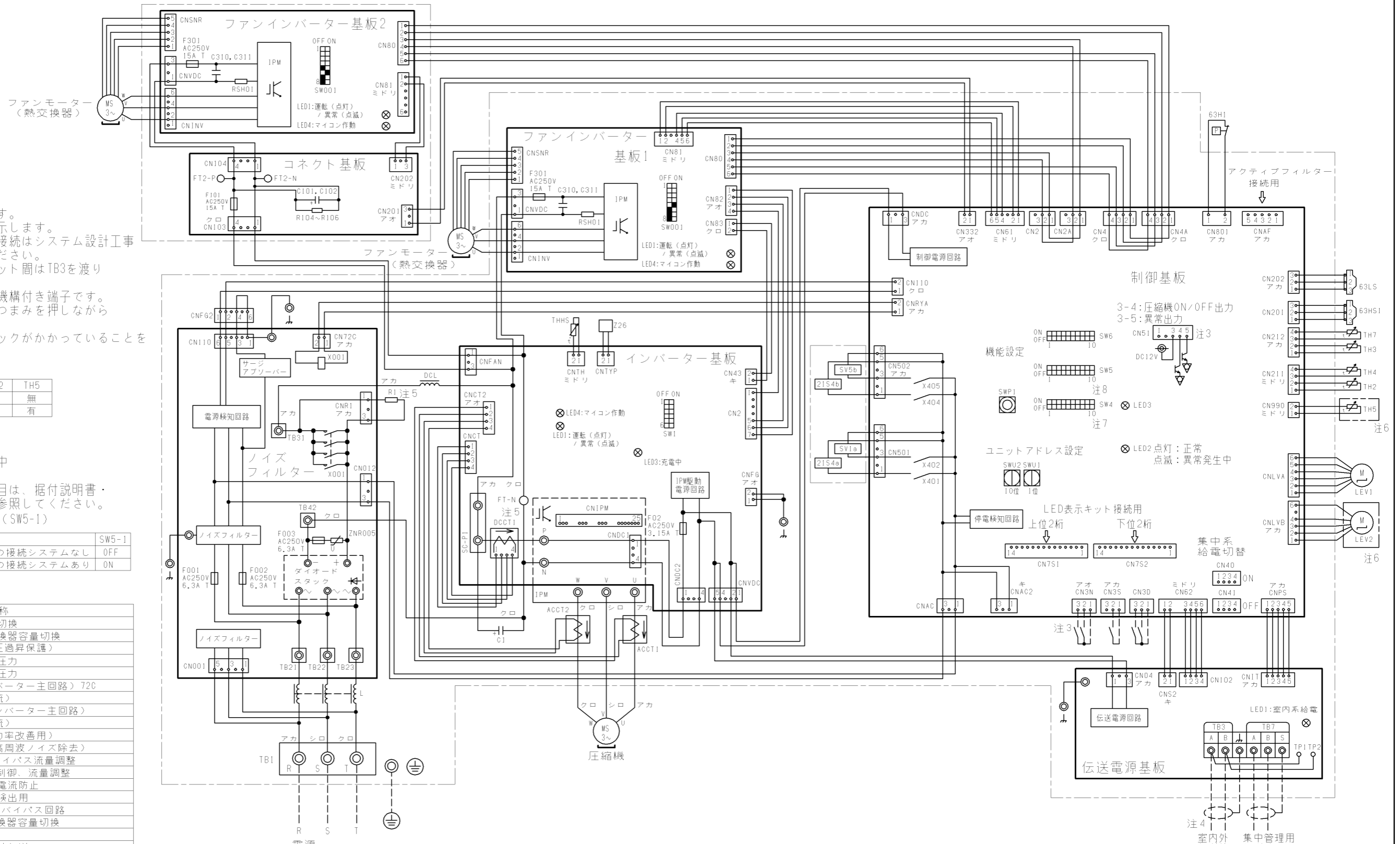


2. 基礎施工

- ① 基礎施工に際しては床面強度、ドレン水処理、配管、配線の経路に十分留意してください。
 <運転時にはドレン水がユニット外に流出しますので、集中排水する場合は、別売の集中ドレンパンを使用してください。>
- ② ユニット取付部の下図コーナーを確実に受けるように基礎を施工してください。
 防振ゴムを使用する場合には、幅方向を防振ゴム全面で受けるように施工してください。
- ③ アンカーボルトの飛び出しは30mm以下とるようにしてください。
- ④ 後打ち式アンカーボルトを使用する場合は、下図のような固定金具（現地手配）を取り付けてください。（4箇所）
- ⑤ 小動物・雪・雨水などが配管・配線取だし部から侵入すると、機器を損傷するおそれがありますので、開口部は閉鎖材等（現地手配）で必ず塞いでください。
- ⑥ 底面配管または底面配線を行う場合は、ベースの貫通穴を塞がないように基礎や架台の施工には注意してください。
- ⑦ 架台等に取り付ける場合、設計工事マニュアルを参照ください。



	作成日付 ISSUED	改定日付 REVISED	TITLE PUHY-EP450SDMG3(-BS,-BSG) インバータマルチエアコン フリープランシステム 室外ユニット外形図
DIM. mm	14-12-02		
SCALE NTS	三菱電機株式会社		PUHY-EP450SDMG3
		REV. *	PAGE 2/2



- 注1.破線は現地配線を示します。
- 注2.一点鎖線は制御箱境界を示します。
- 注3.入出力信号用コネクタの接続はシステム設計工事マニュアルを参照してください。
- 注4.同一冷媒系統の室外ユニット間はTB3を渡り配線してください。
- 注5.ファストン端子はロック機構付き端子です。取り外す際は端子中央のつまみを押しながら取り外してください。取り付け後は確実にロックがかかっていることを確認してください。
- 注6.機種による相違点

型名 (-BS, BSG含む)	LEV2	TH5
EP*** DM	無	無
EP***SDM	有	有

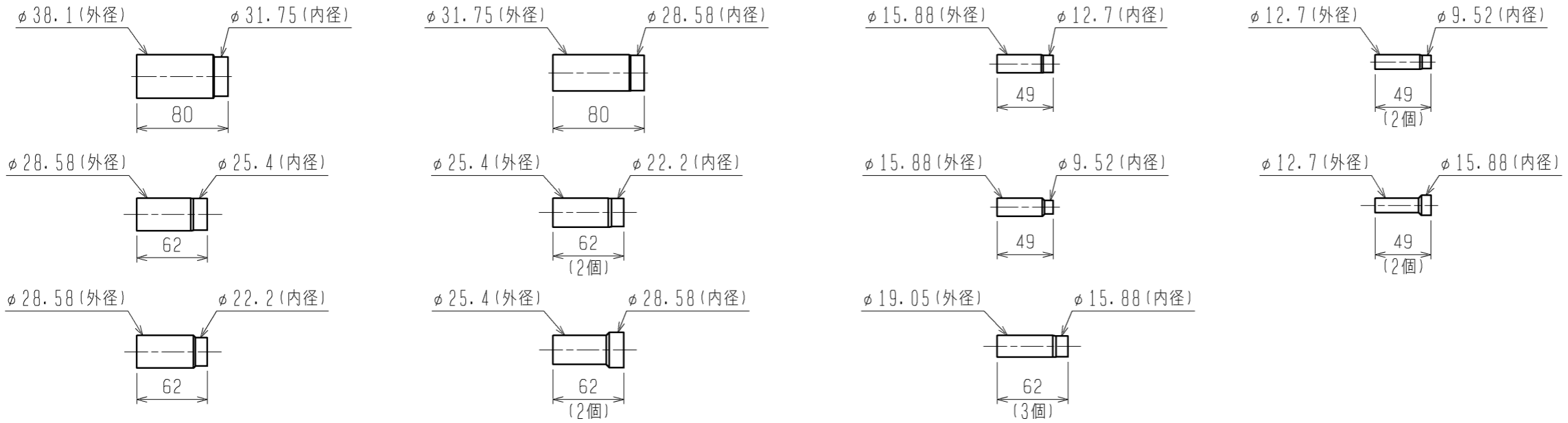
- 注7.SW4: 全てOFFの場合
 ・LED3 点灯: 運転
 点滅: 立ち上げ中
 消灯: 停止
 その他の設定、モニタ項目は、据付説明書・サービスハンドブックを参照してください。
- 注8.集中管理スイッチの設定 (SW5-1)

システム構成	SW5-1
システムコントローラーとの接続システムなし	OFF
システムコントローラーとの接続システムあり	ON

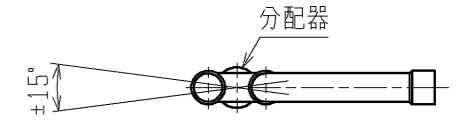
記号	名称
21S4a	四方弁 冷暖切換
21S4b	熱交換器容量切換
63H1	圧力スイッチ (高圧過昇保護)
63HS1	圧力センサー 吐出圧力
63LS	圧力センサー 低圧圧力
X001	電磁継電器 (インバーター主回路) 72C
ACCT1,2	電流センサー (交流)
C1	コンデンサー (インバーター主回路)
DCCT1	電流センサー (直流)
DCL	直流リアクター (力率改善用)
L	チョークコイル (高周波ノイズ除去)
LEV1	電子膨張弁 HICバイパス流量調整
LEV2 (注6)	圧力制御、流量調整
R1	抵抗 突入電流防止
RSH01	抵抗 電流検出用
SV1a	電磁弁 0/5下バイパス回路
SV5b	電磁弁 熱交換器容量切換
TB1	端子台 電源
TB3	端子台 室内外伝送
TB7	端子台 集中管理用伝送
TH2	サーミスタ SCバイパス出口温度
TH3	液管温度
TH4	吐出温度
TH5 (注6)	Acc流入管温度
TH7	外気温度
THHS	IPM温度
Z26	機能設定素子

	作成日付 ISSUED	改定日付 REVISED	TITLE PUHY-EP450(S)DMG3(-BS,-BSG) インバーターマルチエアコン フリープランシステム 室外ユニット 電気配線図
DIM. mm	14-12-09	15-01-21	
SCALE NTS	三菱電機株式会社		DRW.NO. W KE94G055
	REV.	A	PAGE 1/1

<異径管(付属品)>



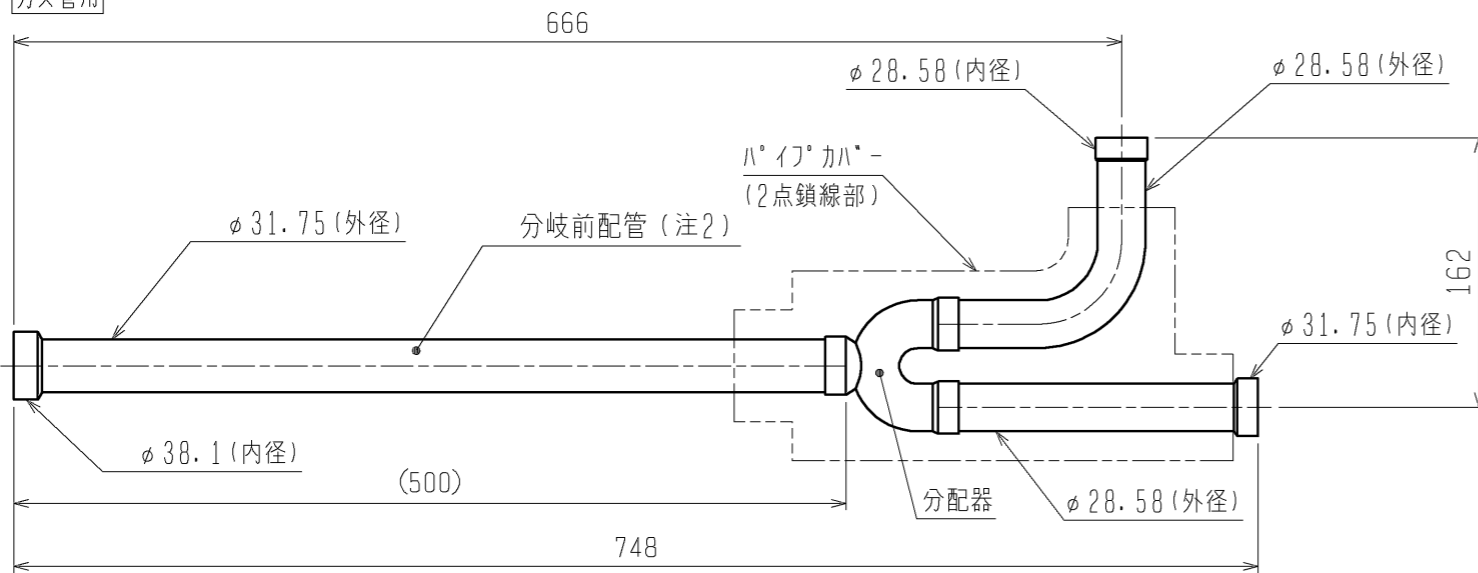
注1. 分岐管の取付姿勢は下図を参照して下さい。



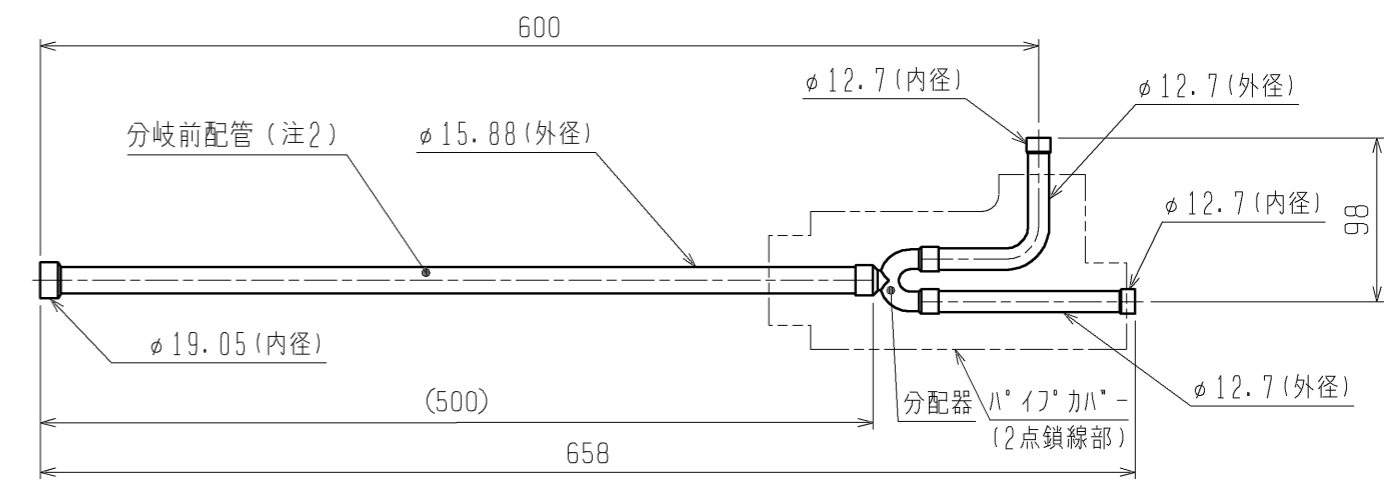
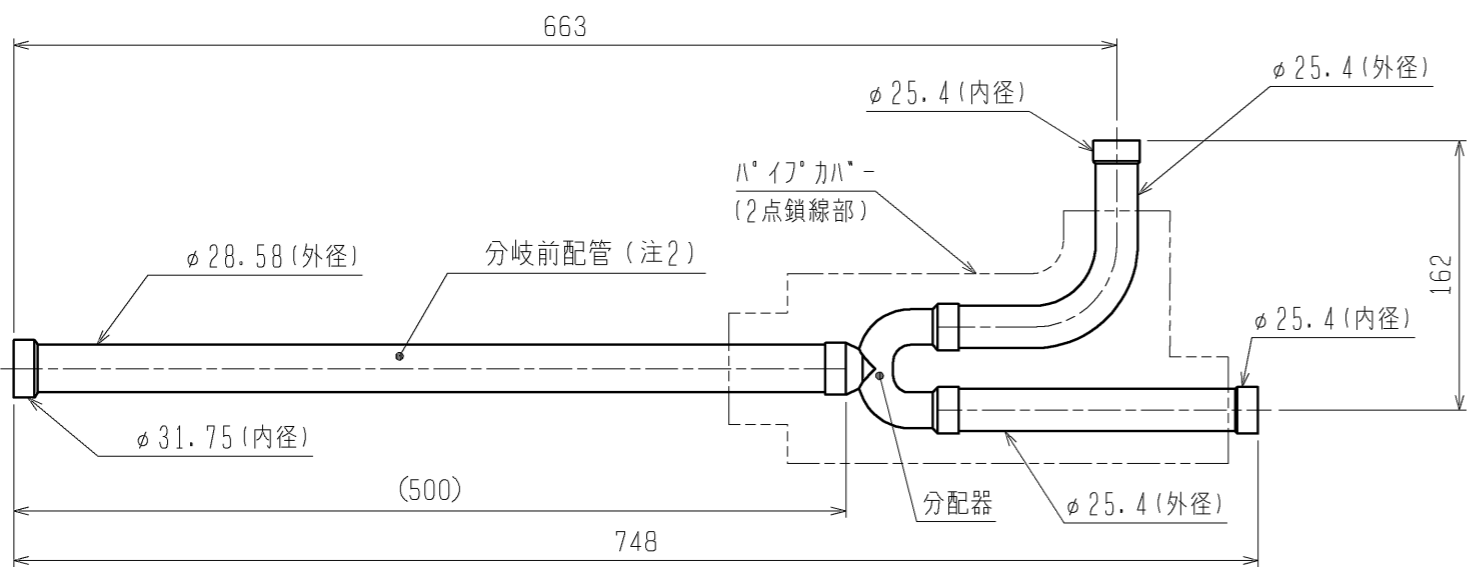
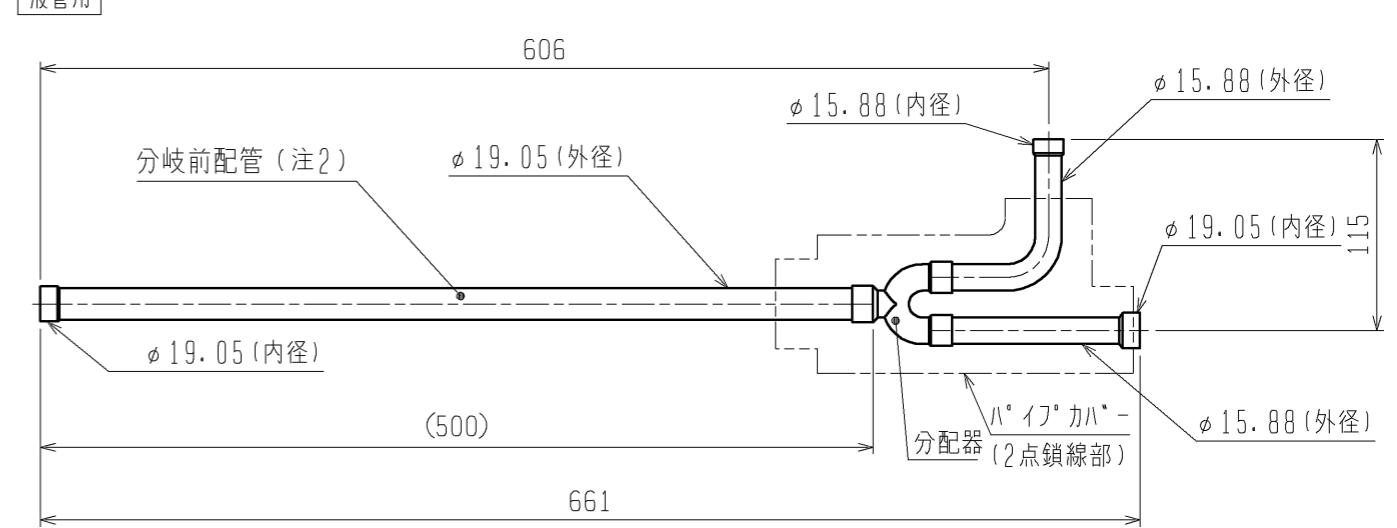
分配器の傾きは水平面に対して±15°以内

注2. 分岐前配管の直管部長さは500mm以上確保してください。分岐前配管の取外し、切断、曲げを行うと機器損傷の原因となります。

ガス管用



液管用



	作成日付 ISSUED	改定日付 REVISED	TITLE CMY-Y300BKG1 インバータマルチエアコン フリープランシステム 別売品 分岐管キット外形図		
	DIM. mm	11-12-09		DRW. NO.	PAGE
SCALE NTS	三菱電機株式会社		WKD94R454	REV. *	1 / 1