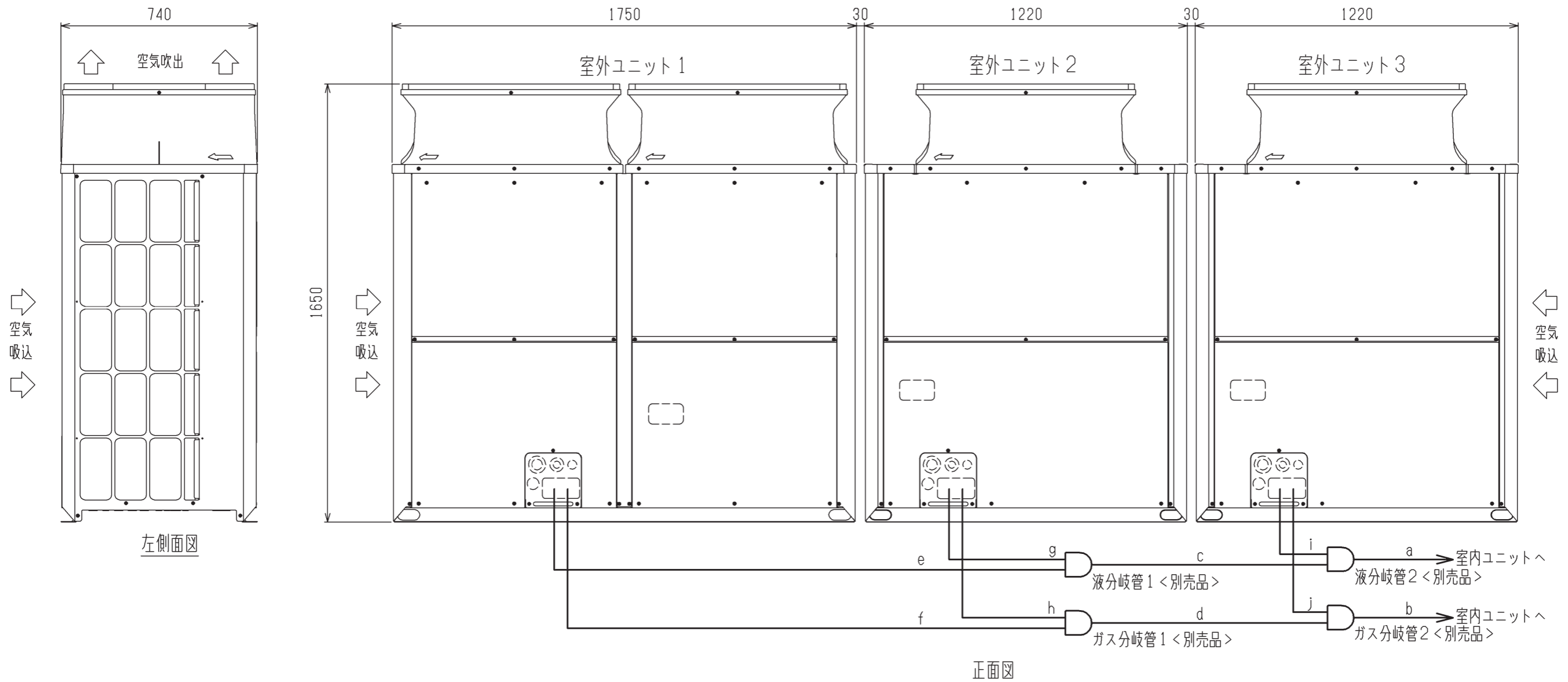


空冷ヒートポンプ式パッケージエアコン 室外ユニット仕様書 (シリアルY GR<高効率シリーズ>)										
セット形名		PUHY-EP1240SDMG2		台数		記号				
電 源				冷 房			暖 房			
				三相 200V 60Hz						
能 力	電 源		kW	124.0			140.0			
	空気条件	室内側	乾球温度 / 湿球温度	27 / 19			20 / -			
	空気条件	室外側	乾球温度 / 湿球温度	35 / -			7 / 6			
低温能力(外気乾球温度2°C, 湿球温度1°C)				kW	-			110.2		
電 気 特 性	定 格 消 費 電 力		kW	41.61			41.91			
	低 温 消 費 電 力		kW	-			44.61			
	運 転 電 流		A	133.46			134.42			
	力 率		%	90			90			
	始 動 電 流		A	45 (電源渡り接続時)						
運 転 音		SPL	dB			65.5				
構 成 ユ ニ ッ ト 形 名				PUHY-EP400SDMG2		PUHY-EP400SDMG2		PUHY-EP450SDMG2		
送 風 機	形 式 × 個 数		7°ロペラファン×1			7°ロペラファン×1		7°ロペラファン×2		
	風 量		m <sup>3</sup> /min	210			210		180×2	
	電 動 機 出 力		kW	0.46			0.46		0.46×2	
圧 縮 機	形 式		全密閉形			全密閉形		全密閉形		
	電 動 機 出 力		kW	7.4			7.4		8.1	
	法 定 冷 凍 ト ン			5.31			5.31		5.31	
冷 媒 / 冷 凍 機 油				R410A / エステル油		R410A / エステル油		R410A / エステル油		
外 装				溶融亜鉛メッキ鋼板 (表面処理:ホリエステル樹脂、色:マンセル 5Y 8/1)						
外形寸法 (H×W×D)				mm		1650×1220×740		1650×1220×740		1650×1750×740
熱 交 換 器 形 式				クロスフィンチューブ						
保 護 装 置	高 圧 保 護		圧力センサ、圧力開閉器 (4.15MPa)							
	圧 縮 機 / 送 風 機		- / -							
	イ ン バ ー タ		過電流保護、過昇保護   過電流保護、過昇保護   過電流保護、過昇保護							
冷媒配管サイズ(主管)液 / ガス				mm		φ19.05ろう付 / φ38.1ろう付				
冷媒配管サイズ(ユニット連絡管)液 / ガス				mm		φ12.7ろう付 / φ25.4ろう付		φ12.7ろう付 / φ25.4ろう付		φ15.88ろう付 / φ28.58ろう付
室内ユニット接続			総容量		室外ユニット容量の50~130%まで					
			能力 / 台数		P22~P560 / 2~42台					
質 量				kg		224		224		284
配 管 長 制 限	配管長	外機~内機		m		実長 150 / 相当長 175				
						総延長 300 / 第1分岐以降 40				
	高低差	外機~外機		m		実長 10 / 相当長 12				
		外機~内機		m		室外ユニット下の時40 (外気10°C以下で冷房時4)、室外ユニット上の時50				
		内機~内機		m		15				
外機~外機		m		0.1						
機 外 配 線 要 領	始動電流 (60Hz)		A		15 (電源個別接続時)		15 (電源個別接続時)		15 (電源個別接続時)	
	接 続 方 法				渡り接続		個別接続		渡り接続	
	最 小 電 源 太 さ		mm <sup>2</sup>		(*1) 22		(*1) 22		(*1) 22	
	配 線 用 遮 断 器		A		(*1) 60		(*1) 60		(*1) 75	
	漏 電 遮 断 器		A		(*1) 60A 100mA 0.1sec以下		(*1) 60A 100mA 0.1sec以下		(*1) 75A 100mA 0.1sec以下	
アース線		mm <sup>2</sup>		(*1) 5.5以上		(*1) 5.5以上		(*1) 5.5以上		
伝 送 線 制 限	伝 送 線		mm <sup>2</sup>		1.25以上 (シールド線 CVVS, CPEVS, MVVS)					
	配 線 総 延 長		m		500以内					
	最 遠 配 線 長		m		200以内					
	リモコン配線 (MAリモコン時)		m		最大200 (0.3~1.25mm <sup>2</sup> ケーブル使用時)					
使 用 温 度 範 囲	冷房室内湿球温度		°C		15~24					
	冷房室外乾球温度		°C		-5~43					
	暖房室内乾球温度		°C		15~27 <天井機種は32>					
	暖房室外湿球温度		°C		-20~15.5					
別 売 部 品				アクティブフィルタ、圧力計、集中ドレンパン、伝送線用給電拡張ユニット、分岐管キット						
付 属 品				電線管取付板						
特記事項、標準外仕様等										
注 意 事 項	1. 本室外ユニットは、3台の構成ユニットを現地にて配管接続して使用します。室外ユニット設置方法については、室外ユニット外形図 (図番KJ94C884) をご参照ください。									
	2. 冷暖房能力はJIS B 8615-1条件で運転した場合の最大能力です。									
	3. 実際の能力特性は内・外ユニットの組合せにより変わりますので、技術資料をご覧ください。									
	4. 運転音は無響音室での値です。(騒音計 A特性値)									
	5. 現地配管接続時の管継ぎ手の要否については室外ユニット外形図 (図番KJ94C875, KJ94C876) をご参照ください。									
	6. 室外使用温度範囲は接続室内ユニット容量、または室内ユニットとの位置関係で異なる場合があります。									
	7. 本製品を長く安心してお使い頂く為には定期的な保守・点検が必要です。各部位の点検、保全周期については日本冷凍空調工業会発行のガイドラインを参考にしてください。									
	8. (*1) 渡り接続の場合は機外配線図 (KJ94C895, KJ94C896) をご参照ください。									

空冷ヒートポンプ式パッケージエアコン 室外ユニット仕様書		形 名	PUHY-EP1240SDMG2	
三菱電機株式会社		仕様書番号	WYNC1-5352-6	
			13-07-12	



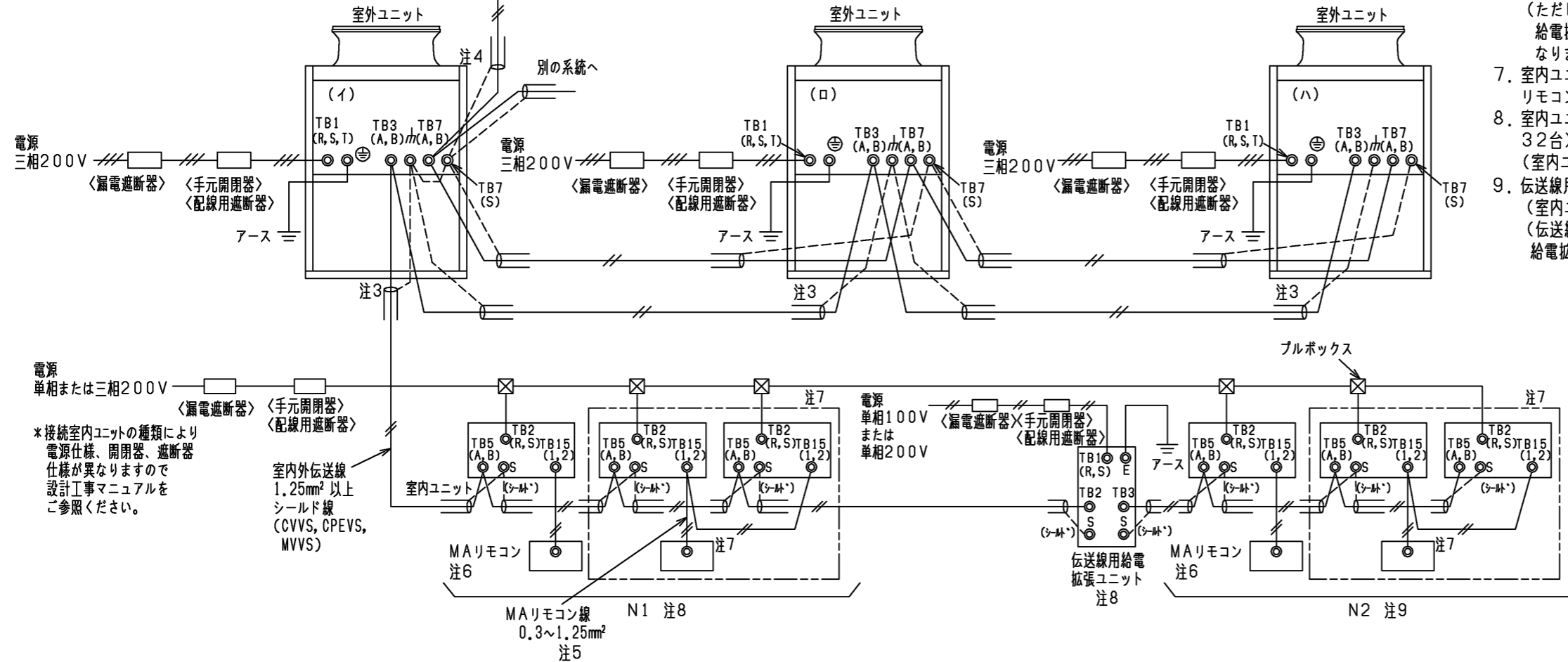
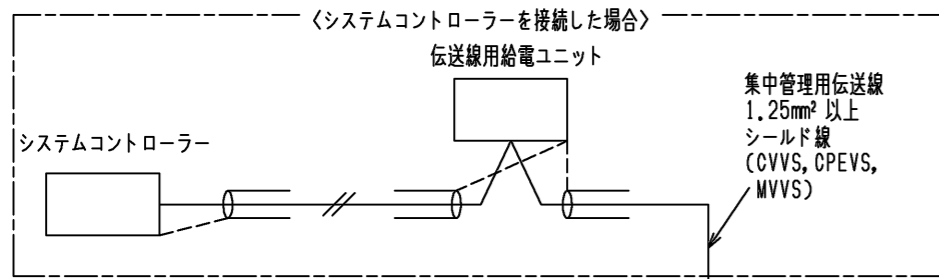
分岐管の配管サイズ

セット形名	PUHY-EP1240SDMG2		
構成ユニット形名	室外ユニット1	PUHY-EP450SDMG2	
	室外ユニット2	PUHY-EP400SDMG2	
	室外ユニット3	PUHY-EP400SDMG2	
分岐管キット形名(別売品)	CMY-Y300BKG1		
室内ユニット～分岐管2	液	a	φ19.05
	ガス	b	φ38.1
分岐管1～分岐管2	液	c	φ19.05
	ガス	d	φ31.75

	ユニット形名	液		ガス	
		e または g	または i	f または h	または j
分岐管キット～室外ユニット	EP400形	φ12.7		φ25.4	
	EP450形	φ15.88		φ28.58	
	EP500形	φ15.88		φ28.58	

- 注1. 図を参考に配管を接続してください。各部の配管サイズは表によります。  
 2. 分岐管キットの傾きは、水平面に対して±15°以内にしてください。  
 3. 分岐管キットの詳しい接続方法は、必ず分岐管キットの据付説明書をご覧ください。  
 4. 分岐部手前(図中a, b, c, d部)の配管は直管部500mm以上を確保して施工してください。  
 (\*直管部は分岐管付属の直管配管も含めて500mm以上)  
 5. 分岐管は、必ず弊社別売品をご使用ください。

	作成日付 ISSUED	改定日付 REVISED	TITLE
DIM. mm	13-06-01		PUHY-EP1240SDMG2(-BS,-BSG) インバータマルチエアコン フリープランシステム 室外ユニットセット外形図
SCALE NTS	三菱電機株式会社		PUHY-EP1240SDMG2
			REV. * PAGE 1/1



- 注1. 伝送線は全て2線式で極性がありません。
- 注2. ⊙印はネジ端子台を示します。
- 注3. 伝送線(シールド線)のシールド側は、必ず室外ユニットのアース端子どうしに接続してください。また、各室内ユニットへの渡り配線(伝送線)のシールドアースは、各々の室内ユニットの端子S(シールド)へ接続するか、もしくはシールドどうしを接続してください。(シールドアースは図中、破線で示しています。)
- 注4. システムコントローラーを集中管理用伝送線に接続する場合伝送線用給電ユニットを接続してください。
- 注5. MAリモコンの配線長は最大200mまで可能です。(MAスマートリモコンとのペア接続時は100m)
- 注6. MAリモコンと他のM-NETリモコンとの併用はできません。(ただし、システムコントローラー使用時は併用可能です。また、併用時の伝送線用給電拡張ユニット必要台数は、<M-NETリモコンを用いたシステム>と同一となります。)
- 注7. 室内ユニットを同一グループにする場合は、グループにしたい室内ユニット間のMAリモコン線を渡り配線してください。
- 注8. 室内ユニット接続台数(N1)が26台(室内ユニットが全て224形未満の場合:32台)を超える場合は、伝送線用給電拡張ユニットが必要となります。(室内ユニットの接続可能台数は、各室外ユニットの仕様書に従ってください。)
- 注9. 伝送線用給電拡張ユニット以降の室内ユニット接続台数(N2)は20台(室内ユニットが全て224形未満の場合:25台)以下としてください。(伝送線用給電拡張ユニットを接続する場合は、伝送線のシールドを必ず伝送線用給電拡張ユニットの端子S(シールド)へ接続してください。)

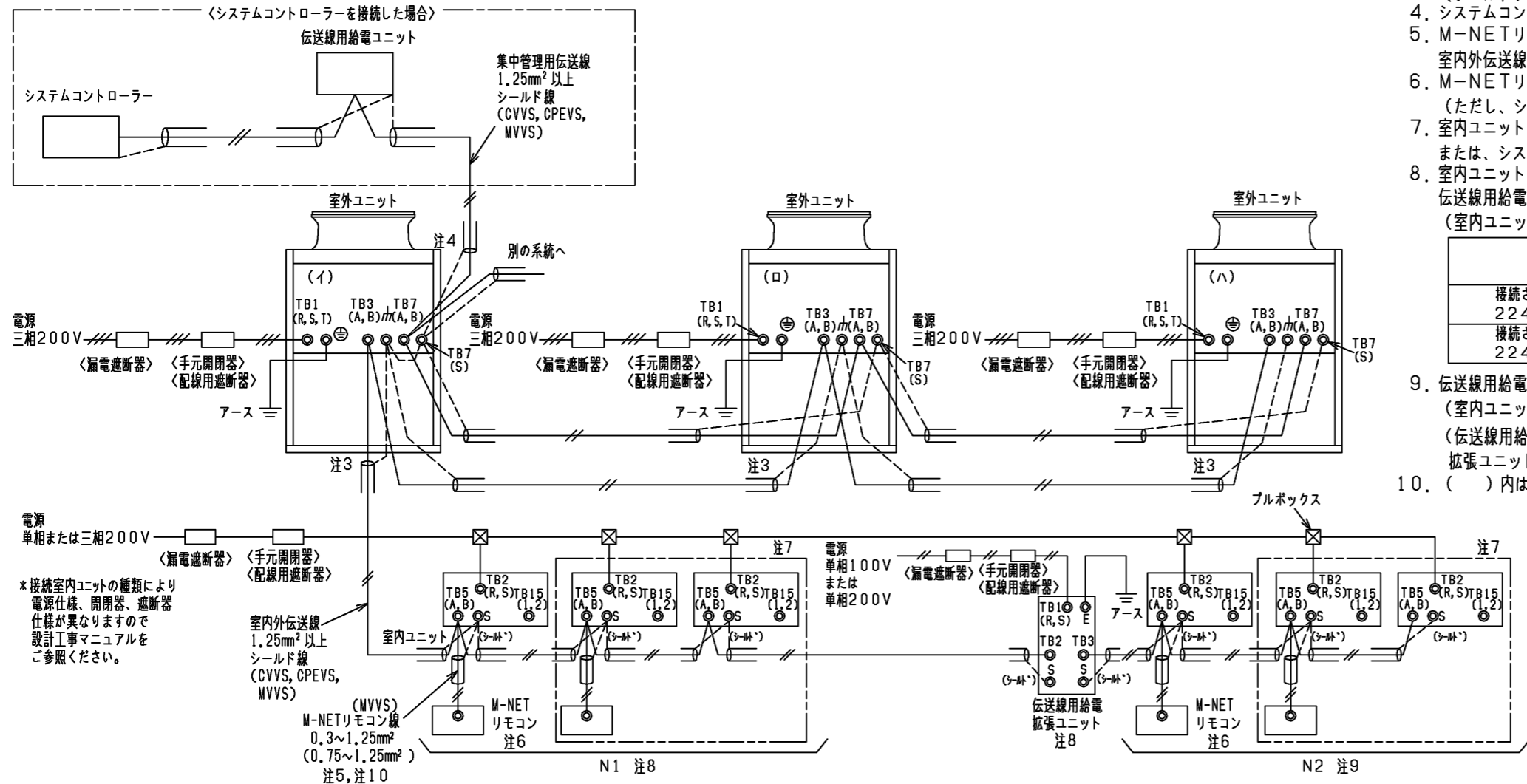
\*接続室内ユニットの種類により電源仕様、開閉器、遮断器仕様が異なりますので設計工事マニュアルをご参照ください。

セット形名	構成ユニット形名	漏電遮断器 *1、*2、*4	手元開閉器		配線用遮断器 (NFB) <A>*4	電源配線太さ <mm²>*5	接地線太さ <mm²>	最大電流 <A>
			開閉器容量 <A>	過電流保護器 <A>*3、*4				
PUHY-EP1080SDMG2	(イ) PUHY-EP450SDMG2	75A 100mA 0.1s以下	75	75	75	22以上	5.5以上	55.5
	(ロ) PUHY-EP335SDMG2	60A 100mA 0.1s以下	60	60	60	22以上	5.5以上	42.8
	(ハ) PUHY-EP280SDMG2	50A 100mA 0.1s以下	60	50	50	14以上	3.5以上	40.1
PUHY-EP1130SDMG2	(イ) PUHY-EP450SDMG2	75A 100mA 0.1s以下	75	75	75	22以上	5.5以上	57.4
	(ロ) PUHY-EP335SDMG2	60A 100mA 0.1s以下	60	60	60	22以上	5.5以上	44.3
	(ハ) PUHY-EP335SDMG2	60A 100mA 0.1s以下	60	60	60	22以上	5.5以上	44.3
PUHY-EP1180SDMG2	(イ) PUHY-EP450SDMG2	75A 100mA 0.1s以下	75	75	75	22以上	5.5以上	53.6
	(ロ) PUHY-EP400SDMG2	60A 100mA 0.1s以下	60	60	60	22以上	5.5以上	53.0
	(ハ) PUHY-EP335SDMG2	60A 100mA 0.1s以下	60	60	60	22以上	5.5以上	41.3
PUHY-EP1240SDMG2	(イ) PUHY-EP450SDMG2	75A 100mA 0.1s以下	75	75	75	22以上	5.5以上	55.9
	(ロ) PUHY-EP400SDMG2	60A 100mA 0.1s以下	60	60	60	22以上	5.5以上	55.3
	(ハ) PUHY-EP400SDMG2	60A 100mA 0.1s以下	60	60	60	22以上	5.5以上	55.3
PUHY-EP1300SDMG2	(イ) PUHY-EP500SDMG2	75A 100mA 0.1s以下	75	75	75	38以上	5.5以上	61.3
	(ロ) PUHY-EP400SDMG2	60A 100mA 0.1s以下	60	60	60	22以上	5.5以上	53.0
	(ハ) PUHY-EP400SDMG2	60A 100mA 0.1s以下	60	60	60	22以上	5.5以上	53.0
PUHY-EP1360SDMG2	(イ) PUHY-EP500SDMG2	75A 100mA 0.1s以下	75	75	75	38以上	5.5以上	61.3
	(ロ) PUHY-EP450SDMG2	75A 100mA 0.1s以下	75	75	75	22以上	5.5以上	53.6
	(ハ) PUHY-EP400SDMG2	60A 100mA 0.1s以下	60	60	60	22以上	5.5以上	53.0
PUHY-EP1400SDMG2	(イ) PUHY-EP500SDMG2	75A 100mA 0.1s以下	75	75	75	38以上	5.5以上	60.1
	(ロ) PUHY-EP500SDMG2	75A 100mA 0.1s以下	75	75	75	38以上	5.5以上	60.1
	(ハ) PUHY-EP400SDMG2	60A 100mA 0.1s以下	60	60	60	22以上	5.5以上	51.9

- \*1 電源には必ずインバーター回路用漏電遮断器(三菱電機製NV-Cシリーズまたはその同等品)を取付けてください。
- \*2 漏電遮断器で地絡保護専用のものは手元開閉器または配線用遮断器を組み合わせ使用してください。
- \*3 過電流保護器はB種ヒューズを使用する場合について示します。
- \*4 製品の故障、電源配線不良などにより大電流が流れた場合、製品側の遮断器と上位側の遮断器が共に作動することがあります。設備の重要度により電源系統を分割するか、遮断器の保護協調をとってください。
- \*5 電源配線の太さは、ご使用になる配線種・周囲温度により異なる場合がありますので、内線規定に従ってご選定ください。

<MAリモコンを用いたシステム>

	作成日付 ISSUED	改定日付 REVISED	TITLE PUHY-EP1080-1130-1180-1240- 1300-1360-1400SDMG2(-BS,-BSG) インバータマルチエアコン フリープランシステム R410A対応室外ユニット 機外配線図<個別配線接続>
DIM. mm	13-06-18		
SCALE NTS	三菱電機株式会社		DRW.NO. W KJ94C893
		REV.	PAGE 1/1



- 伝送線は全て2線式で極性がありません。
- ◎印はネジ端子台を示します。
- 伝送線(シールド線)のシールド側は、必ず室外ユニットのアース端子どうしに接続してください。また、各室内ユニットへの渡り配線(伝送線)のシールドアースは、各々の室内ユニットの端子S(シールド)へ接続するか、もしくはシールドどうしを接続してください。(シールドアースは図中、破線にて示しています。)
- システムコントローラーを集中管理用伝送線に接続する場合、伝送線用給電ユニットを接続してください。
- M-NETリモコンの配線長は最大10mまで可能です。(ただし、10mを超える場合は、室内外伝送線と同一仕様とし、その部分を室内外伝送線最長の内数としてください。)
- M-NETリモコンと他のMAリモコンとの併用はできません。(ただし、システムコントローラー使用時は併用可能です。)
- 室内ユニットを同一グループにする場合は、室内ユニット及びM-NETリモコンのアドレス設定または、システムコントローラーにより登録してください。
- 室内ユニット接続台数(N1)が以下の場合は、伝送線用給電拡張ユニット(別売)が必要になります。伝送線用給電拡張ユニットを2台接続する場合は、並列接続にしてください。(室内ユニットの接続可能台数は、各室外ユニットの仕様書に従ってください。)

	伝送線用給電拡張ユニット(別売)必要台数	
	1台	2台
接続される室内ユニットが 224形未満の場合	21~40台	41~42台
接続される室内ユニットに 224形以上が含まれる場合	17~32台	33~42台

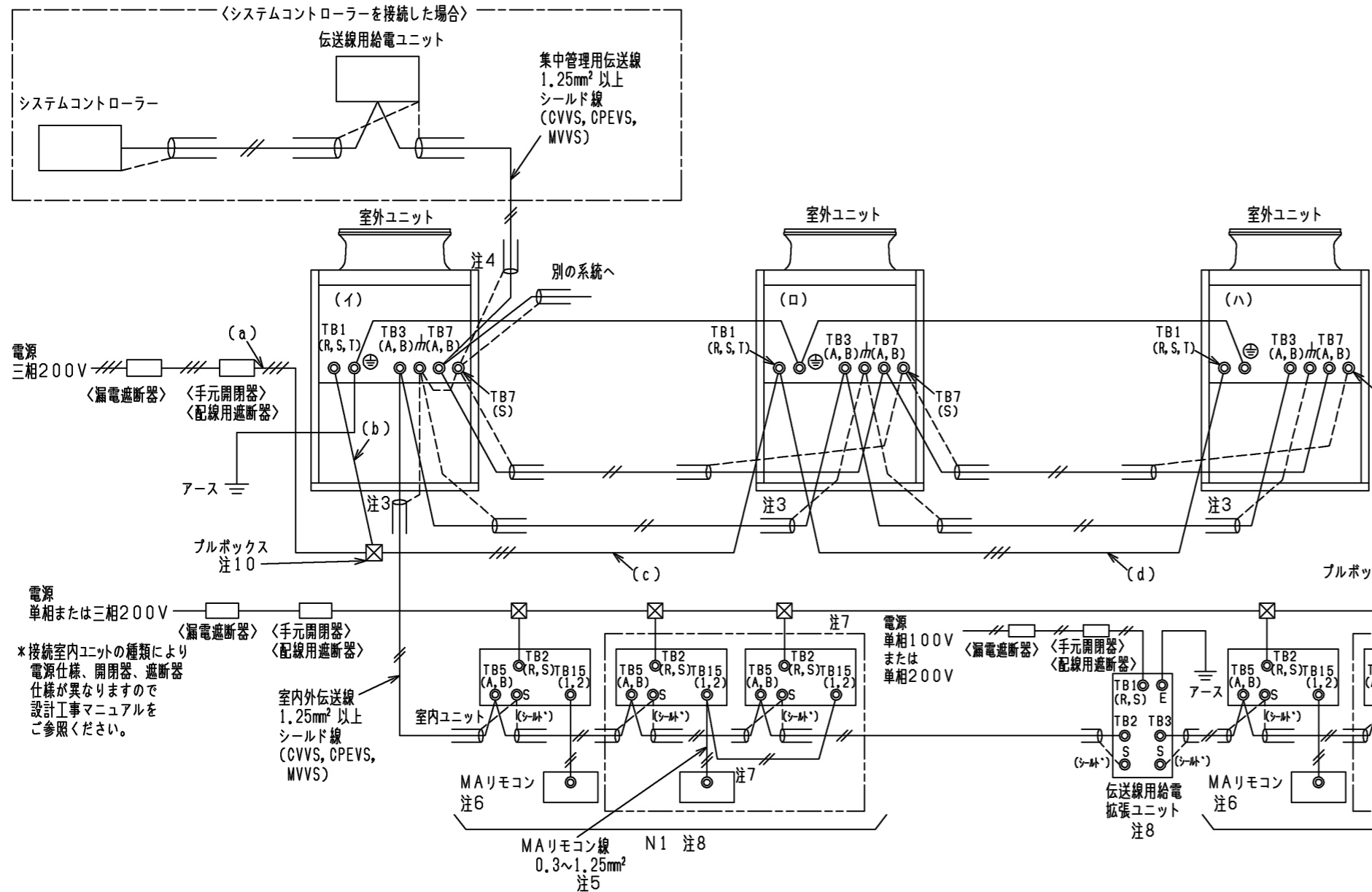
- 伝送線用給電拡張ユニット以降の室内ユニット接続台数(N2)は16台(室内ユニットが全て224形未満の場合:20台)以下としてください。(伝送線用給電拡張ユニットを接続する場合は、伝送線のシールドを必ず伝送線用給電拡張ユニットの端子S(シールド)へ接続してください。)
- ( )内は、コンパクトリモコンの配線径です。

セット形名	構成ユニット形名	漏電遮断器 *1、*2、*4	手元開閉器		配線用遮断器 (NFB) <A>*4	電源配線太さ <mm <sup>2</sup> >*5	接地線太さ <mm <sup>2</sup> >	最大電流 <A>
			開閉器容量 <A>	過電流保護器 <A>*3、*4				
PUHY-EP1080SDMG2	(イ) PUHY-EP450SDMG2	75A 100mA 0.1s以下	75	75	75	22以上	5.5以上	55.5
	(ロ) PUHY-EP335SDMG2	60A 100mA 0.1s以下	60	60	60	22以上	5.5以上	42.8
	(ハ) PUHY-EP280SDMG2	50A 100mA 0.1s以下	60	50	50	14以上	3.5以上	40.1
PUHY-EP1130SDMG2	(イ) PUHY-EP450SDMG2	75A 100mA 0.1s以下	75	75	75	22以上	5.5以上	57.4
	(ロ) PUHY-EP335SDMG2	60A 100mA 0.1s以下	60	60	60	22以上	5.5以上	44.3
	(ハ) PUHY-EP335SDMG2	60A 100mA 0.1s以下	60	60	60	22以上	5.5以上	44.3
PUHY-EP1180SDMG2	(イ) PUHY-EP450SDMG2	75A 100mA 0.1s以下	75	75	75	22以上	5.5以上	53.6
	(ロ) PUHY-EP400SDMG2	60A 100mA 0.1s以下	60	60	60	22以上	5.5以上	53.0
	(ハ) PUHY-EP335SDMG2	60A 100mA 0.1s以下	60	60	60	22以上	5.5以上	41.3
PUHY-EP1240SDMG2	(イ) PUHY-EP450SDMG2	75A 100mA 0.1s以下	75	75	75	22以上	5.5以上	55.9
	(ロ) PUHY-EP400SDMG2	60A 100mA 0.1s以下	60	60	60	22以上	5.5以上	55.3
	(ハ) PUHY-EP400SDMG2	60A 100mA 0.1s以下	60	60	60	22以上	5.5以上	55.3
PUHY-EP1300SDMG2	(イ) PUHY-EP500SDMG2	75A 100mA 0.1s以下	75	75	75	38以上	5.5以上	61.3
	(ロ) PUHY-EP400SDMG2	60A 100mA 0.1s以下	60	60	60	22以上	5.5以上	53.0
	(ハ) PUHY-EP400SDMG2	60A 100mA 0.1s以下	60	60	60	22以上	5.5以上	53.0
PUHY-EP1360SDMG2	(イ) PUHY-EP500SDMG2	75A 100mA 0.1s以下	75	75	75	38以上	5.5以上	61.3
	(ロ) PUHY-EP450SDMG2	75A 100mA 0.1s以下	75	75	75	22以上	5.5以上	53.6
	(ハ) PUHY-EP400SDMG2	60A 100mA 0.1s以下	60	60	60	22以上	5.5以上	53.0
PUHY-EP1400SDMG2	(イ) PUHY-EP500SDMG2	75A 100mA 0.1s以下	75	75	75	38以上	5.5以上	60.1
	(ロ) PUHY-EP500SDMG2	75A 100mA 0.1s以下	75	75	75	38以上	5.5以上	60.1
	(ハ) PUHY-EP400SDMG2	60A 100mA 0.1s以下	60	60	60	22以上	5.5以上	51.9

- 電源には必ずインバーター回路用漏電遮断器(三菱電機製NV-Cシリーズまたはその同等品)を取付けてください。
- 漏電遮断器で地絡保護専用のものは手元開閉器または配線用遮断器を組み合わせ使用してください。
- 過電流保護器はB種ヒューズを使用する場合について示します。
- 製品の故障、電源配線不良などにより大電流が流れた場合、製品側の遮断器と上位側の遮断器が共に作動することがあります。設備の重要度により電源システムを分割するか、遮断器の保護協調をとってください。
- 電源配線の太さは、ご使用になる配線種・周囲温度により異なる場合がありますので、内線規定に従ってご選定ください。

〈M-NETリモコンを用いたシステム〉

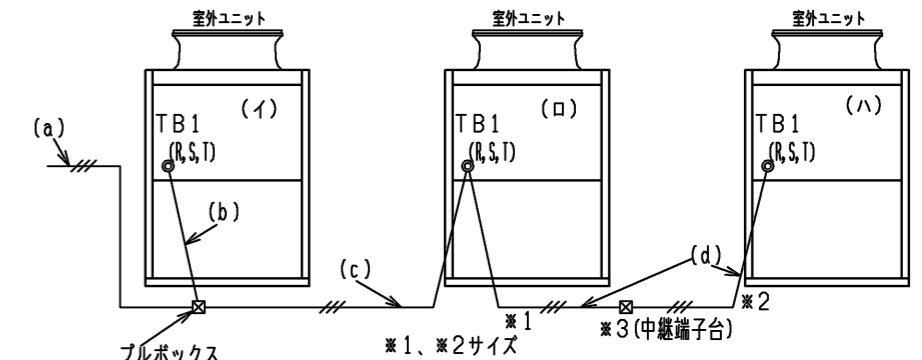
	作成日付 ISSUED	改定日付 REVISED	TITLE PUHY-EP1080-1130-1180-1240- 1300-1360-1400SDMG2(-BS,-BSG)
DIM. mm	13-06-18		インバータマルチエアコン フリープランシステム R410A対応室外ユニット機外配線図<個別配線接続>
SCALE NTS	三菱電機株式会社		DRW.NO. W KJ94C894
		REV. *	PAGE 1/1



1. 伝送線は全て2線式で極性がありません。
2. ◎印はネジ端子台を示します。
3. 伝送線（シールド線）のシールド側は、必ず室外ユニットのアース端子どうしに接続してください。また、各室内ユニット及び室外ユニット間の渡り配線（伝送線）のシールドアースは、各々の室内ユニットの端子S（シールド）へ接続するか、もしくはシールドどうしを接続してください。（シールドアースは図中、破線で示しています。）
4. システムコントローラーを集中管理用伝送線に接続する場合、伝送線用給電ユニットを接続してください。
5. MAリモコンの配線長は最大200mまで可能です。（MAスマートリモコンとのペア接続時は100m）
6. MAリモコンと他のM-NETリモコンとの併用はできません。（ただし、システムコントローラー使用時は併用可能です。また、併用時の伝送線用給電拡張ユニット必要台数は、〈M-NETリモコンを用いたシステム〉と同一となります。）
7. 室内ユニットを同一グループにする場合は、グループにしたい室内ユニット間のMAリモコン線を渡り配線してください。
8. 室内ユニット接続台数（N1）が26台（室内ユニットが全て224形未満の場合：32台）を超える場合は、伝送線用給電拡張ユニットが必要となります。（室内ユニットの接続可能台数は、各室外ユニットの仕様書に従ってください。）
9. 伝送線用給電拡張ユニット以降の室内ユニット接続台数（N2）は20台（室内ユニットが全て224形未満の場合：25台）以下としてください。（伝送線用給電拡張ユニットを接続する場合は、伝送線のシールドを必ず伝送線用給電拡張ユニットの端子S（シールド）へ接続してください。）
10. 電源配線の第1分岐にはプルボックスを用いてください。（ユニットの電源端子台を用いた渡り配線は行わないでください。）  
電源配線の第2分岐については、ユニットの電源端子台を用いた渡り配線を行ってください。

- \*1 電源には必ずインバーター回路用漏電遮断器（三菱電機製NV-Cシリーズまたはその同等品）を取付けてください。
- \*2 漏電遮断器で地絡保護専用のものは手元開閉器または配線用遮断器を組み合わせて使用してください。
- \*3 過電流保護器はB種ヒューズを使用する場合について示します。
- \*4 分岐後の配線長さが8mを超える場合は、38mm<sup>2</sup>の配線径をご使用ください。
- \*5 分岐後の配線長さが8mを超える場合は、図1のように配線接続してください。
- \*6 製品の故障、電源配線不良などにより大電流が流れた場合、製品側の遮断器と上位側の遮断器が共に作動することがあります。設備の重要度により電源システムを分割するか、遮断器の保護協調をとってください。
- \*7 電源配線の太さは、ご使用になる配線種・周囲温度により異なる場合がありますので、内線規定に従ってご選定ください。

\*接続室内ユニットの種類により電源仕様、開閉器、遮断器仕様が異なりますので設計工事マニュアルをご参照ください。



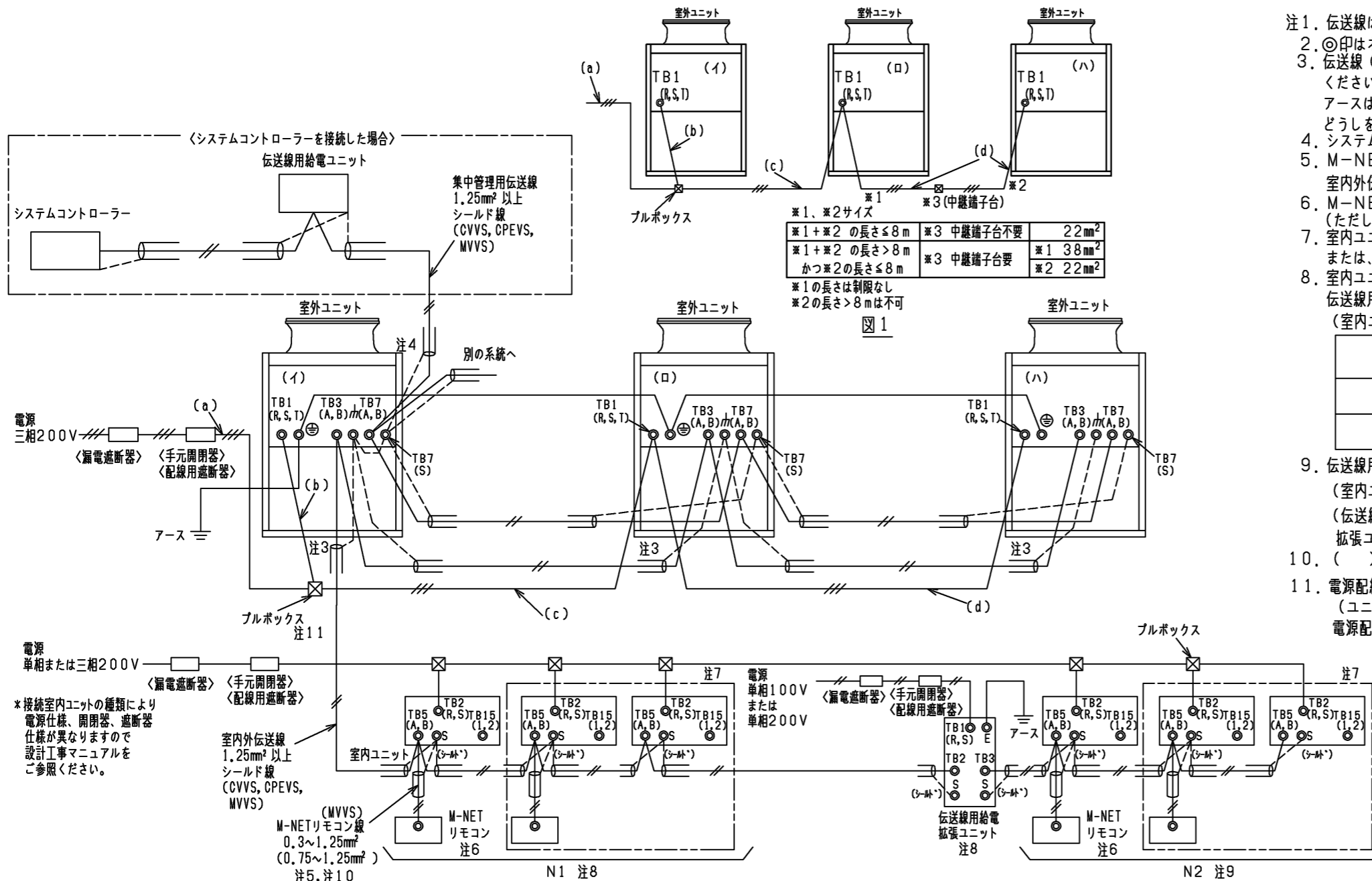
*1+*2 の長さ ≤ 8m	*3 中継端子台不要	22mm <sup>2</sup>
*1+*2 の長さ > 8m	*3 中継端子台要	*1 38mm <sup>2</sup>
かつ*2の長さ ≤ 8m		*2 22mm <sup>2</sup>

\*1の長さは制限なし  
\*2の長さ > 8mは不可

図1 〈MAリモコンを用いたシステム〉

セット形名	構成ユニット形名	漏電遮断器 *1、*2、*6	手元開閉器		配線用遮断器 (NFB) <A>*6	電源配線太さ <mm <sup>2</sup> >*7				接地線太さ <mm <sup>2</sup> >	最大電流 <A>
			開閉器容量 <A>	過電流保護器 <A>*3、*6							
						(a)	(b)	(c)	(d)		
PUHY-EP1080SDMG2	(イ) PUHY-EP450SDMG2	150A 100mA 0.1s以下	150	150	150	100以上	*4	60以上	*5	8以上	138.4
	(ロ) PUHY-EP335SDMG2						22以上		22以上		
	(ハ) PUHY-EP280SDMG2						22以上		22以上		
PUHY-EP1130SDMG2	(イ) PUHY-EP450SDMG2	150A 100mA 0.1s以下	150	150	150	100以上	*4	60以上	*4	8以上	146.0
	(ロ) PUHY-EP335SDMG2						22以上		22以上		
	(ハ) PUHY-EP335SDMG2						22以上		22以上		
PUHY-EP1180SDMG2	(イ) PUHY-EP450SDMG2	150A 100mA 0.1s以下	150	150	150	100以上	*4	60以上	*4	8以上	147.9
	(ロ) PUHY-EP400SDMG2						22以上		22以上		
	(ハ) PUHY-EP335SDMG2						22以上		22以上		
PUHY-EP1240SDMG2	(イ) PUHY-EP450SDMG2	175A 100mA 0.1s以下	175	175	175	150以上	*4	60以上	*4	8以上	166.5
	(ロ) PUHY-EP400SDMG2						22以上		22以上		
	(ハ) PUHY-EP400SDMG2						22以上		22以上		
PUHY-EP1300SDMG2	(イ) PUHY-EP500SDMG2	175A 100mA 0.1s以下	175	175	175	150以上	38以上	60以上	*4	8以上	167.3
	(ロ) PUHY-EP400SDMG2						22以上		22以上		
	(ハ) PUHY-EP400SDMG2						22以上		22以上		
PUHY-EP1360SDMG2	(イ) PUHY-EP500SDMG2	175A 100mA 0.1s以下	175	175	175	150以上	38以上	60以上	*4	14以上	167.9
	(ロ) PUHY-EP450SDMG2						22以上		22以上		
	(ハ) PUHY-EP400SDMG2						22以上		22以上		
PUHY-EP1400SDMG2	(イ) PUHY-EP500SDMG2	175A 100mA 0.1s以下	175	175	175	150以上	38以上	60以上	*4	14以上	172.1
	(ロ) PUHY-EP500SDMG2						22以上		22以上		
	(ハ) PUHY-EP400SDMG2						22以上		22以上		

	作成日付 ISSUED	改定日付 REVISED	TITLE PUHY-EP1080-1130-1180-1240- 1300-1360-1400SDMG2(-BS,-BSG)
DIM. mm	13-06-18		インバータマルチエアコン フリープランシステム R410A対応室外ユニット機外配線図<わたり配線接続>
SCALE NTS	三菱電機株式会社		DRW.NO. W KJ94C895
			REV. * PAGE 1/1



- 注1. 伝送線は全て2線式で極性がありません。  
 注2. ◎印はネジ端子台を示します。  
 注3. 伝送線(シールド線)のシールド側は、必ず室外ユニットのアース端子どうしに接続してください。また、各室内ユニット及び室外ユニット間の渡り配線(伝送線)のシールドアースは、各々の室内ユニットの端子S(シールド)へ接続するか、もしくはシールドどうしを接続してください。(シールドアースは図中、破線にて示しています。)  
 注4. システムコントローラーを集中管理用伝送線に接続する場合、伝送線用給電ユニットを接続してください。  
 注5. M-NETリモコンの配線長は最大10mまで可能です。(ただし、10mを超える場合は、室内外伝送線と同一仕様とし、その部分を室内外伝送線最長の内数としてください。)  
 注6. M-NETリモコンと他のMAリモコンとの併用はできません。(ただし、システムコントローラー使用時は併用可能です。)  
 注7. 室内ユニットを同一グループにする場合は、室内ユニット及びM-NETリモコンのアドレス設定または、システムコントローラーにより登録してください。  
 注8. 室内ユニット接続台数(N1)が以下の場合は、伝送線用給電拡張ユニット(別売)が必要になります。伝送線用給電拡張ユニットを2台接続する場合は、並列接続にしてください。(室内ユニットの接続可能台数は、各室外ユニットの仕様書に従ってください。)

	伝送線用給電拡張ユニット(別売)必要台数	
	1台	2台
接続される室内ユニットが224形未満の場合	21~40台	41~42台
接続される室内ユニットに224形以上が含まれる場合	17~32台	33~42台

- 注9. 伝送線用給電拡張ユニット以降の室内ユニット接続台数(N2)は16台(室内ユニットが全て224形未満の場合:20台)以下としてください。(伝送線用給電拡張ユニットを接続する場合は、伝送線のシールドを必ず伝送線用給電拡張ユニットの端子S(シールド)へ接続してください。)  
 注10. ( )内は、コンパクトリモコンの配線径です。  
 注11. 電源配線の第1分岐にはプルボックスを用いてください。(ユニットの電源端子台を用いた渡り配線は行わないでください。)  
 電源配線の第2分岐については、ユニットの電源端子台を用いた渡り配線を行ってください。

\*接続室内ユニットの種類により電源仕様、開閉器、遮断器仕様が異なりますので設計工事マニュアルをご参照ください。

セット形名	構成ユニット形名	漏電遮断器 ※1、※2、※6	手元開閉器		配線用遮断器 (NFB) <A> *6	電源配線太さ <mm <sup>2</sup> > *7				接地線太さ <mm <sup>2</sup> >	最大電流 <A>	
			開閉器容量 <A>	過電流保護器 <A> *3、*6		(a)	(b)	(c)	(d)			
PUHY-EP1080SDMG2	(イ) PUHY-EP450SDMG2	150A 100mA 0.1s以下	150	150	150	100以上	*4	22以上	60以上	*5	8以上	138.4
	(ロ) PUHY-EP335SDMG2											
	(ハ) PUHY-EP280SDMG2											
PUHY-EP1130SDMG2	(イ) PUHY-EP450SDMG2	150A 100mA 0.1s以下	150	150	150	100以上	*4	22以上	60以上	*4	8以上	146.0
	(ロ) PUHY-EP335SDMG2											
	(ハ) PUHY-EP335SDMG2											
PUHY-EP1180SDMG2	(イ) PUHY-EP450SDMG2	150A 100mA 0.1s以下	150	150	150	100以上	*4	22以上	60以上	*4	8以上	147.9
	(ロ) PUHY-EP400SDMG2											
	(ハ) PUHY-EP335SDMG2											
PUHY-EP1240SDMG2	(イ) PUHY-EP450SDMG2	175A 100mA 0.1s以下	175	175	175	150以上	*4	22以上	60以上	*4	8以上	166.5
	(ロ) PUHY-EP400SDMG2											
	(ハ) PUHY-EP400SDMG2											
PUHY-EP1300SDMG2	(イ) PUHY-EP500SDMG2	175A 100mA 0.1s以下	175	175	175	150以上	38以上	60以上	60以上	*4	8以上	167.3
	(ロ) PUHY-EP400SDMG2											
	(ハ) PUHY-EP400SDMG2											
PUHY-EP1360SDMG2	(イ) PUHY-EP500SDMG2	175A 100mA 0.1s以下	175	175	175	150以上	38以上	60以上	60以上	*4	14以上	167.9
	(ロ) PUHY-EP450SDMG2											
	(ハ) PUHY-EP400SDMG2											
PUHY-EP1400SDMG2	(イ) PUHY-EP500SDMG2	175A 100mA 0.1s以下	175	175	175	150以上	38以上	60以上	60以上	*4	14以上	172.1
	(ロ) PUHY-EP500SDMG2											
	(ハ) PUHY-EP400SDMG2											

- \*1 電源には必ずインバーター回路用漏電遮断器(三菱電機製NV-Cシリーズまたはその同等品)を取付けてください。  
 \*2 漏電遮断器で地絡保護専用のは手元開閉器または配線用遮断器を組み合わせ使用してください。  
 \*3 過電流保護器はB種ヒューズを使用する場合について示します。  
 \*4 分岐後の配線長さが8mを超える場合は、38mm<sup>2</sup>の配線径をご使用ください。  
 \*5 分岐後の配線長さが8mを超える場合は、図1のように配線接続してください。  
 \*6 製品の故障、電源配線不良などにより大電流が流れた場合、製品側の遮断器と上位側の遮断器が共に作動することがあります。設備の重要度により電源系統を分割するか、遮断器の保護協調をとってください。  
 \*7 電源配線の太さは、ご使用になる配線種・周囲温度により異なる場合がありますので、内線規定に従ってご選定ください。

<M-NETリモコンを用いたシステム>

	作成日付 ISSUED	改定日付 REVISED	TITLE PUHY-EP1080-1130-1180-1240- 1300-1360-1400SDMG2(-BS,-BSG) インバータマルチエアコン フリープランシステム R410A対応室外ユニット機外配線図<わたり配線接続>
DIM. mm	13-06-18		
SCALE NTS	三菱電機株式会社 W KJ94C896		DRW.NO. REV. PAGE 1/1

# 防食・重防食仕様書

## 1. 適用

この仕様書は、次の環境汚染地域にパッケージエアコンの室外ユニットを据付ける場合に適用されます。

- 1) 適用機種 : PUHY-P\*\*\* (S) DM-G, (S) DMG1, (S) DMG2, (S) DMG3, (S) DMG4, (S) DMG5, (S) DMG6, DMG7形  
 : PUHY-RP\*\*\* (S) DM-G, (S) DMG1, (S) DMG2, (S) DMG3, (S) DMG4, (S) DMG5, (S) DMG6, DMG7, DMG7-E形  
 : PUHV-P\*\*\* (S) DM-E, DMJ, (V) (S) DMJ1, (S) DME3, (S) DMJ3形  
 : PUHV-HP\*\*\*DMJ形  
 : PUHV-RP\*\*\* (V) DMJ形  
 : PUTV-P\*\*\* (S) DM-E, (S) DME3形  
 : PUHY-EP\*\*\* (S) DM-G, (S) DMG1, (S) DMG2, (S) DMG3, (S) DMG4, (S) DMG5, (S) DMG6, KDMG6,  
 DMG7, KDMG7形  
  
 : PUHY-ERP\*\*\* (S) DM-G, KDM-G, (S) DMG1, KDMG1形  
 : PUHY-ERP140・160DMG2  
 : PUHV-EP\*\*\* (S) DM-E形  
 : PURY-P\*\*\* (S) DMG, (S) DMG3, (S) DMG4, (S) DMG5, (S) DMG6形  
 : PURY-EP\*\*\* (S) DMG形  
 : PURY-HP\*\*\*SDMG, SDMG6形  
 : PUHY-HP\*\*\*SDMG3, SDMG5形  
 : PUHY-WP\*\*\*SDMG3, SDMG5形  
 : PUHY-HRP\*\*\*SDMG3, SDMG5形  
 : PUHY-WRP\*\*\*SDMG3, SDMG5形

### 2) 適用環境

仕様	目的	適用
防食仕様	①配管のロウ付けに用いたロウ材のリンが侵されるのを防止 ②アルミフィン腐食防止	硫黄系ガス雰囲気等のある地域 ①化学・薬品工場 ②工場、学校等の実験室で硫黄系薬品を使用する場所 ③都市公害他 (車の排ガスの影響のある場所)
重防食仕様	①配管のロウ付けに用いたロウ材のリンが侵されるのを防止 ②アルミフィン腐食防止 ③外装パネル部の防錆力強化	上記よりさらに酸、アルカリ雰囲気のある地域 ①下水処理場 ②動物飼育室 ③メッキ・エッチング工場等

## 2. 留意事項

防食・重防食仕様を使用した場合でも腐食・発錆に対して、万全ではなくパッケージエアコンの設置やメンテナンスに対し、次の事項に留意願います。

1. 硫黄系ガス、酸及びアルカリ雰囲気に過度に直接さらされる場所へ設置しないでください。
2. 室外ユニット外装パネルに付着した塩分等の雨水による洗浄効果を損なわないように、日除け等は取付けないでください。
3. 室外ユニットのベース内への水の滞留は、著しく腐食作用を促進させるため、ベース内の排水性を損なわないように水平に据付け願います。
4. 特に海岸地帯への据付品については、付着した塩分等を除去するために定期的に水洗いを行ってください。
5. 据付時・メンテナンス時に付いた傷は、補修をしてください。
6. 機器の状態を定期的に点検してください。(必要に応じて再防錆処理や、部品交換を実施してください。)

三菱電機株式会社	作成日	11-09	仕様書番号	WYN B0-9039	副番	U
----------	-----	-------	-------	-------------	----	---



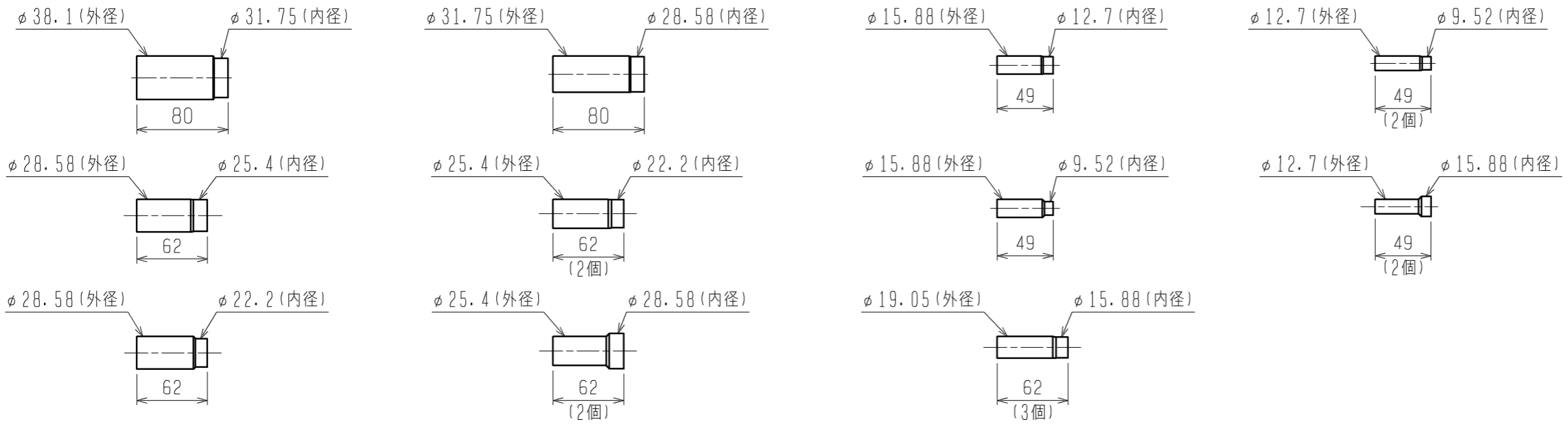
### 3. 仕様一覧

部品		仕様	標準仕様	防食仕様	重防食仕様
ベース組立	ベース	素材	合金化溶融亜鉛メッキ鋼板		
		表面処理	ポリエステル樹脂		
		膜厚	70 μm以上		
	ベース アシ	素材	合金化溶融亜鉛メッキ鋼板		
		表面処理	ポリエステル樹脂		
		膜厚	70 μm以上		
正面パネル		素材	プレコート鋼板		
		表面処理	ポリエステル樹脂		
		膜厚	表: 15 μm以上, 裏: 5 μm以上	表: 85 μm以上, 裏: 75 μm以上	
側面パネル		素材	合金化溶融亜鉛メッキ鋼板		
		表面処理	ポリエステル樹脂		
		膜厚	表: 30 μm以上	70 μm以上	
背面パネル		素材	合金化溶融亜鉛メッキ鋼板		
		表面処理	ポリエステル樹脂		
		膜厚	表: 30 μm以上	70 μm以上	
圧縮機カバー		素材	溶融亜鉛メッキ鋼板	合金化溶融亜鉛メッキ鋼板	
		表面処理	—	ポリエステル樹脂	
		膜厚	—	70 μm以上	
ファンガード		素材	耐候性ポリプロピレン樹脂		
		表面処理	—		
		膜厚	—		
プロペラファン		素材	アクリルニトリル・スチレン樹脂		
		表面処理	—		
		膜厚	—		
送風機台		素材	溶融亜鉛メッキ鋼板		
		表面処理	—	ポリエステル樹脂	
		膜厚	—	70 μm以上	
熱交換器	フィン	素材	アルミニウム		
		表面処理	—	アクリル/エポキシ樹脂+アミノ・アルキド樹脂	
		膜厚	—	6 μm以上	
	ヘッダー・ Uバンド部 (ロウ付け部)	素材	リン銅ロウ		
		表面処理	—	アミノ・アルキド樹脂	
		膜厚	—	3 μm以上	
熱交換器台		素材	合金化溶融亜鉛メッキ鋼板		
		表面処理	ポリエステル樹脂		
		膜厚	30 μm以上	70 μm以上	
配管(ロウ付け部)		素材	リン銅ロウ		
		表面処理	—	二液性常温乾燥形銀色エポキシ樹脂	
		膜厚	—	20 μm以上	
制御箱	外装 パネル	素材	溶融亜鉛メッキ鋼板		
		表面処理	—	ポリエステル樹脂	
		膜厚	—	70 μm以上	
	プリント 基板	素材	エポキシ樹脂		
		表面処理	ポリウレタン系樹脂		
		部位	配線間隔が狭い部分のみ	全面	
圧縮機		素材	圧延鋼材		
		表面処理	フェノール変性フタル酸樹脂		
		膜厚	15 μm以上		
パネル固定ネジ		素材	ネジ用鋼材		
		表面処理	亜鉛-ニッケル合金メッキ+ジオメット処理		
		膜厚	5 μm以上		

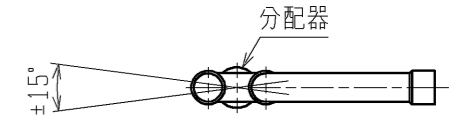
三菱電機株式会社	作成日	11-09	仕様書番号	WYN B0-9039	副番	U
----------	-----	-------	-------	-------------	----	---



< 異径管 (付属品) >



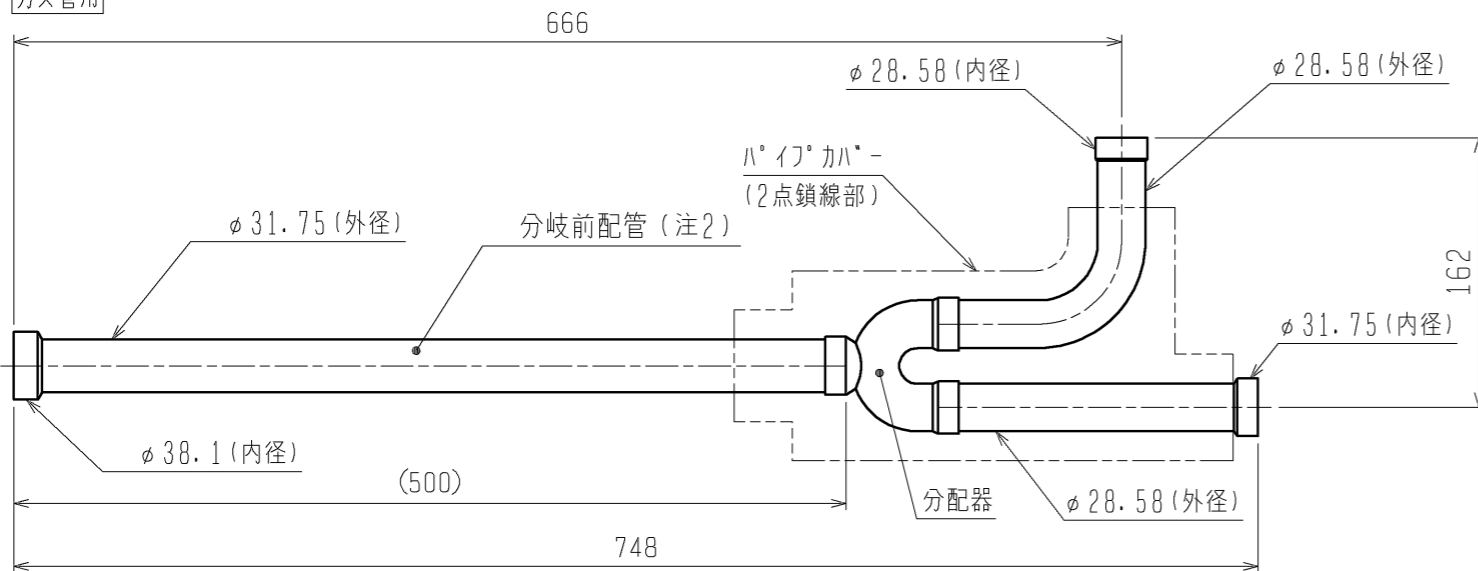
注1. 分岐管の取付姿勢は下図を参照して下さい。



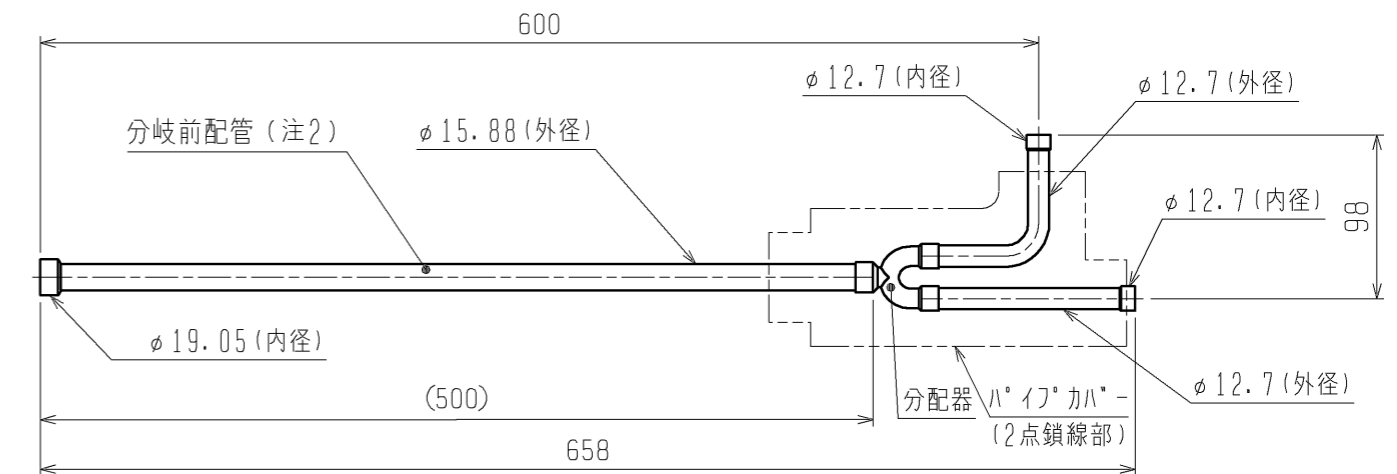
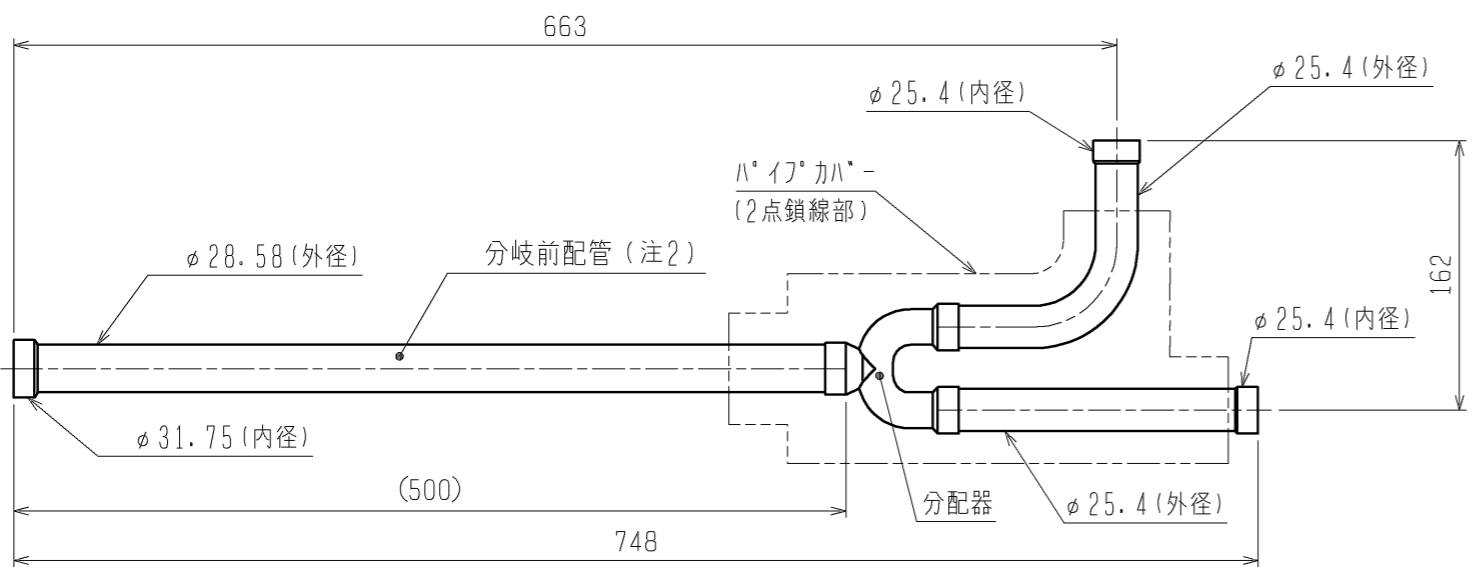
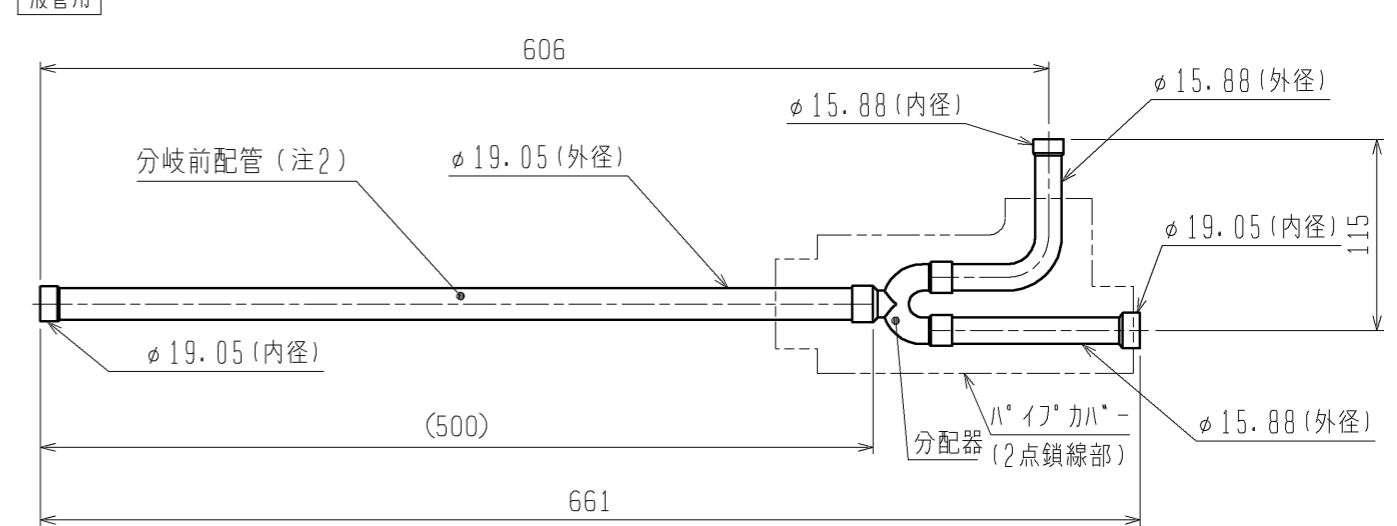
分配器の傾きは水平面に対して±15°以内

注2. 分岐前配管の直管部長さは500mm以上確保してください。分岐前配管の取外し、切断、曲げを行うと機器損傷の原因となります。

ガス管用



液管用



	作成日付 ISSUED	改定日付 REVISED	TITLE CMY-Y300BKG1 インバータマルチエアコン フリープランシステム 別売品 分岐管キット外形図		
	DIM. mm	11-12-09			
SCALE NTS	三菱電機株式会社		DRW. NO. WKD94R454	REV. *	PAGE 1 / 1