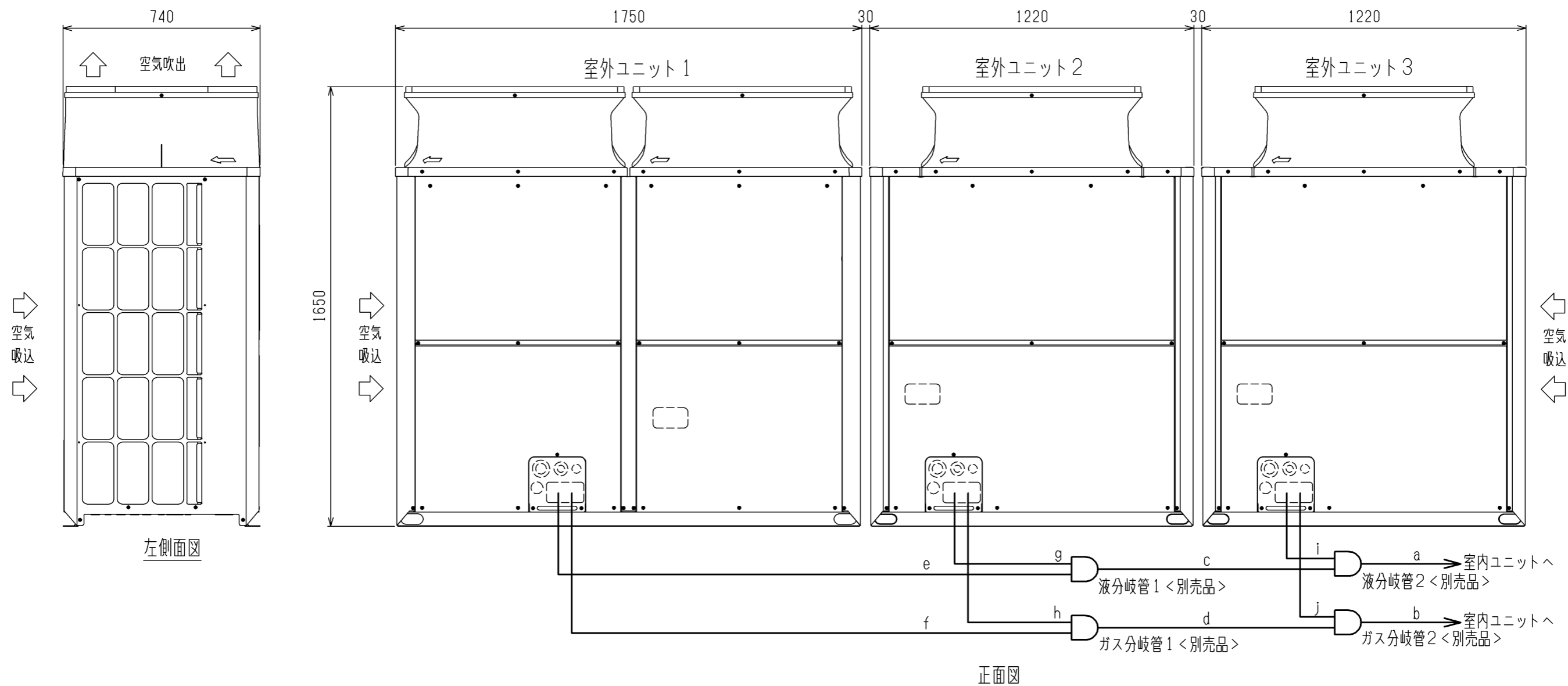


空冷ヒートポンプ式パッケージエアコン 室外ユニット仕様書 (シリアルFY GR<高効率シリーズ>)								
セット形名	PUHY-EP1280SDMG3-BS		台数		記号			
電 源			冷 房		暖 房			
			三相 200V 50Hz					
能力	空気条件	室内側	乾球温度 / 湿球温度	128.0		145.0		
		室外側	乾球温度 / 湿球温度	27 / 19		20 / -		
	低温能力 (外気乾球温度2°C, 湿球温度1°C)			35 / -		7 / 6		
電気特性	定格消費電力	KW	43.68		43.02			
	低温消費電力	KW	-		53.38			
	運転電流	A	140.10		137.98			
	力率	%	90		90			
	始動電流	A	45 (電源渡り接続時)					
運転音	PWL	dB					88.5	
構成	ユニット形名	PUHY-EP400SDMG3-BS		PUHY-EP400SDMG3-BS		PUHY-EP500SDMG3-BS		
送風機	形式 × 個数	7°φファン×1		7°φファン×1		7°φファン×2		
	風量	m³/min	210		210		180×2	
	電動機出力	KW	0.46		0.46		0.46×2	
圧縮機	形式	全密閉形		全密閉形		全密閉形		
	電動機出力	KW	7.4		7.4		9.4	
	法定冷凍トン		5.31		5.31		6.37	
冷媒 / 冷凍機油	R410A / エステル油		R410A / エステル油		R410A / エステル油			
外装	溶融亜鉛メッキ鋼板 (表面処理:ホウ酸エステル樹脂、色:マンセル 5Y 8/1)							
外形寸法 (H×W×D)	mm	1650×1220×740		1650×1220×740		1650×1750×740		
熱交換器形式	クロスフィンチューブ							
保護装置	高圧保護	圧力センサ、圧力開閉器 (4.15MPa)						
	圧縮機 / 送風機	- / -						
	インバータ	過電流保護、過昇保護 過電流保護、過昇保護 過電流保護、過昇保護						
冷媒配管サイズ (主管) 液 / ガス	mm	φ19.05ろう付 / φ38.1ろう付						
冷媒配管サイズ (ユニット連絡管) 液 / ガス	mm	φ12.7ろう付 / φ25.4ろう付 φ12.7ろう付 / φ25.4ろう付 φ15.88ろう付 / φ28.58ろう付						
室内ユニット接続	総容量	室外ユニット容量の50~130%まで						
	能力 / 台数	P22~P560 / 2~42台						
質量	kg	224		224		289		
配管長制限	配管長	外機~内機	実長 150 / 相当長 175					
		外機~外機	総延長 300 / 第1分岐以降 40					
	高低差	外機~内機	実長 10 / 相当長 12					
		内機~内機	室外ユニット下の時40 (外気10°C以下で冷房時4)、室外ユニット上の時50					
		外機~外機	15					
		0.1						
機外配線要領	始動電流 (50Hz)	A	15 (電源個別接続時)		15 (電源個別接続時)		15 (電源個別接続時)	
	接続方法		渡り接続	個別接続	渡り接続	個別接続	渡り接続	個別接続
	最小電源太さ	mm²	(*)	22	(*)	22	(*)	38
	配線用遮断器	A	(*)	60	(*)	60	(*)	75
	漏電遮断器		(*)	60A 100mA 0.1sec以下	(*)	60A 100mA 0.1sec以下	(*)	75A 100mA 0.1sec以下
	アース線	mm²	(*)	5.5以上	(*)	5.5以上	(*)	5.5以上
伝送線制限	伝送線	mm²	1.25以上 (シールド線 CVVS, CPEVS, MVVS)					
	配線総延長	m	500以内					
	最遠配線長	m	200以内					
	リモコン配線 (MAリモコン時)	m	最大200 (0.3~1.25mm²ケーブル使用時)					
使用温度範囲	冷房室内湿球温度	°C	15~24					
	冷房室外乾球温度	°C	-5~43					
	暖房室内乾球温度	°C	15~27 <天井機種は32>					
	暖房室外湿球温度	°C	-20~15.5					
別売部品	アクティブフィルタ、圧力計、集中ドレンパン、伝送線用給電拡張ユニット、分岐管キット							
付属品	電線管取付板							
特記事項	標準外仕様等							
注意事項	1. 本室外ユニットは、3台の構成ユニットを現地にて配管接続して使用します。室外ユニット設置方法については、室外ユニット外形図 (図番KJ94T218) をご参照ください。							
	2. 冷暖房能力はJIS B 8615-1条件で運転した場合の最大能力です。							
	3. 実際の能力特性は内・外ユニットの組合せにより変わりますので、技術資料をご覧ください。							
	4. 運転音は無響音室での値です。(騒音計 A特性値)							
	5. 現地配管接続時の管継ぎ手の要否については室外ユニット外形図 (図番KJ94T209, KJ94T210) をご参照ください。							
	6. 室外使用温度範囲は接続室内ユニット容量、または室内ユニットとの位置関係で異なる場合があります。							
	7. 本製品を長く安心してお使い頂く為には定期的な保守・点検が必要です。各部品の点検、保全周期については日本冷凍空調工業会発行のガイドラインを参考にしてください。							
	8. (*) 渡り接続の場合は機外配線図 (KJ94T281, KJ94T306) をご参照ください。							

空冷ヒートポンプ式パッケージエアコン 室外ユニット仕様書		形名	PUHY-EP1280SDMG3-BS	
三菱電機株式会社		14-12-09	仕様書番号	WYNC1-7451-5



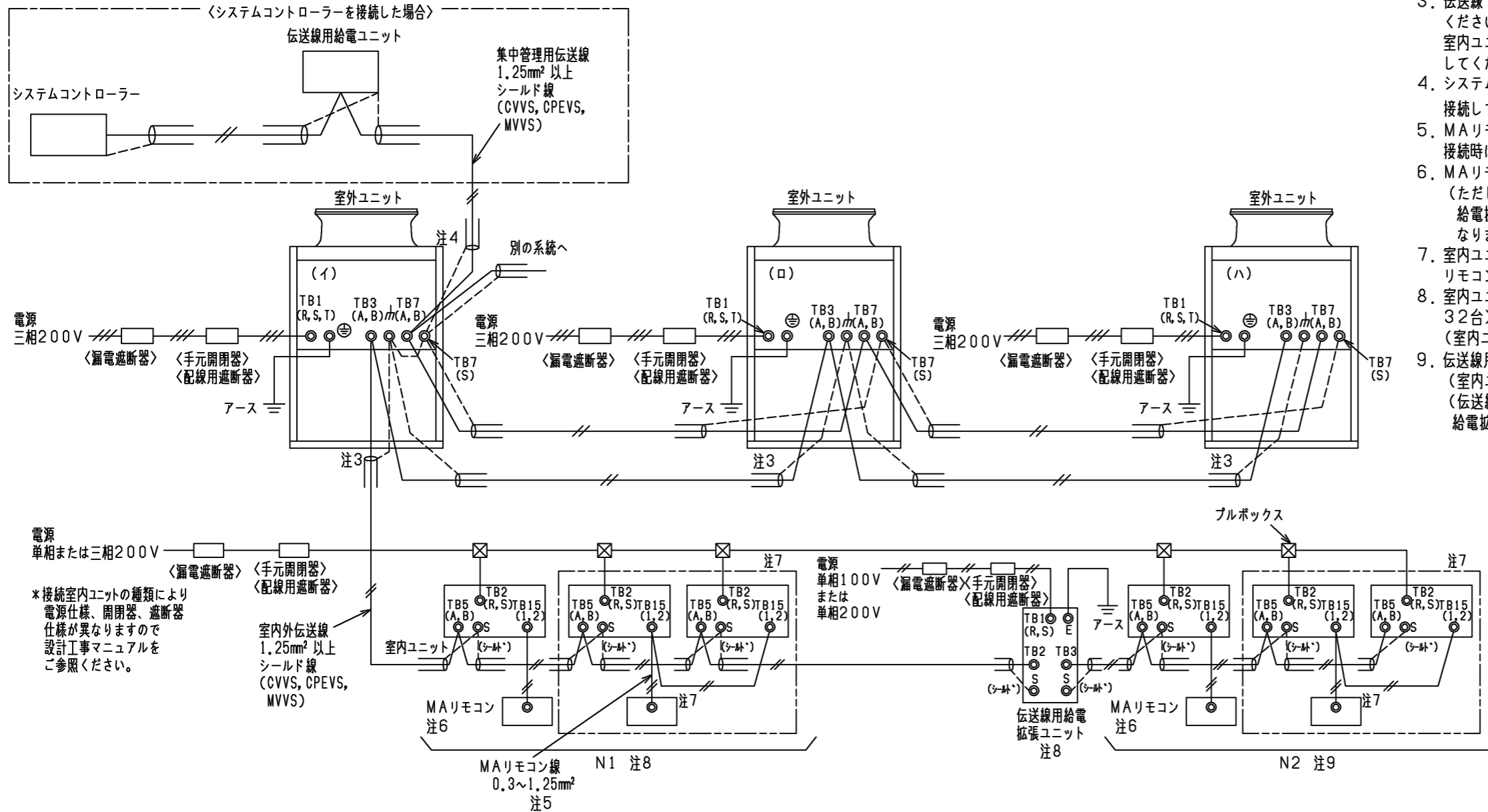
分岐管の配管サイズ

セット形名	PUHY-EP1280SDMG3		
構成ユニット形名	室外ユニット1	PUHY-EP500SDMG3	
	室外ユニット2	PUHY-EP400SDMG3	
	室外ユニット3	PUHY-EP400SDMG3	
分岐管キット形名(別売品)	CMY-Y300BKG1		
室内ユニット～分岐管2	液	a	φ19.05
	ガス	b	φ38.1
分岐管1～分岐管2	液	c	φ19.05
	ガス	d	φ31.75

	ユニット形名	液		ガス	
		e または g または i	f または h または j		
分岐管キット～室外ユニット	EP400形	φ12.7		φ25.4	
	EP500形	φ15.88		φ28.58	

- 注1. 図を参考に配管を接続してください。各部の配管サイズは表によります。
 2. 分岐管キットの傾きは、水平面に対して±15°以内にしてください。
 3. 分岐管キットの詳しい接続方法は、必ず分岐管キットの据付説明書をご覧ください。
 4. 分岐部手前(図中a, b, c, d部)の配管は直管部500mm以上を確保して施工してください。
 (*直管部は分岐管付属の直管配管も含めて500mm以上)
 5. 分岐管は、必ず弊社別売品をご使用ください。

	作成日付 ISSUED	改定日付 REVISED	TITLE
DIM. mm	14-12-02		PUHY-EP1280SDMG3(-BS,-BSG) インバータマルチエアコン フリープランシステム 室外ユニットセット外形図
SCALE NTS	三菱電機株式会社		PUHY-EP1280SDMG3
		REV. *	PAGE 1/1

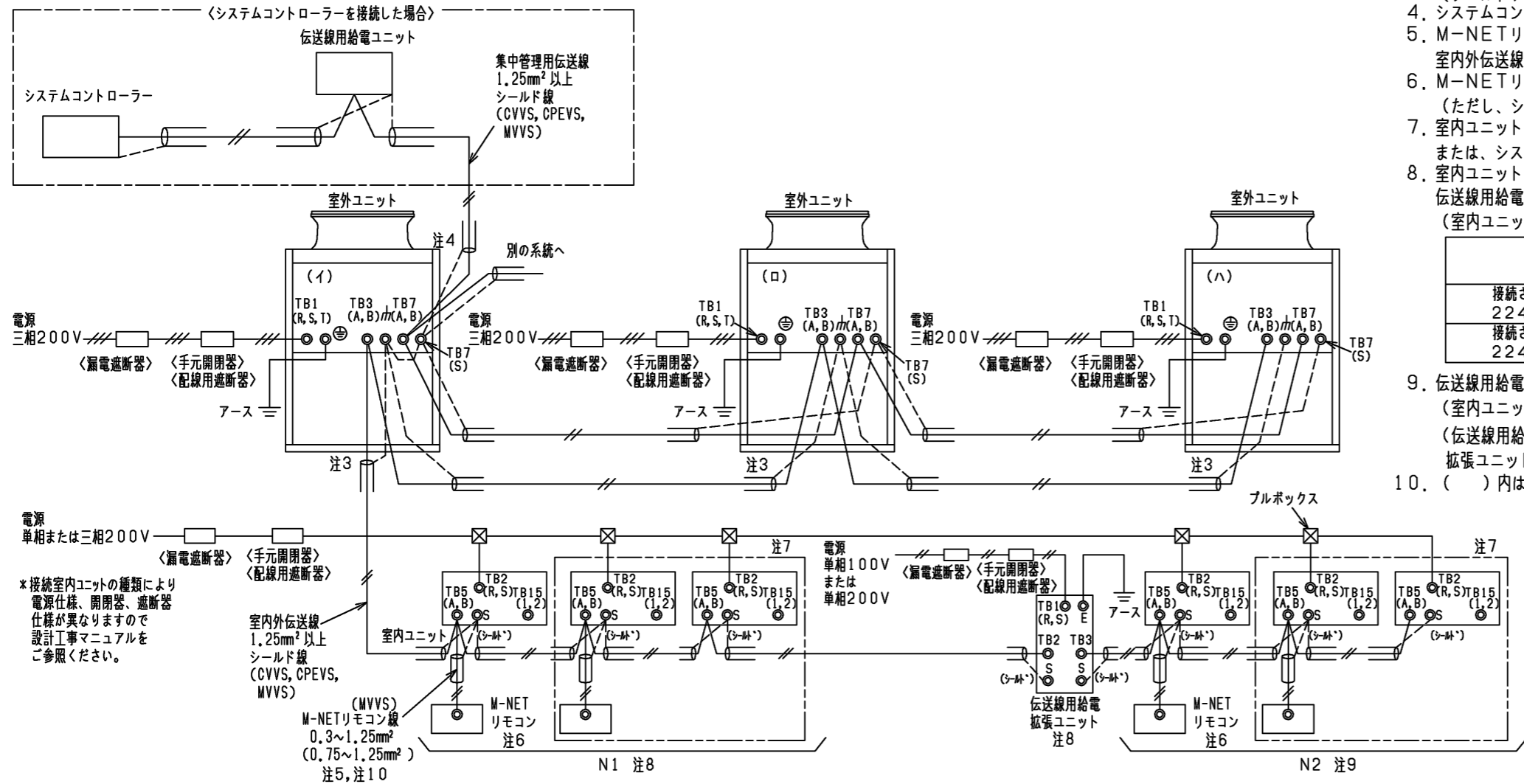


- 伝送線は全て2線式で極性がありません。
- ◎印はネジ端子台を示します。
- 伝送線(シールド線)のシールド側は、必ず室外ユニットのアース端子どうしに接続してください。また、各室内ユニットへの渡り配線(伝送線)のシールドアースは、各々の室内ユニットの端子S(シールド)へ接続するか、もしくはシールドどうしを接続してください。(シールドアースは図中、破線で示しています。)
- システムコントローラーを集中管理用伝送線に接続する場合伝送線用給電ユニットを接続してください。
- MAリモコンの配線長は最大200mまで可能です。(MAスマートリモコンとのペア接続時は100m)
- MAリモコンと他のM-NETリモコンとの併用はできません。
(ただし、システムコントローラー使用時は併用可能です。また、併用時の伝送線用給電拡張ユニット必要台数は、〈M-NETリモコンを用いたシステム〉と同一となります。)
- 室内ユニットを同一グループにする場合は、グループにしたい室内ユニット間のMAリモコン線を渡り配線してください。
- 室内ユニット接続台数(N1)が26台(室内ユニットが全て224形未満の場合:32台)を超える場合は、伝送線用給電拡張ユニットが必要となります。
(室内ユニットの接続可能台数は、各室外ユニットの仕様書に従ってください。)
- 伝送線用給電拡張ユニット以降の室内ユニット接続台数(N2)は20台(室内ユニットが全て224形未満の場合:25台)以下としてください。
(伝送線用給電拡張ユニットを接続する場合は、伝送線のシールドを必ず伝送線用給電拡張ユニットの端子S(シールド)へ接続してください。)

セット形名	構成ユニット形名	漏電遮断器 *1,*2,*4	手元開閉器		配線用遮断器 (NFB) <A>*4	電源配線太さ <mm ² >*5	最大こう長 <m>*6	接地線太さ <mm ² >	最大電流 <A>
			開閉器容量 <A>	過電流保護器 <A>*3,*4					
PUHY-EP1060SDMG3	(イ) PUHY-EP450SDMG3	75A 100mA 0.1s以下	75	75	75	22以上	50.0	5.5以上	55.5
	(ロ) PUHY-EP335SDMG3	60A 100mA 0.1s以下	60	60	60	22以上	65.0	5.5以上	42.8
	(ハ) PUHY-EP280SDMG3	50A 100mA 0.1s以下	60	50	50	14以上	44.0	3.5以上	40.1
PUHY-EP1120SDMG3	(イ) PUHY-EP450SDMG3	75A 100mA 0.1s以下	75	75	75	22以上	49.0	5.5以上	57.4
	(ロ) PUHY-EP335SDMG3	60A 100mA 0.1s以下	60	60	60	22以上	63.0	5.5以上	44.3
	(ハ) PUHY-EP335SDMG3	60A 100mA 0.1s以下	60	60	60	22以上	63.0	5.5以上	44.3
PUHY-EP1180SDMG3	(イ) PUHY-EP450SDMG3	75A 100mA 0.1s以下	75	75	75	22以上	52.0	5.5以上	53.6
	(ロ) PUHY-EP400SDMG3	60A 100mA 0.1s以下	60	60	60	22以上	53.0	5.5以上	53.0
	(ハ) PUHY-EP335SDMG3	60A 100mA 0.1s以下	60	60	60	22以上	68.0	5.5以上	41.3
PUHY-EP1220SDMG3	(イ) PUHY-EP450SDMG3	75A 100mA 0.1s以下	75	75	75	22以上	50.0	5.5以上	55.9
	(ロ) PUHY-EP400SDMG3	60A 100mA 0.1s以下	60	60	60	22以上	51.0	5.5以上	55.3
	(ハ) PUHY-EP400SDMG3	60A 100mA 0.1s以下	60	60	60	22以上	51.0	5.5以上	55.3
PUHY-EP1280SDMG3	(イ) PUHY-EP500SDMG3	75A 100mA 0.1s以下	75	75	75	38以上	77.0	5.5以上	61.3
	(ロ) PUHY-EP400SDMG3	60A 100mA 0.1s以下	60	60	60	22以上	53.0	5.5以上	53.0
	(ハ) PUHY-EP400SDMG3	60A 100mA 0.1s以下	60	60	60	22以上	53.0	5.5以上	53.0
PUHY-EP1360SDMG3	(イ) PUHY-EP500SDMG3	75A 100mA 0.1s以下	75	75	75	38以上	77.0	5.5以上	61.3
	(ロ) PUHY-EP450SDMG3	75A 100mA 0.1s以下	75	75	75	22以上	52.0	5.5以上	53.6
	(ハ) PUHY-EP400SDMG3	60A 100mA 0.1s以下	60	60	60	22以上	53.0	5.5以上	53.0
PUHY-EP1400SDMG3	(イ) PUHY-EP500SDMG3	75A 100mA 0.1s以下	75	75	75	38以上	78.0	5.5以上	60.1
	(ロ) PUHY-EP500SDMG3	75A 100mA 0.1s以下	75	75	75	38以上	78.0	5.5以上	60.1
	(ハ) PUHY-EP400SDMG3	60A 100mA 0.1s以下	60	60	60	22以上	54.0	5.5以上	51.9

- *1 電源には必ずインバーター回路用漏電遮断器(三菱電機製NV-Cシリーズまたはその同等品)を取付けてください。
- *2 漏電遮断器で地絡保護専用のものは手元開閉器または配線用遮断器を組み合わせで使用してください。
- *3 過電流保護器はB種ヒューズを使用する場合について示します。
- *4 製品の故障、電源配線不良などにより大電流が流れた場合、製品側の遮断器と上位側の遮断器が共に作動することがあります。設備の重要度により電源システムを分割するか、遮断器の保護協調をとってください。
- *5 電源配線の太さは、ご使用になる配線種・周囲温度により異なる場合がありますので、内線規程に従ってご選定ください。
- *6 電源配線のこう長は電源から第一室外ユニットまでの電圧降下2%時の電線最大こう長を示します。
〈MAリモコンを用いたシステム〉

	作成日付 ISSUED	改定日付 REVISED	TITLE PUHY-EP1060-1120-1180-1220- 1280-1360-1400SDMG3(-BS,-BSG)
DIM. mm	14-12-04		インバータマルチエアコン フリープランシステム R410A対応室外ユニット 機外配線図<個別配線接続>
SCALE NTS	三菱電機株式会社		DRW.NO. W KJ94T268
		REV.	PAGE 1/1



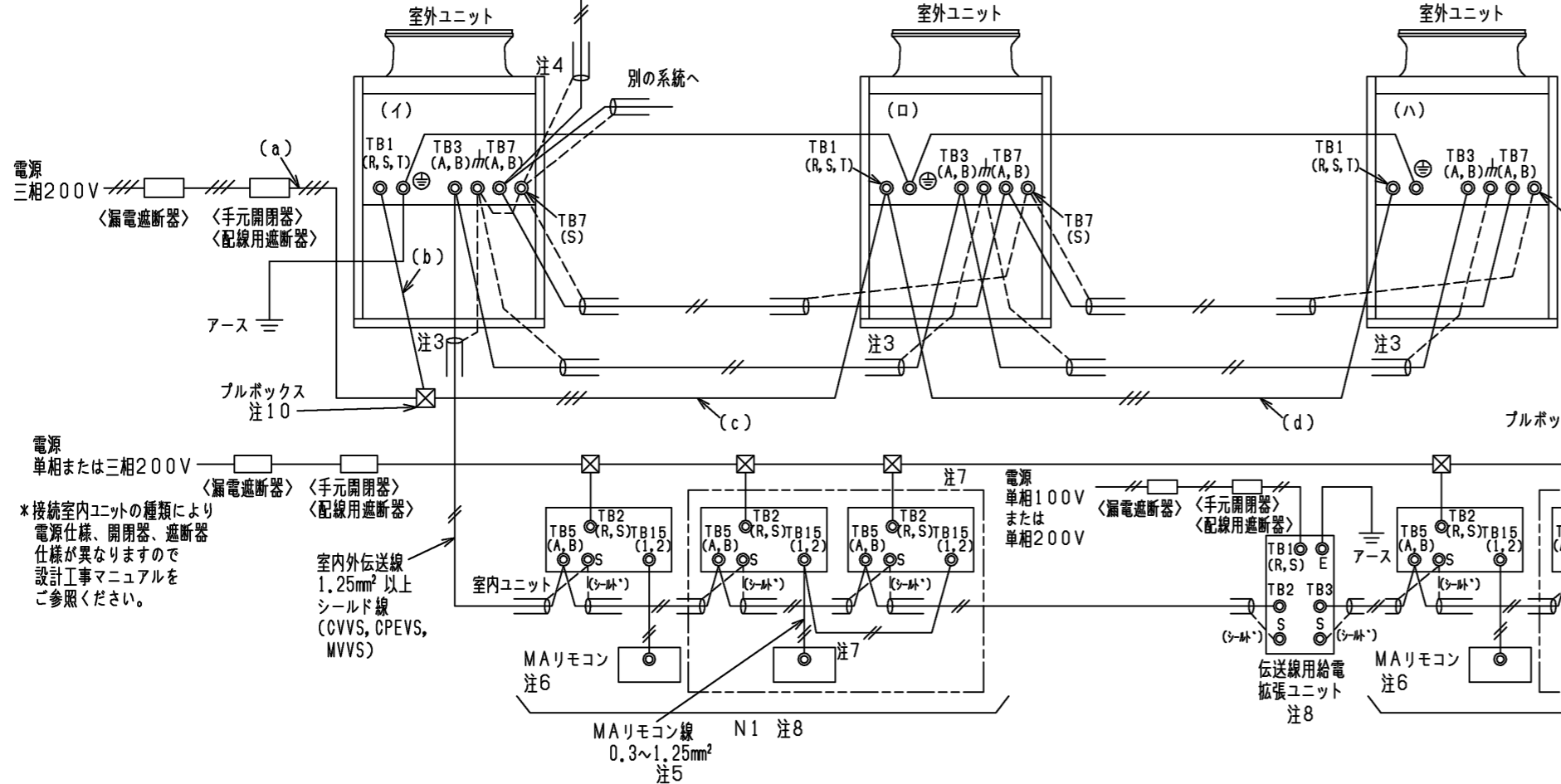
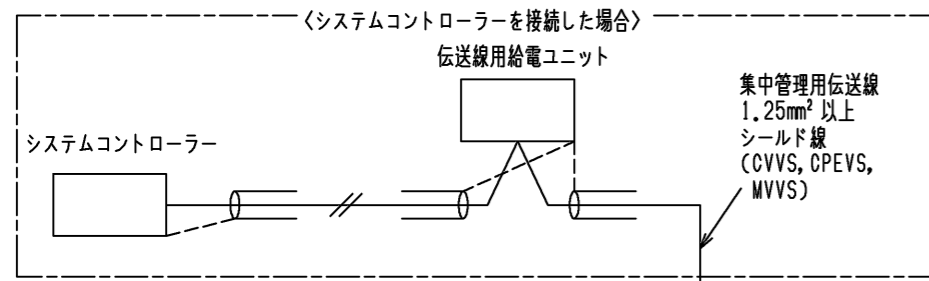
- 伝送線は全て2線式で極性がありません。
 - ◎印はネジ端子台を示します。
 - 伝送線（シールド線）のシールド側は、必ず室外ユニットのアース端子どうしに接続してください。また、各室内ユニットへの渡り配線（伝送線）のシールドアースは、各々の室内ユニットの端子S（シールド）へ接続するか、もしくはシールドどうしを接続してください。（シールドアースは図中、破線にて示しています。）
 - システムコントローラーを集中管理用伝送線に接続する場合、伝送線用給電ユニットを接続してください。
 - M-NETリモコンの配線長は最大10mまで可能です。（ただし、10mを超える場合は、室内外伝送線と同一仕様とし、その部分を室内外伝送線最長の内数としてください。）
 - M-NETリモコンと他のMAリモコンとの併用はできません。（ただし、システムコントローラー使用時は併用可能です。）
 - 室内ユニットを同一グループにする場合は、室内ユニット及びM-NETリモコンのアドレス設定または、システムコントローラーにより登録してください。
 - 室内ユニット接続台数（N1）が以下の場合は、伝送線用給電拡張ユニット（別売）が必要になります。伝送線用給電拡張ユニットを2台接続する場合は、並列接続にしてください。（室内ユニットの接続可能台数は、各室外ユニットの仕様書に従ってください。）
- | | 伝送線用給電拡張ユニット（別売）必要台数 | |
|-------------------------------|----------------------|--------|
| | 1台 | 2台 |
| 接続される室内ユニットが
224形未満の場合 | 21~40台 | 41~42台 |
| 接続される室内ユニットに
224形以上が含まれる場合 | 17~32台 | 33~42台 |
- 伝送線用給電拡張ユニット以降の室内ユニット接続台数（N2）は16台（室内ユニットが全て224形未満の場合：20台）以下としてください。（伝送線用給電拡張ユニットを接続する場合は、伝送線のシールドを必ず伝送線用給電拡張ユニットの端子S（シールド）へ接続してください。）
 - ()内は、コンパクトリモコンの配線径です。

セット形名	構成ユニット形名	漏電遮断器 *1、*2、*4	手元開閉器		配線用遮断器 (NFB) <A>*4	電源配線太さ <mm ² >*5	最大こう長 <m>*6	接地線太さ <mm ² >	最大電流 <A>
			開閉器容量 <A>	過電流保護器 <A>*3、*4					
PUHY-EP1060SDMG3	(イ) PUHY-EP450SDMG3	75A 100mA 0.1s以下	75	75	75	22以上	50.0	5.5以上	55.5
	(ロ) PUHY-EP335SDMG3	60A 100mA 0.1s以下	60	60	60	22以上	65.0	5.5以上	42.8
	(ハ) PUHY-EP280SDMG3	50A 100mA 0.1s以下	60	50	50	14以上	44.0	3.5以上	40.1
PUHY-EP1120SDMG3	(イ) PUHY-EP450SDMG3	75A 100mA 0.1s以下	75	75	75	22以上	49.0	5.5以上	57.4
	(ロ) PUHY-EP335SDMG3	60A 100mA 0.1s以下	60	60	60	22以上	63.0	5.5以上	44.3
	(ハ) PUHY-EP335SDMG3	60A 100mA 0.1s以下	60	60	60	22以上	63.0	5.5以上	44.3
PUHY-EP1180SDMG3	(イ) PUHY-EP450SDMG3	75A 100mA 0.1s以下	75	75	75	22以上	52.0	5.5以上	53.6
	(ロ) PUHY-EP400SDMG3	60A 100mA 0.1s以下	60	60	60	22以上	53.0	5.5以上	53.0
	(ハ) PUHY-EP335SDMG3	60A 100mA 0.1s以下	60	60	60	22以上	68.0	5.5以上	41.3
PUHY-EP1220SDMG3	(イ) PUHY-EP450SDMG3	75A 100mA 0.1s以下	75	75	75	22以上	50.0	5.5以上	55.9
	(ロ) PUHY-EP400SDMG3	60A 100mA 0.1s以下	60	60	60	22以上	51.0	5.5以上	55.3
	(ハ) PUHY-EP400SDMG3	60A 100mA 0.1s以下	60	60	60	22以上	51.0	5.5以上	55.3
PUHY-EP1280SDMG3	(イ) PUHY-EP500SDMG3	75A 100mA 0.1s以下	75	75	75	38以上	77.0	5.5以上	61.3
	(ロ) PUHY-EP400SDMG3	60A 100mA 0.1s以下	60	60	60	22以上	53.0	5.5以上	53.0
	(ハ) PUHY-EP400SDMG3	60A 100mA 0.1s以下	60	60	60	22以上	53.0	5.5以上	53.0
PUHY-EP1360SDMG3	(イ) PUHY-EP500SDMG3	75A 100mA 0.1s以下	75	75	75	38以上	77.0	5.5以上	61.3
	(ロ) PUHY-EP450SDMG3	75A 100mA 0.1s以下	75	75	75	22以上	52.0	5.5以上	53.6
	(ハ) PUHY-EP400SDMG3	60A 100mA 0.1s以下	60	60	60	22以上	53.0	5.5以上	53.0
PUHY-EP1400SDMG3	(イ) PUHY-EP500SDMG3	75A 100mA 0.1s以下	75	75	75	38以上	78.0	5.5以上	60.1
	(ロ) PUHY-EP500SDMG3	75A 100mA 0.1s以下	75	75	75	38以上	78.0	5.5以上	60.1
	(ハ) PUHY-EP400SDMG3	60A 100mA 0.1s以下	60	60	60	22以上	54.0	5.5以上	51.9

- *1 電源には必ずインバーター回路用漏電遮断器（三菱電機製NV-Cシリーズまたはその同等品）を取付けてください。
- *2 漏電遮断器で地絡保護専用のは手元開閉器または配線用遮断器を組み合わせ使用してください。
- *3 過電流保護器はB種ヒューズを使用する場合について示します。
- *4 製品の故障、電源配線不良などにより大電流が流れた場合、製品側の遮断器と上位側の遮断器が共に作動することがあります。設備の重要度により電源系統を分割するか、遮断器の保護協調をとってください。
- *5 電源配線の太さは、ご使用になる配線種・周囲温度により異なる場合がありますので、内線規程に従ってご選定ください。
- *6 電源配線のこう長は電源から第一室外ユニットまでの電圧降下2%時の電線最大こう長を示します。

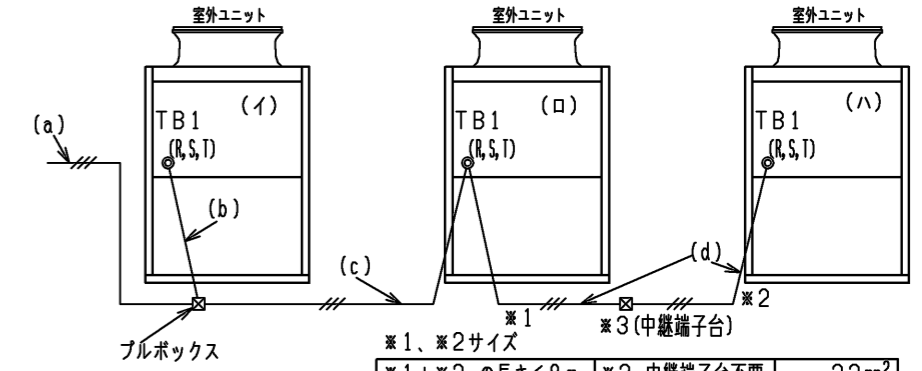
〈M-NETリモコンを用いたシステム〉

	作成日付 ISSUED	改定日付 REVISED	TITLE PUHY-EP1060-1120-1180-1220- 1280-1360-1400SDMG3(-BS,-BSG)
DIM. mm	14-12-04		インバータマルチエアコン フリープランシステム R410A対応室外ユニット機外配線図<個別配線接続>
SCALE NTS	三菱電機株式会社		DRW.NO. W KJ94T293
		REV. *	PAGE 1/1



1. 伝送線は全て2線式で極性がありません。
2. ◎印はネジ端子台を示します。
3. 伝送線(シールド線)のシールド側は、必ず室外ユニットのアース端子どうしに接続してください。また、各室内ユニット及び室外ユニット間の渡り配線(伝送線)のシールドアースは、各々の室内ユニットの端子S(シールド)へ接続するか、もしくはシールドどうしを接続してください。(シールドアースは図中、破線にて示しています。)
4. システムコントローラーを集中管理用伝送線に接続する場合、伝送線用給電ユニットを接続してください。
5. MAリモコンの配線長は最大200mまで可能です。(MAスマートリモコンとのペア接続時は100m)
6. MAリモコンと他のM-NETリモコンとの併用はできません。(ただし、システムコントローラー使用時は併用可能です。また、併用時の伝送線用給電拡張ユニット必要台数は、<M-NETリモコンを用いたシステム>と同一となります。)
7. 室内ユニットを同一グループにする場合は、グループにしたい室内ユニット間のMAリモコン線を渡り配線してください。
8. 室内ユニット接続台数(N1)が26台(室内ユニットが全て224形未満の場合:32台)を超える場合は、伝送線用給電拡張ユニットが必要となります。(室内ユニットの接続可能台数は、各室外ユニットの仕様書に従ってください。)
9. 伝送線用給電拡張ユニット以降の室内ユニット接続台数(N2)は20台(室内ユニットが全て224形未満の場合:25台)以下としてください。(伝送線用給電拡張ユニットを接続する場合は、伝送線のシールドを必ず伝送線用給電拡張ユニットの端子S(シールド)へ接続してください。)
10. 電源配線の第1分岐にはプルボックスを用いてください。(ユニットの電源端子台を用いた渡り配線は行わないでください。)

- *1 電源には必ずインバーター回路用漏電遮断器(三菱電機製NV-Cシリーズまたはその同等品)を取付けてください。
- *2 漏電遮断器で地絡保護専用のものは手元開閉器または配線用遮断器を組み合わせて使用してください。
- *3 過電流保護器はB種ヒューズを使用する場合について示します。
- *4 分岐後の配線長さが8mを超える場合は、38mm²の配線径をご使用ください。
- *5 分岐後の配線長さが8mを超える場合は、図1のように配線接続してください。
- *6 製品の故障、電源配線不良などにより大電流が流れた場合、製品側の遮断器と上位側の遮断器が共に作動することがあります。設備の重要度により電源システムを分割するか、遮断器の保護協調をとってください。
- *7 電源配線の太さは、ご使用になる配線種・周囲温度により異なる場合がありますので、内線規程に従ってご選定ください。
- *8 電源配線のこう長は電源からプルボックスまでの電圧降下2%時の電線最大こう長を示します。



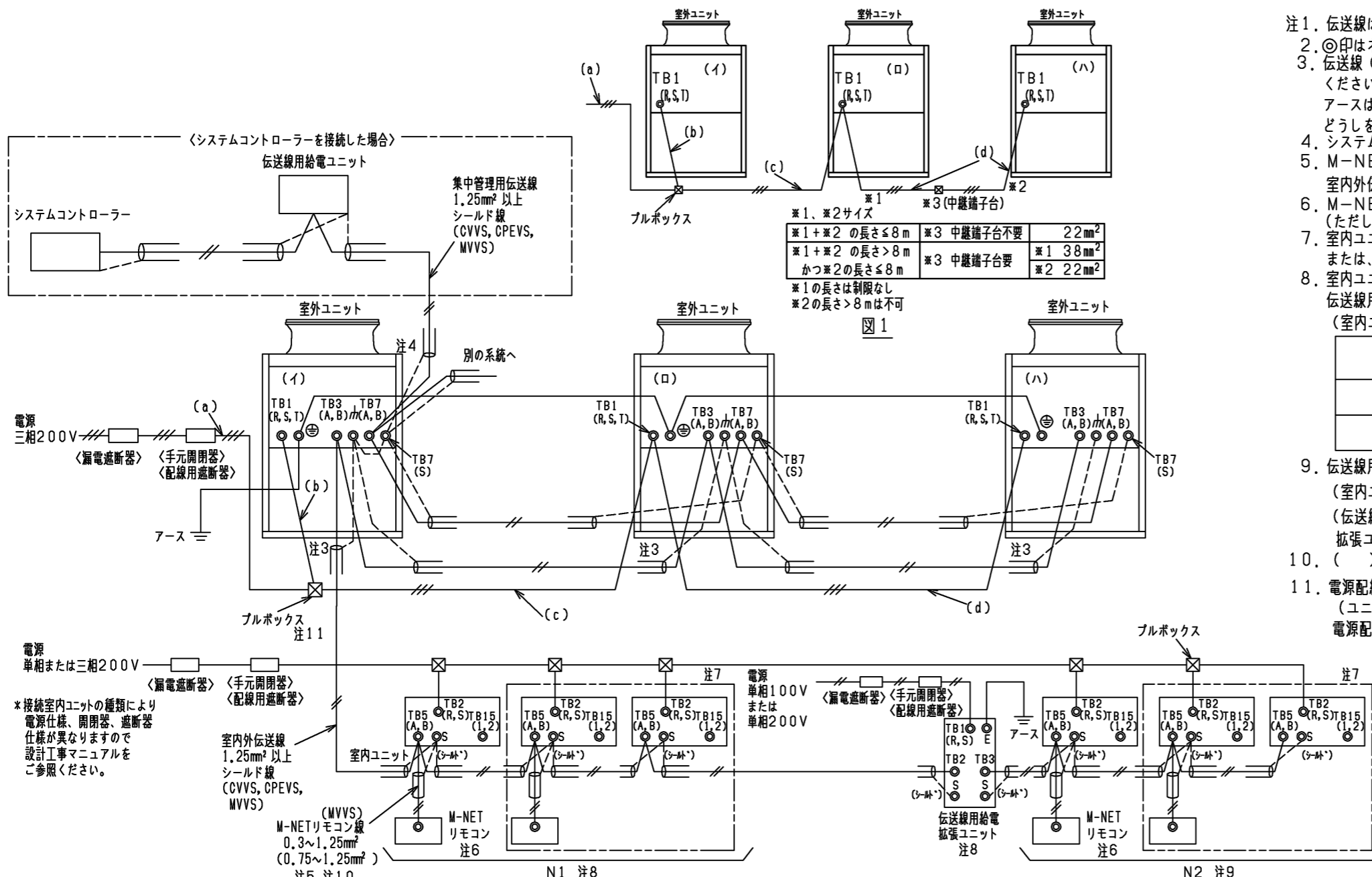
*1 + *2 の長さ ≤ 8m		*3 中継端子台不要	22mm²
*1 + *2 の長さ > 8m		*3 中継端子台要	*1 38mm²
かつ *2 の長さ ≤ 8m			*2 22mm²

*1 の長さは制限なし
*2 の長さ > 8m は不可

図1 <MAリモコンを用いたシステム>

セット形名	構成ユニット形名	漏電遮断器 *1, *2, *6	手元開閉器		配線用遮断器 (NFB) <A> *6	電源配線太さ <mm²> *7				最大こう長 <m> *8	接地線太さ <mm²>	最大電流 <A>	
			開閉器容量 <A>	過電流保護器 <A> *3, *6		(a)	(b)	(c)	(d)				
PUHY-EP1060SDMG3	(イ) PUHY-EP450SDMG3	150A 100mA 0.1s以下	150	150	150	100以上	*4	22以上	60以上	22以上	93.0	8以上	138.4
	(ロ) PUHY-EP335SDMG3												
	(ハ) PUHY-EP280SDMG3												
PUHY-EP1120SDMG3	(イ) PUHY-EP450SDMG3	150A 100mA 0.1s以下	150	150	150	100以上	*4	22以上	60以上	22以上	88.0	8以上	146.0
	(ロ) PUHY-EP335SDMG3												
	(ハ) PUHY-EP335SDMG3												
PUHY-EP1180SDMG3	(イ) PUHY-EP450SDMG3	150A 100mA 0.1s以下	150	150	150	100以上	*4	22以上	60以上	22以上	86.0	8以上	147.9
	(ロ) PUHY-EP400SDMG3												
	(ハ) PUHY-EP335SDMG3												
PUHY-EP1220SDMG3	(イ) PUHY-EP450SDMG3	175A 100mA 0.1s以下	175	175	175	150以上	*4	22以上	60以上	22以上	117.0	8以上	166.5
	(ロ) PUHY-EP400SDMG3												
	(ハ) PUHY-EP400SDMG3												
PUHY-EP1280SDMG3	(イ) PUHY-EP500SDMG3	175A 100mA 0.1s以下	175	175	175	150以上	*4	38以上	60以上	22以上	117.0	8以上	167.3
	(ロ) PUHY-EP400SDMG3												
	(ハ) PUHY-EP400SDMG3												
PUHY-EP1360SDMG3	(イ) PUHY-EP500SDMG3	175A 100mA 0.1s以下	175	175	175	150以上	*4	38以上	60以上	22以上	117.0	14以上	167.9
	(ロ) PUHY-EP450SDMG3												
	(ハ) PUHY-EP400SDMG3												
PUHY-EP1400SDMG3	(イ) PUHY-EP500SDMG3	175A 100mA 0.1s以下	175	175	175	150以上	*4	38以上	60以上	22以上	114.0	14以上	172.1
	(ロ) PUHY-EP500SDMG3												
	(ハ) PUHY-EP400SDMG3												

	作成日付 ISSUED	改定日付 REVISED	TITLE PUHY-EP1060-1120-1180-1220- 1280-1360-1400SDMG3(-BS,-BSG)
DIM. mm	14-12-04		インバータマルチエアコン フリープランシステム R410A対応室外ユニット機外配線図<わたり配線接続>
SCALE NTS	三菱電機株式会社		DRW.NO. W KJ94T281
			REV. * PAGE 1/1



※1+※2 の長さ ≤ 8m	※3 中継端子台不要	22mm ²
※1+※2 の長さ > 8m	※3 中継端子台要	※1 38mm ²
かつ※2の長さ ≤ 8m		※2 22mm ²
※1の長さは制限なし		
※2の長さ > 8mは不可		

- 注1. 伝送線は全て2線式で極性がありません。
 注2. ◎印はネジ端子台を示します。
 注3. 伝送線(シールド線)のシールド側は、必ず室外ユニットのアース端子どうしに接続してください。また、各室内ユニット及び室外ユニット間の渡り配線(伝送線)のシールドアースは、各々の室内ユニットの端子S(シールド)へ接続するか、もしくはシールドどうしを接続してください。(シールドアースは図中、破線にて示しています。)
 注4. システムコントローラーを集中管理用伝送線に接続する場合、伝送線用給電ユニットを接続してください。
 注5. M-NETリモコンの配線長は最大10mまで可能です。(ただし、10mを超える場合は、室内外伝送線と同一仕様とし、その部分を室内外伝送線最長の内数としてください。)
 注6. M-NETリモコンと他のMAリモコンとの併用はできません。(ただし、システムコントローラー使用時は併用可能です。)
 注7. 室内ユニットを同一グループにする場合は、室内ユニット及びM-NETリモコンのアドレス設定または、システムコントローラーにより登録してください。
 注8. 室内ユニット接続台数(N1)が以下の場合は、伝送線用給電拡張ユニット(別売)が必要になります。伝送線用給電拡張ユニットを2台接続する場合は、並列接続にしてください。(室内ユニットの接続可能台数は、各室外ユニットの仕様書に従ってください。)

	伝送線用給電拡張ユニット(別売)必要台数	
	1台	2台
接続される室内ユニットが224形未満の場合	21~40台	41~42台
接続される室内ユニットに224形以上が含まれる場合	17~32台	33~42台

- 注9. 伝送線用給電拡張ユニット以降の室内ユニット接続台数(N2)は16台(室内ユニットが全て224形未満の場合:20台)以下としてください。(伝送線用給電拡張ユニットを接続する場合は、伝送線のシールドを必ず伝送線用給電拡張ユニットの端子S(シールド)へ接続してください。)
 注10. ()内は、コンパクトリモコンの配線径です。
 注11. 電源配線の第1分岐にはプルボックスを用いてください。(ユニットの電源端子台を用いた渡り配線は行わないでください。)
 電源配線の第2分岐については、ユニットの電源端子台を用いた渡り配線を行ってください。

*接続室内ユニットの種類により電源仕様、開閉器、遮断器仕様が異なりますので設計工事マニュアルをご参照ください。

セット形名	構成ユニット形名	漏電遮断器 ※1、※2、※6	手元開閉器		配線用遮断器 (NFB) <A> ※6	電源配線太さ <mm ² > ※7				最大こう長 <m> ※8	接地線太さ <mm ² >	最大電流 <A>
			開閉器容量 <A>	過電流保護器 <A> ※3、※6		(a)	(b)	(c)	(d)			
PUHY-EP1060SDMG3	(イ) PUHY-EP450SDMG3	150A 100mA 0.1s以下	150	150	150	100以上	※4	22以上	※5	93.0	8以上	138.4
	(ロ) PUHY-EP335SDMG3						※4		※5			
	(ハ) PUHY-EP280SDMG3						※4		※5			
PUHY-EP1120SDMG3	(イ) PUHY-EP450SDMG3	150A 100mA 0.1s以下	150	150	150	100以上	※4	22以上	※4	88.0	8以上	146.0
	(ロ) PUHY-EP335SDMG3						※4		※4			
	(ハ) PUHY-EP335SDMG3						※4		※4			
PUHY-EP1180SDMG3	(イ) PUHY-EP450SDMG3	150A 100mA 0.1s以下	150	150	150	100以上	※4	22以上	※4	86.0	8以上	147.9
	(ロ) PUHY-EP400SDMG3						※4		※4			
	(ハ) PUHY-EP335SDMG3						※4		※4			
PUHY-EP1220SDMG3	(イ) PUHY-EP450SDMG3	175A 100mA 0.1s以下	175	175	175	150以上	※4	22以上	※4	117.0	8以上	166.5
	(ロ) PUHY-EP400SDMG3						※4		※4			
	(ハ) PUHY-EP400SDMG3						※4		※4			
PUHY-EP1280SDMG3	(イ) PUHY-EP500SDMG3	175A 100mA 0.1s以下	175	175	175	150以上	※4	22以上	※4	117.0	8以上	167.3
	(ロ) PUHY-EP400SDMG3						※4		※4			
	(ハ) PUHY-EP400SDMG3						※4		※4			
PUHY-EP1360SDMG3	(イ) PUHY-EP500SDMG3	175A 100mA 0.1s以下	175	175	175	150以上	※4	22以上	※4	117.0	14以上	167.9
	(ロ) PUHY-EP450SDMG3						※4		※4			
	(ハ) PUHY-EP400SDMG3						※4		※4			
PUHY-EP1400SDMG3	(イ) PUHY-EP500SDMG3	175A 100mA 0.1s以下	175	175	175	150以上	※4	22以上	※4	114.0	14以上	172.1
	(ロ) PUHY-EP500SDMG3						※4		※4			
	(ハ) PUHY-EP400SDMG3						※4		※4			

- ※1 電源には必ずインバーター回路用漏電遮断器(三菱電機製NV-Cシリーズまたはその同等品)を取付けてください。
 ※2 漏電遮断器で地絡保護専用のものは手元開閉器または配線用遮断器を組み合わせ使用してください。
 ※3 過電流保護器はB種ヒューズを使用する場合について示します。
 ※4 分岐後の配線長さが8mを超える場合は、38mm²の配線径をご使用ください。
 ※5 分岐後の配線長さが8mを超える場合は、図1のように配線接続してください。
 ※6 製品の故障、電源配線不良などにより大電流が流れた場合、製品側の遮断器と上位側の遮断器が共に作動することがあります。設備の重要度により電源系統を分割するか、遮断器の保護協調をとってください。
 ※7 電源配線の太さは、ご使用になる配線種・周囲温度により異なる場合がありますので、内線規程に従ってご選定ください。
 ※8 電源配線のこう長は電源からプルボックスまでの電圧降下2%時の電線最大こう長を示します。

<M-NETリモコンを用いたシステム>

DIM. mm	作成日付 ISSUED	改定日付 REVISED	TITLE PUHY-EP1060-1120-1180-1220-1280-1360-1400SDMG3(-BS,-BSG)
	インバータマルチエアコン フリープランシステム R410A対応室外ユニット機外配線図<わたり配線接続>		
SCALE NTS	三菱電機株式会社		DRW.NO. W KJ94T306
		REV. *	PAGE 1/1

耐塩害・耐重塩害仕様書

1. 適用

この仕様書は、次の環境汚染地域にパッケージエアコンの室外ユニットを据付ける場合に適用されます。

- 1) 適用機種 : PUHY-P*** (S) DM-G, (S) DMG1, (S) DMG2, (S) DMG3, (S) DMG4, (S) DMG5, (S) DMG6, DMG7形 -BS, -BSGタイプ
 : PUHY-RP*** (S) DM-G, (S) DMG1, (S) DMG2, (S) DMG3, (S) DMG4, (S) DMG5, (S) DMG6, DMG7, DMG7-E形 -BS, -BSGタイプ
 : PUHV-P*** (S) DM-E, DMJ形, (V) (S) DMJ1, DME3, DMJ2形, (S) DMJ3形 -BS, -BSGタイプ
 : PUHV-HP***DMJ形 -BS, -BSGタイプ
 : PUHV-RP*** (V) DMJ形 -BS, -BSGタイプ
 : PUTV-P*** (S) DM-E, DME3形 -BS, -BSGタイプ
 : PUHY-EP*** (S) DM-G, (S) DMG1, (S) DMG2, (S) DMG3, (S) DMG4, (S) DMG5, (S) DMG6, KDMG6, DMG7, KDMG7形 -BS, -BSGタイプ
 : PUHY-ERP*** (S) DM-G, KDM-G, (S) DMG1, KDMG1形 -BS, -BSGタイプ
 : PUHY-ERP140・160DMG2 -BS, -BSGタイプ
 : PUHV-EP*** (S) DM-E形 -BS, -BSGタイプ
 : PURY-P*** (S) DMG, (S) DMG3, (S) DMG4, (S) DMG5, (S) DMG6形 -BS, -BSGタイプ
 : PURY-EP*** (S) DMG形 -BS, -BSGタイプ
 : PURY-HP***SDMG, SDMG6形 -BS, -BSGタイプ
 : PUHY-HP***SDMG3, SDMG5形 -BS, -BSGタイプ
 : PUHY-WP***SDMG3, SDMG5形 -BS, -BSGタイプ
 : PUHY-HRP***SDMG3, SDMG5形 -BS, -BSGタイプ
 : PUHY-WRP***SDMG3, SDMG5形 -BS, -BSGタイプ

2) 適用環境

耐塩害：潮風にはかからないが、その雰囲気にあるような場所

- 具体的には ①室外ユニットが雨で洗われる場所。
 ②潮風の当たらないところ。
 ③室外ユニットの設置場所から海までの距離が300mを越え1km以内。
 ④室外ユニットが建物の影になる場所。

耐重塩害：潮風の影響を受ける場所

- 具体的には ①室外ユニットに雨があまりかからない場所。
 ②潮風が直接当たるところ。但し、塩分を含んだ水が直接機器にはかからない場所。
 ③室外ユニットの設置場所から海までの距離が300m以内。
 ④室外ユニットが建物の表（海岸面）になる場所。
 ⑤室外ユニット設置場所のトタン屋根、ベランダの鉄製部の塗り替えが多い場所。

海岸からの設置距離目安（設置環境により条件が変わります。）

①直接潮風の当たるところ

	設置距離目安			備考
	300m	500m	1km	
①内海に面する地域	耐重塩害	耐塩害	耐塩害	瀬戸内海
②外洋に面する地域	耐重塩害	耐塩害	耐塩害	
③沖縄、離島	耐重塩害			

②直接潮風の当たらないところ

	設置距離目安			備考
	300m	500m	1km	
①内海に面する地域	耐塩害	耐塩害	耐塩害	瀬戸内海
②外洋に面する地域	耐重塩害	耐塩害	耐塩害	
③沖縄、離島	耐重塩害		耐塩害	

三菱電機株式会社	作成日	11-05	仕様書番号	WYN B0-8776	副番	U
----------	-----	-------	-------	-------------	----	---

2. 留意事項

耐塩害・耐重塩害仕様を使用した場合でも腐食・発錆に対して、万全ではなくパッケージエアコンの設置やメンテナンスに対し、次の事項に留意願います。

- 耐塩害仕様の場合においても海水飛沫および潮風に過度に直接さらされる場所、耐重塩害仕様の場合においても海水飛沫および潮風に過度に直接さらされることを極力回避するような場所へ設置願います。
- 室外ユニット外装パネルに付着した塩分等の雨水による洗浄効果を損なわないように、日除け等は取付けしないで下さい。
- 室外ユニットベース内への水の滞留は、著しく腐食作用を促進させるため、ベース内の水抜け性を損なわないように水平に据付け願います。
- 特に海岸地帯への据付品については、付着した塩分等を除去するために定期的に水洗いを行って下さい。
- 据付時・メンテナンス時に付いた傷は、補修をして下さい。
- 機器の状態を定期的に点検して下さい。（必要に応じて再防錆処理や、部品交換を実施して下さい。）

3. 仕様一覧

部品		仕様	標準仕様	耐塩害仕様(BS)	耐重塩害仕様(BSG)
ベース組立	ベース	素材	合金化溶融亜鉛メッキ鋼板		
		表面処理	ポリエステル樹脂		
		膜厚	70μm以上		
	ベース アシ	素材	合金化溶融亜鉛メッキ鋼板		
		表面処理	ポリエステル樹脂		
		膜厚	70μm以上		
正面パネル		素材	プレコート鋼板		
		表面処理	ポリエステル樹脂		
		膜厚	表:15μm以上、裏:5μm以上	表:45μm以上、裏:35μm以上	表:85μm以上、裏:75μm以上
側面パネル		素材	合金化溶融亜鉛メッキ鋼板		
		表面処理	ポリエステル樹脂		
		膜厚	表:30μm以上	70μm以上	
背面パネル		素材	合金化溶融亜鉛メッキ鋼板		
		表面処理	ポリエステル樹脂		
		膜厚	表:30μm以上	70μm以上	
圧縮機カバー		素材	溶融亜鉛メッキ鋼板	溶融アルミ・亜鉛メッキ鋼板	合金化溶融亜鉛メッキ鋼板
		表面処理	-		ポリエステル樹脂
		膜厚	-		70μm以上
ファンガード		素材	耐候性ポリプロピレン樹脂		
		表面処理	-		
		膜厚	-		
プロペラファン		素材	アクリルニトリル・スチレン樹脂		
		表面処理	-		
		膜厚	-		
送風機台		素材	溶融亜鉛メッキ鋼板		
		表面処理	-	ポリエステル樹脂	
		膜厚	-	70μm以上	
熱交換器(フィン部)		素材	アルミニウム		
		表面処理	-	アクリル/エポキシ樹脂	
		膜厚	-	3μm以上	
熱交換器台		素材	合金化溶融亜鉛メッキ鋼板		
		表面処理	ポリエステル樹脂		
		膜厚	30μm以上	70μm以上	
制御箱	外装 パネル	素材	溶融亜鉛メッキ鋼板		
		表面処理	-	ポリエステル樹脂	
		膜厚	-	70μm以上	
	プリント 基板	素材	エポキシ樹脂		
		表面処理	ポリウレタン系樹脂		
		部位	配線間隔が狭い部分のみ		全面
圧縮機		素材	圧延鋼材		
		表面処理	フェノール変性フタル酸樹脂		
		膜厚	15μm以上		
パネル固定ネジ		素材	ネジ用鋼材		
		表面処理	亜鉛-ニッケル合金メッキ+ジオメット処理		
		膜厚	5μm以上		

4. 適用基準

「空調機器の耐塩害試験基準 (JRA9002)」 : J R A (社団法人日本冷凍空調工業会) 制定

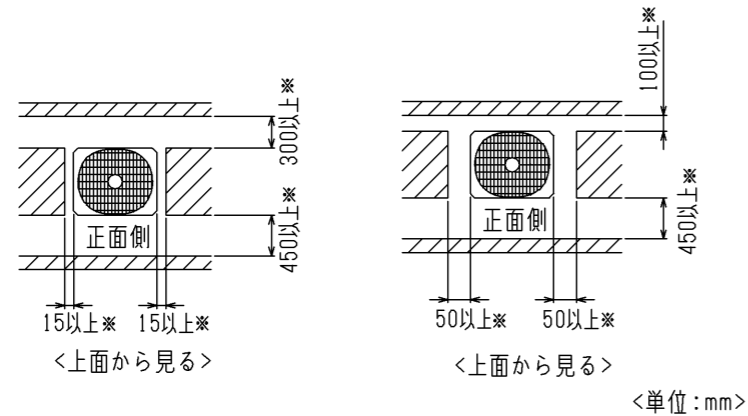
三菱電機株式会社	作成日	11-05	仕様書番号	WYN B0-8776	副番	U
----------	-----	-------	-------	-------------	----	---

1. ユニット周囲の必要空間

● 単独設置の場合

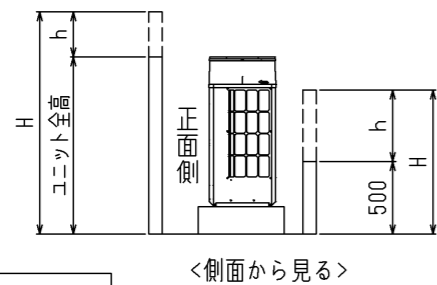
① ユニットは、下図に示す必要空間をとって設置してください。

○ 後面側、壁面まで300mm以上の場合 ○ 後面側、壁面まで100mm以上の場合



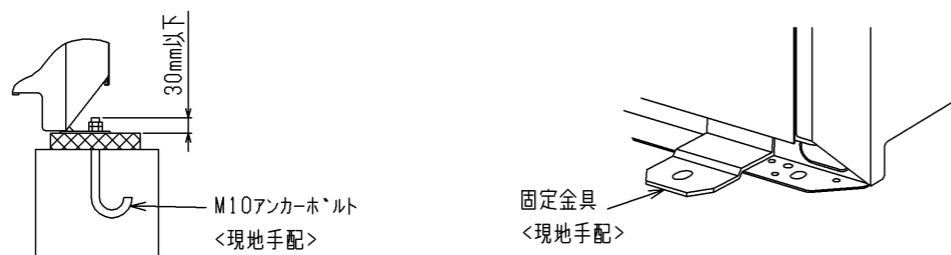
② 前後、側面の壁高さ<H>が、下記<壁高さ制約>を超える場合
<壁高さ制約>を超えた分の寸法<h>を図中にある
※印の寸法に加算してください。

<壁高さ制約> 正面: ユニットの全高以下
後面: ユニット底面から500mm以下
側面: ユニットの全高以下



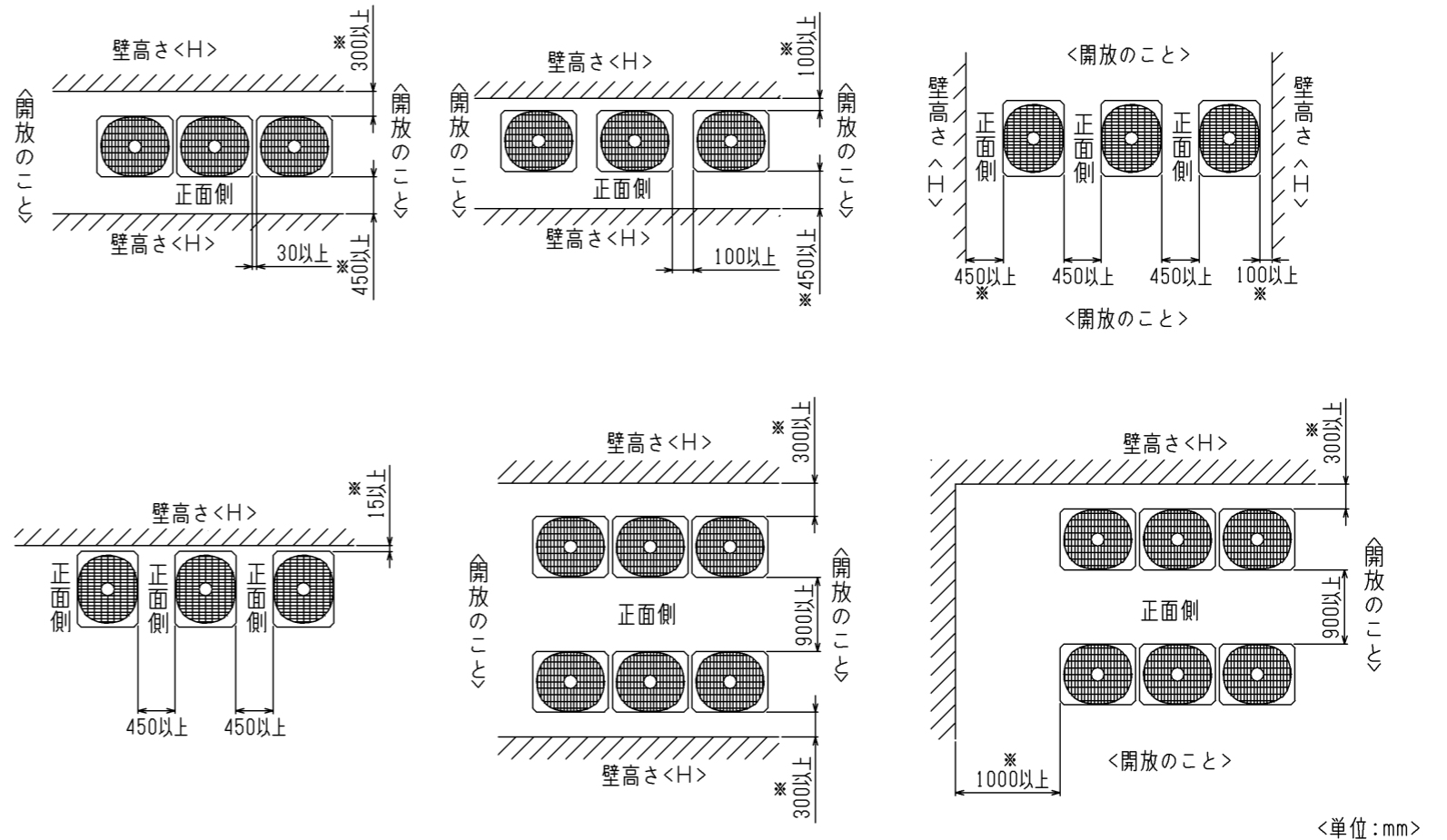
2. 基礎施工

- 基礎施工に際しては床面強度、ドレン水処理、配管、配線の経路に十分留意してください。
<運転時にはドレン水がユニット外に流しますので、集中排水する場合は、別売の集中ドレンパンを使用してください。>
- ユニット取付部の下図コーナーを確実に受けるように基礎を施工してください。
防振ゴムを使用する場合は、幅方向を防振ゴム全面で受けるように施工してください。
- アンカーボルトの飛び出しは30mm以下となるようにしてください。
- 後打ち式アンカーボルトを使用する場合は、下図のような固定金具（現地手配）を取り付けてください。（4箇所）
- 小動物・雪・雨水などが配管・配線取だし部から侵入すると、機器を損傷するおそれがありますので、開口部は閉鎖材等（現地手配）で必ず塞いでください。
- 底面配管または底面配線を行う場合は、ベースの貫通穴を塞がないように基礎や架台の施工には注意してください。
- 架台等に取り付ける場合、設計工事マニュアルを参照ください。



● 集中設置・連続設置の場合

- 多数のユニットを設置する場合は、人の通路、風の流通を考慮して、各ブロック間に下図スペースをとってください。
- 2方向は開放としてください。
- 壁高さ<H>が<壁高さ制限>を超える場合は、単独設置の場合と同様に<壁高さ制限>を超えた分の寸法<h>を※印の寸法に加算してください。
- ユニット前後に壁がある場合の側面方向への連続設置は最大6台として、6台毎に吸込スペース兼通路スペースとして1000mm以上とってください。



	作成日付 ISSUED	改定日付 REVISED	TITLE PUHY-EP400SDMG3(-BS,-BSG) インバータマルチエアコン フリープランシステム 室外ユニット外形図
DIM. mm	14-12-02		
SCALE NTS	三菱電機株式会社		PUHY-EP400SDMG3
		REV. *	PAGE 2/2

- 注1.破線は現地配線を示します。
 注2.一点鎖線は制御箱境界を示します。
 注3.入出力信号用コネクタの接続はシステム設計工事マニュアルを参照してください。
 注4.同一冷媒系統の室外ユニット間はTB3を渡り配線してください。
 注5.ファストン端子はロック機構付き端子です。取り外す際は端子中央のつまみを押しながら取り外してください。取り付けた後は確実にロックがかかっていることを確認してください。
 注6.機種による相違点

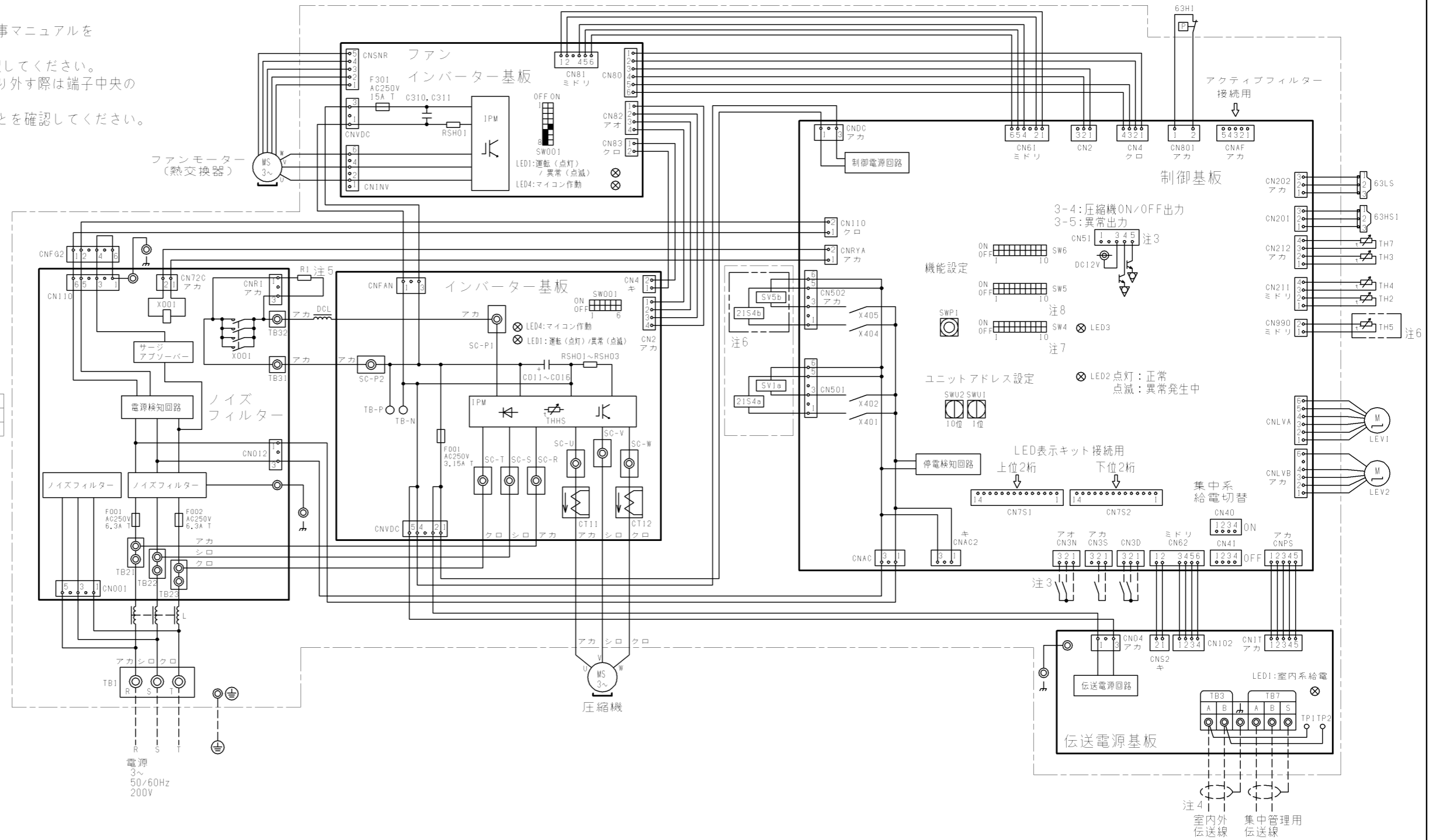
型名 (-BS, BSG含む)	TH5
EP*** DM	無
EP***SDM	有

型名 (-BS, BSG含む)	SV5b	21S4b
EP335(S)DM	無	無
EP400(S)DM	有	有

- 注7.SW4: 全てOFFの場合
 ・LED3 点灯: 運転
 点滅: 立ち上げ中
 消灯: 停止
 その他の設定、モニタ項目は、据付説明書・サービスハンドブックを参照してください。

- 注8.集中管理スイッチの設定 (SW5-1)

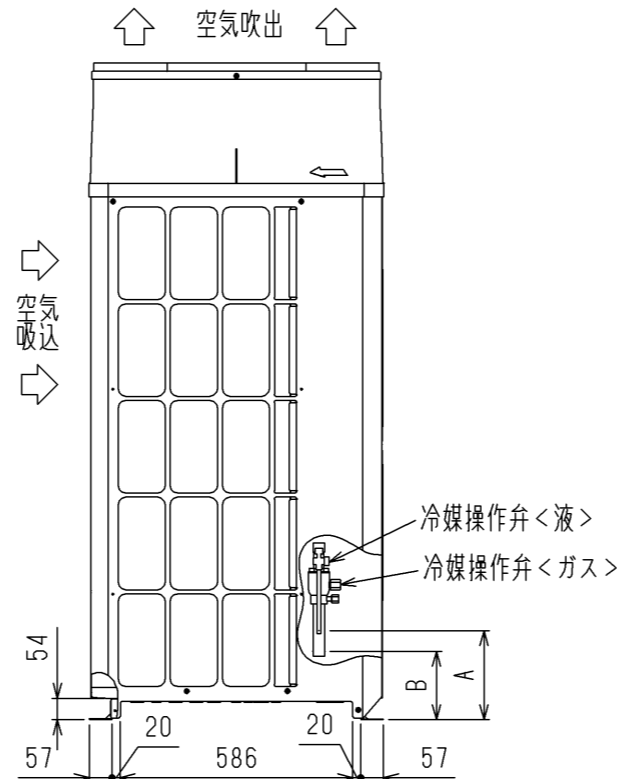
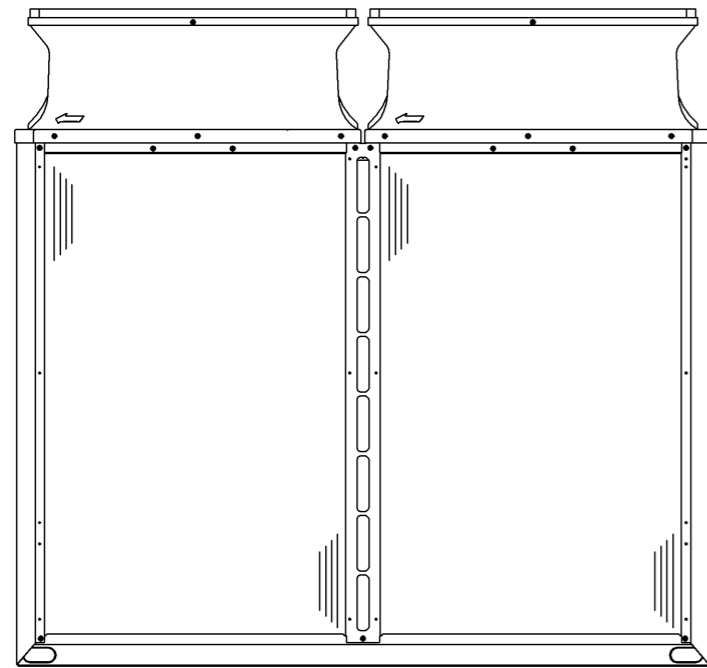
システム構成	SW5-1
システムコントローラーとの接続システムなし	OFF
システムコントローラーとの接続システムあり	ON



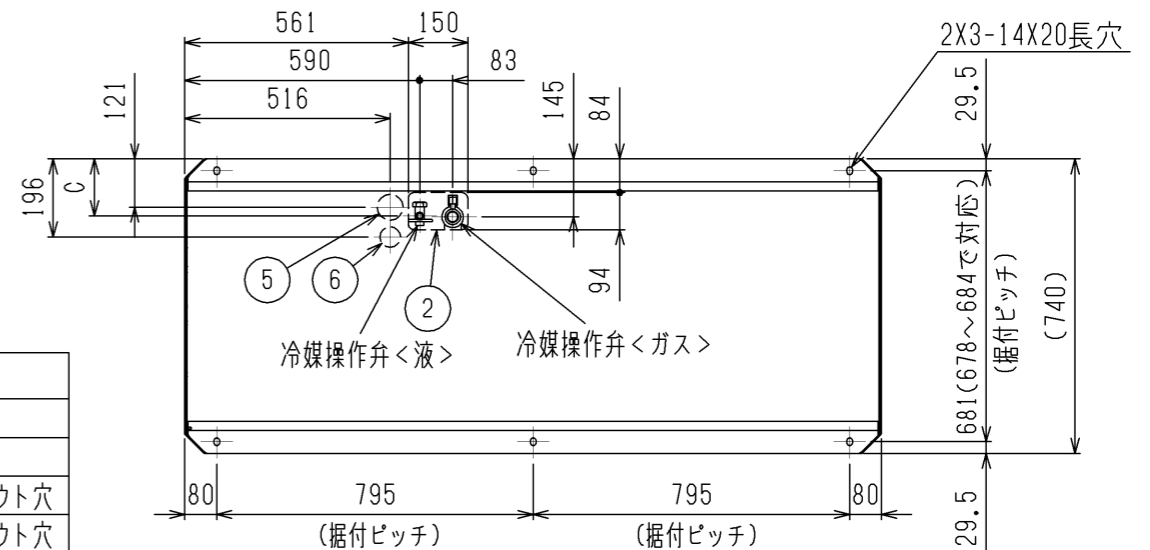
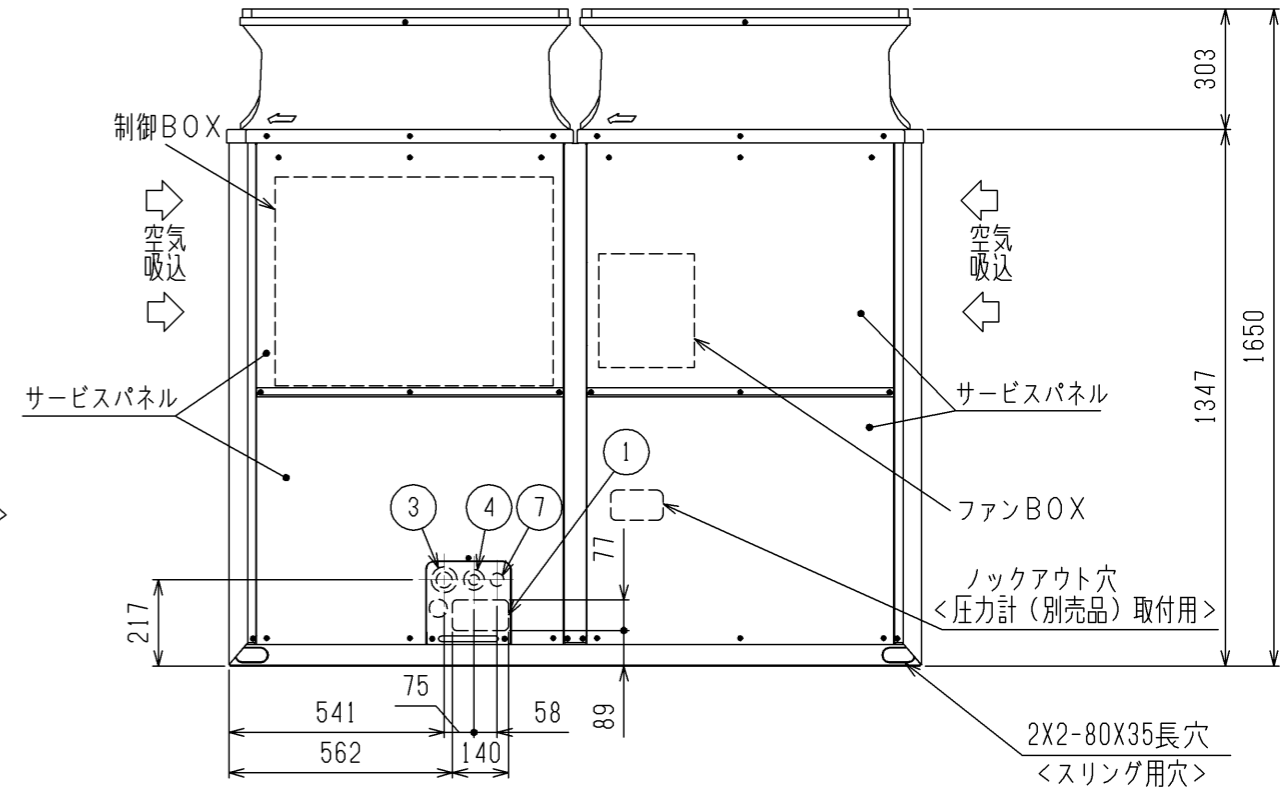
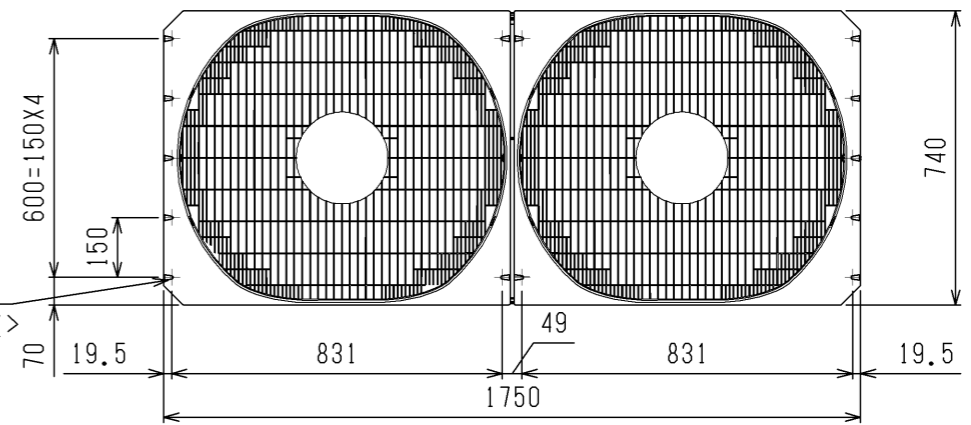
記号	名称	記号	名称
21S4a	四方弁	RSH01~RSH03	抵抗
21S4b (注6)	冷暖切替 熱交換器容量切替	(インバーター基板)	電流検出用
63H1	圧力スイッチ (高圧過昇保護)	SV1a	電磁弁
63HS1	圧力センサー	SV5b (注6)	0/S下バイパス回路
63LS	吐出圧力 低圧圧力	TB1	熱交換器容量切替
X001	電磁継電器 (インバーター主回路) 720	TB3	電源
CO11~CO16	コンデンサー (インバーター主回路)	TB7	室内外伝送
CT11, 12	電流センサー	TH2	集中管理用伝送
DCL	直流リアクター (効率改善用)	TH3	SCバイパス出口温度
L	チョークコイル (高周波ノイズ除去)	TH4	液管温度
LEV1	電子膨張弁	TH5 (注6)	吐出温度
LEV2	HICバイパス流量調整	TH7	Acc流入管温度
R1	圧力制御、流量調整	THHS	外気温度
RSH01	突入電流防止 電流検出用		IPM温度

	作成日付 ISSUED	改定日付 REVISED	TITLE
DIM. mm	14-12-09	15-01-21	PUHY-EP335/400(S)DMG3(-BS,-BSG) インバーターマルチエアコン フリープランシステム 室外ユニット 電気配線図
SCALE NTS	三菱電機株式会社		DRW.NO. W KE94G056
	REV. A	PAGE 1/1	

- 注1. ユニット周囲の必要空間と基礎施工時の注意事項は、(2/2)を参照してください。
2. ろう付け時は、操作弁本体へ濡れタオル等を巻き、本体温度が120℃以上にならない様にしてください。
3. 背面用網は、別売部品をご用意しています。
4. 別売品取り付けの際には、取り付け後の外形寸法に応じたユニット間隔としてください。



2X7-φ4.6穴
(樹脂部の開口加工必要)
<防雪フード(別売品)取付用穴>



接続管仕様

形名	操作弁位置寸法			冷媒配管径		操作弁口径	
	液側		ガス側	液側	ガス側	液側	ガス側
	A	C	B				
EP500SDMG3形	238	144	172	φ15.88ろう付※1	φ28.58ろう付※1	φ15.88	φ28.58

※1・・・現地配管を拡張して直接操作弁にろう付けてください。

NO.	用途	仕様
①	配管用	前面通し穴 140×77ノックアウト穴
②		底面通し穴 150×94ノックアウト穴
③	電源配線用	前面通し穴 Φ65もしくはΦ40ノックアウト穴
④		前面通し穴 Φ52もしくはΦ27ノックアウト穴
⑤		底面通し穴 Φ65ノックアウト穴
⑥		底面通し穴 Φ52ノックアウト穴
⑦	伝送用配線	前面通し穴 Φ34ノックアウト穴

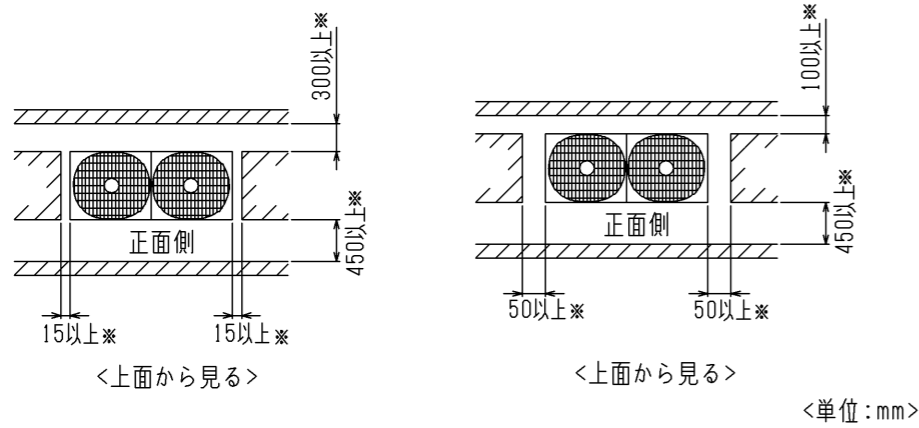
	作成日付 ISSUED	改定日付 REVISED	TITLE PUHY-EP500SDMG3(-BS,-BSG) インバータマルチエアコン フリープランシステム 室外ユニット外形図
DIM. mm	14-12-02		
SCALE NTS	三菱電機株式会社		PUHY-EP500SDMG3
		REV. *	PAGE 1/2

1. ユニット周囲の必要空間

● 単独設置の場合

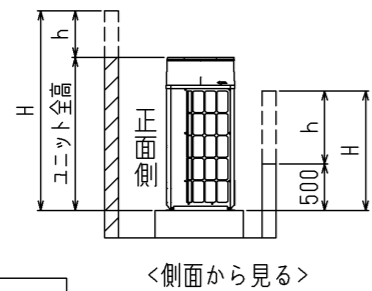
① ユニットは、下図に示す必要空間をとって設置してください。

○後面側、壁面まで300mm以上の場合 ○後面側、壁面まで100mm以上の場合



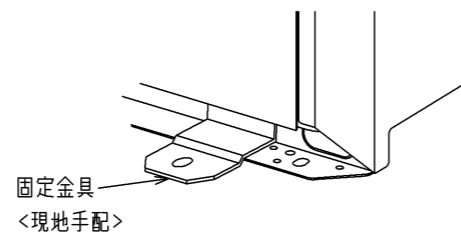
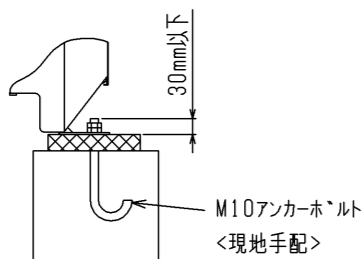
② 前後、側面の壁高さ<H>が、下記<壁高さ制約>を超える場合
 <壁高さ制約>を超えた分の寸法<h>を図中にある
 *印の寸法に加算してください。

<壁高さ制約> 正面：ユニットの全高以下
 後面：ユニット底面から500mm以下
 側面：ユニットの全高以下



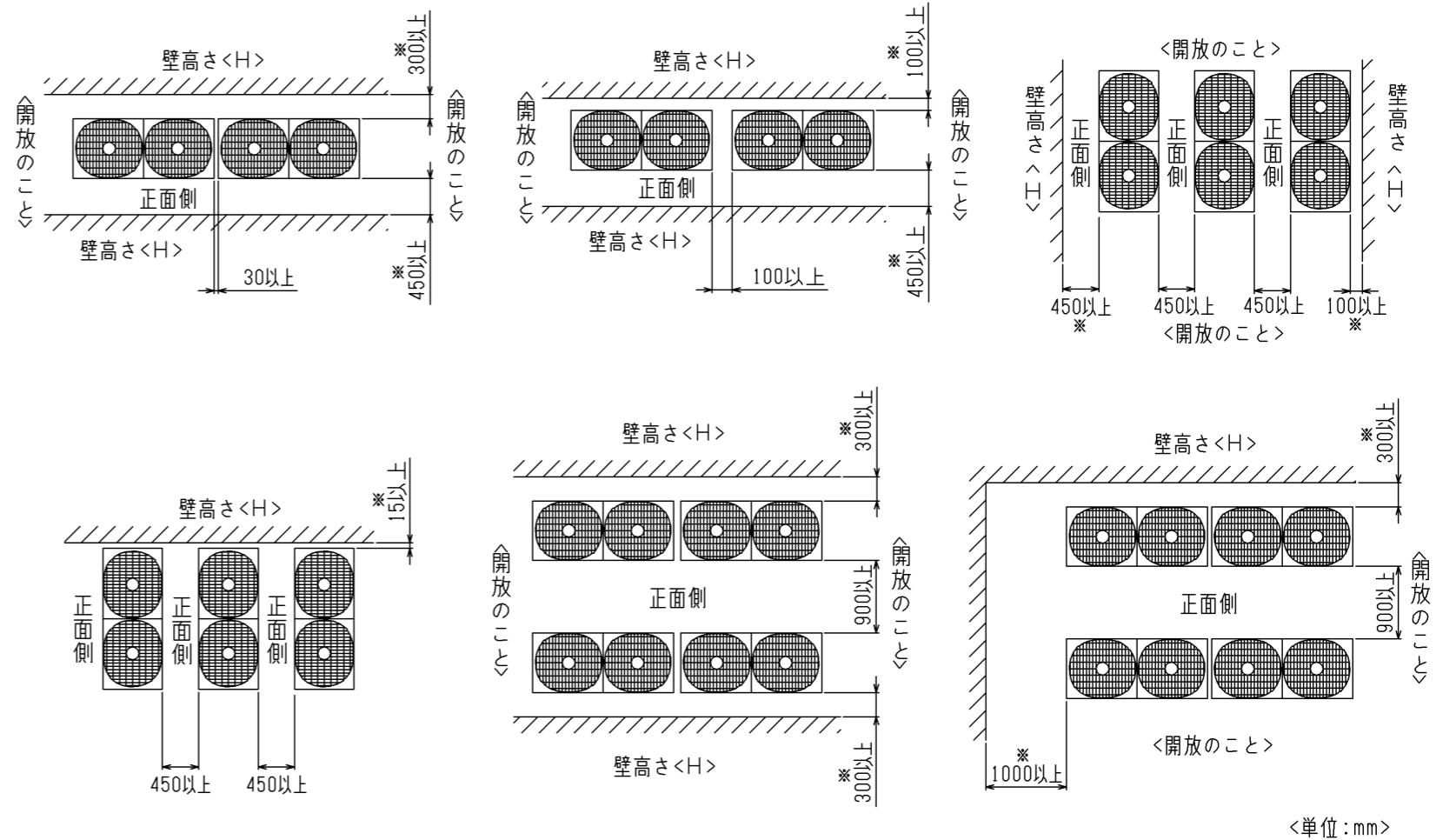
2. 基礎施工

- ① 基礎施工に際しては床面強度、ドレン水処理、配管、配線の経路に十分留意してください。
 <運転時にはドレン水がユニット外に流出しますので、集中排水する場合は、別売の集中ドレンパンを使用してください。>
- ② ユニット取付部の下図コーナーを確実に受けるように基礎を施工してください。
 防振ゴムを使用する場合には、幅方向を防振ゴム全面で受けるように施工してください。
- ③ アンカーボルトの飛び出しは30mm以下とさせていただきます。
- ④ 後打ち式アンカーボルトを使用する場合は、下図のような固定金具（現地手配）を取り付けてください。（4箇所）
- ⑤ 小動物・雪・雨水などが配管・配線取だし部から侵入すると、機器を損傷するおそれがありますので、開口部は閉鎖材等（現地手配）で必ず塞いでください。
- ⑥ 底面配管または底面配線を行う場合は、ベースの貫通穴を塞がないように基礎や架台の施工には注意してください。
- ⑦ 架台等に取り付ける場合、設計工事マニュアルを参照ください。



● 集中設置・連続設置の場合

- ① 多数のユニットを設置する場合は、人の通路、風の流通を考慮して、各ブロック間に下図スペースをとってください。
- ② 2方向は開放とってください。
- ③ 壁高さ<H>が<壁高さ制限>を超える場合は、単独設置の場合と同様に<壁高さ制限>を超えた分の寸法<h>を*印の寸法に加算してください。
- ④ ユニット前後に壁がある場合の側面方向への連続設置は最大3台として、3台毎に吸込スペース兼通路スペースとして1000mm以上とってください。



	作成日付 ISSUED	改定日付 REVISED	TITLE PUHY-EP500SDMG3(-BS,-BSG) インバータマルチエアコン フリープランシステム 室外ユニット外形図
DIM. mm	14-12-02		
SCALE NTS	三菱電機株式会社		PUHY-EP500SDMG3
		REV. *	PAGE 2/2

- 注1.破線は現地配線を示します。
 注2.一点鎖線は制御箱境界を示します。
 注3.入出力信号用コネクタの接続はシステム設計工事マニュアルを参照してください。
 注4.同一冷媒系統の室外ユニット間はTB3を渡り配線してください。
 注5.ファストン端子はロック機構付き端子です。取り外す際は端子中央のつまみを押しながら取り外してください。取り付け後は確実にロックがかかっていることを確認してください。
 注6.機種による相違点

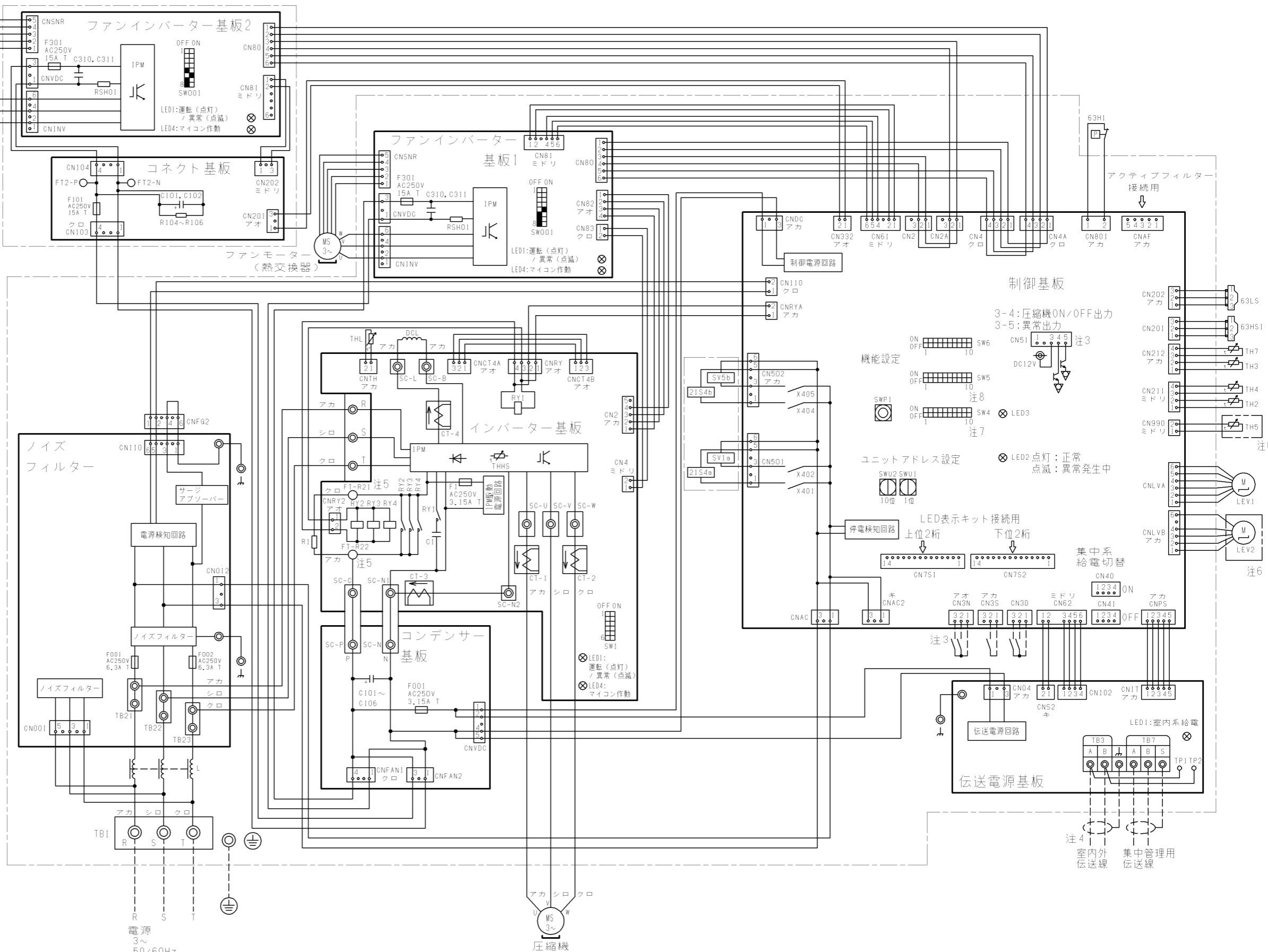
型名 (-BS,BSG含む)	TH5
EP*** DM	無
EP***SDM	有
型名 (-BS,BSG含む)	LEV2
EP500DM	無
EP500SDM/EP560DM	有

- 注7.SW4: 全てOFFの場合
 ・LED3 点灯: 運転
 点滅: 立ち上げ中
 消灯: 停止
 その他の設定、モニタ項目は、据付説明書・サービスハンドブックを参照してください。

- 注8.集中管理スイッチの設定 (SW5-1)

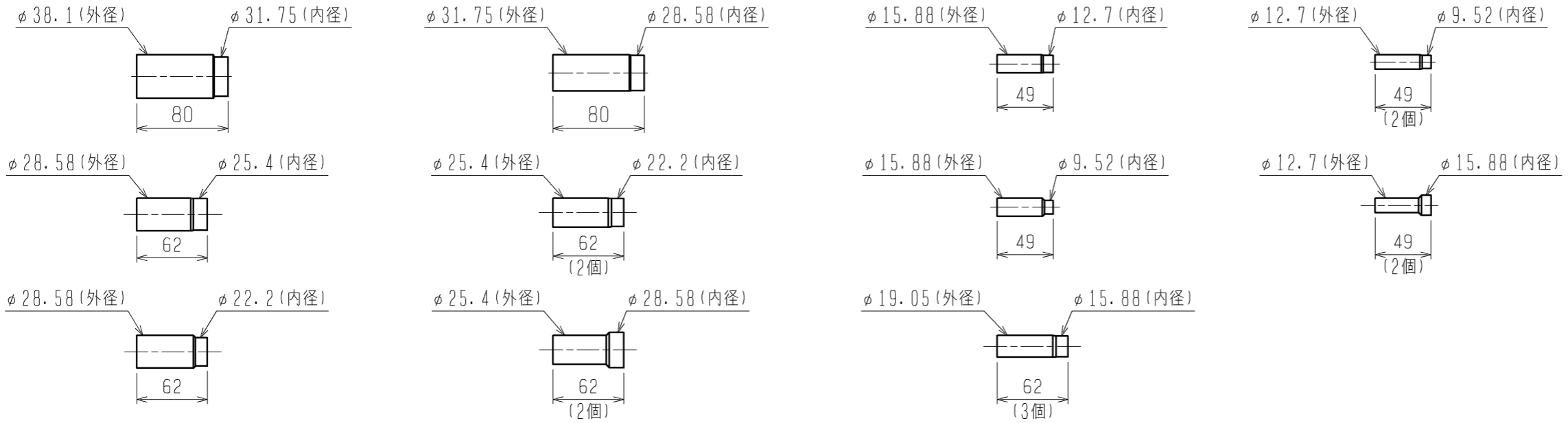
システム構成	SW5-1
システムコントローラーとの接続システムなし	OFF
システムコントローラーとの接続システムあり	ON

記号	名称	名称
21S4a	四方弁	冷暖切换
21S4b		熱交換器容量切换
63H1	圧力スイッチ (高圧過昇保護)	
63HS1	圧力センサー	吐出圧力
63LS		低圧圧力
C1	コンデンサー	フィルター回路
C101~C106		インバーター主回路
CT-1, CT-2	電流センサー	交流
CT-3, CT-4		直流
DCL	直流リアクター (力率改善用)	
L	チョークコイル (高周波ノイズ除去)	
LEV1	電子膨張弁	HICバイパス流量調整
LEV2 (注6)		圧力制御・流量調整
R1	抵抗	突入電流防止
RSH01		電流検出用
RY1	電磁継電器	フィルター回路
RY2, RY3, RY4		インバーター主回路
SV1a	電磁弁	0/S下バイパス回路
SV5b		熱交換器容量切换
TB1	端子台	電源
TB3		室内外伝送
TB7		集中管理用伝送
TH2	サーミスター	SCバイパス出口温度
TH3		液管温度
TH4		吐出温度
TH5 (注6)		Acc流入管温度
TH7		外気温度
THHS		IPM温度
THL		DCL温度

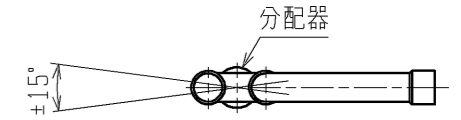


	作成日付 ISSUED	改定日付 REVISED	TITLE PUHY-EP500(S)DMG3(-BS,-BSG) PUHY-EP560DMG3(-BS,-BSG) インバーターマルチエアコン フリープランシステム 室外ユニット 電気配線図
DIM. mm	14-12-09	15-01-21	
SCALE NTS	三菱電機株式会社		DRW.NO. W KE94G054
	REV. A	PAGE 1/1	

< 異径管 (付属品) >



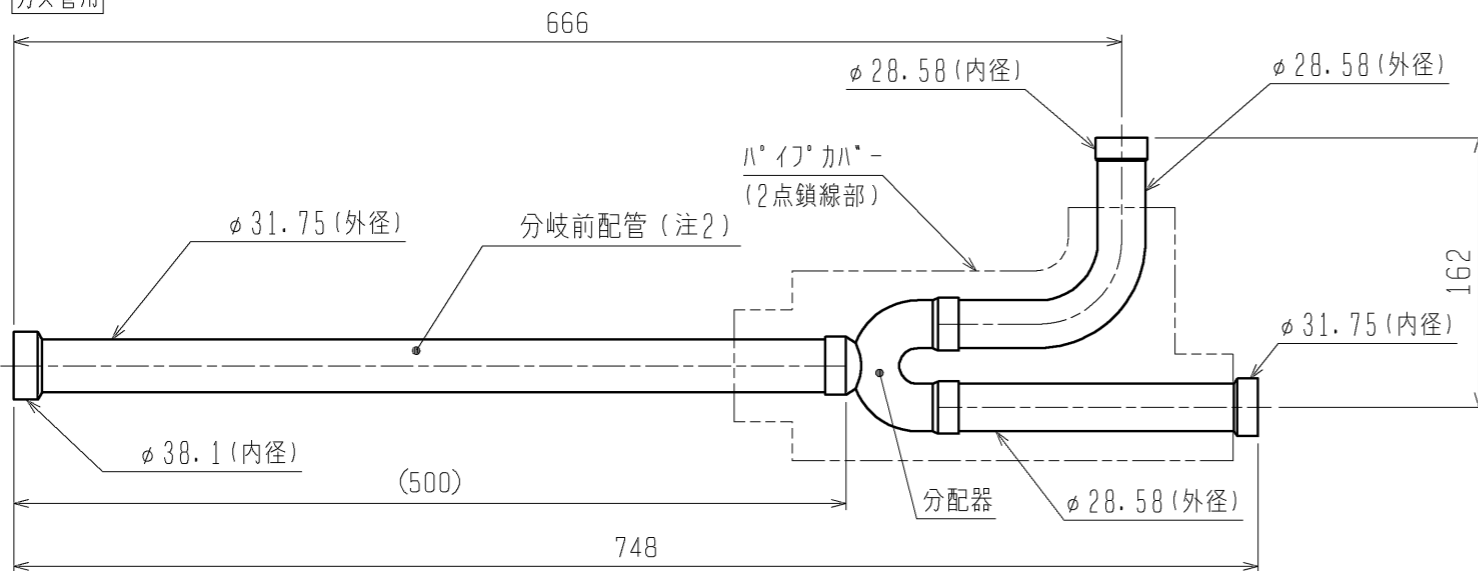
注1. 分岐管の取付姿勢は下図を参照して下さい。



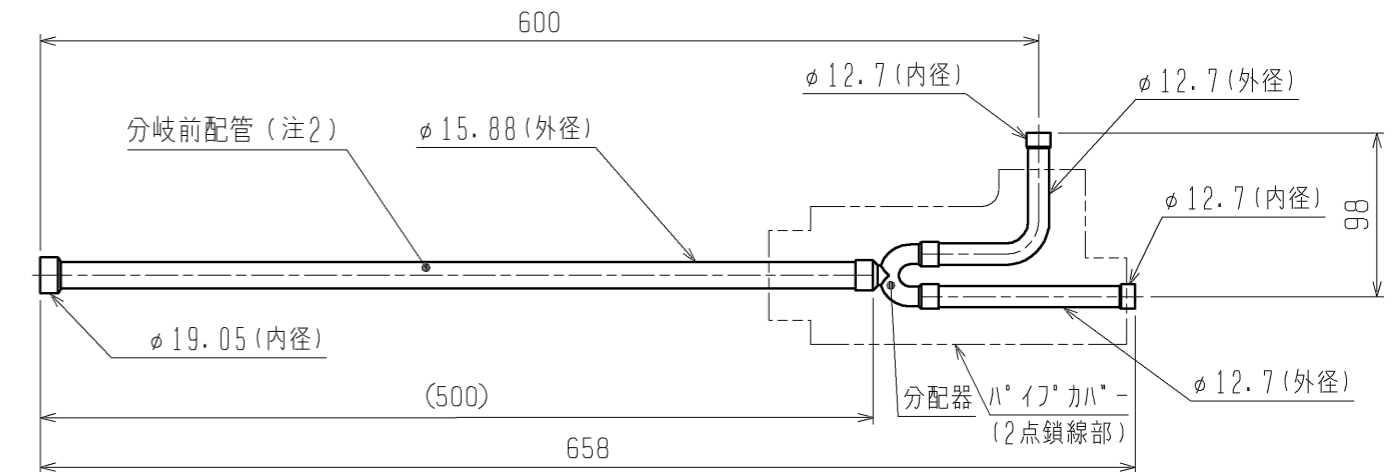
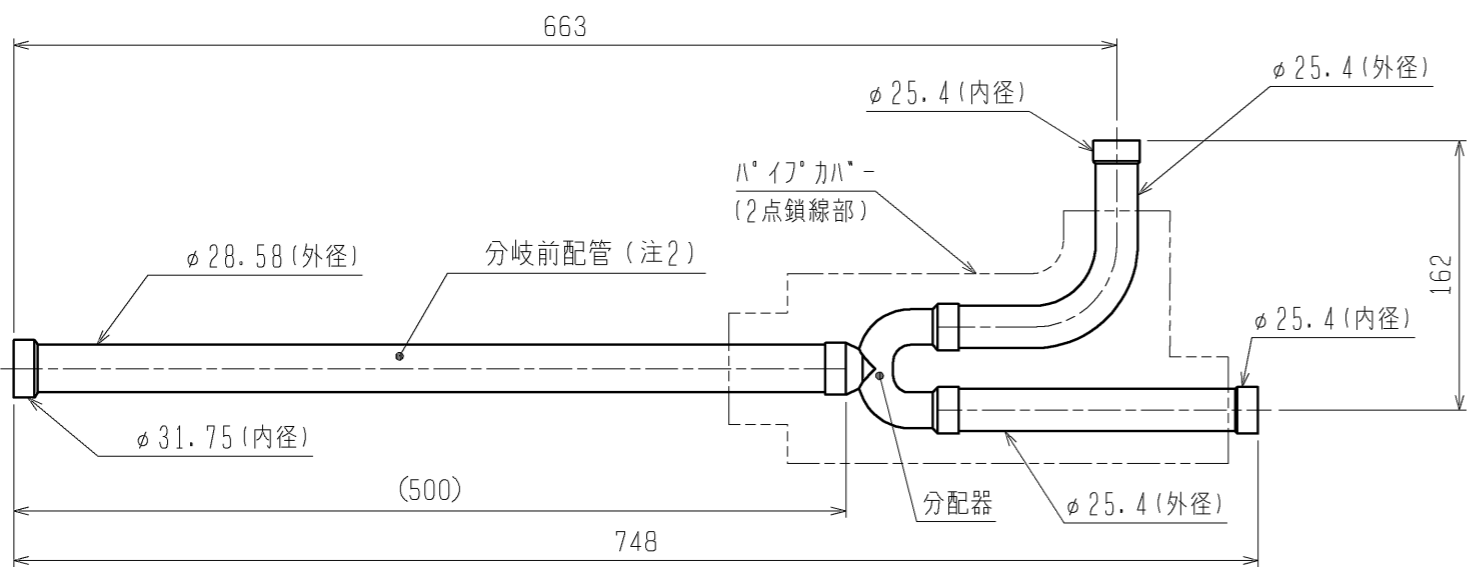
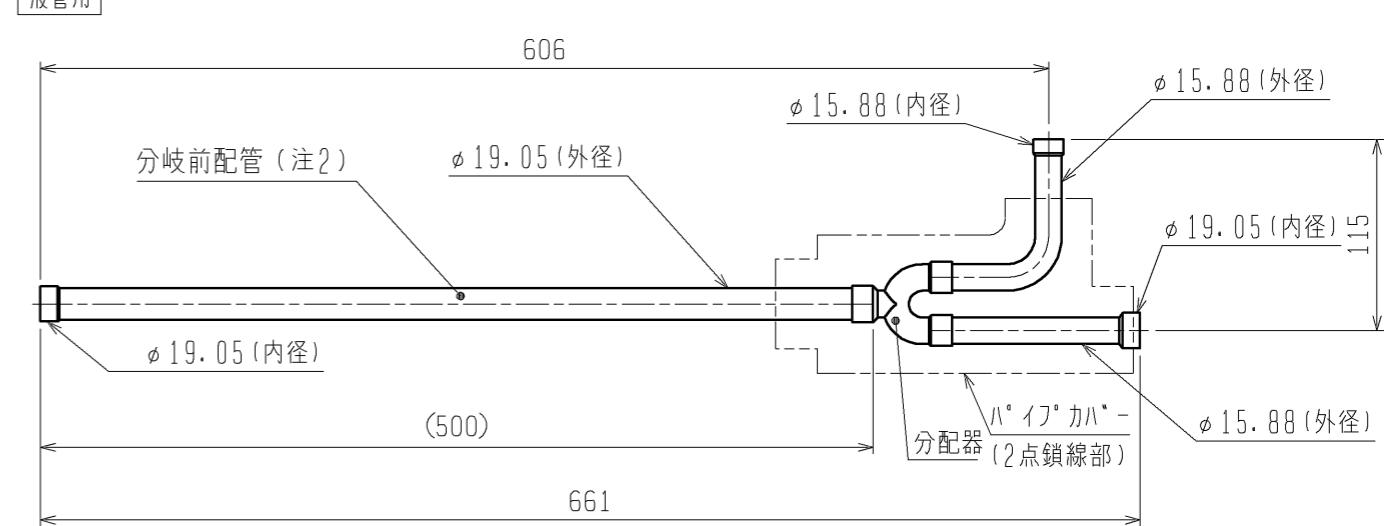
分配器の傾きは水平面に対して±15°以内

注2. 分岐前配管の直管部長さは500mm以上確保してください。分岐前配管の取外し、切断、曲げを行うと機器損傷の原因となります。

ガス管用



液管用



	作成日付 ISSUED	改定日付 REVISED	TITLE CMY-Y300BKG1 インバータマルチエアコン フリープランシステム 別売品 分岐管キット外形図		
	DIM. mm	11-12-09			
SCALE NTS	三菱電機株式会社		DRW. NO. WKD94R454	REV. *	PAGE 1 / 1