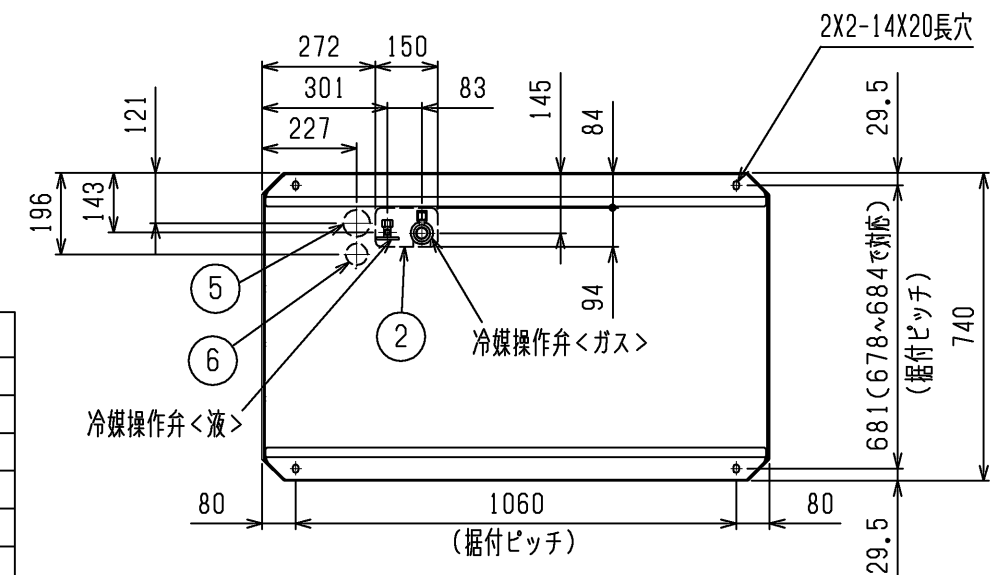
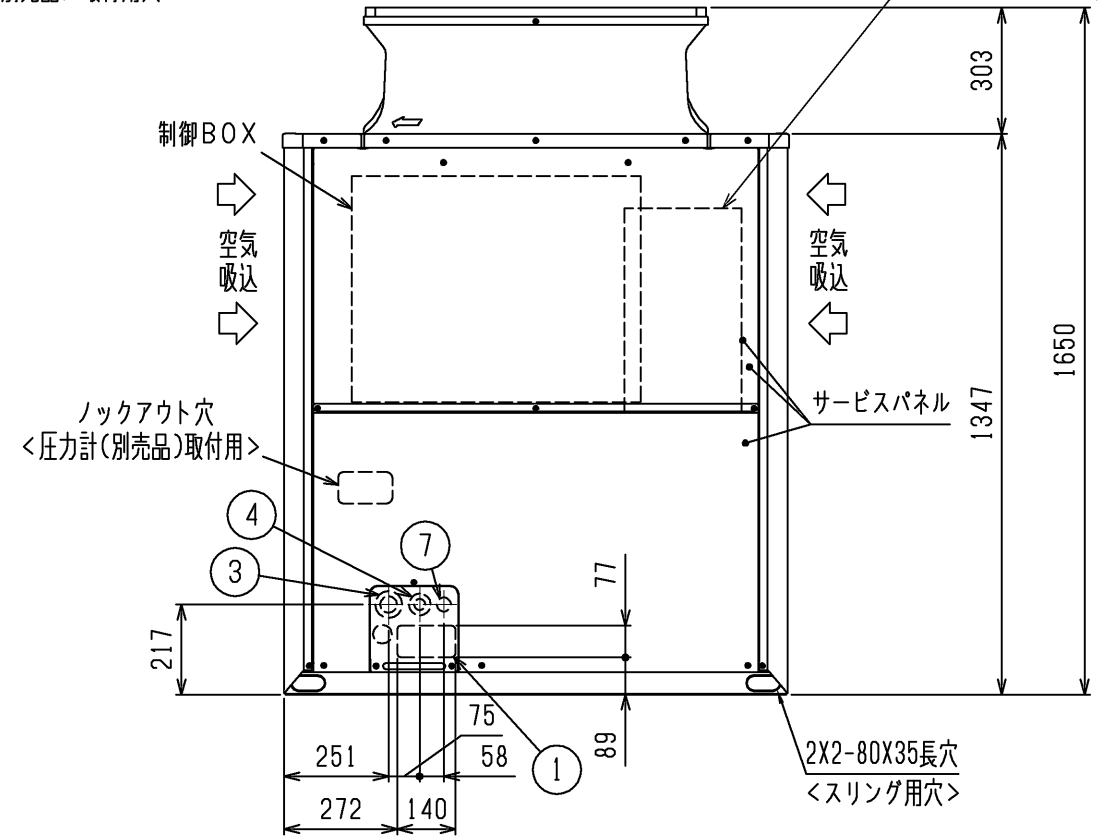
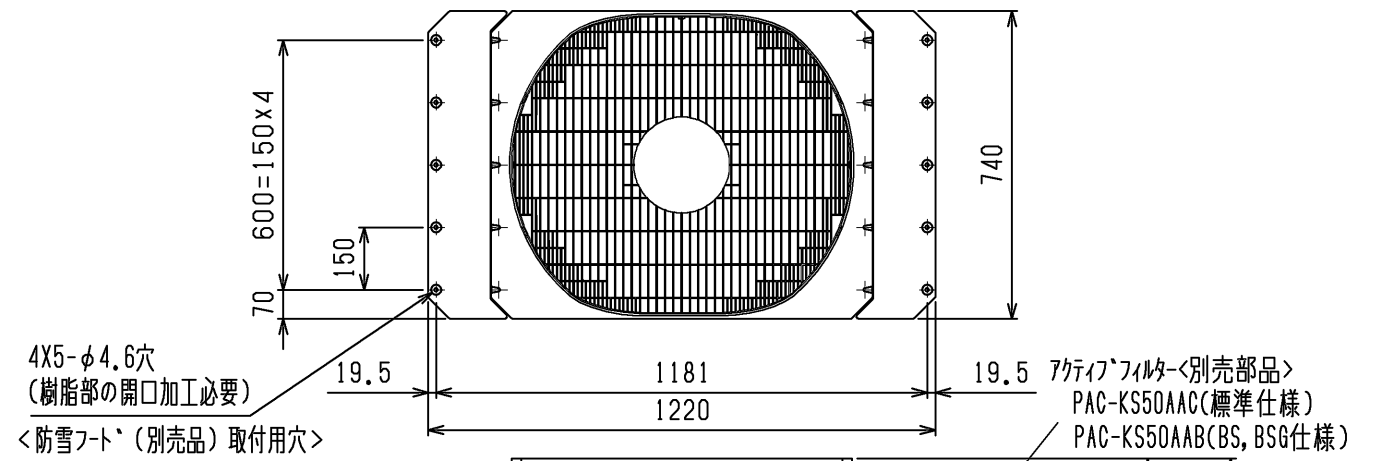
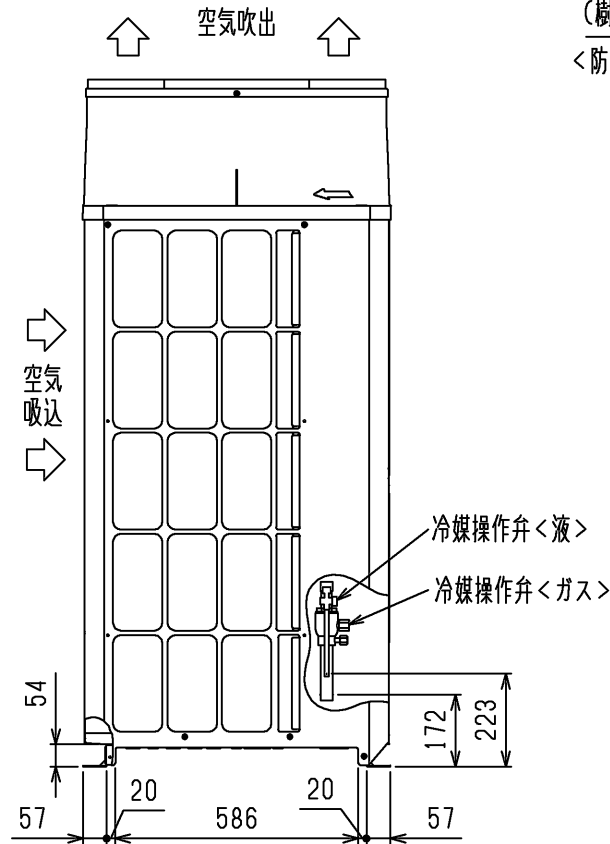
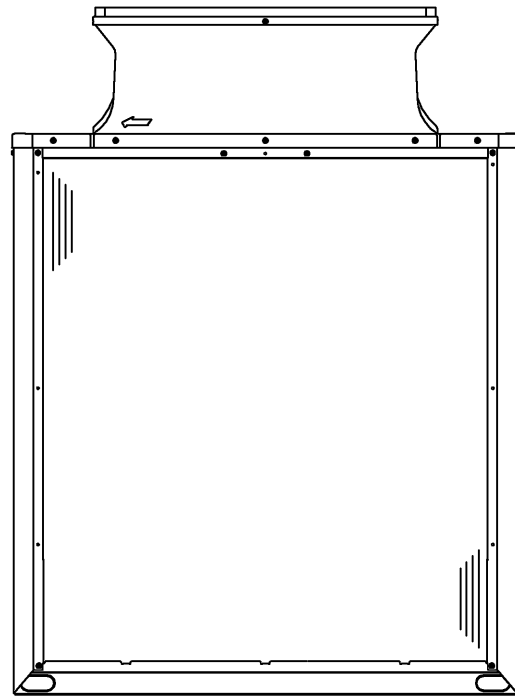


空冷ヒートポンプ式パッケージエアコン 室外ユニット仕様書 (シリアルFY GR<高効率シリーズ>)												
セット形名		PUHY-EP1280SDMG3-BS		台数				記号				
電 源				冷 房				暖 房				
				三相 200V 50Hz								
能力	空気条件	室内側	乾球温度 / 湿球温度	°C	128.0				145.0			
		室外側	乾球温度 / 湿球温度	°C	27 / 19				20 / -			
		室外側	乾球温度 / 湿球温度	°C	35 / -				7 / 6			
低温能力 (外気乾球温度2°C, 湿球温度1°C)				kW				114.0				
電気特性	定格消費電力		kW	43.99				43.20				
	低温消費電力		kW	-				53.60				
	運転電流		A	129.57				127.25				
	力率		%	98				98				
	始動電流		A	45 (電源渡り接続時)								
運転音		PWL	dB				88.5					
構成ユニット形名				PUHY-EP400SDMG3-BS		PUHY-EP400SDMG3-BS		PUHY-EP500SDMG3-BS				
送風機	形式 × 個数		ﾌﾟﾛﾊﾞﾗｯﾌﾟﾝ×1		ﾌﾟﾛﾊﾞﾗｯﾌﾟﾝ×1		ﾌﾟﾛﾊﾞﾗｯﾌﾟﾝ×2					
	風量		m ³ /min	200		200		175×2				
	電動機出力		kW	0.46		0.46		0.46×2				
圧縮機	形式		全密閉形		全密閉形		全密閉形					
	電動機出力		kW	7.4		7.4		9.4				
	法定冷凍トン		5.31		5.31		6.37					
冷媒 / 冷凍機油				R410A / エステル油		R410A / エステル油		R410A / エステル油				
外装				溶融亜鉛メッキ鋼板 (表面処理:ホリエステル樹脂、色:マンテル 5Y 8/1)								
外形寸法 (H×W×D)				mm		1650×1220×740		1650×1220×740		1650×1750×740		
熱交換器形式				ｸﾞﾚｯｼﾞﾝｸﾞ								
保護装置	高圧保護		圧力センサ、圧力開閉器 (4.15MPa)									
	圧縮機 / 送風機		- / -									
	インバータ		過電流保護、過昇保護		過電流保護、過昇保護		過電流保護、過昇保護		過電流保護、過昇保護			
冷媒配管サイズ (主管) 液 / ガス				mm		φ19.05ろう付 / φ38.1ろう付						
冷媒配管サイズ (ユニット連絡管) 液 / ガス				mm		φ12.7ろう付 / φ25.4ろう付		φ12.7ろう付 / φ25.4ろう付		φ15.88ろう付 / φ28.58ろう付		
室内ユニット接続				総容量		室外ユニット容量の50~130%まで						
				能力 / 台数		P22~P560 / 2~42台						
質 量				kg		239		239		304		
配管長制限	配管長	外機~内機		m		実長 150 / 相当長 175		総延長 300 / 第1分岐以降 40				
		外機~外機		m		実長 10 / 相当長 12						
	高低差	外機~内機		m		室外ユニット下の時40 (外気10°C以下で冷房時4)、室外ユニット上の時50						
		内機~内機		m		15						
		外機~外機		m		0.1						
機外配線要領	始動電流 (50Hz)		A		15 (電源個別接続時)		15 (電源個別接続時)		15 (電源個別接続時)			
	接続方法				渡り接続		個別接続		渡り接続			
	最小電源太さ		mm ²		(*1) 22		(*1) 22		(*1) 38			
	配線用遮断器		A		(*1) 60		(*1) 60		(*1) 75			
	漏電遮断器		A		(*1) 60A 100mA 0.1sec以下		(*1) 60A 100mA 0.1sec以下		(*1) 75A 100mA 0.1sec以下			
伝送線制限	アース線		mm ²		(*1) 5.5以上		(*1) 5.5以上		(*1) 5.5以上			
	伝送線		mm ²		1.25以上 (シールド線 CVVS, CPEVS, MVVS)							
	配線総延長		m		500以内							
	最遠配線長		m		200以内							
リモコン配線 (MAリモコン時)				m		最大200 (0.3~1.25mm ² ケーブル使用時)						
使用温度範囲	冷房室内湿球温度		°C		15~24							
	冷房室外乾球温度		°C		-5~43							
	暖房室内乾球温度		°C		15~27 <天井機種は32>							
	暖房室外湿球温度		°C		-20~15.5							
別売部品				圧力計、集中ドレンパン、伝送線用給電拡張ユニット、分岐管キット								
付 属 品				電線管取付板								
特記事項、標準外仕様等				アクティブフィル組込、耐塩害仕様								
注意事項	<ol style="list-style-type: none"> 1. 本室外ユニットは、3台の構成ユニットを現地にて配管接続して使用します。室外ユニット設置方法については、室外ユニット外形図 (図番KJ94T218) をご参照ください。 2. 冷暖房能力はJIS B 8615-1条件で運転した場合の最大能力です。 3. 実際の能力特性は内・外ユニットの組合せにより変わりますので、技術資料をご覧ください。 4. 運転音は無響音室での値です。(騒音計 A特性値) 5. 現地配管接続時の管継ぎ手の可否については室外ユニット外形図 (図番KJ94T981, KJ94T982) をご参照ください。 6. 室外使用温度範囲は接続室内ユニット容量、または室内ユニットとの位置関係で異なる場合があります。 7. 本製品を長く安心してお使い頂く為には定期的な保守・点検が必要です。各部品の点検、保全周期については日本冷凍空調工業会発行のガイドラインを参考にしてください。 8. (*1) 渡り接続の場合は機外配線図 (KJ94T281, KJ94T306) をご参照ください。 											

空冷ヒートポンプ式パッケージエアコン 室外ユニット仕様書			形 名	PUHY-EP1280SDMG3-BS		
三菱電機株式会社			15-03-27	仕様書番号	WYNC1-8066-5	

- 注1. ユニット周囲の必要空間と基礎施工時の注意事項は、(2/2)を参照してください。
2. ろう付け時は、操作弁本体へ濡れタオル等を巻き、本体温度が120℃以上にならない様にしてください。
3. 背面用網は、別売部品をご用意しています。
4. 別売品取り付けの際には、取り付け後の外形寸法に応じたユニット間隔としてください。



接続管仕様

形名	冷媒配管径		操作弁口径	
	液側	ガス側	液側	ガス側
EP400DMG3形	φ12.7ろう付 ※1	φ25.4ろう付 ※2	φ12.7	φ28.58
EP400SDMG3形	φ12.7ろう付 ※1	φ25.4ろう付 ※2	φ12.7	φ28.58

- ※1・・・現地配管を拡張して直接操作弁にろう付けしてください。
- ※2・・・管継手(現地手配)又は弊社サービス部品を使用し、現地配管を操作弁へろう付けしてください。

NO.	用途	仕様
①	配管用	前面通し穴 140×77ノックアウト穴
②		底面通し穴 150×94ノックアウト穴
③	電源配線用	前面通し穴 Φ65もしくはΦ40ノックアウト穴
④		前面通し穴 Φ52もしくはΦ27ノックアウト穴
⑤		底面通し穴 Φ65ノックアウト穴
⑥		底面通し穴 Φ52ノックアウト穴
⑦	伝送用配線	前面通し穴 Φ34ノックアウト穴

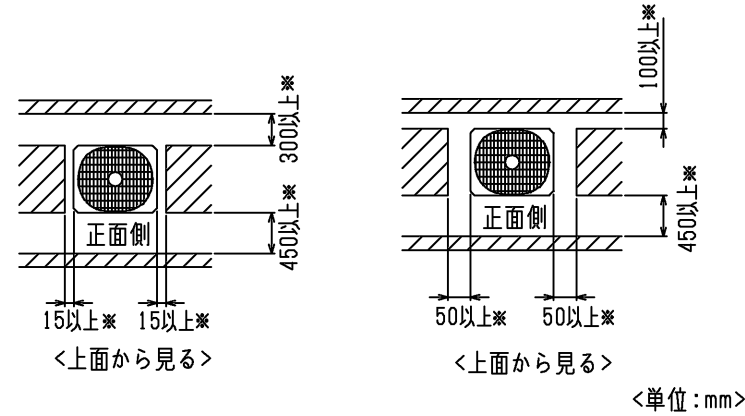
	作成日付 ISSUED	改定日付 REVISED	TITLE PUHY-EP400DMG3(-BS,-BSG) PUHY-EP400SDMG3(-BS,-BSG) インバータマルチエアコン フリープランシステム 室外ユニット外形図
DIM. mm	15-02-26		
SCALE NTS	三菱電機株式会社		DRW.NO. W KJ94T981
			REV. *
			PAGE 1/2

1. ユニット周囲の必要空間

● 単独設置の場合

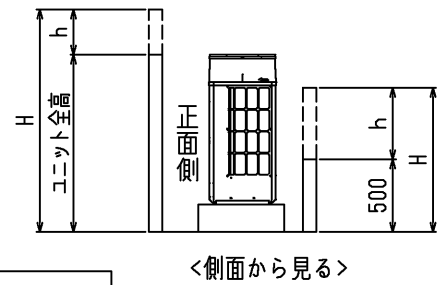
① ユニットは、下図に示す必要空間をとって設置してください。

○後面側、壁面まで300mm以上の場合 ○後面側、壁面まで100mm以上の場合



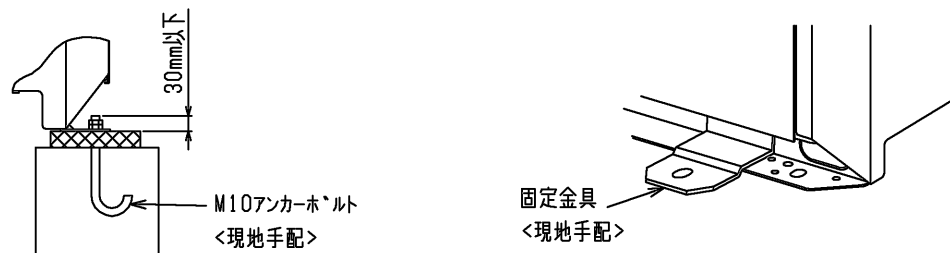
② 前後、側面の壁高さ<H>が、下記<壁高さ制約>を超える場合
<壁高さ制約>を超えた分の寸法<h>を図中にある
*印の寸法に加算してください。

<壁高さ制約> 正面: ユニットの全高以下
後面: ユニット底面から500mm以下
側面: ユニットの全高以下



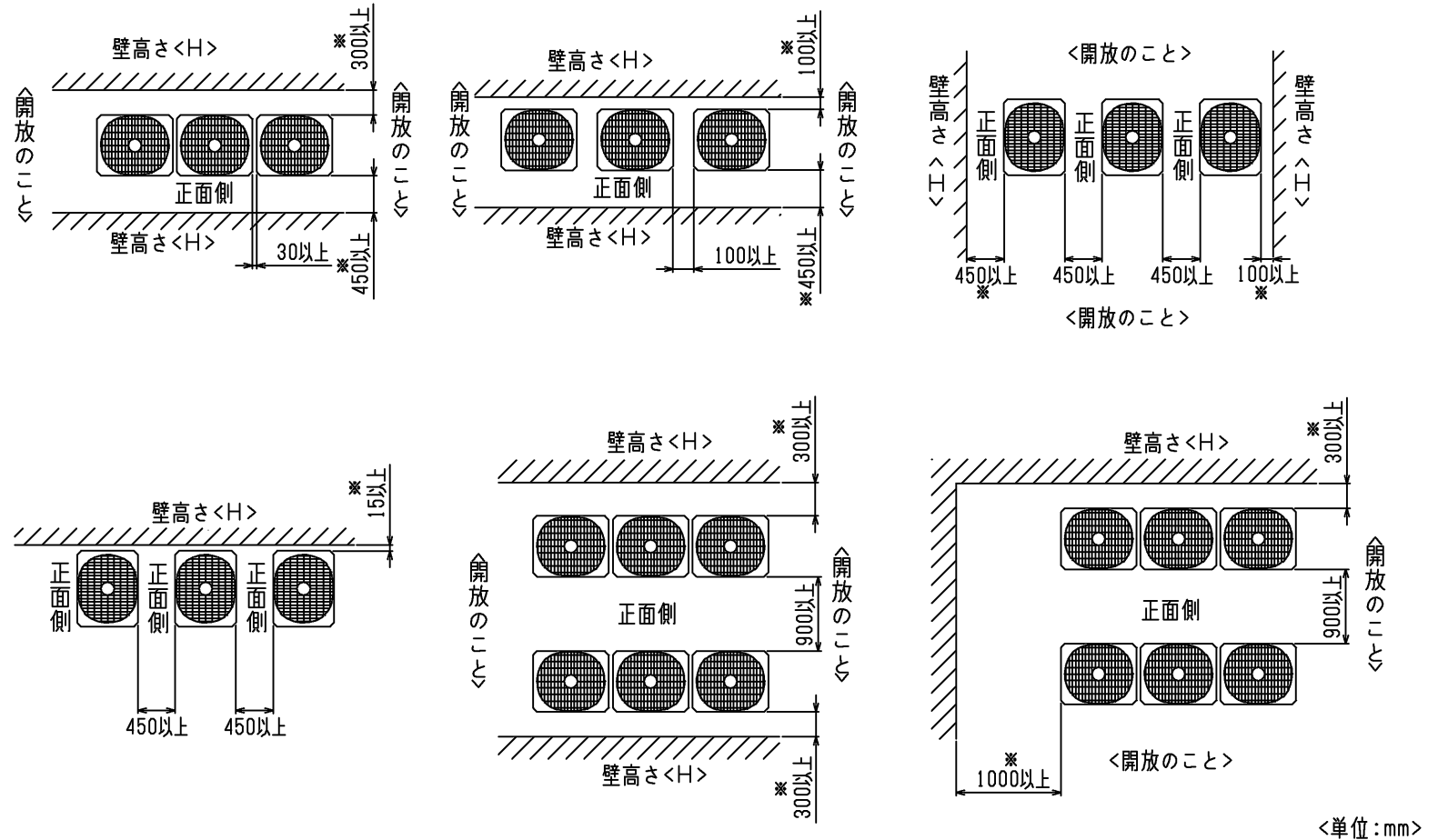
2. 基礎施工

- 基礎施工に際しては床面強度、ドレン水処理、配管、配線の経路に十分留意してください。
<運転時にはドレン水がユニット外に流出しますので、集中排水する場合は、別売の集中ドレンパンを使用してください。>
- ユニット取付部の下図コーナーを確実に受けるように基礎を施工してください。
防振ゴムを使用する場合は、幅方向を防振ゴム全面で受けるように施工してください。
- アンカーボルトの飛び出しは30mm以下となるようにしてください。
- 後打ち式アンカーボルトを使用する場合は、下図のような固定金具（現地手配）を取り付けてください。（4箇所）
- 小動物・雪・雨水などが配管・配線取だし部から侵入すると、機器を損傷するおそれがありますので、開口部は閉鎖材等（現地手配）で必ず塞いでください。
- 底面配管または底面配線を行う場合は、ベースの貫通穴を塞がないように基礎や架台の施工には注意してください。
- 架台等に取り付ける場合、設計工事マニュアルを参照ください。



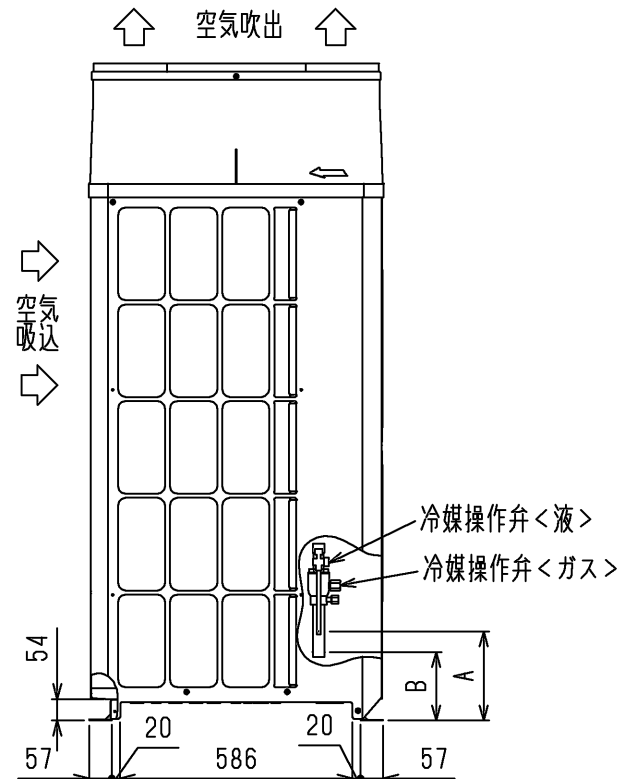
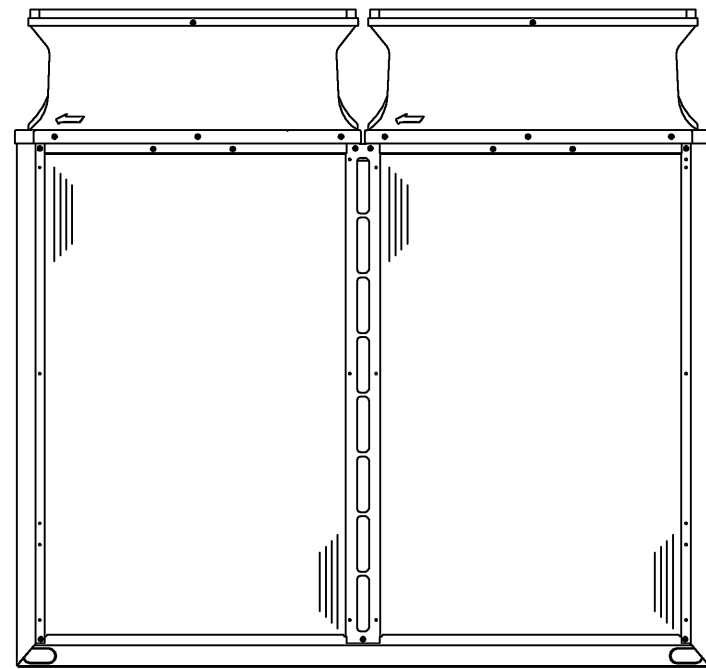
● 集中設置・連続設置の場合

- 多数のユニットを設置する場合は、人の通路、風の流通を考慮して、各ブロック間に下図スペースをとってください。
- 2方向は開放としてください。
- 壁高さ<H>が<壁高さ制限>を超える場合は、単独設置の場合と同様に<壁高さ制限>を超えた分の寸法<h>を*印の寸法に加算してください。
- ユニット前後に壁がある場合の側面方向への連続設置は最大6台として、6台毎に吸込スペース兼通路スペースとして1000mm以上とってください。

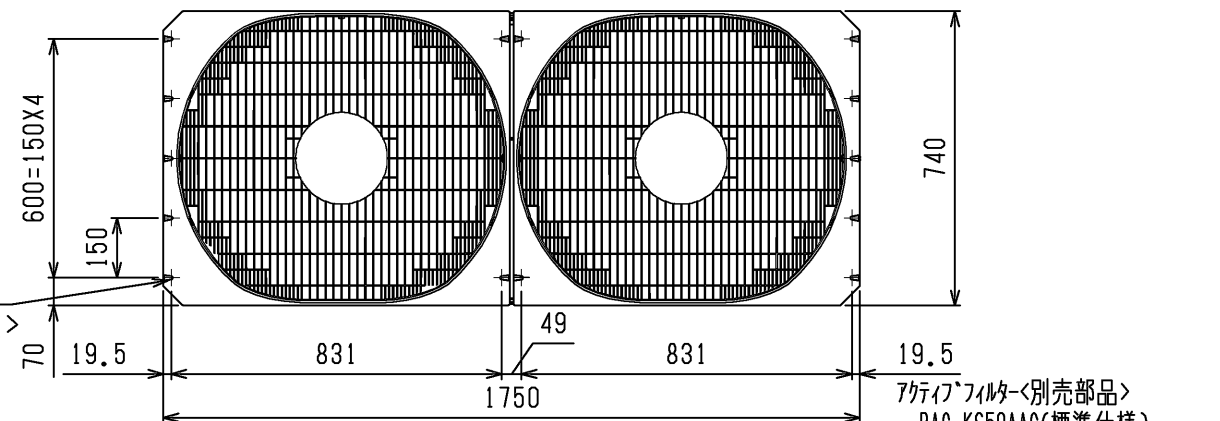


	作成日付 ISSUED	改定日付 REVISED	TITLE PUHY-EP400DMG3(-BS,-BSG) PUHY-EP400SDMG3(-BS,-BSG) インバータマルチエアコン フリープランシステム 室外ユニット外形図
DIM. mm	15-02-26		
SCALE NTS	三菱電機株式会社		DRW.NO. W KJ94T981
		REV. *	PAGE 2/2

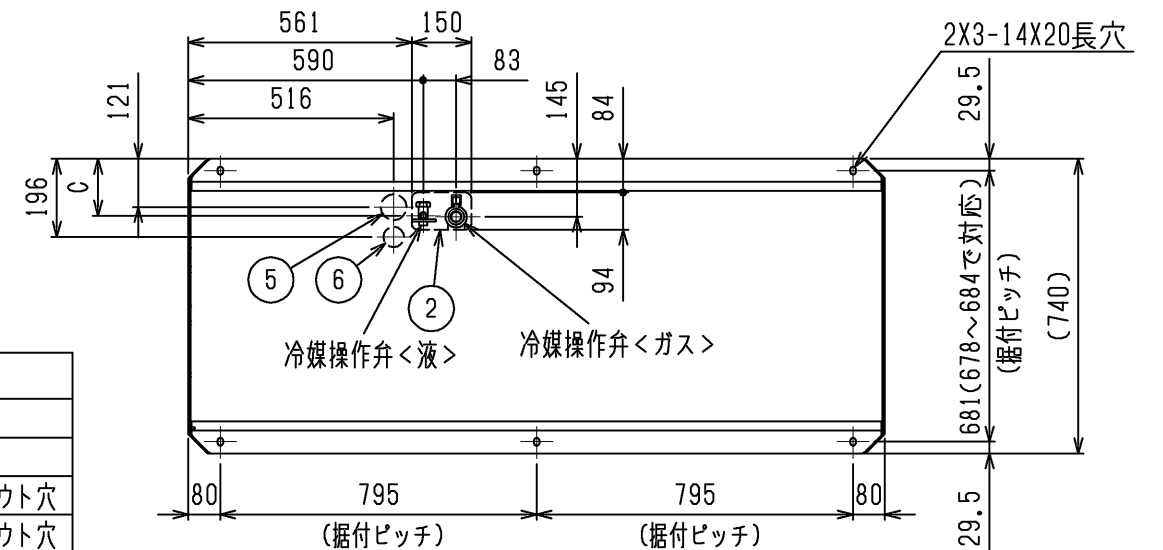
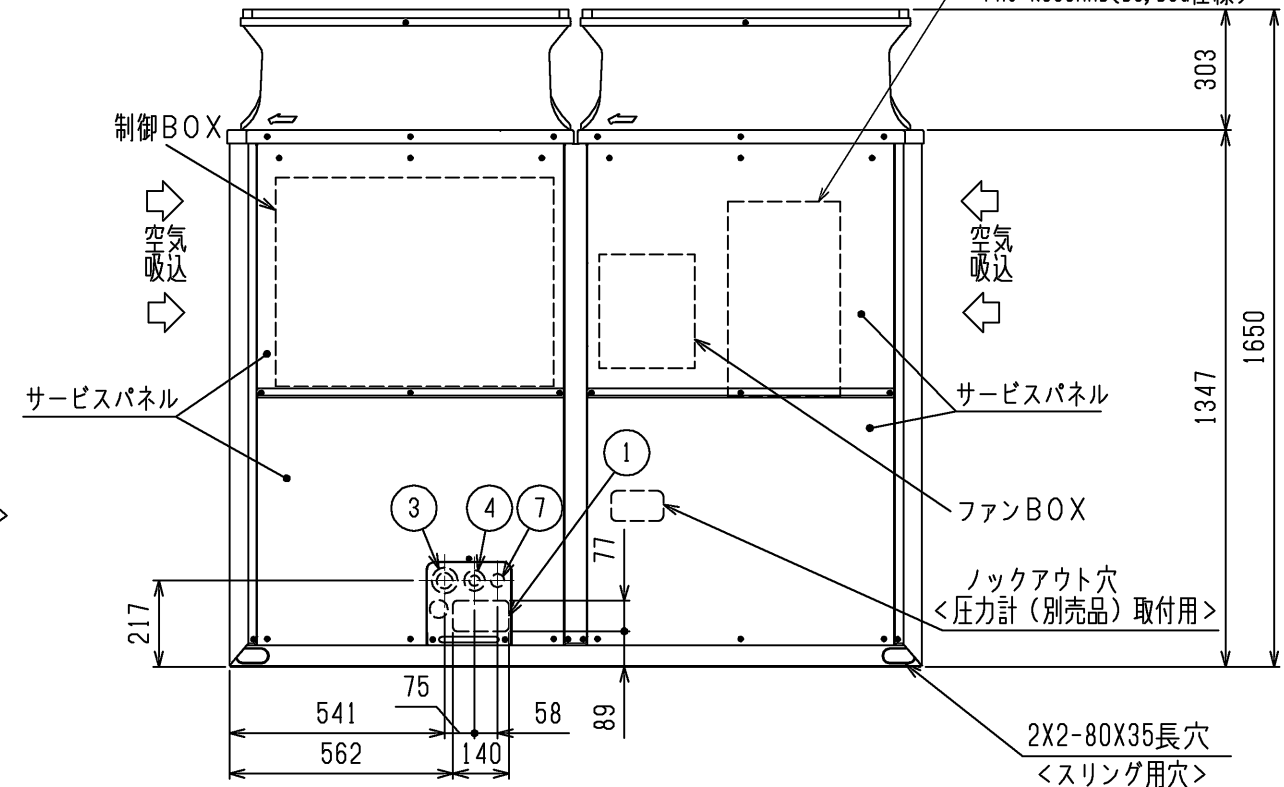
- 注1. ユニット周囲の必要空間と基礎施工時の注意事項は、(2/2)を参照してください。
2. ろう付け時は、操作弁本体へ濡れタオル等を巻き、本体温度が120℃以上にならない様にしてください。
3. 背面用網は、別売部品でご用意しています。
4. 別売品取り付けの際には、取り付け後の外形寸法に応じたユニット間隔としてください。



2X7-φ4.6穴
(樹脂部の開口加工必要)
<防雪フード(別売品)取付用穴>



7ケイブフィルター<別売部品>
PAC-KS50AAC(標準仕様)
PAC-KS50AAB(BS, BSG仕様)

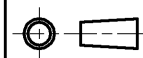


接続管仕様

形名	操作弁位置寸法			冷媒配管径		操作弁口径	
	液側		ガス側	液側	ガス側	液側	ガス側
	A	C	B				
EP450DMG3形	223	143	172	φ12.7ろう付※1	φ28.58ろう付※1	φ12.7	φ28.58
EP500DMG3形	238	144	172	φ15.88ろう付※1	φ28.58ろう付※1	φ15.88	φ28.58
EP560DMG3形	238	144	172	φ15.88ろう付※1	φ28.58ろう付※1	φ15.88	φ28.58
EP450SDMG3形	238	144	172	φ15.88ろう付※1	φ28.58ろう付※1	φ15.88	φ28.58
EP500SDMG3形	238	144	172	φ15.88ろう付※1	φ28.58ろう付※1	φ15.88	φ28.58

※1・・・現地配管を拡張して直接操作弁にろう付けしてください。

NO.	用途	仕様
①	配管用	前面通し穴 140×77ノックアウト穴
②		底面通し穴 150×94ノックアウト穴
③	電源配線用	前面通し穴 Φ65もしくはΦ40ノックアウト穴
④		前面通し穴 Φ52もしくはΦ27ノックアウト穴
⑤		底面通し穴 Φ65ノックアウト穴
⑥		底面通し穴 Φ52ノックアウト穴
⑦	伝送用配線	前面通し穴 Φ34ノックアウト穴

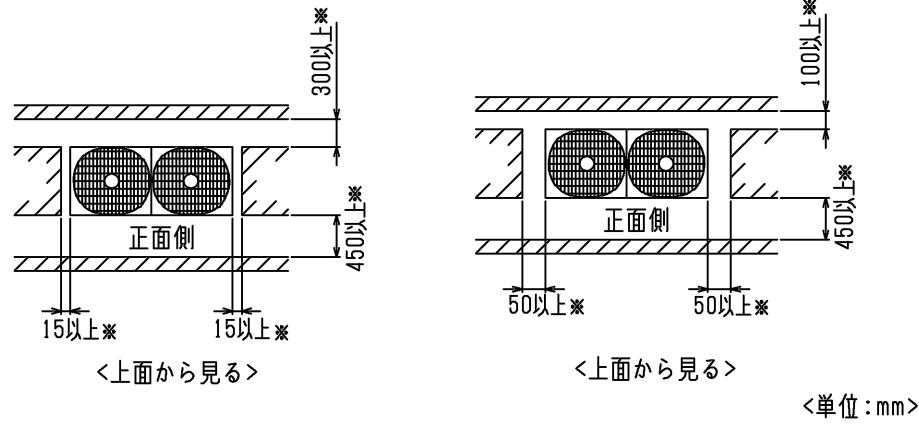
	作成日付 ISSUED	改定日付 REVISED	TITLE PUHY-EP450,500,560DMG3(-BS,-BSG) PUHY-EP450,500SDMG3(-BS,-BSG) インバータマルチエアコン フリープランシステム 室外ユニット外形図
DIM. mm	15-02-26		
SCALE NTS	三菱電機株式会社		DRW.NO. W KJ94T982
			REV. *
			PAGE 1/2

1. ユニット周囲の必要空間

● 単独設置の場合

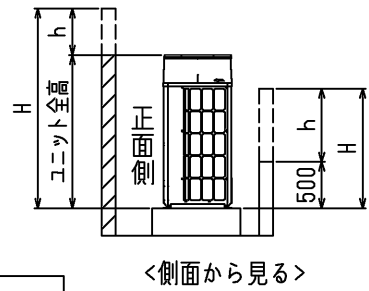
① ユニットは、下図に示す必要空間をとって設置してください。

○後面側、壁面まで300mm以上の場合 ○後面側、壁面まで100mm以上の場合



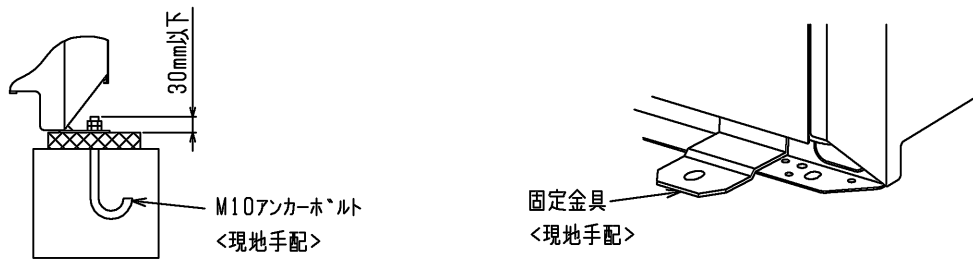
② 前後、側面の壁高さ<H>が、下記<壁高さ制約>を超える場合
 <壁高さ制約>を超えた分の寸法<h>を図中にある
 *印の寸法に加算してください。

<壁高さ制約> 正面: ユニットの全高以下
 後面: ユニット底面から500mm以下
 側面: ユニットの全高以下



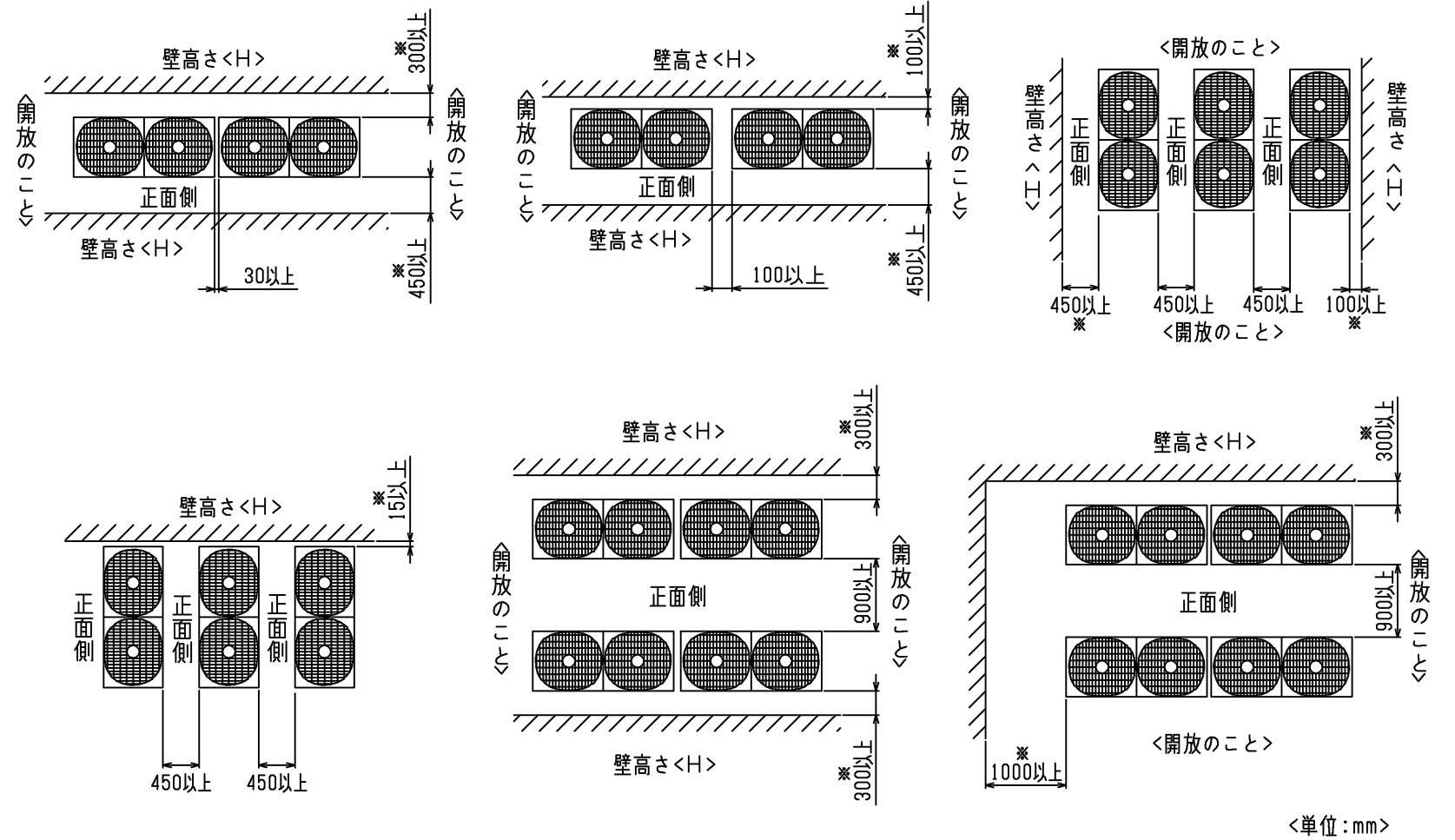
2. 基礎施工

- ① 基礎施工に際しては床面強度、ドレン水処理、配管、配線の経路に十分留意してください。
 <運転時にはドレン水がユニット外に流出しますので、集中排水する場合は、別売の集中ドレンパンを使用してください。>
- ② ユニット取付部の下図コーナーを確実に受けるように基礎を施工してください。
 防振ゴムを使用する場合には、幅方向を防振ゴム全面で受けるように施工してください。
- ③ アンカーボルトの飛び出しは30mm以下とるようにしてください。
- ④ 後打ち式アンカーボルトを使用する場合は、下図のような固定金具（現地手配）を取り付けてください。（4箇所）
- ⑤ 小動物・雪・雨水などが配管・配線取だし部から侵入すると、機器を損傷するおそれがありますので、開口部は閉鎖材等（現地手配）で必ず塞いでください。
- ⑥ 底面配管または底面配線を行う場合は、ベースの貫通穴を塞がないように基礎や架台の施工には注意してください。
- ⑦ 架台等に取り付ける場合、設計工事マニュアルを参照ください。



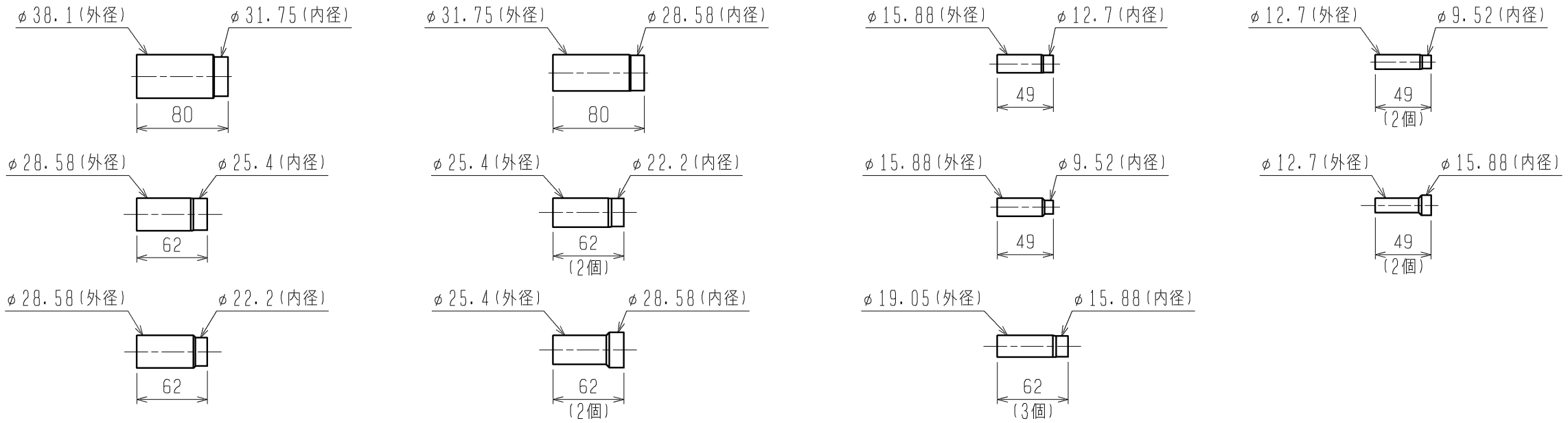
● 集中設置・連続設置の場合

- ① 多数のユニットを設置する場合は、人の通路、風の流通を考慮して、各ブロック間に下図スペースをとってください。
- ② 2方向は開放とってください。
- ③ 壁高さ<H>が<壁高さ制限>を超える場合は、単独設置の場合と同様に<壁高さ制限>を超えた分の寸法<h>を*印の寸法に加算してください。
- ④ ユニット前後に壁がある場合の側面方向への連続設置は最大3台として、3台毎に吸込スペース兼通路スペースとして1000mm以上とってください。

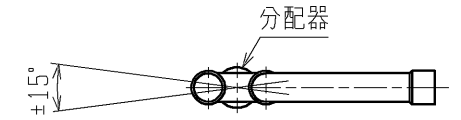


	作成日付 ISSUED	改定日付 REVISED	TITLE PUHY-EP450,500,560DMG3(-BS,-BSG) PUHY-EP450,500SDMG3(-BS,-BSG) インバータマルチエアコン フリープランシステム 室外ユニット外形図
DIM. mm	15-02-26		
SCALE NTS	三菱電機株式会社		DRW.NO. W KJ94T982
		REV. *	PAGE 2/2

<異径管(付属品)>



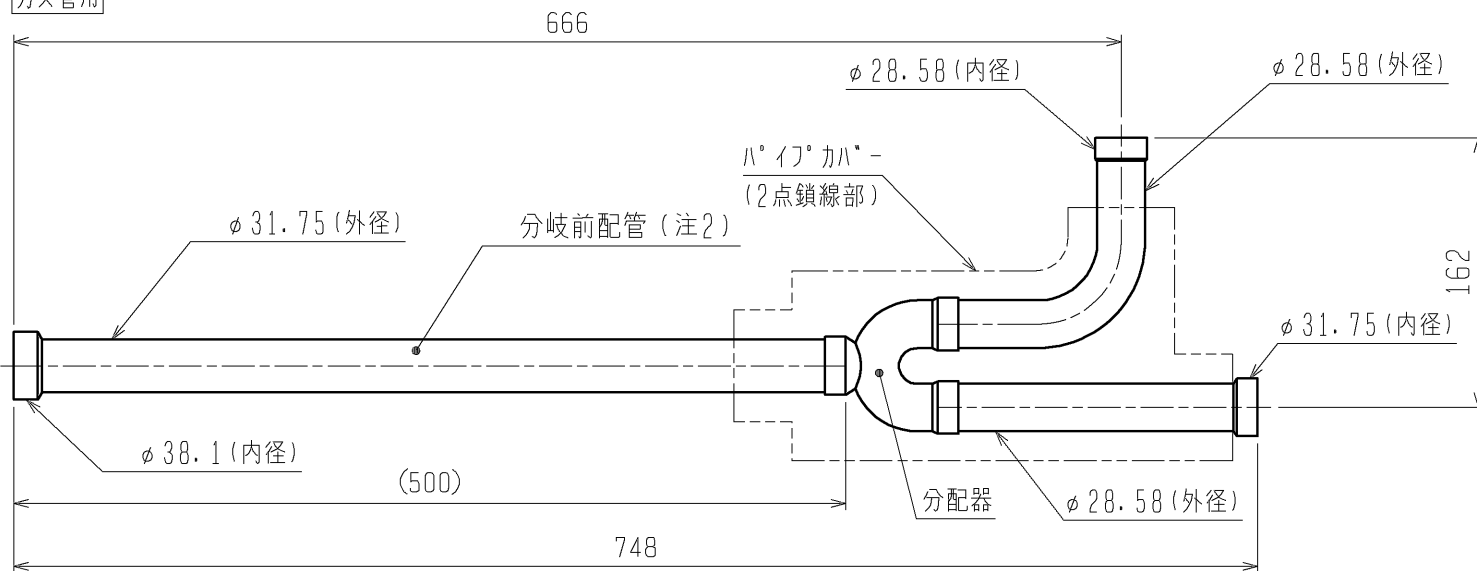
注1. 分岐管の取付姿勢は下図を参照して下さい。



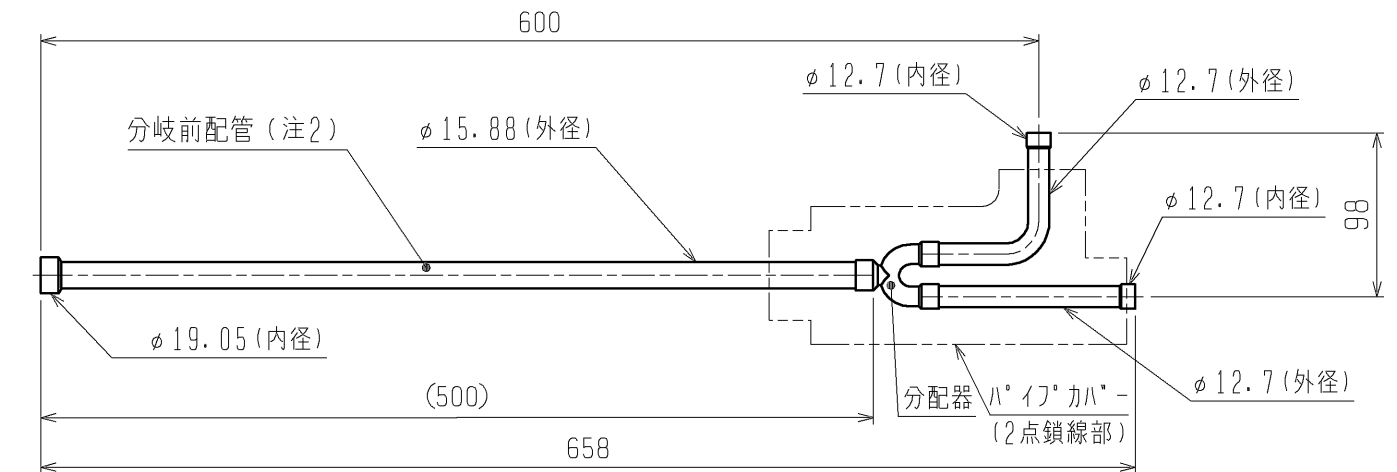
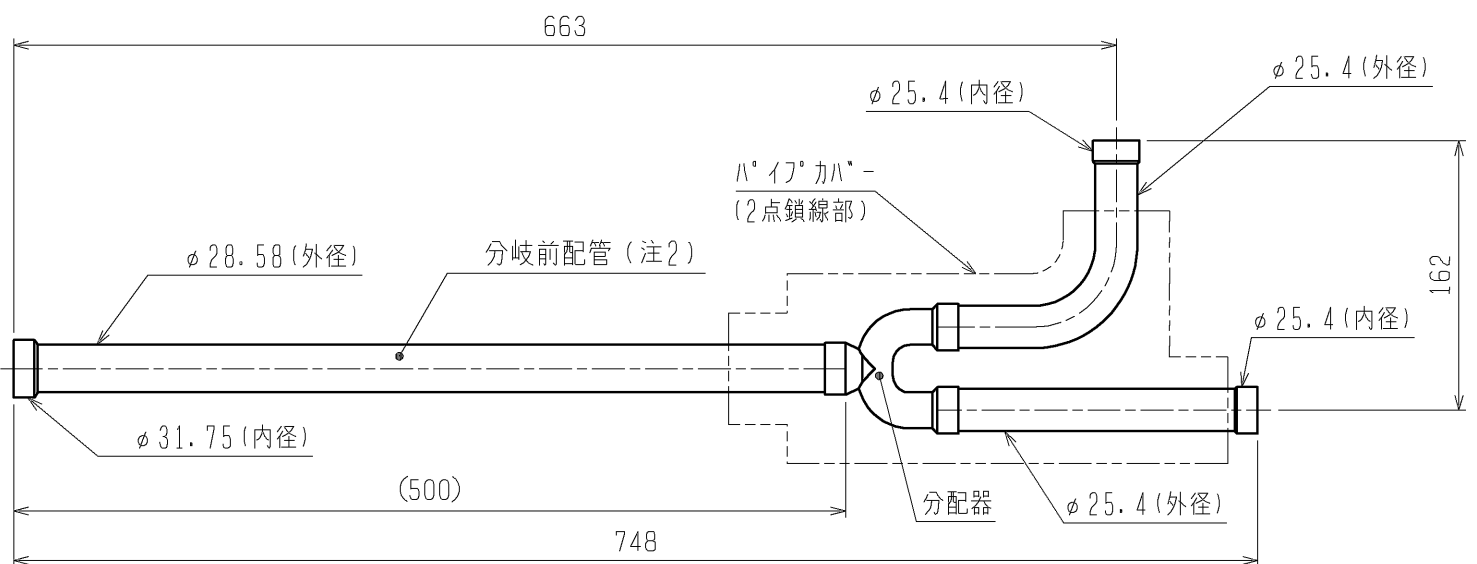
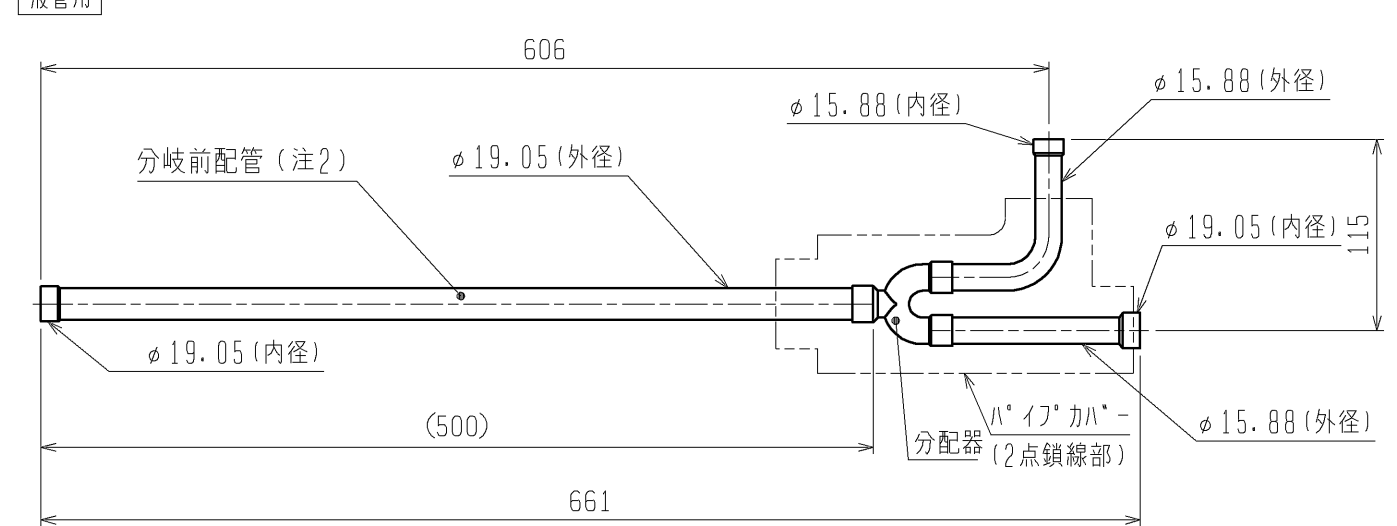
分配器の傾きは水平面に対して±15°以内

注2. 分岐前配管の直管部長さは500mm以上確保してください。分岐前配管の取外し、切断、曲げを行うと機器損傷の原因となります。

ガス管用



液管用



	作成日付 ISSUED	改定日付 REVISED	TITLE CMY-Y300BKG1 インバータマルチエアコン フリープランシステム 別売品 分岐管キット外形図		
DIM. mm	11-12-09		DRW. NO.	REV.	PAGE
SCALE NTS	三菱電機株式会社		WKD94R454	*	1/1