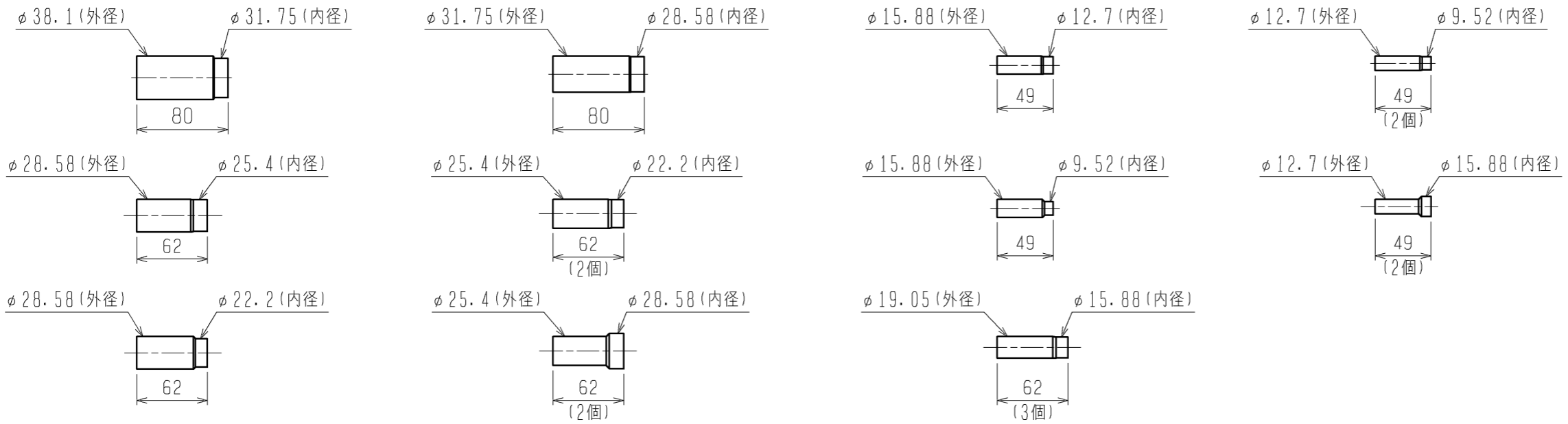


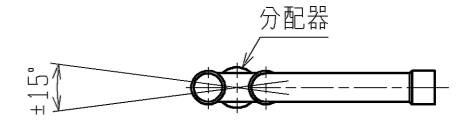
空冷ヒートポンプ式パッケージエアコン 室外ユニット仕様書 (ティールHY GR<高効率シリーズ>)						
セット形名	PUHY-EP1360SDMG3 (高顕熱比冷房仕様)		台数		記号	
電 源			冷 房		暖 房	
			三相 200V 60Hz			
能 力	空 気 条 件	室内側 乾球温度 / 湿球温度	136.0		150.0	
		室外側 乾球温度 / 湿球温度	27 / 19		20 / -	
低温能力 (外気乾球温度2℃, 湿球温度1℃)			-		118.0	
電 気 特 性	高顕熱比冷房運転能力		82.1		-	
	定格消費電力		47.55		42.25	
	低温消費電力		-		53.55	
	高顕熱比冷房運転消費電力		20.11		-	
	運転電流		152.51		135.51	
	力 率		90		90	
運 転 音			45 (電源渡り接続時)			
PWL			89			
構 成 ユ ニ ッ ト 形 名			PUHY-EP400SDMG3	PUHY-EP450SDMG3	PUHY-EP500SDMG3	
送 風 機	形 式 × 個 数		ﾌﾟﾛﾊﾞﾗﾌﾞﾝｸﾞx1		ﾌﾟﾛﾊﾞﾗﾌﾞﾝｸﾞx2	
	風 量		210		180x2	
電 動 機 出 力			0.46		0.46x2	
圧 縮 機	形 式		全密閉形		全密閉形	
	電 動 機 出 力		7.4		8.1	
	法 定 冷 凍 ト ン		5.31		5.31	
冷 媒 / 冷 凍 機 油			R410A / エステル油		R410A / エステル油	
外 形 寸 法 (HxWxD)			1650x1220x740		1650x1750x740	
熱 交 換 器 形 式			ｸﾞﾗｽﾌｨﾝﾁｰﾌﾞ			
保 護 装 置	高 圧 保 護		圧力センサ、圧力開閉器 (4.15MPa)			
	圧 縮 機 / 送 風 機		- / -			
インバータ			過電流保護、過昇保護		過電流保護、過昇保護	
冷媒配管サイズ (主管) 液 / ガス			φ19.05ろう付 / φ38.1ろう付			
冷媒配管サイズ (ユニット連絡管) 液 / ガス			φ12.7ろう付 / φ25.4ろう付 / φ15.88ろう付 / φ28.58ろう付 / φ15.88ろう付 / φ28.58ろう付			
室内ユニット接続			室外ユニット容量の50~130%まで			
総容量			P22~P560 / 2~42台			
質 量			224		284	
配 管 長 制 限	配管長	外機~内機	実長 150 / 相当長 175			
		外機~外機	総延長 300 / 第1分岐以降 40			
	高低差	外機~内機	実長 10 / 相当長 12			
		内機~内機	室外ユニット下の時40 (外気10℃以下で冷房時4)、室外ユニット上の時50			
		外機~外機	15			
機 外 配 線 要 領			0.1			
伝 送 線 制 限	始動電流 (60Hz)		15 (電源個別接続時)		15 (電源個別接続時)	
	接 続 方 法		渡り接続		個別接続	
	最 小 電 源 太 さ		22		22	
	配 線 用 遮 断 器		60		75	
	漏 電 遮 断 器		60A 100mA 0.1sec以下		75A 100mA 0.1sec以下	
アース線			5.5以上			
伝 送 線			1.25以上 (ｼｰﾙﾄﾞ線 CVVS, CPEVS, MVVS)			
配 線 総 延 長			500以内			
最 遠 配 線 長			200以内			
リモコン配線 (MAリモコン時)			最大200 (0.3~1.25mm <sup>2</sup> ケーブル使用時)			
使 用 温 度 範 囲	冷房室内湿球温度		15~24			
	冷房室外乾球温度		-5~43			
	暖房室内乾球温度		15~27 <天井機種は32>			
	暖房室外湿球温度		-20~15.5			
別 売 部 品			ﾌﾞﾗｯｼﾞﾌｨﾙﾀ、圧力計、集中ﾄﾚﾝﾊﾟﾝ、伝送線用給電拡張ユニット、分岐管キット			
付 属 品			電線管取付板			
特記事項、標準外仕様等			高顕熱比冷房仕様			
注 意 事 項	1. 本室外ユニットは、3台の構成ユニットを現地に於て配管接続して使用します。室外ユニット設置方法については、室外ユニット外形図 (図番KJ94T219) をご参照ください。					
	2. 冷暖房能力はJIS B 8615-1条件で運転した場合の最大能力です。					
	3. 実際の能力特性は内・外ユニットの組合せにより変わりますので、技術資料をご覧ください。					
	4. 高顕熱比冷房運転能力は、室外空気乾球温度35℃、及び室内乾球温度27℃、湿球温度19℃で全冷房運転モードにて運転した場合の最大冷房全能力です。実際の能力特性、及び冷房顕熱能力特性は室内ユニットの組み合わせにより変わりますので、技術資料をご覧ください。					
	5. 運転音は無音音室での値です。(騒音計 A特性値)					
	6. 現地配管接続時の管継ぎ手の要否については室外ユニット外形図 (図番KJ94T209, KJ94T210) をご参照ください。					
	7. 室外使用温度範囲は接続室内ユニット容量、または室内ユニットとの位置関係で異なる場合があります。					
	8. 本製品を長く安心してお使い頂く為には定期的な保守・点検が必要です。各部品の点検、保全周期については日本冷凍空調工業会発行のガイドラインを参考にしてください。					
	9. (*1) 渡り接続の場合は機外配線図 (KJ94T281, KJ94T306) をご参照ください。					

空冷ヒートポンプ式パッケージエアコン 室外ユニット仕様書		形 名	PUHY-EP1360SDMG3 (高顕熱比冷房仕様)
三菱電機株式会社	15-12-02	仕様書番号	WYNC1-9687-6

< 異径管 (付属品) >



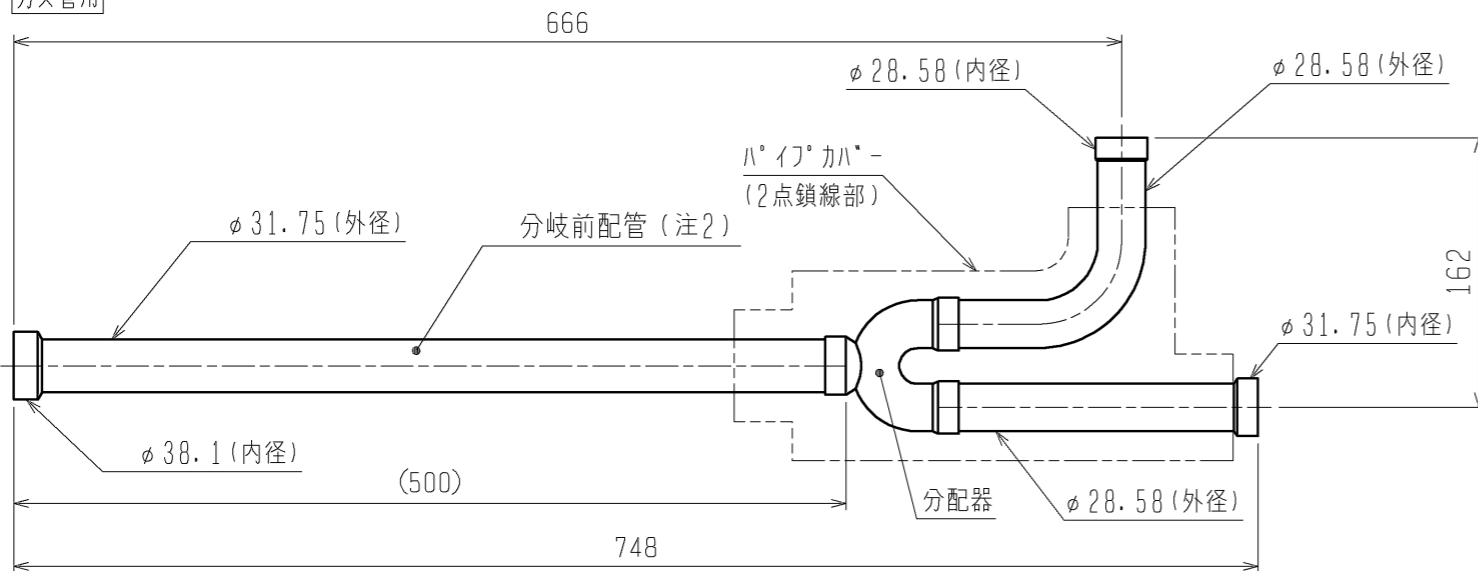
注1. 分岐管の取付姿勢は下図を参照して下さい。



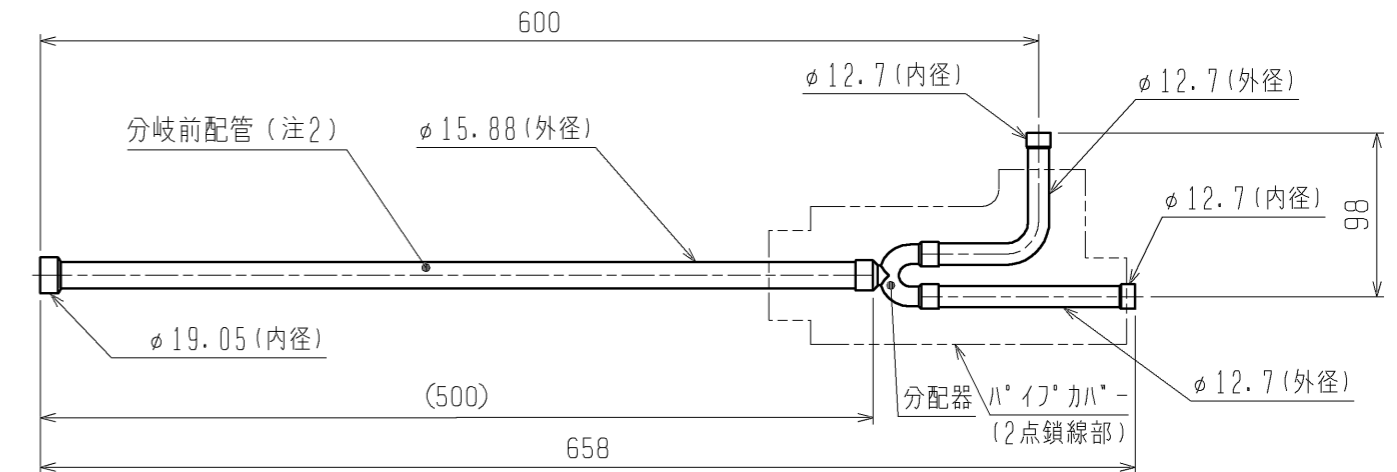
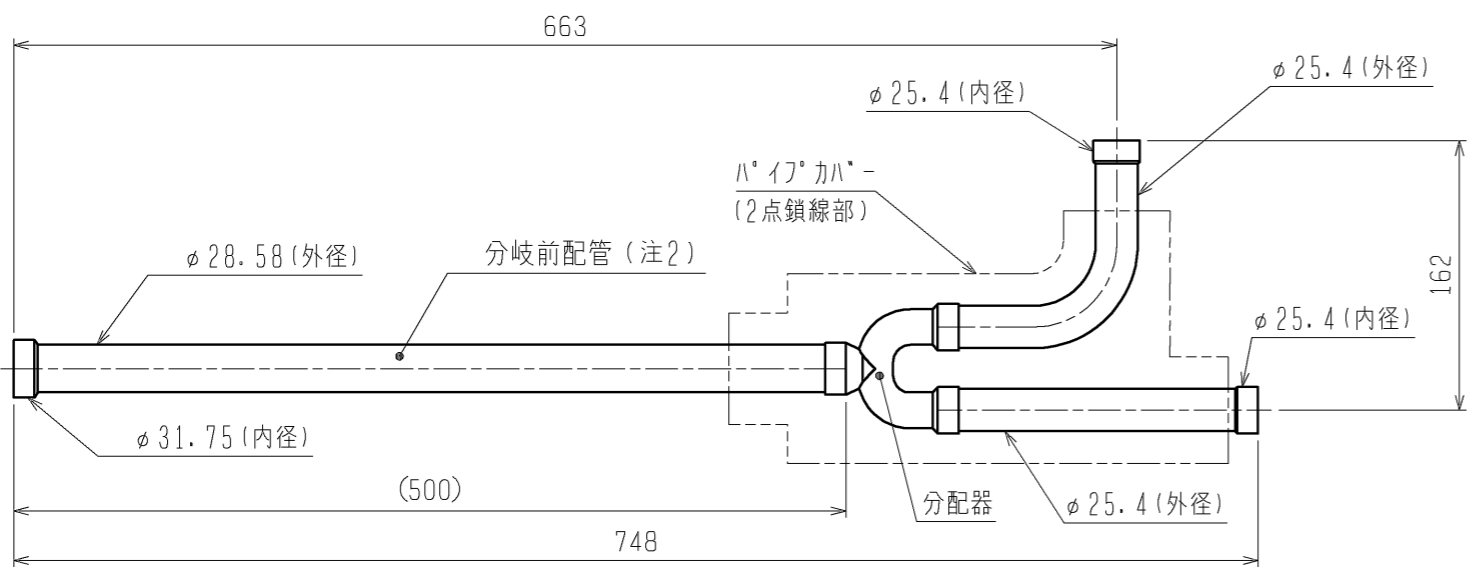
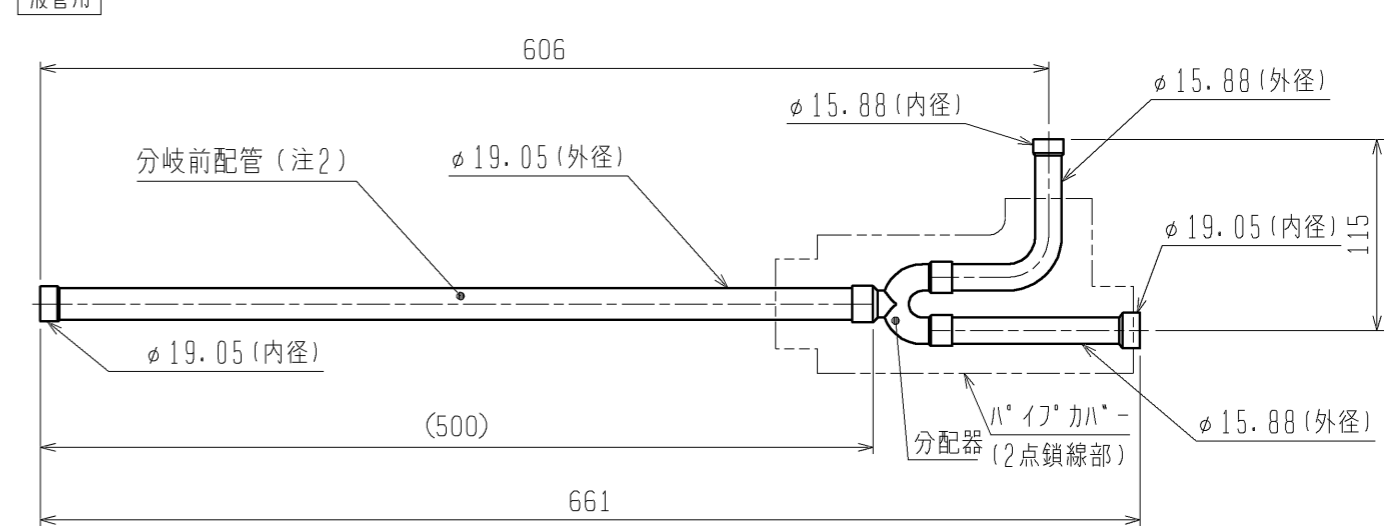
分配器の傾きは水平面に対して±15°以内

注2. 分岐前配管の直管部長さは500mm以上確保してください。分岐前配管の取外し、切断、曲げを行うと機器損傷の原因となります。

ガス管用



液管用



	作成日付 ISSUED	改定日付 REVISED	TITLE CMY-Y300BKG1 インバータマルチエアコン フリープランシステム 別売品 分岐管キット外形図		
	DIM. mm	11-12-09			
SCALE NTS	三菱電機株式会社		DRW. NO. WKD94R454	REV. *	PAGE 1 / 1