

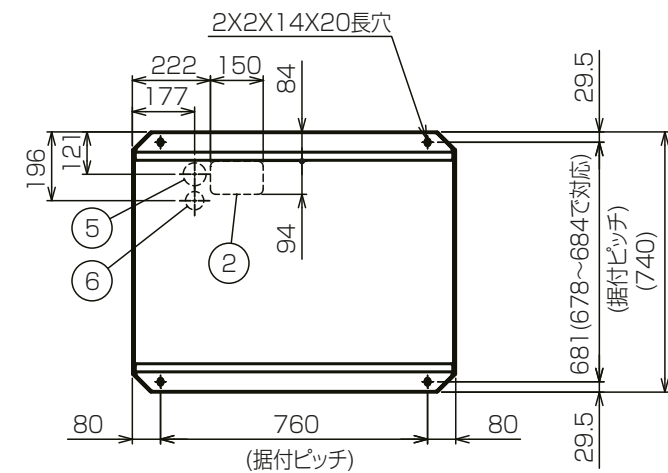
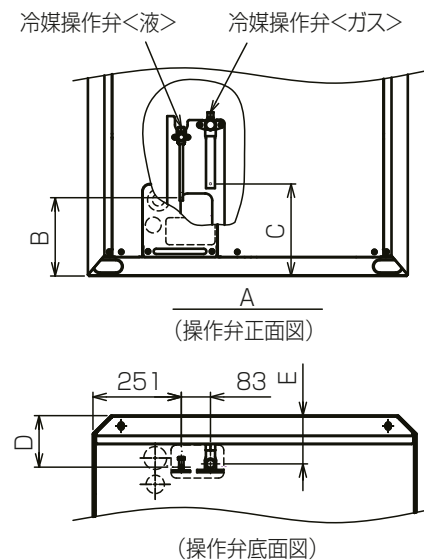
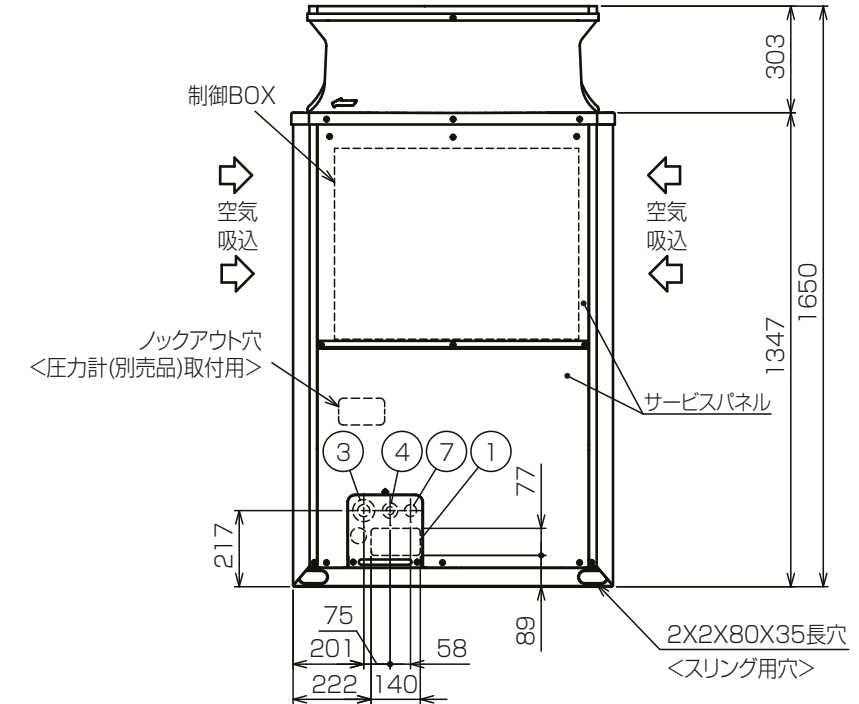
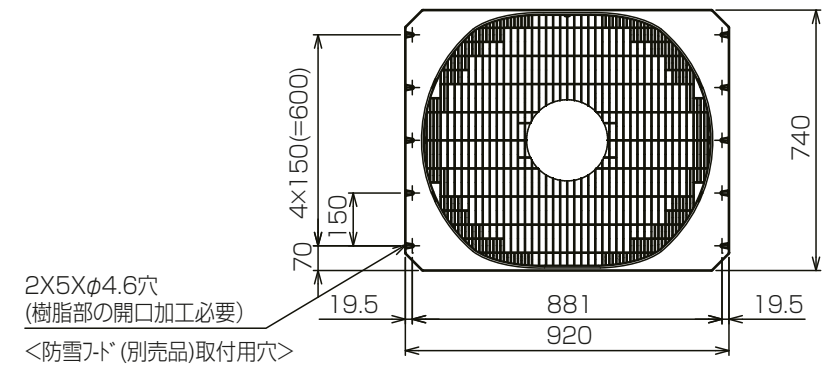
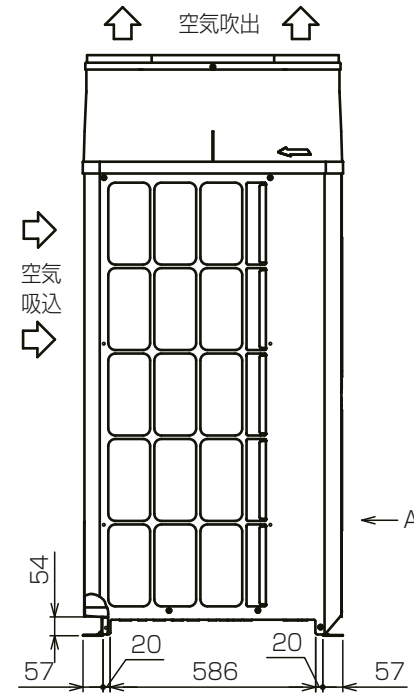
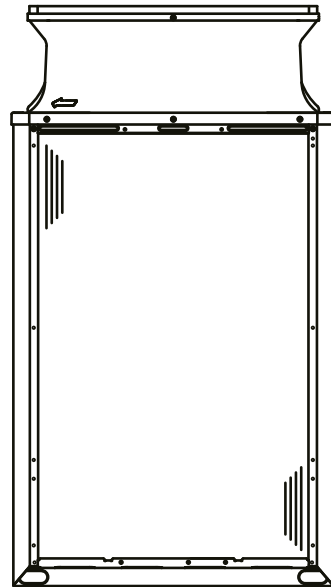
空冷ヒートポンプ式パッケージエアコン 室外ユニット仕様書 (シリアルFY GR<高効率EXシリーズ>)

形名	PUHY-EP140DMG9	台数		記号	
----	----------------	----	--	----	--

		冷房		暖房		
電源		200V 3~(三相) 50Hz				
能力	能力	kW	14.0	16.0		
	空気条件	室内側 乾球温度 / 湿球温度	°C	27 / 19	20 / -	
		室外側 乾球温度 / 湿球温度	°C	35 / -	7 / 6	
低温能力(外気乾球温度2°C, 湿球温度1°C)		kW	-	12.5		
APF (2015)		5.7				
電気特性	定格消費電力	kW	3.60	4.76		
	低温消費電力	kW	-	5.33		
	運転電流	A	11.54	15.26		
	力率	%	90	90		
	始動電流	A	15			
運転音		PWL	dB			
		76				
送風機	形式 × 個数	プロパファン × 1				
	風量	m³/min	165			
	電動機出力	kW	0.35			
圧縮機	形式	全密閉形				
	圧縮機用電動機定格出力	kW	3.77			
	法定冷凍トン	2.04				
冷媒 / 冷凍機油		R410A (7.0kg) / エステル油				
外装		溶融亜鉛メッキ鋼板 (表面処理: ホリエステル樹脂、色: マンテル 5Y 8/1)				
外形寸法 (H×W×D)		mm	1650×920×740			
熱交換器形式		クロスフィンチューブ (シルバー)				
保護装置	圧力開閉器	高圧側4.15MPa				
	圧縮機	過電流保護・過昇保護				
	送風機	過電流保護				
冷媒配管サイズ / ガス		mm	φ9.52ろう付 / φ15.88ろう付			
室内ユニット接続		総容量	室外ユニット容量の50~130%まで			
		能力 / 台数	P22~P160 / 1~8台			
質量		kg	169			
配管長制限	配管長	外機~内機	m	実長 150以下 / 相当長 175以下		
		総延長 1000以下 / 第1分岐以降 40以下、90以下 (液管径7φ)				
	高低差	外機~内機	m	室外ユニット下の時40以下 (外気10°C以下で冷房時4以下)、室外ユニット上の時50以下		
		内機~内機	m	15以下、30以下 (液管径7φ)		
機外配線要領	最小電源太さ	mm²	5.5			
	配線用遮断器	A	30			
	漏電遮断器	30A 30mAまたは100mA 0.1sec以下				
	アース線	mm²	2.0以上			
伝送線制限	伝送線	mm²	1.25以上 (シールド線 CVVS, CPEVS, MVVS)			
	配線総延長	m	1000以内			
	最遠配線長	m	200以内			
	リモコン配線 (MAリモコン時)	m	最大200 (0.3~1.25mm²ケーブル使用時)			
使用温度範囲	冷房室内湿球温度	°C	15~24			
		°C	-5~43			
	暖房室内乾球温度	°C	15~27 (天井機種は32)			
		°C	-20~15.5			
付属品		電線管取付板				
特記事項, 標準外仕様等						
注意事項	1. 冷暖房能力および電気特性は JIS B 8616:2015 および JRA 4002:2016 の条件による値です。 2. 実際の能力特性は内・外ユニットの組合せにより変わりますので、技術資料をご覧ください。 3. 運転音は無響音室での値です。(騒音計 A特性値) 4. 現地配管接続時の管継ぎ手の要否については室外ユニット外形図をご参照ください。 5. 室外使用温度範囲は接続室内ユニット容量、または室内ユニットとの位置関係で異なる場合があります。 6. 本製品を長く安心してお使い頂く為には定期的な保守・点検が必要です。各部品の点検、保全周期については日本冷凍空調工業会発行のガイドラインを参考にしてください。 7. 配管総延長はカタログ記載の最大冷媒量制約内となるシステムとしてください。					

空冷ヒートポンプ式パッケージエアコン 室外ユニット仕様書 グリーン購入法適合 (APF基準)	形名	PUHY-EP140DMG9			
三菱電機株式会社	2022-4-20	仕様書番号	WYNC3-2707-5	A	

- 注1.ユニット周囲の必要空間と基礎施工時の注意事項は、(2/2)を参照してください。
 2.ろう付け時は、操作弁本体へ濡れタオル等を巻き、本体温度が120℃以上にならない様にしてください。
 3.背面用網は、別売部品をご用意しています。
 4.別売品取り付けの際には、取り付け後の外形寸法に応じたユニット間隔としてください。



NO.	用途	仕様
①	配管用	前面通し穴 140x77ノックアウト穴
②		底面通し穴 150x94ノックアウト穴
③	電源配線用	前面通し穴 φ65もしくはφ40ノックアウト穴
④		前面通し穴 φ52もしくはφ27ノックアウト穴
⑤		底面通し穴 φ65ノックアウト穴
⑥		底面通し穴 φ52ノックアウト穴
⑦	伝送用配線	前面通し穴 φ34ノックアウト穴

操作弁位置寸法

形名	液側		ガス側	
	B	C	D	E
EP140形	222	262	147	137
EP160形	222	262	147	137

接続管仕様

形名	単独/組合せ	最速配管長 条件 ※1	冷媒配管径		操作弁口径	
			液側	ガス側	液側	ガス側
EP140形	単独専用	-	φ9.52 ろう付け ※2	φ15.88 ろう付け ※3	φ9.52	φ25.4
EP160形	単独専用	-	φ9.52 ろう付け ※2	φ19.05 ろう付け ※3	φ9.52	φ25.4

- ※1 ... 室外ユニット～室内ユニットの配管相当長となります。
 ※2 ... 現地配管を拡張して直接操作弁にろう付してください。
 ※3 ... 管継手(現地手配)又は弊社サービス部品を使用し、現地配管を操作弁へろう付してください。

本図面の所有権は三菱電機株式会社にある。
 THIS DOCUMENT IS THE PROPERTY OF MITSUBISHI ELECTRIC CORPORATION.

KB94C5LW

単位	スケール	作成日	形名	PUHY-EP140DMG9		
DIMENSIONS ARE IN MILLIMETERS	尺度 SCALE DO NOT SCALE	2022-05-15	インバータマルチエアコン フリープランシステム 室外ユニット 外形図			
三菱電機株式会社		図番	GA-PUHYEP140DMG9	副番	頁 1/2	

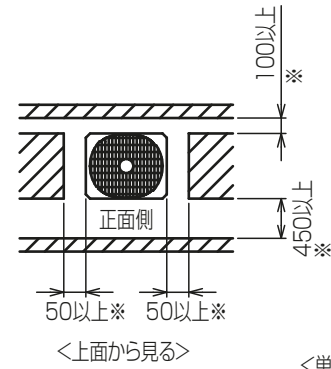
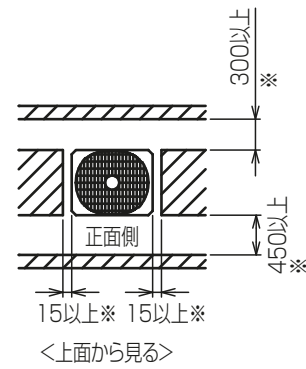
1. ユニット周囲の必要空間

● 単独設置の場合

①ユニットは、下図に示す必要空間をとって設置してください。

○後面側、壁面まで300mm以上の場合

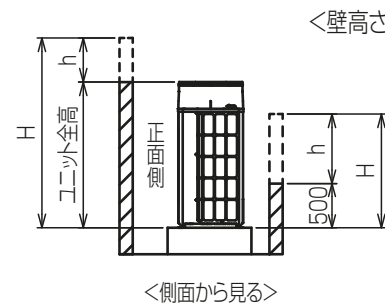
○後面側、壁面まで100mm以上の場合



<単位:mm>

②前後、側面の壁高さ<H>が、下記<壁高さ制限>を超える場合

<壁高さ制限>を超えた分の1/2の寸法<h/2>を図中にある
※印の寸法に加算してください。



<壁高さ制限> 正面:ユニットの全高以下
後面:ユニット底面から500mm以下
側面:ユニットの全高以下

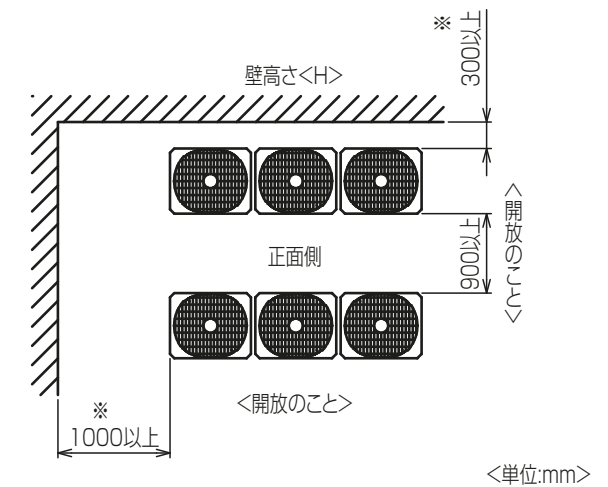
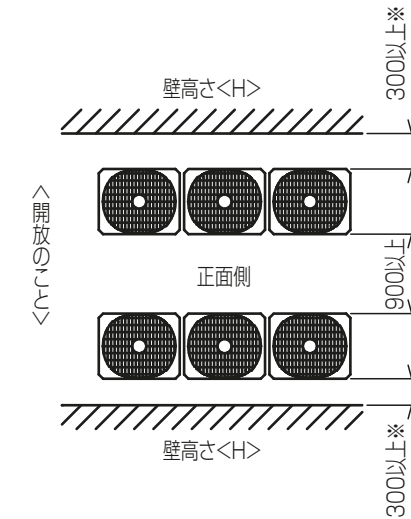
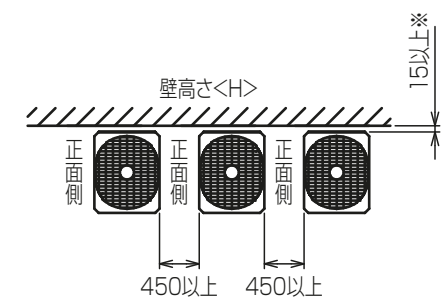
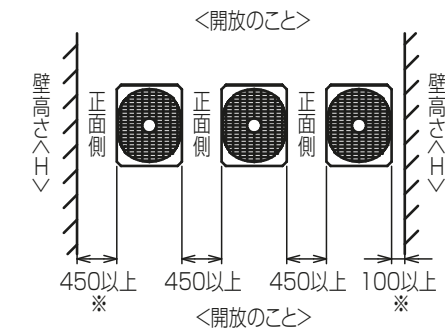
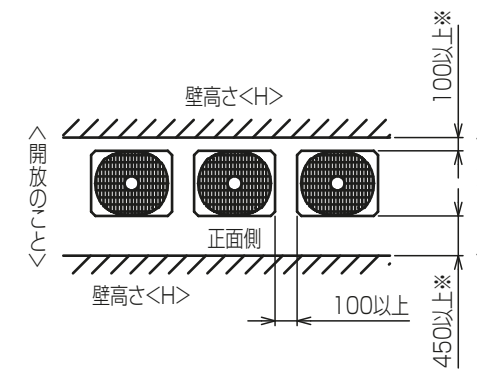
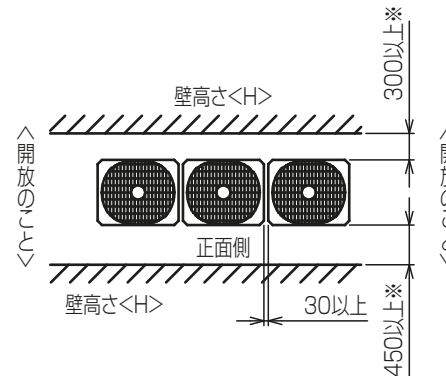
● 集中設置・連続設置の場合

①多数のユニットを設置する場合は、人の通路、風の流通を考慮して、
各ブロック間に下図スペースをとってください。

②2方向は開放としてください。

③壁高さ<H>が<壁高さ制限>を超える場合は、単独設置の場合と同様に<壁高さ制限>を
超えた分の1/2の寸法<h/2>を図中にある※印の寸法に加算してください。

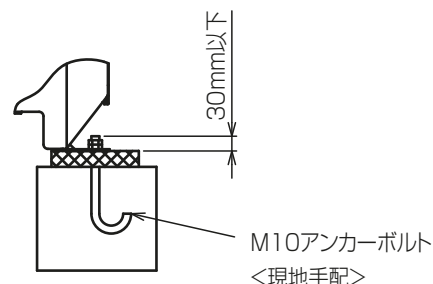
④ユニット前後に壁がある場合の側面方向への連続設置は最大6台として、
6台毎に吸込スペース兼通路スペースとして1000mm以上とってください。



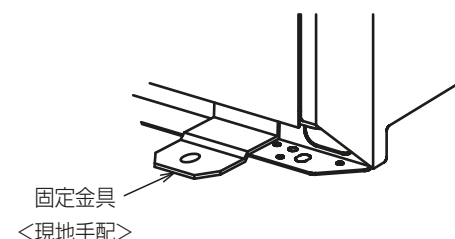
<単位:mm>

2. 基礎施工

- 基礎施工に際しては床面強度、ドレン水処理、配管、配線の経路に十分留意してください。
<運転時にはドレン水がユニット外に流出しますので、集中排水する場合は、別売の集中ドレンパンを使用してください。>
- ユニット取付部の下図コーナーを確実に受けるように基礎を施工してください。
防振ゴムを使用する場合には、幅方向を防振ゴム全面で受けるように施工してください。
- アンカーボルトの飛び出しは30mm以下とるようにしてください。
- 後打ち式アンカーボルトを使用する場合は、下図のような固定金具(現地手配)を取り付けてください。(4箇所)
- 小動物・雪・雨水などが配管・配線取だし部から侵入すると、機器を損傷するおそれがありますので、
開口部は閉鎖材等(現地手配)で必ず塞いでください。
- 底面配管または底面配線を行う場合は、ベースの貫通穴を塞がないように基礎や架台の施工には注意してください。
- 架台等に取り付ける場合、設計工事マニュアルを参照ください。



M10アンカーボルト
<現地手配>



固定金具
<現地手配>

本図面の所有権は三菱電機株式会社にある。
THIS DOCUMENT IS THE PROPERTY OF MITSUBISHI ELECTRIC CORPORATION.

KB94C5LW

単位	スケール	作成日	形名	PUHY-EP140DMG9		
DIMENSIONS ARE IN MILLIMETERS	尺度 SCALE DO NOT SCALE	2022-05-15	インバータマルチエアコン フリープランシステム 室外ユニット 外形図			
三菱電機株式会社			図番	GA-PUHYEP140DMG9	副番	頁 2/2

- 注1. 破線は現地配線を示します。
 注2. 一点鎖線は制御箱境界を示します。
 注3. 入出力信号用コネクタの接続はシステム設計工事マニュアルを参照してください。
 注4. 同一冷媒系統の室外ユニット間はTB3を渡り配線してください。
 注5. ファストン端子はロック機構付き端子です。取り外す際は端子中央のつまみを押しながら取り外してください。取り付けた後は確実にロックがかかっていることを確認してください。

- 注6. SW4:全てOFFの場合
 ・LED3 点灯:運転
 点滅:立ち上げ中
 消灯:停止

その他の設定、モニタ項目は、据付説明書・サービスハンドブックを参照してください。

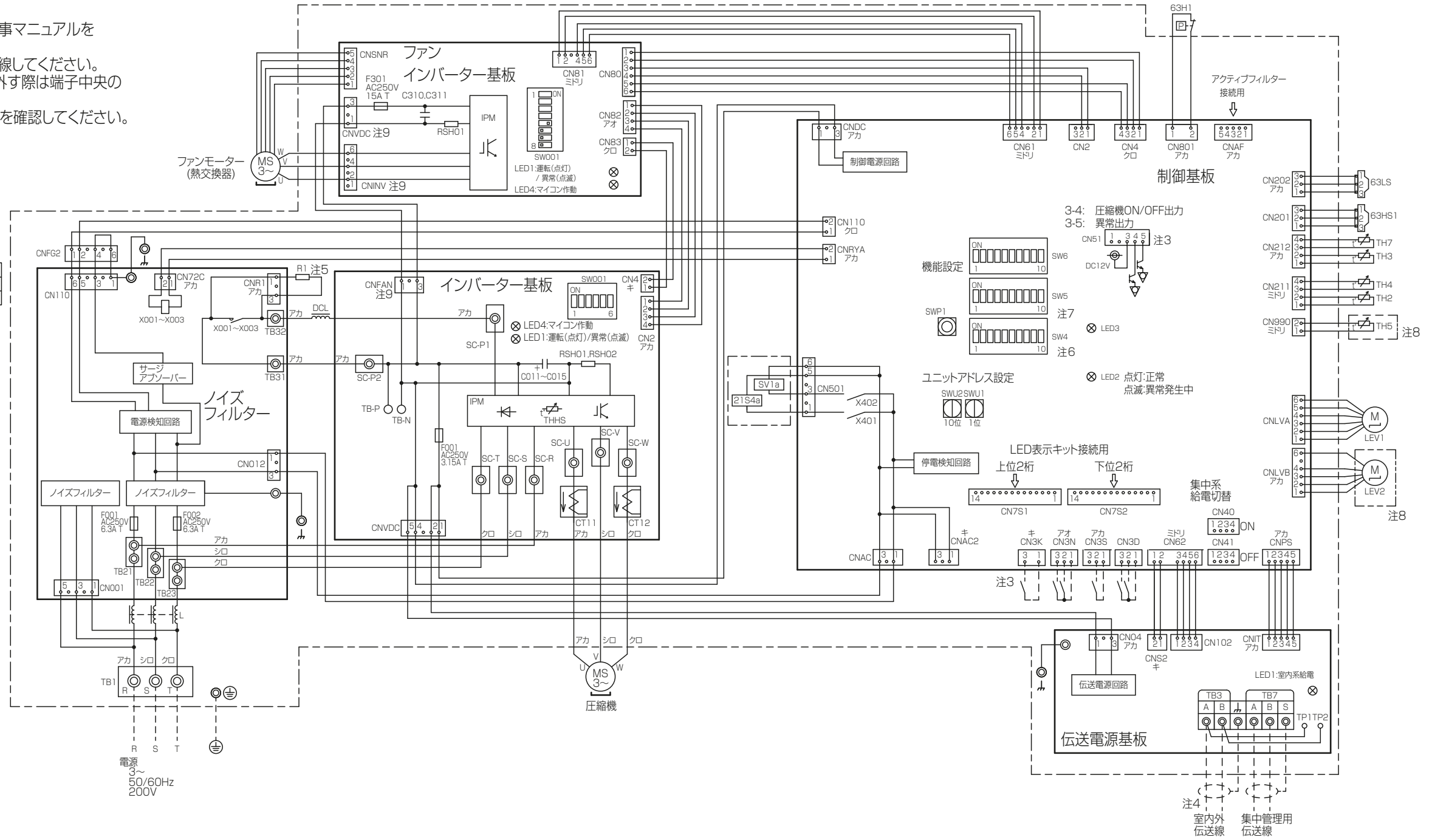
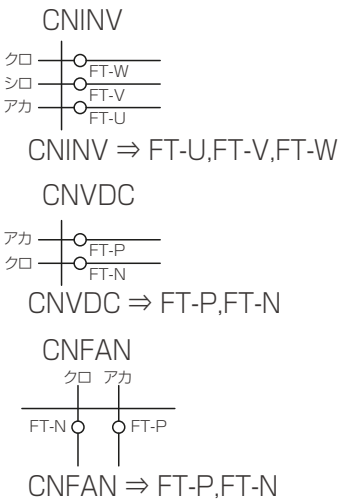
- 注7. 集中管理スイッチの設定(SW5-1)

システム構成	SW5-1
システムコントローラーとの接続システムなし	OFF
システムコントローラーとの接続システムあり	ON

- 注8. 機種による相違点

型名(-BS,BSG含む)	TH5	LEV2
P224DM,EP140/160DM	無	無
P280DM,EP224/280DM	有	有

- 注9. 基板のコネクタがファストン端子仕様の場合があります。

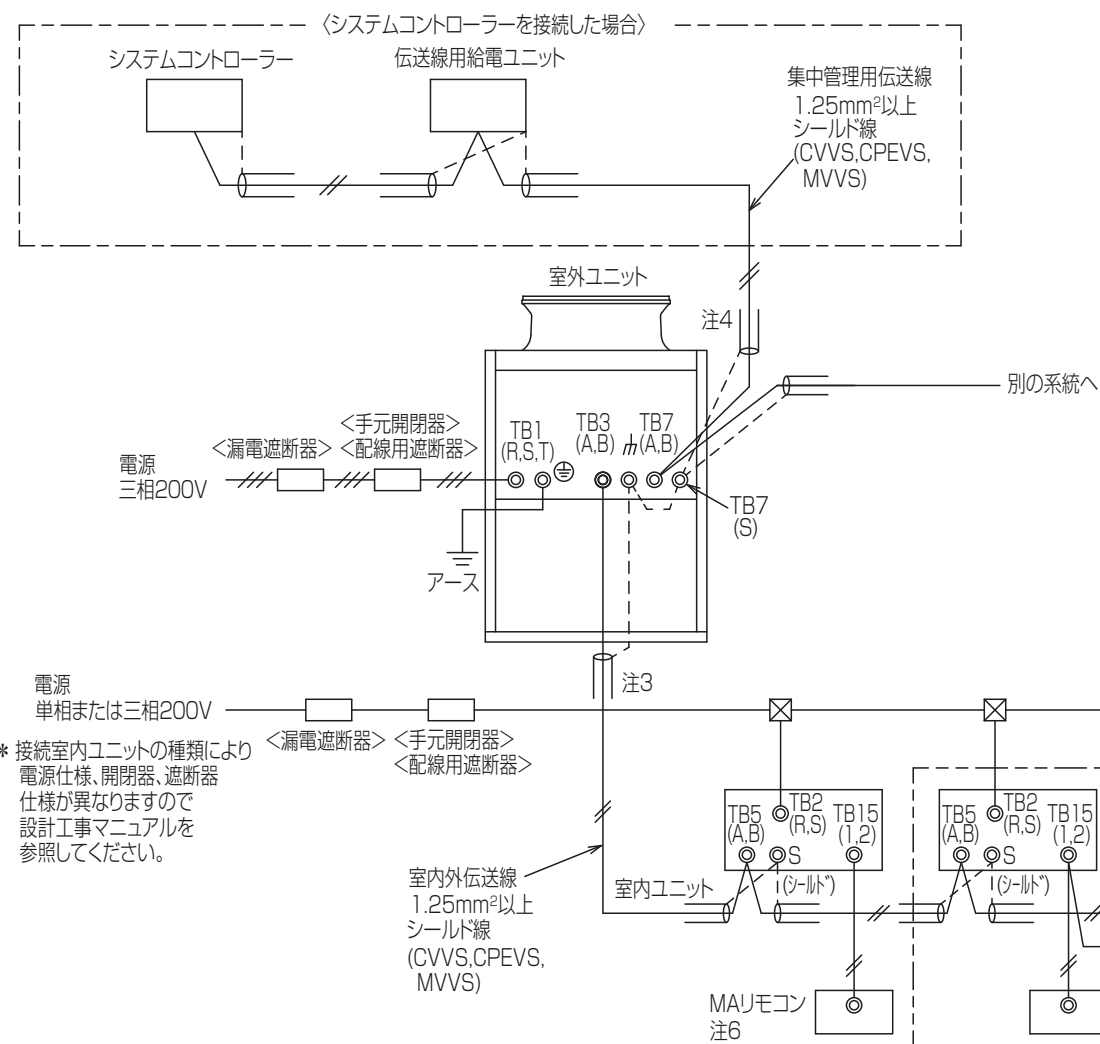


記号	名称	記号	名称
21S4a	四方弁(冷暖切換)	RSH01,RSH02	抵抗
63H1	圧力スイッチ(高圧過昇保護)	(インバーター基板)	電流検出用
63HS1	圧力センサー	吐出圧力	電磁弁(O/S下)バイパス回路
63LS		低圧圧力	端子台
X001~X003	電磁継電器(インバーター主回路)72C	TB1	電源
C011~C015	コンデンサー(インバーター主回路)	TB3	室内外伝送
CT11,12	電流センサー	TB7	集中管理用伝送
DCL	直流リアクター(力率改善用)	TH2	サーミスター
L	チョークコイル(高周波ノイズ除去)	TH3	液管温度
LEV1	電子膨張弁	TH4	吐出温度
LEV2 (注8)	HICバイパス流量調整	TH5	Acc流入管温度
R1	抵抗	TH7	外気温度
RSH01 (ファンインバーター基板)	電流検出用	THHS	IPM温度

本図面の所有権は三菱電機株式会社にある。
 THIS DOCUMENT IS THE PROPERTY OF MITSUBISHI ELECTRIC CORPORATION.

KE94L198

単位	スケール	作成日	形名	PUHY-EP140DMG9
-	尺度 SCALE DO NOT SCALE	2022-06-15	インバータマルチエアコン フリープランシステム 室外ユニット 電気配線図	
三菱電機株式会社		図番	DE-PUHYEP140DMG9	副番
		頁	1/1	



- 注1. 伝送線は全て2線式で極性がありません。
 2. ◎印はネジ端子台を示します。
 3. 伝送線(シールド線)のシールド側は、必ず室外ユニットのアース端子に接続してください。また、各室内ユニットへの渡り配線(伝送線)のシールドアースは、各々の室内ユニットの端子S(シールド)へ接続するか、もしくはシールドどうしを接続してください。(シールドアースは図中、破線にて示しています。)
 4. システムコントローラーを集中管理用伝送線に接続する場合、伝送線用給電ユニットの接続、または給電機能を有するシステムコントローラーではその給電機能を利用してください。
 5. MAスマートリモコンの配線長は最大200mまで可能です。(MAスマートリモコンとのペア接続時は100m) MAコンパクトリモコンの配線長は最大70mまで可能です。(MAコンパクトリモコンとのペア接続は禁止です。)
 6. MAリモコンと他のM-NETリモコンとの併用はできません。(システムコントローラー使用時は併用可能です。ただし、同一グループをMAリモコンとM-NETリモコンで同時に管理することはできません。)
 7. 室内ユニットを同一グループにする場合は、グループにしたい室内ユニット間のMAリモコン線を渡り配線してください。
 8. 室内ユニットやその他の機器の接続可能台数、接続に関する制約、伝送線用給電拡張ユニットの要否は空調冷熱ネットワーク設計マニュアルを確認してください。

* 接続室内ユニットの種類により電源仕様、開閉器、遮断器仕様が異なりますので設計工事マニュアルを参照してください。

形名	漏電遮断器 *1,*2,*4,*6	手元開閉器		配線用遮断器 (NFB) <A>*4,*6	最小電源太さ <mm²>*5	最小接地線太さ <mm²>	最大こう長 <m>*7	最大電流 <A>
		開閉器容量 <A>*6	過電流保護器 <A>*3,*4,*6					
PUHY-EP140DMG9	30A 30mAまたは100mA 0.1s以下	30	30	30	5.5	2	44.0	16.0
PUHY-EP160DMG9	30A 30mAまたは100mA 0.1s以下	30	30	30	5.5	2	95.0	19.5
PUHY-EP224DMG9	40A 30mAまたは100mA 0.1s以下	60	40	40	9	3.5	42.0	25.0
PUHY-EP280DMG9	50A 100mA 0.1s以下	60	50	50	14	3.5	48.0	36.0
PUHY-EP365DMG9	60A 100mA 0.1s以下	60	60	60	22	5.5	66.0	41.3
PUHY-EP400DMG9	60A 100mA 0.1s以下	60	60	60	22	5.5	59.0	52.0
PUHY-EP450DMG9	75A 100mA 0.1s以下	75	75	75	22	5.5	46.0	59.0

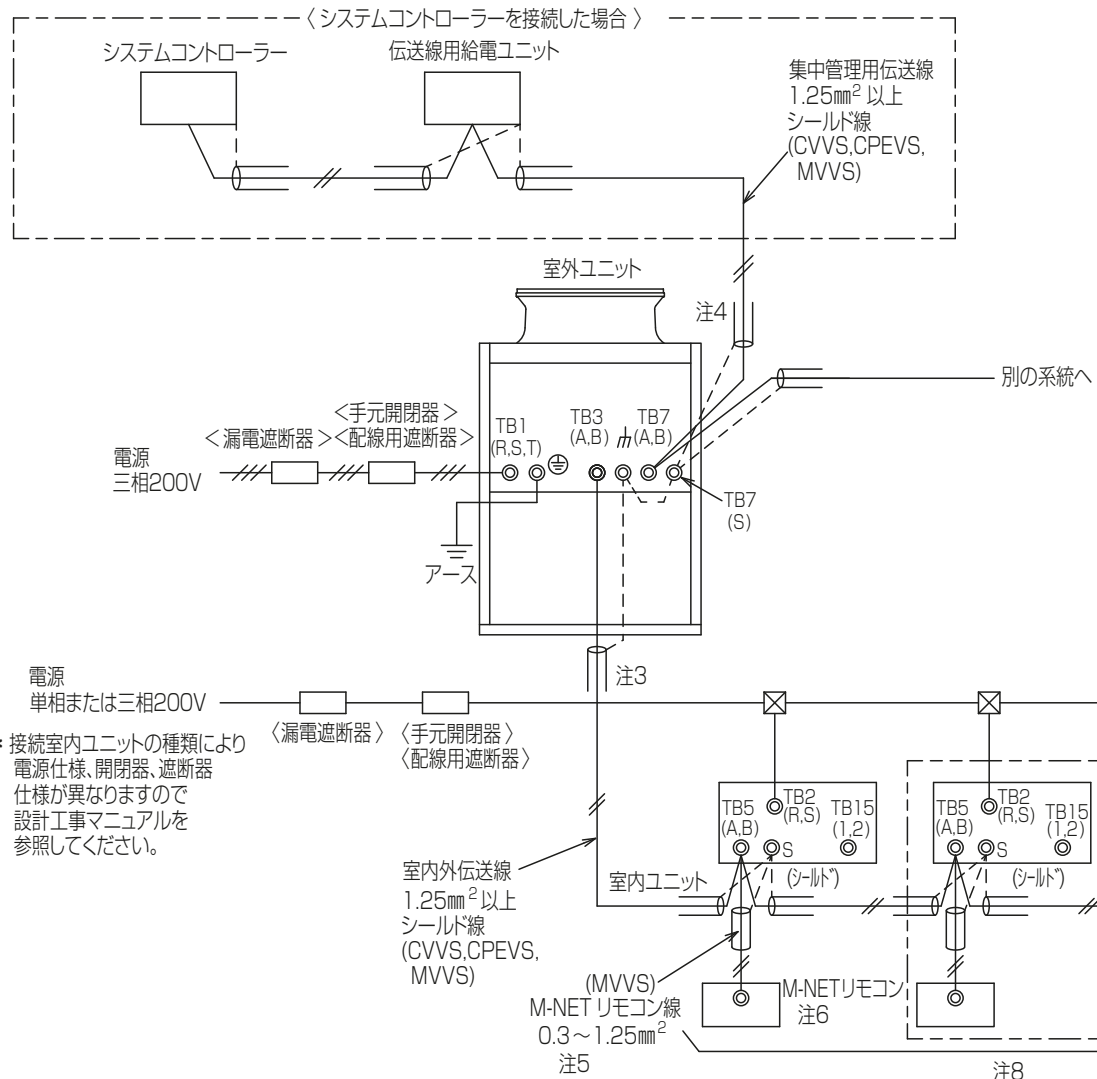
- *1 電源には必ずインバーター回路用漏電遮断器(三菱電機製NV-Cシリーズまたはその同等品)を取付けてください。
 *2 漏電遮断器で地絡保護専用のものは手元開閉器または配線用遮断器を組み合わせて使用してください。
 *3 過電流保護器はB種ヒューズを使用する場合について示します。
 *4 製品の故障、電源配線不良などにより大電流が流れた場合、製品側の遮断器と上位側の遮断器が共に作動することがあります。設備の重要度により電源系統を分割するか、遮断器の保護協調をとってください。
 *5 電源配線の太さは、ご使用になる配線種・周囲温度により異なる場合がありますので、内線規程に従って選定してください。
 *6 受電容量やブレーカ容量は、最大電流値を参考に選定してください。
 *7 電源配線のこう長は電源から第一室外ユニットまでの電圧降下2%時の電線最大こう長を示します。

<MAリモコンを用いたシステム>

本図面の所有権は三菱電機株式会社にある。
 THIS DOCUMENT IS THE PROPERTY OF MITSUBISHI ELECTRIC CORPORATION.

KB94C5PS

単位	スケール	作成日	形名	PUHY-EP140DMG9
DIMENSIONS ARE IN MILLIMETERS	尺度 SCALE DO NOT SCALE	2022-06-15	インバータマルチエアコン フリープランシステム R410A対応室外ユニット 機外配線図	
三菱電機株式会社		図番	KH-PUHYEP140DMG9-MA	副番
		頁	1/1	



- 注1. 伝送線は全て2線式で極性がありません。
- 注2. ◎印はネジ端子台を示します。
- 注3. 伝送線(シールド線)のシールド側は、必ず室外ユニットのアース端子に接続してください。また、各室内ユニットへの渡り配線(伝送線)のシールドアースは、各々の室内ユニットの端子S(シールド)へ接続するか、もしくはシールドどうしを接続してください。(シールドアースは図中、破線にて示しています。)
- 注4. システムコントローラーを集中管理用伝送線に接続する場合、伝送線用給電ユニットの接続、または給電機能を有するシステムコントローラーではその給電機能を利用してください。
- 注5. M-NETリモコンの配線長は最大10mまで可能です。(ただし、10mを超える場合は、室内外伝送線と同一仕様とし、その部分を室内外伝送線最遠長の内数としてください。)
- 注6. M-NETリモコンと他のMAリモコンとの併用はできません。(システムコントローラー使用時は併用可能です。ただし、同一グループをMAリモコンとM-NETリモコンで同時に管理することはできません。)
- 注7. 室内ユニットを同一グループにする場合は、M-NETリモコンまたはシステムコントローラーの同一グループに室内ユニットのアドレスを登録してください。
- 注8. 室内ユニット、M-NETリモコンやその他の機器の接続可能台数、接続に関する制約、伝送線用給電拡張ユニットの要否は空調冷熱ネットワーク設計マニュアルを確認してください。
- 注9. 伝送線用給電拡張ユニットを接続する場合は、伝送線のシールドを必ず伝送線用給電拡張ユニットの端子S(シールド)へ接続してください。

* 接続室内ユニットの種類により電源仕様、開閉器、遮断器仕様が異なりますので設計工事マニュアルを参照してください。

形名	漏電遮断器 *1,*2,*4,*6	手元開閉器		配線用遮断器 (NFB) <A> *4,*6	最小電源太さ <mm²> *5	最小接地線太さ <mm²>	最大こう長 <m> *7	最大電流 <A>
		開閉器容量 <A> *6	過電流保護器 <A> *3,*4,*6					
PUHY-EP140DMG9	30A 30mAまたは100mA 0.1s以下	30	30	30	5.5	2	44.0	16.0
PUHY-EP160DMG9	30A 30mAまたは100mA 0.1s以下	30	30	30	5.5	2	35.0	13.5
PUHY-EP224DMG9	40A 30mAまたは100mA 0.1s以下	60	40	40	8	3.5	42.0	25.0
PUHY-EP260DMG9	50A 100mA 0.1s以下	60	50	50	14	3.5	40.0	30.0
PUHY-EP335DMG9	60A 100mA 0.1s以下	60	60	60	22	5.5	60.0	41.0
PUHY-EP400DMG9	60A 100mA 0.1s以下	60	60	60	22	5.5	53.0	52.0
PUHY-EP450DMG9	75A 100mA 0.1s以下	75	75	75	22	5.5	46.0	50.0

- *1 電源には必ずインバーター回路用漏電遮断器(三菱電機製 NV-C シリーズまたはその同等品)を取付けてください。
- *2 漏電遮断器で地絡保護専用のものは手元開閉器または配線用遮断器を組み合わせ使用してください。
- *3 過電流保護器はB種ヒューズを使用する場合について示します。
- *4 製品の故障、電源配線不良などにより大電流が流れた場合、製品側の遮断器と上位側の遮断器が共に作動することがあります。設備の重要度により電源系統を分割するか、遮断器の保護協調をとってください。
- *5 電源配線の太さは、ご使用になる配線種・周囲温度により異なる場合がありますので、内線規程に従って選定してください。
- *6 受電容量やブレーカ容量は、最大電流値を参考に選定してください。
- *7 電源配線のこう長は電源から第一室外ユニットまでの電圧降下2%時の電線最大こう長を示します。

<M-NETリモコンを用いたシステム>

本図面の所有権は三菱電機株式会社にある。
THIS DOCUMENT IS THE PROPERTY OF MITSUBISHI ELECTRIC CORPORATION.

KB94C5PX

単位	スケール	作成日	形名	PUHY-EP140DMG9
DIMENSIONS ARE IN MILLIMETERS	尺度 DO NOT SCALE	2022-06-15	インバータマルチエアコン フリープランシステム R410A対応室外ユニット 機外配線図	
三菱電機株式会社		図番	KH-PUHYEP140DMG9-ME	副番
		頁	1/1	