

空冷ヒートポンプ式パッケージエアコン 室外ユニット仕様書 (シティマルチY Ecoシリーズ)						
形名	PUHY-EP160CMG1		台数		記号	
電 源			冷 房		暖 房	
			三相 200V 60Hz			
能力	空気条件	室内側	乾球温度/湿球温度	kW	16.0	18.0
		室外側	乾球温度/湿球温度	°C	27/19	20/-
電気特性	低温能力 (外気乾球温度2°C, 湿球温度1°C)	室内側	乾球温度/湿球温度	°C	35/-	7/6
		定格消費電力	kW	3.84	4.15	
		低温消費電力	kW	-	3.95	
		運転電流	A	12.31	13.31	
		力率	%	90	90	
始動電流			A	15		
運 転 音			dB	56		
送風機	形式 × 個数		プロペラファン×1			
	風 量		n <sup>3</sup> /min	185		
圧縮機	電動機出力		kW	0.35		
	形式		全密閉形			
	電動機出力		kW	4.1		
クランクケースヒータ			kW	0.035		
法定冷凍トン			2.36			
冷媒/冷凍機油			R410A/エステル油			
外形寸法 (H×W×D)			mm 1650×920×760			
熱交換器形式			クロスフィンチューブ			
保護装置	高圧保護		圧力センサ、圧力開閉器 (4.15MPa)			
	圧縮機/送風機		過電流保護、過昇保護/温度開閉器			
	インバータ		過電流保護、過昇保護			
冷媒配管サイズ 液/ガス			mm	φ9.52ロー付/φ19.05ロー付		
室内ユニット接続		総容量	室外ユニット容量の50~130%まで			
		能力/台数	P22~P160/1~9台			
質 量			kg	170		
配管長制限	実長/相当長		m	150/175		
	総延長/第1分岐以降		m	300/40		
	高低差	外機~内機	m	室外ユニット下の時40 (外気10°C以下で冷房時4)、室外ユニット上の時50		
		内機~内機	m	15		
機外配線要領	最小電源太さ	5.5mm <sup>2</sup> 以上				
	配線用遮断器	30A				
	漏電遮断器	30A 30mAまたは100mA 0.1sec以下				
	アース線	2mm <sup>2</sup> 以上				
室内外伝送線制限	伝 送 線		1.25mm <sup>2</sup> 以上 (シールド線 CVVS,CPEVS,MVVS)			
	配線総延長		500m以内			
	最遠配線長		200m以内			
	リモコン配線(MAリモコン時)		最大200m (0.3~1.25mm <sup>2</sup> ケーブル使用時)			
使用温度範囲		室内	°C	<冷房> 湿球温度 15~24 <暖房> 乾球温度 15~27 <天井機種は32(乾球温度)>		
		室外	°C	<冷房> 乾球温度 -5~43 <暖房> 湿球温度 -20~15.5		
別売部品			圧力計、集中ドレンパン			
付 属 品			冷媒接続管、電線管取付板			
特記事項、標準外仕様等						
注意事項	1. 冷暖房能力はJIS B 8615-1条件で運転した場合の最大能力です。					
	2. 実際の能力特性は内・外ユニットの組合せにより変わりますので、技術資料をご覧ください。					
	3. 運転音は無響音室での値です。(騒音計 A特性値)					
	4. 現地配管は付属の冷媒接続管にロー付の上、室外ユニットに接続ください。					
	5. 室外使用温度範囲は接続室内ユニット容量、または室内ユニットとの位置関係で異なる場合があります。					
	6. 本製品を長く安心してお使い頂く為には定期的な保守・点検が必要です。各部品の点検、保全周期については日本冷凍空調工業会発行のガイドラインを参考にしてください。					
空冷ヒートポンプ式パッケージエアコン室外ユニット仕様書			形名	PUHY-EP160CMG1		
三菱電機株式会社			11-12-12	仕様書番号	WYNC1-3688-6	

# 防蝕・重防蝕仕様書

## 1. 適用

この仕様書は、次の環境汚染地域にパッケージエアコンの室外ユニットを据付ける場合に適用されます。

- 1) 適用機種 : P U H Y - E P \* \* \* C M G 1 形  
 : P U H Y - H P \* \* \* ( S ) C M G 1 形  
 : P U H Y - H R P \* \* \* S C M G 1 形  
 : P U R Y - P \* \* \* ( S ) C M G 1 形  
 : P U R Y - E P \* \* \* ( S ) C M G 1 形  
 : P U R Y - R P \* \* \* ( S ) C M G 1 , K C M G 1 , ( S ) C M G 4 , K C M G 4 形  
 : P U R Y - R P \* \* \* C M - E G 1 形

## 2) 適用環境

仕 様	目 的	適 用
防蝕仕様	①配管のロウ付けに用いたロウ材のリンが侵されるのを防止 ②アルミフィン腐食防止	硫黄系ガス雰囲気等のある地域 ①化学・薬品工場 ②工場、学校等の実験室で硫黄系薬品を使用する場所 ③都市公害他 (車の排ガスの影響のある場所)
重防蝕仕様	①配管のロウ付けに用いたロウ材のリンが侵されるのを防止 ②アルミフィン腐食防止 ③外装パネル部の防錆力強化	上記よりさらに酸、アルカリ雰囲気のある地域 ①下水処理場 ②動物飼育室 ③メッキ・エッチング工場等

## 2. 留意事項

防蝕・重防蝕仕様を使用した場合でも腐食・発錆に対して、万全ではなくパッケージエアコンの設置やメンテナンスに対し、次の事項に留意願います。

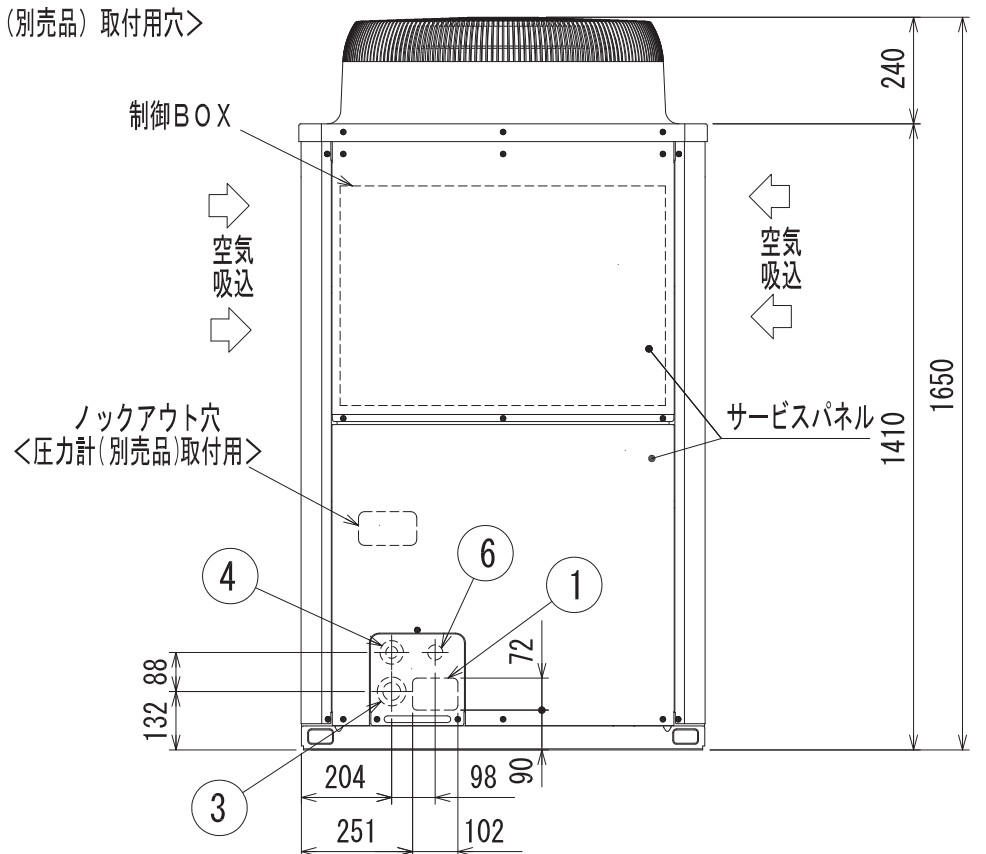
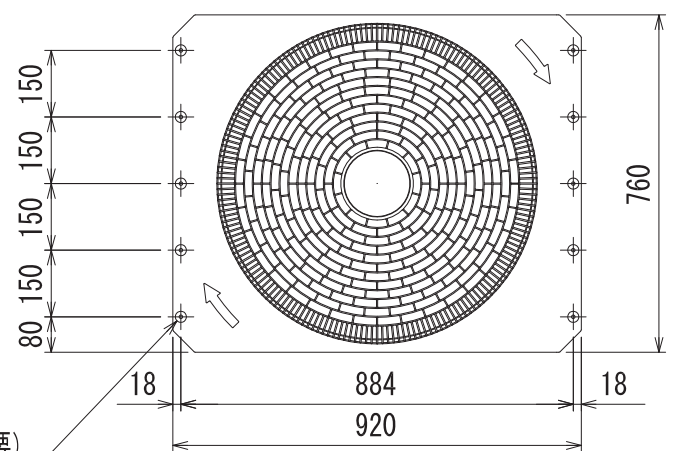
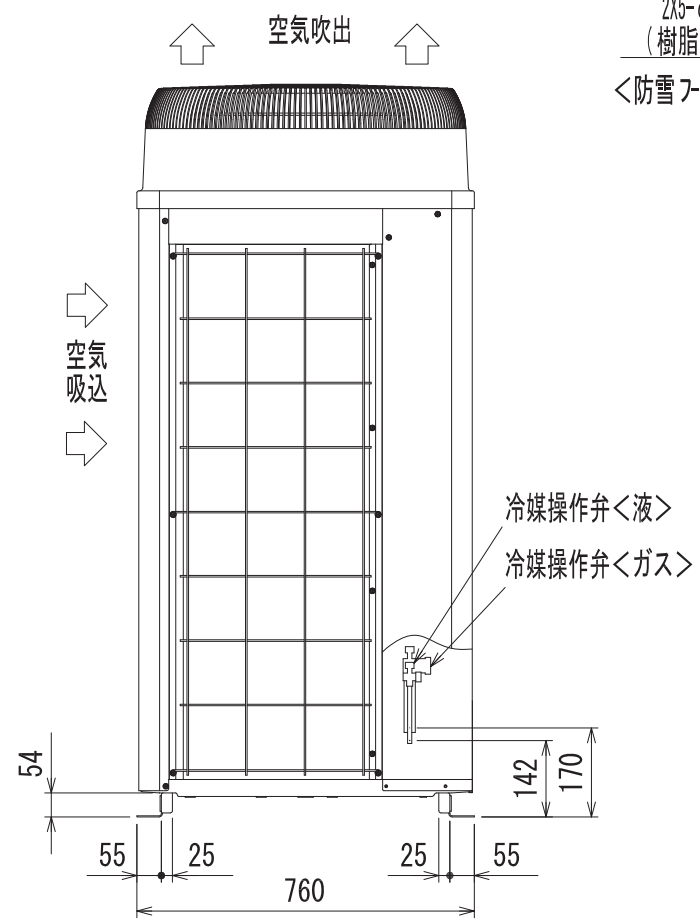
1. 硫黄系ガス、酸及びアルカリ雰囲気に過度に直接さらされる場所へ設置しないでください。
2. 室外ユニット外装パネルに付着した塩分等の雨水による洗浄効果を損なわないように、日除け等は取付けないでください。
3. 室外ユニットのベース内への水の滞留は、著しく腐食作用を促進させるため、ベース内の排水性を損なわないように水平に据付け願います。
4. 特に海岸地帯への据付品については、付着した塩分等を除去するために定期的に水洗いを行ってください。
5. 据付時・メンテナンス時に付いた傷は、補修をしてください。
6. 機器の状態を定期的に点検してください。(必要に応じて再防錆処理や、部品交換を実施してください。)

三菱電機株式会社	作成日	12-08	仕様書番号	WYN B0-9710	副番	A
----------	-----	-------	-------	-------------	----	---

### 3. 仕様一覧

部品		仕様	標準仕様	防蝕仕様	重防蝕仕様
ベース組立	ベース	素材	合金化溶融亜鉛メッキ鋼板		
		表面処理	ポリエステル樹脂		
		膜厚	70 $\mu$ m以上		
	ベースアシ	素材	合金化溶融亜鉛メッキ鋼板		
		表面処理	ポリエステル樹脂		
		膜厚	70 $\mu$ m以上		
正面パネル		素材	プレコート鋼板		
		表面処理	ポリエステル樹脂		
		膜厚	表:15 $\mu$ m以上, 裏:5 $\mu$ m以上	表:45 $\mu$ m以上, 裏:35 $\mu$ m以上	
ハシラ		素材	合金化溶融亜鉛メッキ鋼板		
		表面処理	ポリエステル樹脂		
		膜厚	30 $\mu$ m以上	70 $\mu$ m以上	
圧縮機カバー		素材	溶融亜鉛メッキ鋼板	溶融アルミ・亜鉛メッキ鋼板	
		表面処理	-		
		膜厚	-		
フィンガード		素材	軟鋼線		
		表面処理	耐候性ポリエチレン樹脂		
		膜厚	300 $\mu$ m以上		
ファンガード		素材	耐候性ポリプロピレン樹脂		
		表面処理	-		
		膜厚	-		
プロペラファン		素材	アクリロニトリル・スチレン樹脂		
		表面処理	-		
		膜厚	-		
送風機台		素材	溶融亜鉛メッキ鋼板		
		表面処理	-	ポリエステル樹脂	
		膜厚	-	70 $\mu$ m以上	
熱交換器	フィン	素材	アルミニウム		
		表面処理	-	セルロース系・ウレタン系樹脂+アミノ・アルキド樹脂	
		膜厚	-	6 $\mu$ m以上	
	ヘッダー・Uバンド部 (ロウ付け部)	素材	リン銅ロウ		
		表面処理	-	アミノ・アルキド樹脂	
		膜厚	-	3 $\mu$ m以上	
配管(ロウ付け部)		素材	リン銅ロウ		
		表面処理	-	二液性常温乾燥形銀色エポキシ樹脂	
		膜厚	-	20 $\mu$ m以上	
制御箱	外装パネル	素材	溶融亜鉛メッキ鋼板	溶融アルミ・亜鉛メッキ鋼板	
		表面処理	-	ポリエステル樹脂	
		膜厚	-	70 $\mu$ m以上	
	プリント基板	素材	エポキシ樹脂		
		表面処理	ポリウレタン系樹脂		
		膜厚	10 $\mu$ m以上(配線間隔が狭い部分のみ)	10 $\mu$ m以上(全面)	
圧縮機		素材	圧延鋼材		
		表面処理	フェノール変性フタル酸樹脂		
		膜厚	15 $\mu$ m以上		
パネル固定ネジ		素材	ネジ用鋼材		
		表面処理	亜鉛-ニッケル合金メッキ+ジオメット処理		
		膜厚	5 $\mu$ m以上		

三菱電機株式会社	作成日	12-08	仕様書番号	WYN B0-9710	副番	A
----------	-----	-------	-------	-------------	----	---



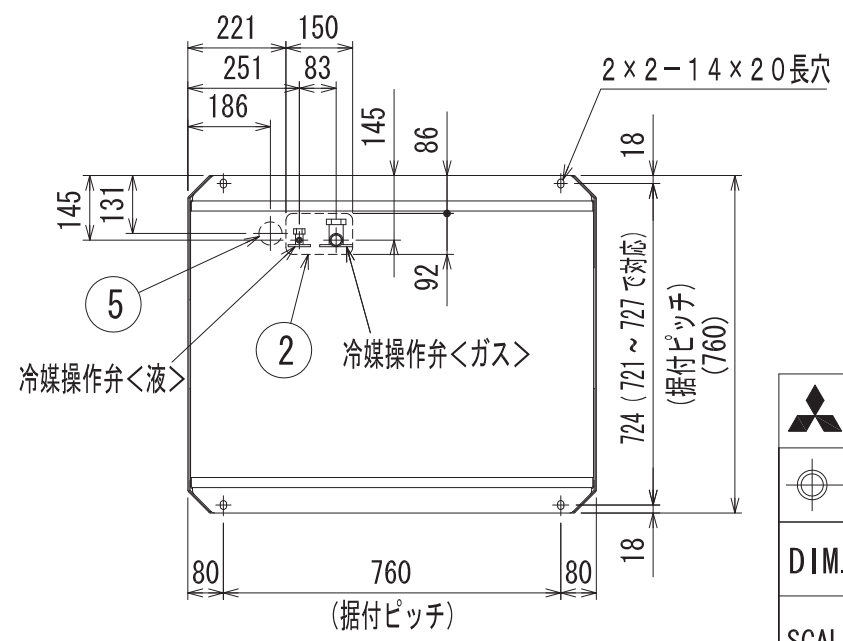
<付属品>  
・冷媒接続管

- 注1. ユニット周囲の必要空間と基礎施工時の注意事項は、(2/2)を参照してください。  
注2. ろう付け時は、操作弁本体へ濡れタオル等を巻き、本体温度が120℃以上にならない様にしてください。

接続管仕様

形名	操作弁接続口仕様	
	液側	ガス側
EP160CM形	φ9.52 ろう付※1	φ19.05 ろう付※1

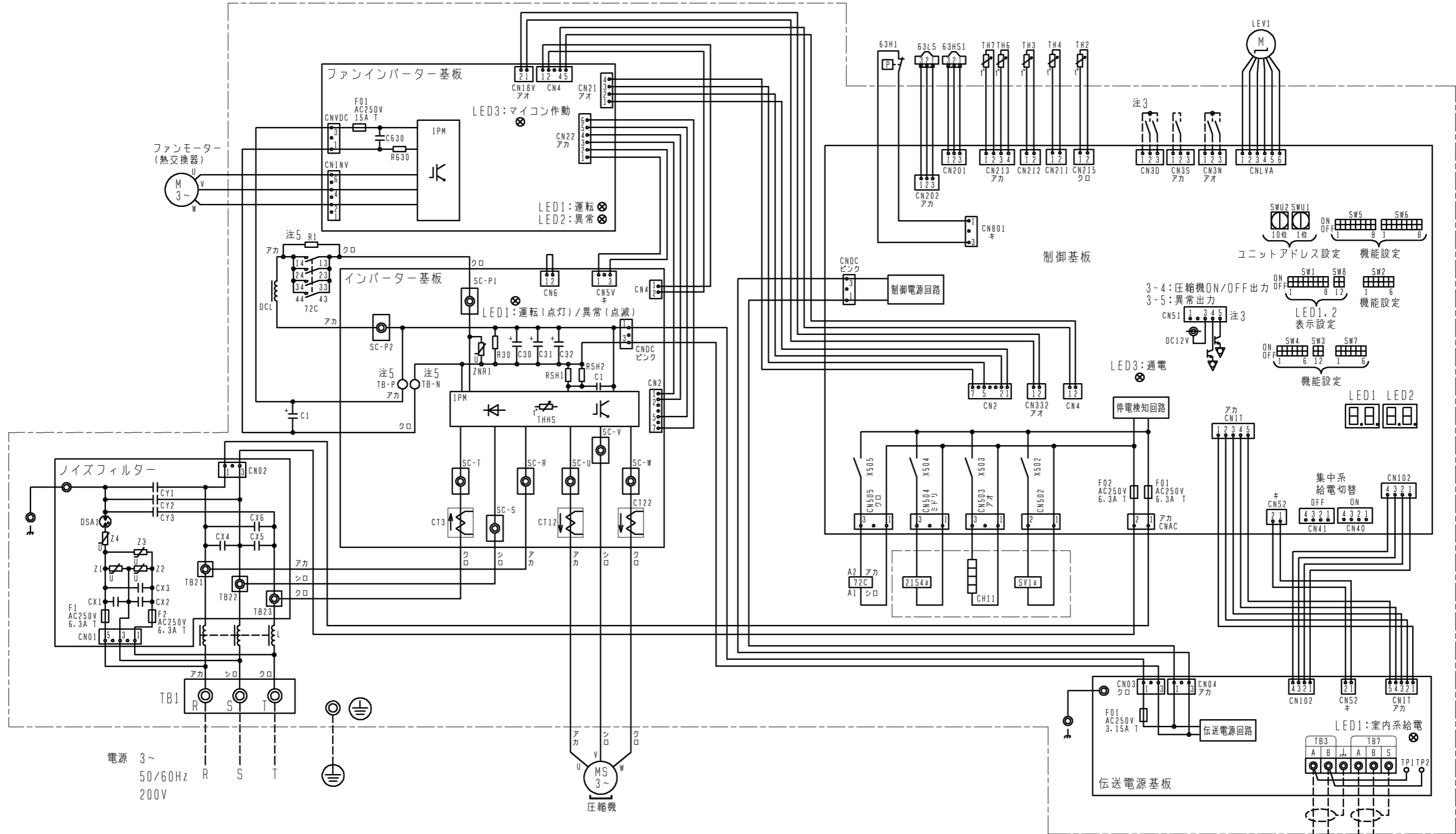
※1・・・現地配管を拡張して直接操作弁にろう付けしてください。



NO.	用途	仕様
①	配管用	前面通し穴 102 × 72 ノックアウト穴
②		底面通し穴 150 × 92 ノックアウト穴
③	電源配線用	前面通し穴 φ65 もしくはφ40ノックアウト穴
④		前面通し穴 φ52 もしくはφ27ノックアウト穴
⑤	底面通し穴 φ52 ノックアウト穴	
⑥	伝送用配線	前面通し穴 φ34 ノックアウト穴

三菱電機株式会社 作成日付 ISSUED 12-02-02 改定日付 REVISED		TITLE	
		PUHY-EP160CMG1 (-BS, -BSG) インバータマルチエアコン フリープランシステム 室外ユニット外形図	
DIM. mm	12-02-02		
SCALE NTS	NO.	WGA_PUHY-EP160CMG1	PAGE 1/2

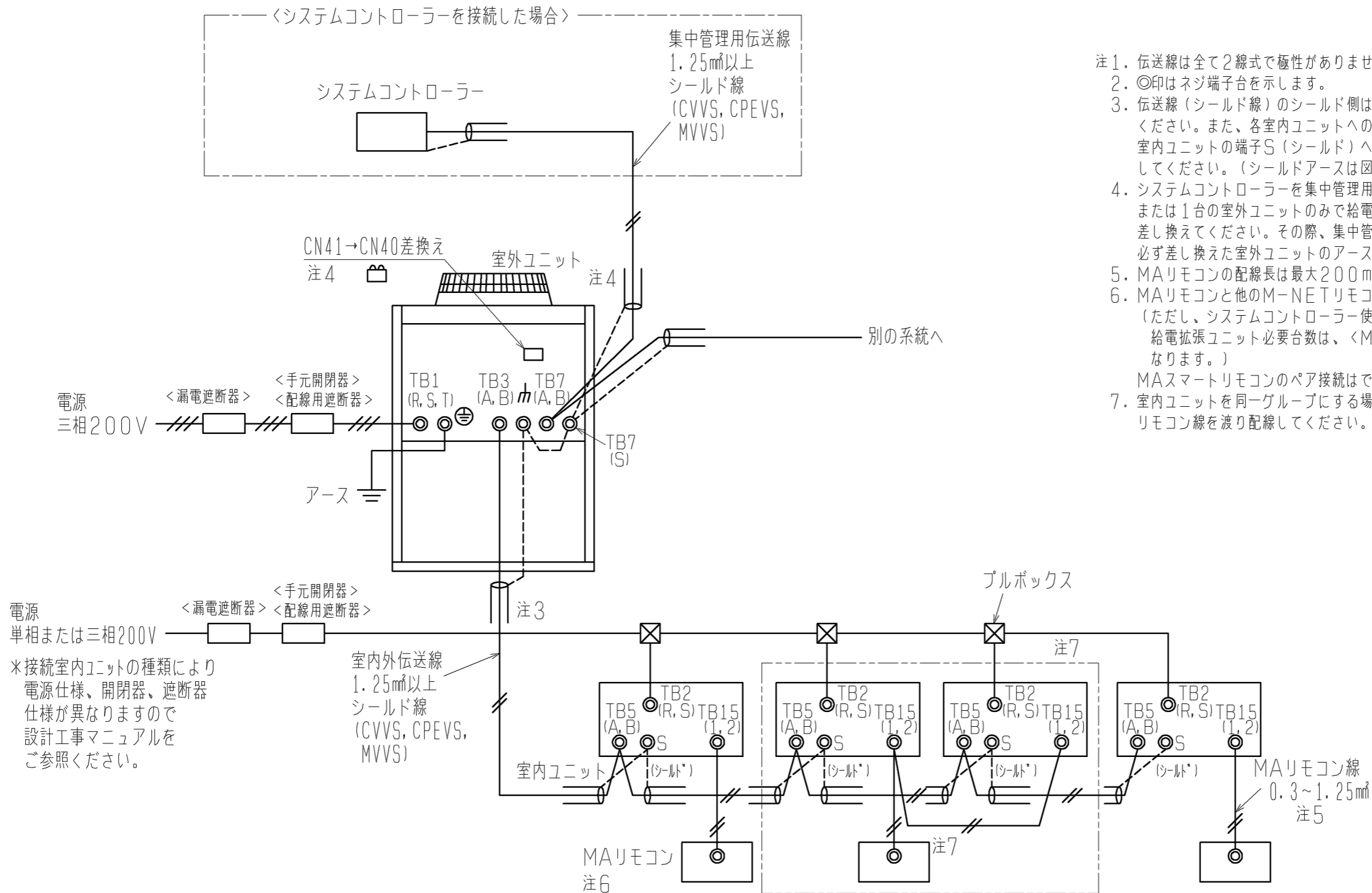




記号	名称	記号	名称
21S4a	四方弁 (冷暖切換)	SV1a	電磁弁 (0/S下バイパス回路)
63H1	圧カスイッチ (高圧過昇保護)	TB1	端子台 電源
63HS1	圧カセンサー 吐出圧力	TB3	端子台 室外外伝送
63LS	圧カセンサー 低圧圧力	TB7	端子台 集中管理用伝送
72C	電磁継電器 (インバーター主回路)	TH2	サーミスター SCバイパス出口温度
CT12, 22, 3	電流センサー (交流)	TH3	サーミスター 液管温度
CH11	クランクケースヒーター (圧縮機加熱)	TH4	サーミスター 吐出温度
DCL	直流リアクター (力率改善用)	TH6	サーミスター SC液側温度
L	チョークコイル (高周波ノイズ除去)	TH7	サーミスター 外気温度
LEV1	電子膨張弁 (HICバイパス流量調整)	THHS	サーミスター IPM温度

- 注1. 破線は現地配線を示します。  
 注2. 一点鎖線は制御箱境界を示します。  
 注3. 入出力信号用コネクタの接続はシステム設計工事マニュアルを参照してください。  
 注4. 同一冷媒系統の室外ユニット間はTB3を渡り配線してください。  
 注5. ファストン端子はロック機構付き端子です。取り外す際は端子中央のつまみを押しながら取り外してください。取り付けた後は確実にロックがかかっていることを確認してください。

	作成日付 ISSUED	改定日付 REVISED	TITLE	
	11-12-13		PUHY-EP140/160CMG1 (-BS, -BSG) インバーターマルチエアコン フリープランシステム 室外ユニット 電気配線図	
DIM. mm SCALE NTS	三菱電機株式会社		DRW. NO. WKE94C654	REV. PAGE 1 / 1



- 注1. 伝送線は全て2線式で極性がありません。  
 注2. ◎印はネジ端子台を示します。  
 注3. 伝送線(シールド線)のシールド側は、必ず室外ユニットのアース端子に接続してください。また、各室内ユニットへの渡り配線(伝送線)のシールドアースは、各々の室内ユニットの端子S(シールド)へ接続するか、もしくはシールドどうしを接続してください。(シールドアースは図中、破線にて示しています。)  
 注4. システムコントローラーを集中管理用伝送線に接続する場合、給電装置を接続するか、または1台の室外ユニットのみで給電コネクタ(CN41)を(CN40)に差し換えてください。その際、集中管理用伝送線(シールド線)のシールドアースは、必ず差し換えた室外ユニットのアース端子に接続してください。  
 注5. MAリモコンの配線長は最大200mまで可能です。  
 注6. MAリモコンと他のM-NETリモコンとの併用はできません。(ただし、システムコントローラー使用時は併用可能です。また、併用時の伝送線用給電拡張ユニット必要台数は、<M-NETリモコンを用いたシステム>と同一となります。)  
 MAスマートリモコンのペア接続はできません。  
 注7. 室内ユニットを同一グループにする場合は、グループにしたい室内ユニット間のMAリモコン線を渡り配線してください。

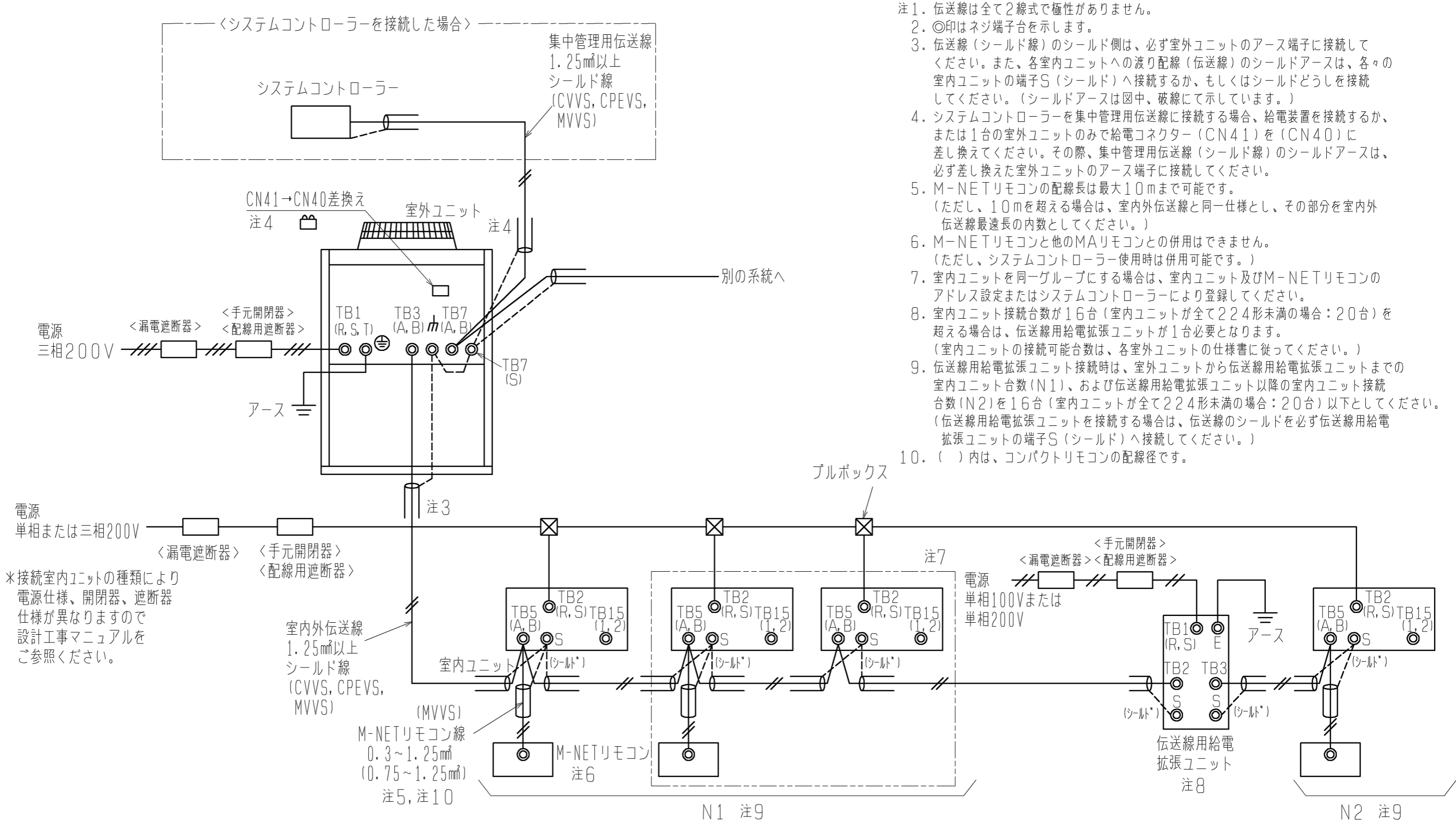
\*接続室内ユニットの種類により電源仕様、開閉器、遮断器仕様が異なりますので設計工事マニュアルをご参照ください。

形名	漏電遮断器 *1, *2, *4	手元開閉器		配線用遮断器 (NFB) <A> *4	電源配線太さ <mm>	接地線太さ <mm>	最大電流 <A>
		開閉器容量 <A>	過電流保護器 <A> *3, *4				
PUHY-EP140CMG1	30A 30mAまたは100mA 0.1s以下	30	30	30	5.5以上	2以上	14.4
PUHY-EP160CMG1	30A 30mAまたは100mA 0.1s以下	30	30	30	5.5以上	2以上	17.3

- \*1 電源には必ずインバーター回路用漏電遮断器(三菱電機製NV-Cシリーズまたはその同等品)を取付けてください。  
 \*2 漏電遮断器で地絡保護専用のものは手元開閉器または配線用遮断器を組み合わせ使用してください。  
 \*3 過電流保護器はB種ヒューズを使用する場合について示します。  
 \*4 製品の故障、電源配線不良などにより大電流が流れた場合、製品側の遮断器と上位側の遮断器が共に作動することがあります。設備の重要度により電源システムを分割するか、遮断器の保護協調をとってください。

<MAリモコンを用いたシステム>

	作成日付 ISSUED	改定日付 REVISED	TITLE PUHY-EP140・160CMG1(-BS, -BSG) インバーターマルチエアコン フリープランシステム R410A対応室外ユニット機外配線図		
DIM. mm	11-12-22		DRW. NO.	REV.	PAGE
SCALE NTS	三菱電機株式会社		WKD94R516	*	1/1



- 注1. 伝送線は全て2線式で極性はありません。
- 注2. ◎印はネジ端子台を示します。
- 注3. 伝送線(シールド線)のシールド側は、必ず室外ユニットのアース端子に接続してください。また、各室内ユニットへの渡り配線(伝送線)のシールドアースは、各々の室内ユニットの端子S(シールド)へ接続するか、もしくはシールドどうしを接続してください。(シールドアースは図中、破線で示しています。)
- 注4. システムコントローラーを集中管理用伝送線に接続する場合、給電装置を接続するか、または1台の室外ユニットのみで給電コネクタ(CN41)を(CN40)に差し換えてください。その際、集中管理用伝送線(シールド線)のシールドアースは、必ず差し換えた室外ユニットのアース端子に接続してください。
- 注5. M-NETリモコンの配線長は最大10mまで可能です。(ただし、10mを超える場合は、室内外伝送線と同一仕様とし、その部分を室内外伝送線最長の内数としてください。)
- 注6. M-NETリモコンと他のMAリモコンとの併用はできません。(ただし、システムコントローラー使用時は併用可能です。)
- 注7. 室内ユニットを同一グループにする場合は、室内ユニット及びM-NETリモコンのアドレス設定またはシステムコントローラーにより登録してください。
- 注8. 室内ユニット接続台数が16台(室内ユニットが全て224形未満の場合:20台)を超える場合は、伝送線用給電拡張ユニットが1台必要となります。(室内ユニットの接続可能台数は、各室外ユニットの仕様書に従ってください。)
- 注9. 伝送線用給電拡張ユニット接続時は、室外ユニットから伝送線用給電拡張ユニットまでの室内ユニット台数(N1)、および伝送線用給電拡張ユニット以降の室内ユニット接続台数(N2)を16台(室内ユニットが全て224形未満の場合:20台)以下としてください。(伝送線用給電拡張ユニットを接続する場合は、伝送線のシールドを必ず伝送線用給電拡張ユニットの端子S(シールド)へ接続してください。)
- 注10. ( )内は、コンパクトリモコンの配線径です。

\*接続室内ユニットの種類により電源仕様、開閉器、遮断器仕様が異なりますので設計工事マニュアルをご参照ください。

形名	漏電遮断器 *1, *2, *4	手元開閉器		配線用遮断器 (NFB) <A> *4	電源配線太さ <mm>	接地線太さ <mm>	最大電流 <A>
		開閉器容量 <A>	過電流保護器 <A> *3, *4				
PUHY-EP140CMG1	30A 30mAまたは100mA 0.1s以下	30	30	30	5.5以上	2以上	14.4
PUHY-EP160CMG1	30A 30mAまたは100mA 0.1s以下	30	30	30	5.5以上	2以上	17.3

- \*1 電源には必ずインバーター回路用漏電遮断器(三菱電機製NV-Cシリーズまたはその同等品)を取付けてください。
- \*2 漏電遮断器で地絡保護専用のは手元開閉器または配線用遮断器を組み合わせ使用してください。
- \*3 過電流保護器はB種ヒューズを使用する場合について示します。
- \*4 製品の故障、電源配線不良などにより大電流が流れた場合、製品側の遮断器と上位側の遮断器が共に作動することがあります。設備の重要度により電源系統を分割するか、遮断器の保護協調をとってください。

＜M-NETリモコンを用いたシステム＞

	作成日付 ISSUED	改定日付 REVISED	TITLE PUHY-EP140・160CMG1(-BS, -BSG) インバーターマルチエアコン フリープランシステム R410A対応室外ユニット機外配線図		
DIM. mm	11-12-22		DRW. NO.	REV.	PAGE
SCALE NTS	三菱電機株式会社		WKD94R517	*	1/1

\*