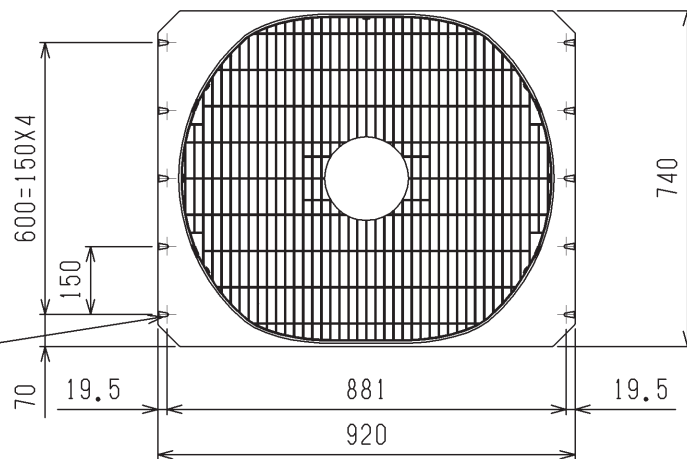


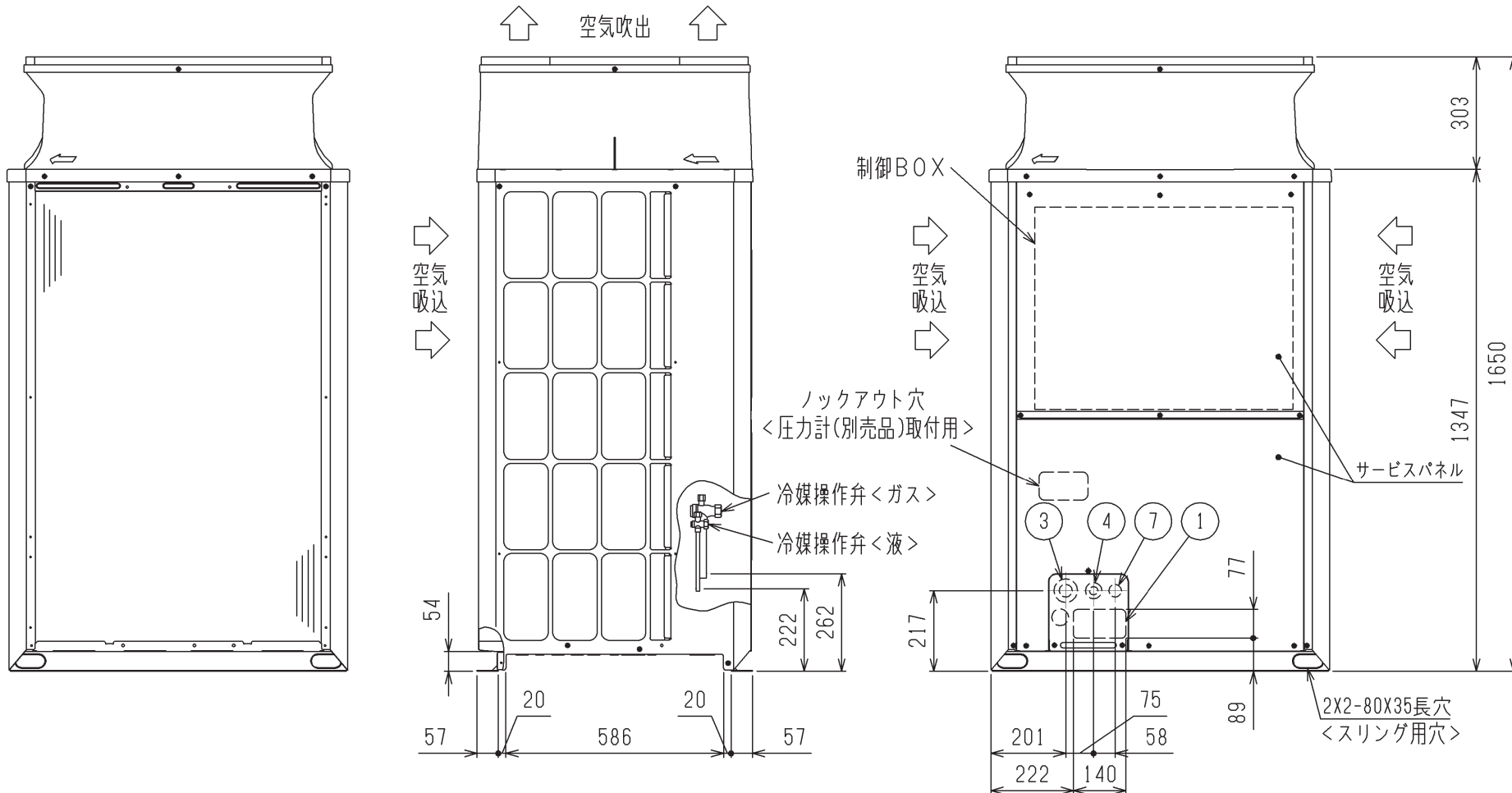
空冷ヒートポンプ式パッケージエアコン 室外ユニット仕様書 (ｼﾞﾃﾞﾙY GR<高効率ｼﾘｰｽﾞ>)						
形名	PUHY-EP224DMG2		台数		記号	
電 源			冷 房		暖 房	
			三相 200V 60Hz			
能力	kW		22.4		25.0	
	空気室内側	乾球温度 / 湿球温度	27 / 19		20 / -	
条件	°C		35 / -		7 / 6	
	空気室外側	乾球温度 / 湿球温度				
低温能力(外気乾球温度2°C, 湿球温度1°C)			kW		20.0	
電気特性	定格消費電力		kW		6.34	
	低温消費電力		kW		6.32	
	運転電流		A		20.33	
	力率		%		90	
	始動電流		A		15	
運転音			SPL		dB	
					56	
送風機	形式 × 個数		7口ファン×1			
	風量		m <sup>3</sup> /min			
	電動機出力		kW			
圧縮機	形式		全密閉形			
	電動機出力		kW			
	法定冷凍トン		3.21			
冷媒 / 冷凍機油			R410A / エステル油			
外装			溶融亜鉛メッキ鋼板 (表面処理:ホリエステル樹脂、色:マンセル 5Y 8/1)			
外形寸法 (H×W×D)			mm			
			1650×920×740			
熱交換器形式			クロスフィンチューブ			
保護装置	高圧保護		圧力センサ、圧力開閉器 (4.15MPa)			
	圧縮機 / 送風機		- / -			
	インバータ		過電流保護、過昇保護			
冷媒配管サイズ 液 / ガス			mm			
			φ9.52ろう付 / φ19.05ろう付			
室内ユニット接続			総容量		室外ユニット容量の50~130%まで	
			能力 / 台数		P22~P280 / 1~13台	
質量			kg		169	
配管長制限	配管長		外機~内機		m	
					実長 150 / 相当長 175	
					総延長 300 / 第1分岐以降 40	
機外配線要領	高差		外機~内機		m	
			内機~内機		m	
					室外ユニット下の時40 (外気10°C以下で冷房時4)、室外ユニット上の時50	
最小電源太さ			mm <sup>2</sup>		8	
配線用遮断器			A		40	
漏電遮断器					40A 30mAまたは100mA 0.1sec以下	
アース線			mm <sup>2</sup>		3.5以上	
伝送線制限	伝送線		mm <sup>2</sup>		1.25以上 (ｼｰﾙﾄﾞ線 CVVS, CPEVS, MVVS)	
	配線総延長		m		500以内	
	最遠配線長		m		200以内	
	リモコン配線 (MAリモコン時)		m		最大200 (0.3~1.25mm <sup>2</sup> ケーブル使用時)	
使用温度範囲	冷房室内湿球温度		°C		15~24	
	冷房室外乾球温度		°C		-5~43	
	暖房室内乾球温度		°C		15~27 <天井機種は32>	
	暖房室外湿球温度		°C		-20~15.5	
別売部品			圧力計、集中ドレンパン、伝送線用給電拡張ユニット			
付属品			電線管取付板			
特記事項 標準外仕様等						
注意事項	1. 冷暖房能力はJIS B 8615-1条件で運転した場合の最大能力です。					
	2. 実際の能力特性は内・外ユニットの組合せにより変わりますので、技術資料をご覧ください。					
	3. 運転音は無響音室での値です。(騒音計 A特性値)					
	4. 現地配管接続時の管継ぎ手の可否については室外ユニット外形図 (図番KJ94C873)をご参照ください。					
	5. 室外使用温度範囲は接続室内ユニット容量、または室内ユニットとの位置関係で異なる場合があります。					
	6. 本製品を長く安心してお使い頂く為には定期的な保守・点検が必要です。各部品の点検、保全周期については日本冷凍空調工業会発行のガイドラインを参考にしてください。					

空冷ヒートポンプ式パッケージエアコン 室外ユニット仕様書		形名	PUHY-EP224DMG2		
三菱電機株式会社		13-07-12	仕様書番号	WYNC1-5334-6	

2X5-φ4.6穴  
(樹脂部の開口加工必要)  
<防雪フット(別売品)取付用穴>



- 注1. ユニット周囲の必要空間と基礎施工時の注意事項は、(2/2)を参照してください。
2. ろう付け時は、操作弁本体へ濡れタオル等を巻き、本体温度が120℃以上にならない様にしてください。
3. 背面用網は、別売部品でご用意しています。
4. 別売品取り付けの際には、取り付け後の外形寸法に応じたユニット間隔としてください。

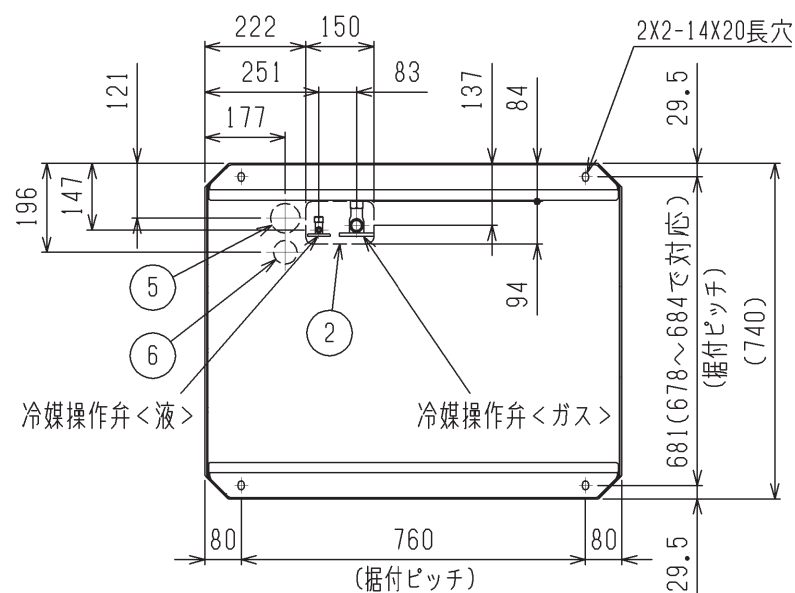


接続管仕様

形名	冷媒配管径		操作弁口径	
	液側	ガス側	液側	ガス側
EP224DMG2形	φ9.52ろう付 ※1	φ19.05ろう付 ※2	φ9.52	φ25.4

- ※1・・・現地配管を拡張して直接操作弁にろう付してください。
- ※2・・・管継手(現地手配)又は弊社サービス部品を使用し、現地配管を操作弁へろう付してください。

NO.	用途	仕様
①	配管用	前面通し穴 140x77ノックアウト穴
②		底面通し穴 150x94ノックアウト穴
③	電源配線用	前面通し穴 φ65もしくはφ40ノックアウト穴
④		前面通し穴 φ52もしくはφ27ノックアウト穴
⑤		底面通し穴 φ65ノックアウト穴
⑥	底面通し穴 φ52ノックアウト穴	
⑦	伝送用配線	前面通し穴 φ34ノックアウト穴



	作成日付 ISSUED	改定日付 REVISED	TITLE PUHY-EP224DMG2(-BS,-BSG) インバータマルチエアコン フリープランシステム 室外ユニット外形図
DIM. mm	13-06-01		
SCALE NTS	三菱電機株式会社		PUHY-EP224DMG2
		REV. *	PAGE 1/2

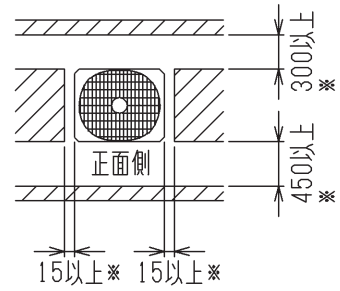
# 1. ユニット周囲の必要空間

## ● 単独設置の場合

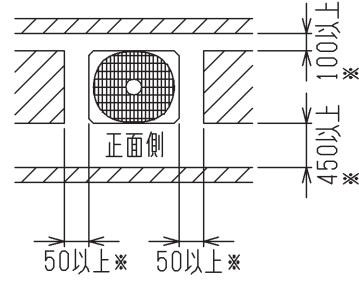
①ユニットは、下図に示す必要空間をとって設置してください。

○後面側、壁面まで300mm以上の場合

○後面側、壁面まで100mm以上の場合



<上面から見る>



<上面から見る>

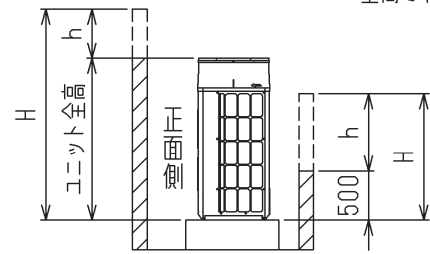
<単位:mm>

②前後、側面の壁高さ<H>が、下記<壁高さ制約>を超える場合

<壁高さ制約>を超えた分の寸法<h>を図中にある

\*印の寸法に加算してください。

<壁高さ制約> 正面:ユニットの全高以下  
後面:ユニット底面から500mm以下  
側面:ユニットの全高以下



<側面から見る>

## 2. 基礎施工

①基礎施工に際しては床面強度、ドレン水処理、配管、配線の経路に十分留意してください。

<運転時にはドレン水がユニット外に流出しますので、集中排水する場合は、別売の集中ドレンパンを使用してください。>

②ユニット取付部の下図コーナーを確実に受けるように基礎を施工してください。

防振ゴムを使用する場合には、幅方向を防振ゴム全面で受けるように施工してください。

③アンカーボルトの飛び出しは30mm以下となるようにしてください。

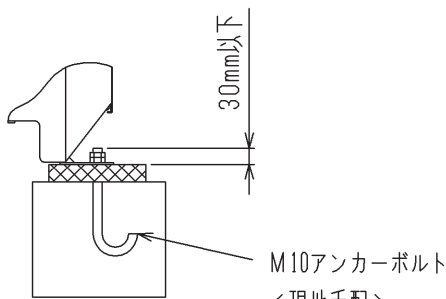
④後打ち式アンカーボルトを使用する場合は、下図のような固定金具（現地手配）を取り付けてください。（4箇所）

⑤小動物・雪・雨水などが配管・配線取出し部から侵入すると、機器を損傷するおそれがありますので、

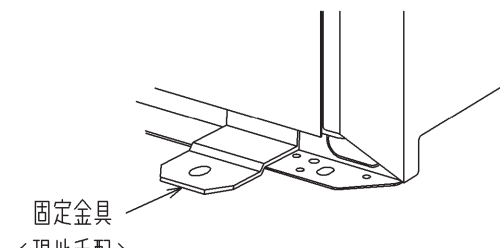
開口部は閉鎖材等（現地手配）で必ず塞いでください。

⑥底面配管または底面配線を行う場合は、ベースの貫通穴を塞がないように基礎や架台の施工には注意してください。

⑦架台等に取り付ける場合、設計工事マニュアルを参照ください。



M10アンカーボルト  
<現地手配>



固定金具  
<現地手配>

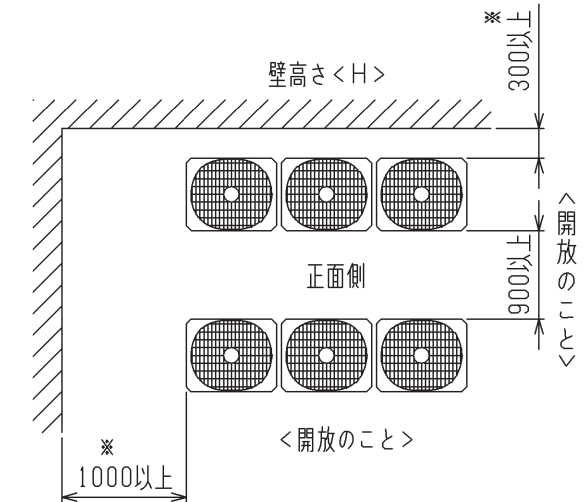
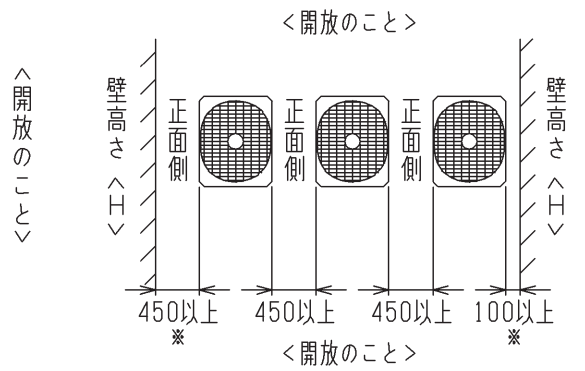
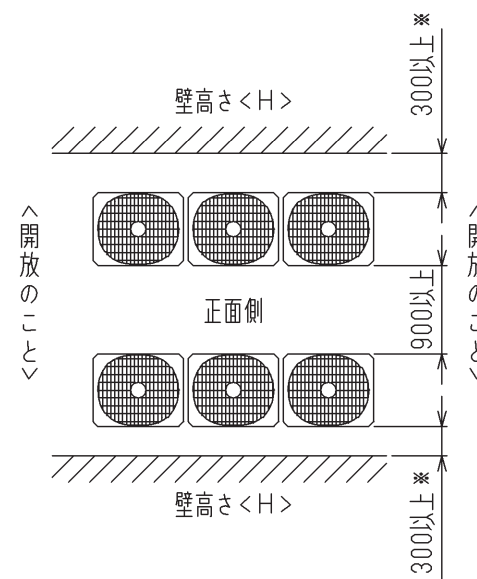
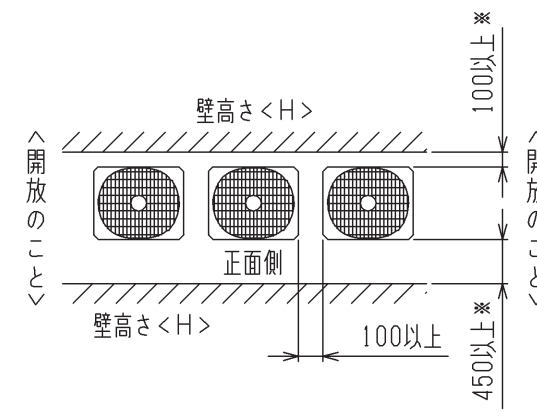
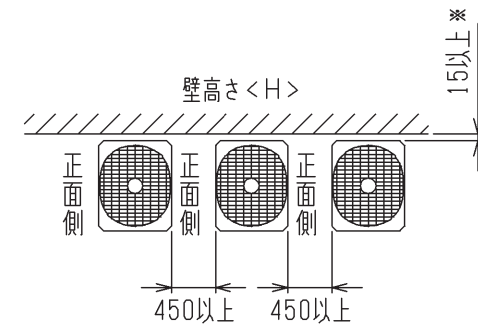
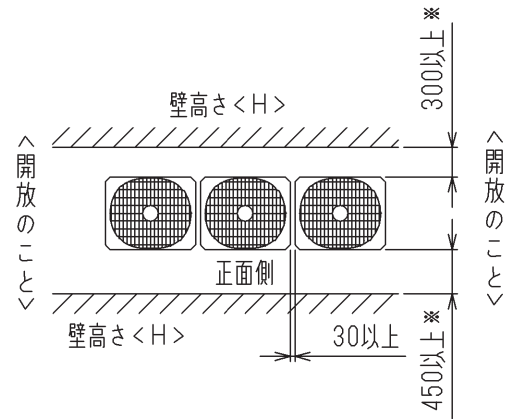
## ● 集中設置・連続設置の場合

①多数のユニットを設置する場合は、人の通路、風の流通を考慮して、各ブロック間に下図スペースをとってください。

②2方向は開放としてください。

③壁高さ<H>が<壁高さ制限>を超える場合は、単独設置の場合と同様に<壁高さ制限>を超えた分の寸法<h>を\*印の寸法に加算してください。

④ユニット前後に壁がある場合の側面方向への連続設置は最大6台として、6台毎に吸込スペース兼通路スペースとして1000mm以上とってください。



<単位:mm>

	作成日付 ISSUED	改定日付 REVISED	TITLE PUHY-EP224DMG2(-BS,-BSG) インバータマルチエアコン フリープランシステム 室外ユニット外形図
DIM. mm	13-06-01		
SCALE NTS	三菱電機株式会社		PUHY-EP224DMG2
		REV. *	PAGE 2/2

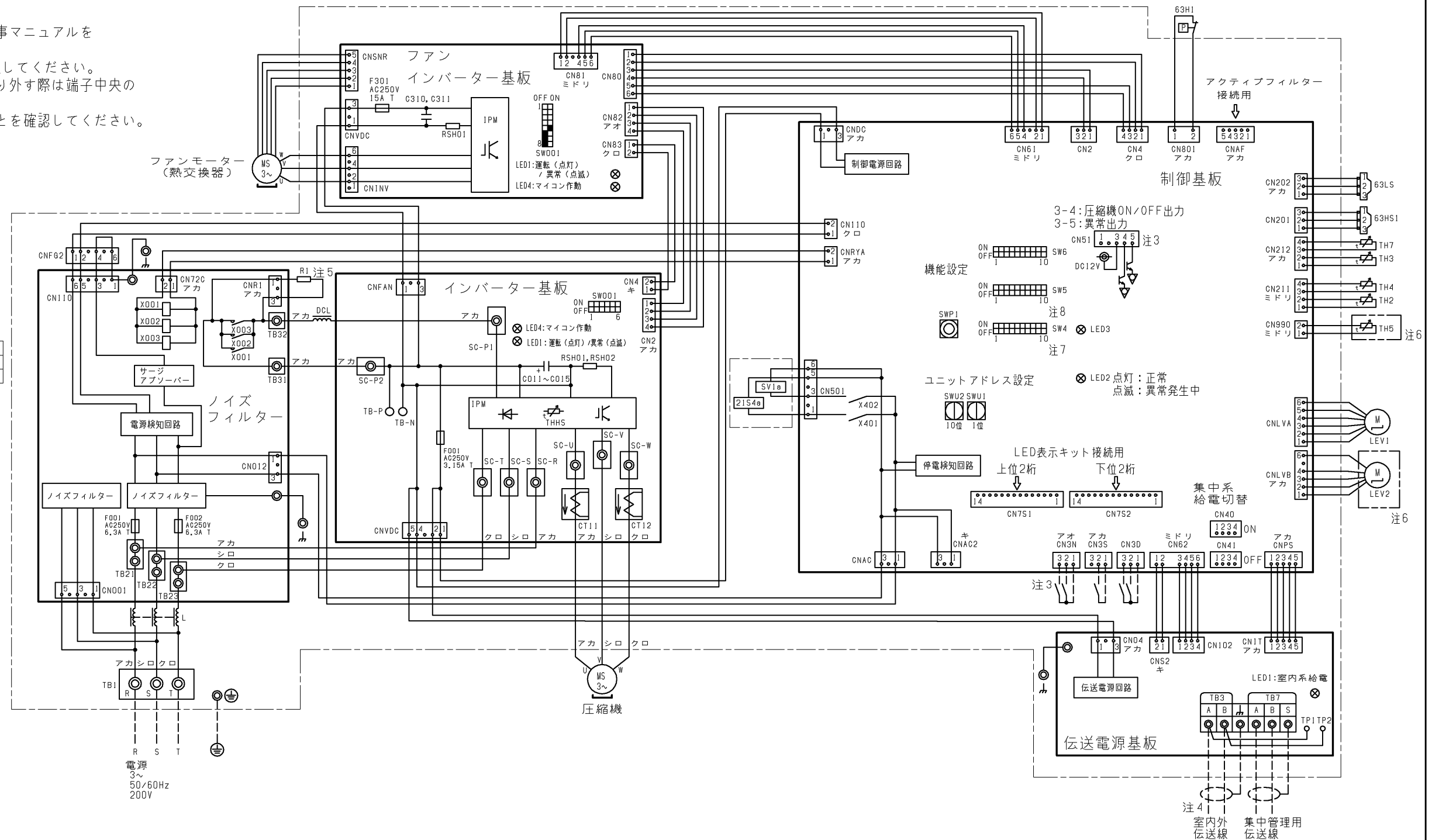
- 注1.破線は現地配線を示します。  
 注2.一点鎖線は制御箱境界を示します。  
 注3.入出力信号用コネクタの接続はシステム設計工事マニュアルを参照してください。  
 注4.同一冷媒系統の室外ユニット間はTB3を渡り配線してください。  
 注5.ファストン端子はロック機構付き端子です。取り外す際は端子中央のつまみを押しながら取り外してください。取り付けた後は確実にロックがかかっていることを確認してください。  
 注6.機種による相違点

型名 (-BS, BSG含む)	TH5	LEV2
EP*** DM	無	無
EP***SDM	有	有

- 注7.SW4: 全てOFFの場合  
 ・LED3 点灯: 運転  
 点滅: 立ち上げ中  
 消灯: 停止  
 その他の設定、モニタ項目は、据付説明書・サービスハンドブックを参照してください。

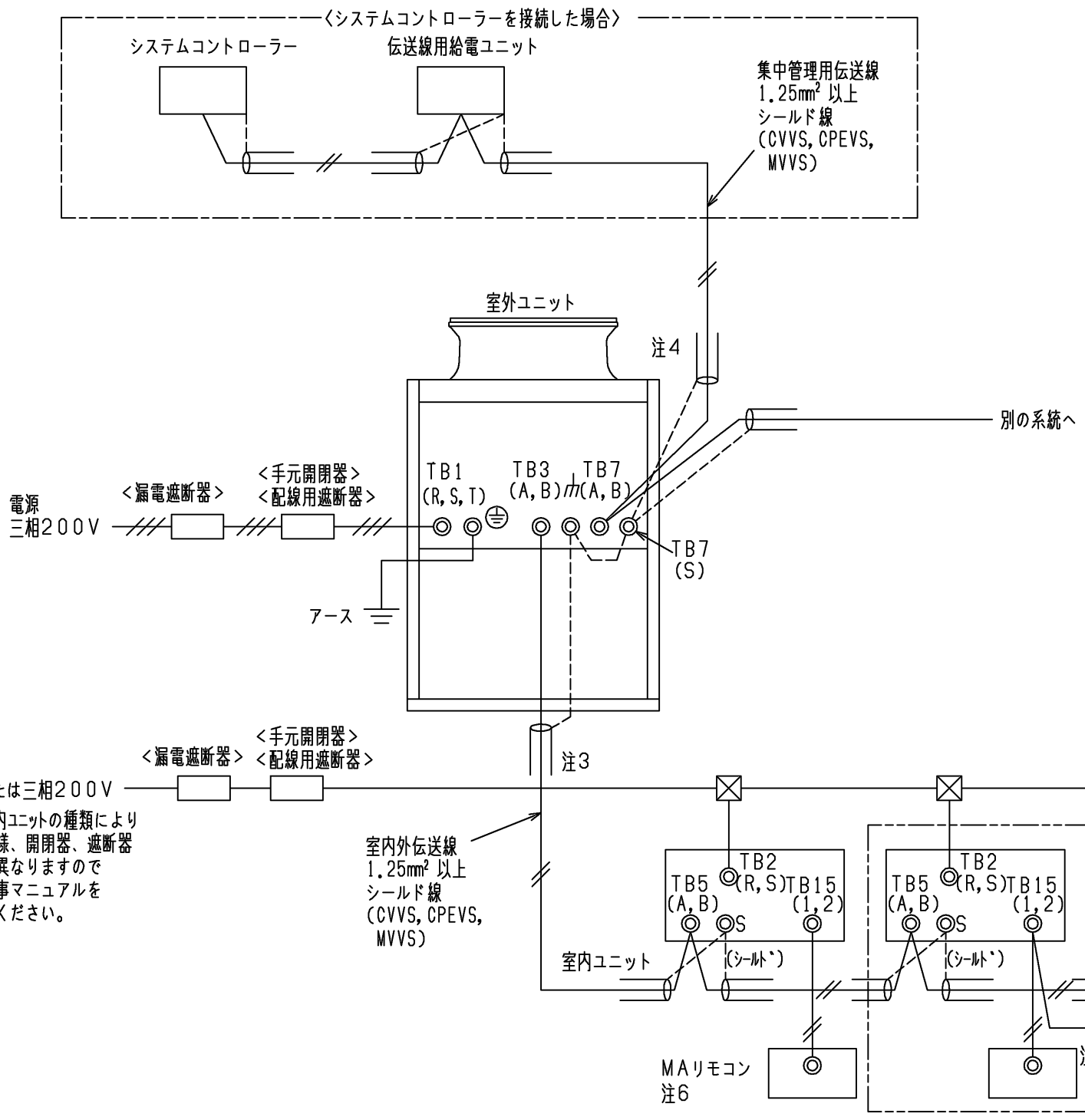
- 注8.集中管理スイッチの設定 (SW5-1)

システム構成	SW5-1
システムコントローラーとの接続システムなし	OFF
システムコントローラーとの接続システムあり	ON



記号	名称	記号	名称
21S4a	四方弁 (冷暖切換)	RSH01, RSH02	抵抗 電流検出用
63H1	圧力スイッチ (高圧過昇保護)	(インバーター基板)	
63HS1	圧力センサー 吐出圧力	SV1a	電磁弁 (0/5下バイパス回路)
63LS	圧力センサー 低圧圧力	TB1	端子台 電源
X001, X002, X003	電磁継電器 (インバーター主回路) 72C	TB3	室内外伝送
C011~C015	コンデンサー (インバーター主回路)	TB7	集中管理用伝送
CT11, 12	電流センサー	TH2	SCバイパス出口温度
DCL	直流リアクター (効率改善用)	TH3	液管温度
L	チョークコイル (高周波ノイズ除去)	TH4	吐出温度
LEV1	電子膨張弁	TH5	Acc流入管温度
LEV2 (注6)	HICバイパス流量調整	TH7	外気温度
R1	抵抗 突入電流防止	THHS	IPM温度
RSH01 (ファンインバーター基板)	電流検出用		

	作成日付 ISSUED	改定日付 REVISED	TITLE PUHY-EP140/160/224DMG2(-BS,-BSG) PUHY-EP280(S)DMG2(-BS,-BSG) インバーターマルチエアコン フリープランシステム 室外ユニット 電気配線図
DIM. mm	13-05-28		
SCALE NTS	MITSUBISHI ELECTRIC CORPORATION		DRW.NO. W KE94C863
		REV.	PAGE 1/1



- 注1. 伝送線は全て2線式で極性がありません。
- 注2. ◎印はネジ端子台を示します。
- 注3. 伝送線（シールド線）のシールド側は、必ず室外ユニットのアース端子に接続してください。また、各室内ユニットへの渡り配線（伝送線）のシールドアースは、各々の室内ユニットの端子S（シールド）へ接続するか、もしくはシールドどうしを接続してください。（シールドアースは図中、破線にて示しています。）
- 注4. システムコントローラーを集中管理用伝送線に接続する場合、伝送線用給電ユニットを接続してください。
- 注5. MAリモコンの配線長は最大200mまで可能です。（MAスマートリモコンとのペア接続時は100m）
- 注6. MAリモコンと他のM-NETリモコンとの併用はできません。（ただし、システムコントローラー使用時は併用可能です。また、併用時の伝送線用給電拡張ユニット必要台数は、〈M-NETリモコンを用いたシステム〉と同一となります。）
- 注7. 室内ユニットを同一グループにする場合は、グループにしたい室内ユニット間のMAリモコン線を渡り配線してください。

電源  
単相または三相200V

<漏電遮断器> <手元開閉器>  
<配線用遮断器>

\*接続室内ユニットの種類により  
電源仕様、開閉器、遮断器  
仕様が異なりますので  
設計工事マニュアルを  
ご参照ください。

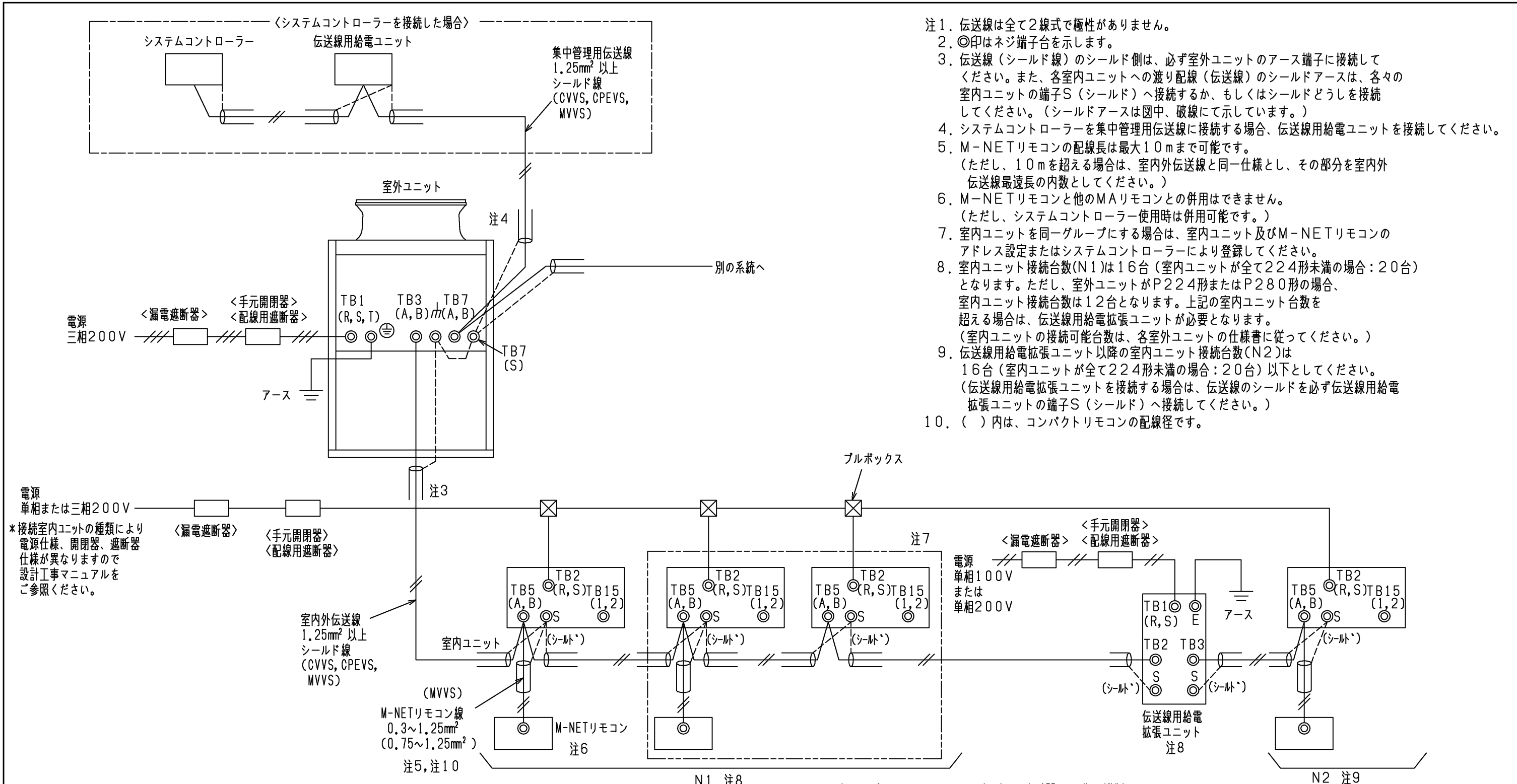
室内外伝送線  
1.25mm<sup>2</sup>以上  
シールド線  
(CVVS, CPEVS,  
MVVS)

- \*1 電源には必ずインバーター回路用漏電遮断器（三菱電機製NV-Cシリーズまたはその同等品）を取付けてください。
- \*2 漏電遮断器で地絡保護専用のものは手元開閉器または配線用遮断器を組み合わせ使用してください。
- \*3 過電流保護器はB種ヒューズを使用する場合について示します。
- \*4 製品の故障、電源配線不良などにより大電流が流れた場合、製品側の遮断器と上位側の遮断器が共に作動することがあります。設備の重要度により電源システムを分割するか、遮断器の保護協調をとってください。
- \*5 電源配線の太さは、ご使用になる配線種・周囲温度により異なる場合がありますので、内線規定に従ってご選定ください。

形名	漏電遮断器 *1,*2,*4	手元開閉器		配線用遮断器 (NFB) <A> *4	電源配線太さ <mm <sup>2</sup> > *5	接地線太さ <mm <sup>2</sup> >	最大電流 <A>
		開閉器容量 <A>	過電流保護器 <A> *3,*4				
PUHY-EP140DMG2	30A 30mAまたは100mA 0.1s以下	30	30	30	5.5以上	2.0以上	16.0
PUHY-EP160DMG2	30A 30mAまたは100mA 0.1s以下	30	30	30	5.5以上	2.0以上	19.5
PUHY-EP224DMG2	40A 30mAまたは100mA 0.1s以下	60	40	40	8以上	3.5以上	25.8
PUHY-EP280DMG2	50A 100mA 0.1s以下	60	50	50	1.4以上	3.5以上	36.9
PUHY-EP335DMG2	60A 100mA 0.1s以下	60	60	60	2.2以上	5.5以上	40.9
PUHY-EP400DMG2	60A 100mA 0.1s以下	60	60	60	2.2以上	5.5以上	52.9
PUHY-EP450DMG2	75A 100mA 0.1s以下	75	75	75	2.2以上	5.5以上	59.5
PUHY-EP500DMG2	75A 100mA 0.1s以下	75	75	75	3.8以上	5.5以上	65.8
PUHY-EP560DMG2	75A 100mA 0.1s以下	75	75	75	3.8以上	5.5以上	73.2

〈MAリモコンを用いたシステム〉

	作成日付 ISSUED	改定日付 REVISED	TITLE PUHY-EP140-160-224-280-335- 400-450-500-560DMG2(-BS,-BSG) インバータマルチエアコン フリープランシステム R410A対応室外ユニット機外配線図
DIM. mm	13-06-18		
SCALE NTS	三菱電機株式会社		DRW.NO. W KJ94C887
		REV. *	PAGE 1/1



- 注1. 伝送線は全て2線式で極性がありません。
- 注2. ◎印はネジ端子を示します。
- 注3. 伝送線（シールド線）のシールド側は、必ず室外ユニットのアース端子に接続してください。また、各室内ユニットへの渡り配線（伝送線）のシールドアースは、各々の室内ユニットの端子S（シールド）へ接続するか、もしくはシールドどうしを接続してください。（シールドアースは図中、破線にて示しています。）
- 注4. システムコントローラーを集中管理用伝送線に接続する場合、伝送線用給電ユニットを接続してください。
- 注5. M-NETリモコンの配線長は最大10mまで可能です。（ただし、10mを超える場合は、室内外伝送線と同一仕様とし、その部分を室内外伝送線最遠長の内数としてください。）
- 注6. M-NETリモコンと他のMAリモコンとの併用はできません。（ただし、システムコントローラー使用時は併用可能です。）
- 注7. 室内ユニットを同一グループにする場合は、室内ユニット及びM-NETリモコンのアドレス設定またはシステムコントローラーにより登録してください。
- 注8. 室内ユニット接続台数(N1)は16台（室内ユニットが全て224形未満の場合：20台）となります。ただし、室外ユニットがP224形またはP280形の場合、室内ユニット接続台数は12台となります。上記の室内ユニット台数を超える場合は、伝送線用給電拡張ユニットが必要となります。（室内ユニットの接続可能台数は、各室外ユニットの仕様書に従ってください。）
- 注9. 伝送線用給電拡張ユニット以降の室内ユニット接続台数(N2)は16台（室内ユニットが全て224形未満の場合：20台）以下としてください。（伝送線用給電拡張ユニットを接続する場合は、伝送線のシールドを必ず伝送線用給電拡張ユニットの端子S（シールド）へ接続してください。）
- 注10. ( ) 内は、コンパクトリモコンの配線径です。

\* 接続室内ユニットの種類により電源仕様、開閉器、遮断器仕様が異なりますので設計工事マニュアルをご参照ください。

- \*1 電源には必ずインバーター回路用漏電遮断器（三菱電機製NV-Cシリーズまたはその同等品）を取付けてください。
- \*2 漏電遮断器で地絡保護専用のものは手元開閉器または配線用遮断器を組み合わせ使用してください。
- \*3 過電流保護器はB種ヒューズを使用する場合について示します。
- \*4 製品の故障、電源配線不良などにより大電流が流れた場合、製品側の遮断器と上位側の遮断器が共に作動することがあります。設備の重要度により電源系統を分割するか、遮断器の保護協調をとってください。
- \*5 電源配線の太さは、ご使用になる配線種・周囲温度により異なる場合がありますので、内線規定に従ってご選定ください。

形名	漏電遮断器 *1、*2、*4	手元開閉器		配線用遮断器 (NFB) <A> *4	電源配線太さ <mm> *5	接地線太さ <mm>	最大電流 <A>
		開閉器容量 <A>	過電流保護器 <A> *3、*4				
PUHY-EP140DMG2	30A 30mAまたは100mA 0.1s以下	30	30	30	5.5以上	2.0以上	16.0
PUHY-EP160DMG2	30A 30mAまたは100mA 0.1s以下	30	30	30	5.5以上	2.0以上	19.5
PUHY-EP224DMG2	40A 30mAまたは100mA 0.1s以下	60	40	40	8以上	3.5以上	25.8
PUHY-EP280DMG2	50A 100mA 0.1s以下	60	50	50	14以上	3.5以上	36.9
PUHY-EP335DMG2	60A 100mA 0.1s以下	60	60	60	22以上	5.5以上	40.9
PUHY-EP400DMG2	60A 100mA 0.1s以下	60	60	60	22以上	5.5以上	52.9
PUHY-EP450DMG2	75A 100mA 0.1s以下	75	75	75	22以上	5.5以上	59.5
PUHY-EP500DMG2	75A 100mA 0.1s以下	75	75	75	38以上	5.5以上	65.8
PUHY-EP560DMG2	75A 100mA 0.1s以下	75	75	75	38以上	5.5以上	73.2

	作成日付 ISSUED	改定日付 REVISED	TITLE PUHY-EP140-160-224-280-335- 400-450-500-560DMG2(-BS,-BSG) インバータマルチエアコン フリープランシステム R410A対応室外ユニット機外配線図
DIM. mm	13-06-18		
SCALE NTS	三菱電機株式会社		DRW.NO. W KJ94C888
		REV. *	PAGE 1/1

# 防食・重防食仕様書

## 1. 適用

この仕様書は、次の環境汚染地域にパッケージエアコンの室外ユニットを据付ける場合に適用されます。

- 1) 適用機種 : PUHY-P\*\*\* (S) DM-G, (S) DMG1, (S) DMG2, (S) DMG3, (S) DMG4, (S) DMG5, (S) DMG6, DMG7形  
 : PUHY-RP\*\*\* (S) DM-G, (S) DMG1, (S) DMG2, (S) DMG3, (S) DMG4, (S) DMG5, (S) DMG6, DMG7, DMG7-E形  
 : PUHV-P\*\*\* (S) DM-E, DMJ, (V) (S) DMJ1, (S) DME3, (S) DMJ3形  
 : PUHV-HP\*\*\*DMJ形  
 : PUHV-RP\*\*\* (V) DMJ形  
 : PUTV-P\*\*\* (S) DM-E, (S) DME3形  
 : PUHY-EP\*\*\* (S) DM-G, (S) DMG1, (S) DMG2, (S) DMG3, (S) DMG4, (S) DMG5, (S) DMG6, KDMG6,  
 DMG7, KDMG7形  
  
 : PUHY-ERP\*\*\* (S) DM-G, KDM-G, (S) DMG1, KDMG1形  
 : PUHY-ERP140・160DMG2  
 : PUHV-EP\*\*\* (S) DM-E形  
 : PURY-P\*\*\* (S) DMG, (S) DMG3, (S) DMG4, (S) DMG5, (S) DMG6形  
 : PURY-EP\*\*\* (S) DMG形  
 : PURY-HP\*\*\*SDMG, SDMG6形  
 : PUHY-HP\*\*\*SDMG3, SDMG5形  
 : PUHY-WP\*\*\*SDMG3, SDMG5形  
 : PUHY-HRP\*\*\*SDMG3, SDMG5形  
 : PUHY-WRP\*\*\*SDMG3, SDMG5形

### 2) 適用環境

仕様	目的	適用
防食仕様	①配管のロウ付けに用いたロウ材のリンが侵されるのを防止 ②アルミフィン腐食防止	硫黄系ガス雰囲気等のある地域 ①化学・薬品工場 ②工場、学校等の実験室で硫黄系薬品を使用する場所 ③都市公害他 (車の排ガスの影響のある場所)
重防食仕様	①配管のロウ付けに用いたロウ材のリンが侵されるのを防止 ②アルミフィン腐食防止 ③外装パネル部の防錆力強化	上記よりさらに酸、アルカリ雰囲気のある地域 ①下水処理場 ②動物飼育室 ③メッキ・エッチング工場等

## 2. 留意事項

防食・重防食仕様を使用した場合でも腐食・発錆に対して、万全ではなくパッケージエアコンの設置やメンテナンスに対し、次の事項に留意願います。

1. 硫黄系ガス、酸及びアルカリ雰囲気に過度に直接さらされる場所へ設置しないでください。
2. 室外ユニット外装パネルに付着した塩分等の雨水による洗浄効果を損なわないように、日除け等は取付けないでください。
3. 室外ユニットのベース内への水の滞留は、著しく腐食作用を促進させるため、ベース内の排水性を損なわないように水平に据付け願います。
4. 特に海岸地帯への据付品については、付着した塩分等を除去するために定期的に水洗いを行ってください。
5. 据付時・メンテナンス時に付いた傷は、補修をしてください。
6. 機器の状態を定期的に点検してください。(必要に応じて再防錆処理や、部品交換を実施してください。)

三菱電機株式会社	作成日	11-09	仕様書番号	WYN B0-9039	副番	U
----------	-----	-------	-------	-------------	----	---



### 3. 仕様一覧

部品		仕様	標準仕様	防食仕様	重防食仕様
ベース組立	ベース	素材	合金化溶融亜鉛メッキ鋼板		
		表面処理	ポリエステル樹脂		
		膜厚	70 μm以上		
	ベース アシ	素材	合金化溶融亜鉛メッキ鋼板		
		表面処理	ポリエステル樹脂		
		膜厚	70 μm以上		
正面パネル		素材	プレコート鋼板		
		表面処理	ポリエステル樹脂		
		膜厚	表: 15 μm以上, 裏: 5 μm以上	表: 85 μm以上, 裏: 75 μm以上	
側面パネル		素材	合金化溶融亜鉛メッキ鋼板		
		表面処理	ポリエステル樹脂		
		膜厚	表: 30 μm以上	70 μm以上	
背面パネル		素材	合金化溶融亜鉛メッキ鋼板		
		表面処理	ポリエステル樹脂		
		膜厚	表: 30 μm以上	70 μm以上	
圧縮機カバー		素材	溶融亜鉛メッキ鋼板	合金化溶融亜鉛メッキ鋼板	
		表面処理	—	ポリエステル樹脂	
		膜厚	—	70 μm以上	
ファンガード		素材	耐候性ポリプロピレン樹脂		
		表面処理	—		
		膜厚	—		
プロペラファン		素材	アクリルニトリル・スチレン樹脂		
		表面処理	—		
		膜厚	—		
送風機台		素材	溶融亜鉛メッキ鋼板		
		表面処理	—	ポリエステル樹脂	
		膜厚	—	70 μm以上	
熱交換器	フィン	素材	アルミニウム		
		表面処理	—	アクリル/エポキシ樹脂+アミノ・アルキド樹脂	
		膜厚	—	6 μm以上	
	ヘッダー・ Uベンド部 (ロウ付け部)	素材	リン銅ロウ		
		表面処理	—	アミノ・アルキド樹脂	
		膜厚	—	3 μm以上	
熱交換器台		素材	合金化溶融亜鉛メッキ鋼板		
		表面処理	ポリエステル樹脂		
		膜厚	30 μm以上	70 μm以上	
配管(ロウ付け部)		素材	リン銅ロウ		
		表面処理	—	二液性常温乾燥形銀色エポキシ樹脂	
		膜厚	—	20 μm以上	
制御箱	外装 パネル	素材	溶融亜鉛メッキ鋼板		
		表面処理	—	ポリエステル樹脂	
		膜厚	—	70 μm以上	
	プリント 基板	素材	エポキシ樹脂		
		表面処理	ポリウレタン系樹脂		
		部位	配線間隔が狭い部分のみ	全面	
圧縮機		素材	圧延鋼材		
		表面処理	フェノール変性フタル酸樹脂		
		膜厚	15 μm以上		
パネル固定ネジ		素材	ネジ用鋼材		
		表面処理	亜鉛-ニッケル合金メッキ+ジオメット処理		
		膜厚	5 μm以上		

三菱電機株式会社	作成日	11-09	仕様書番号	WYN B0-9039	副番	U
----------	-----	-------	-------	-------------	----	---