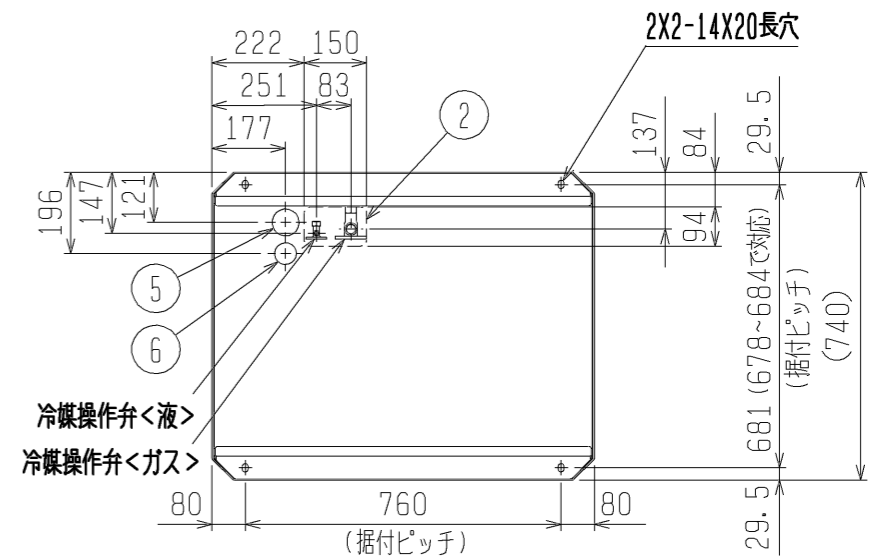
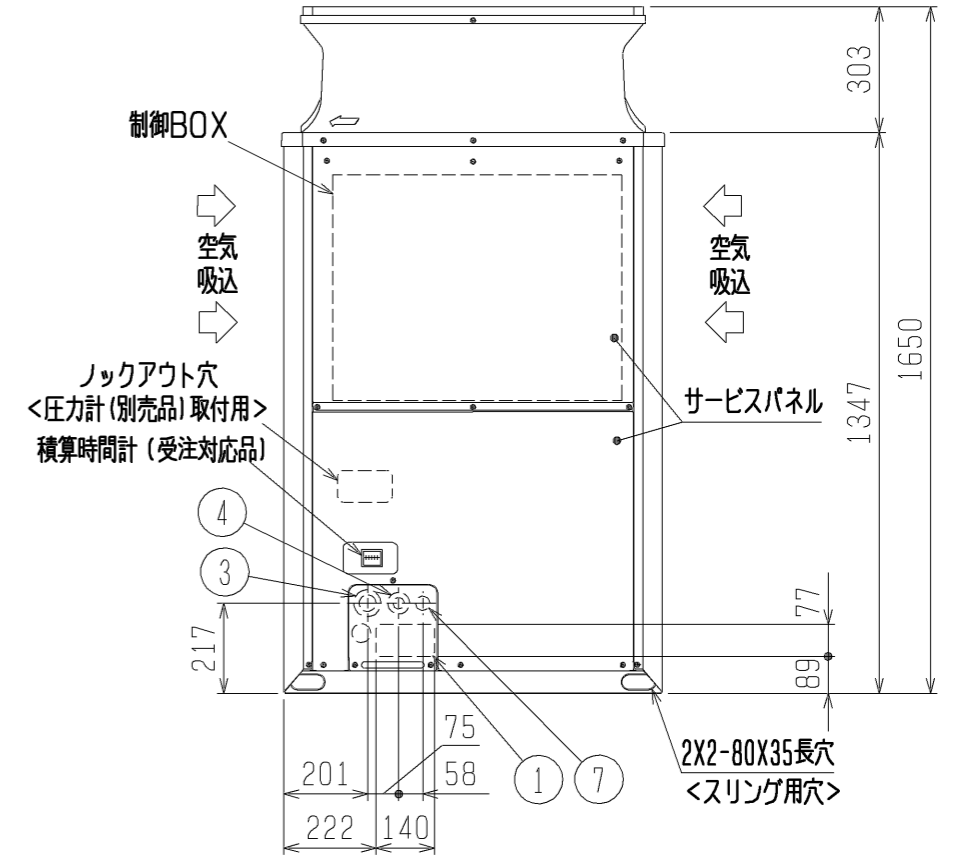
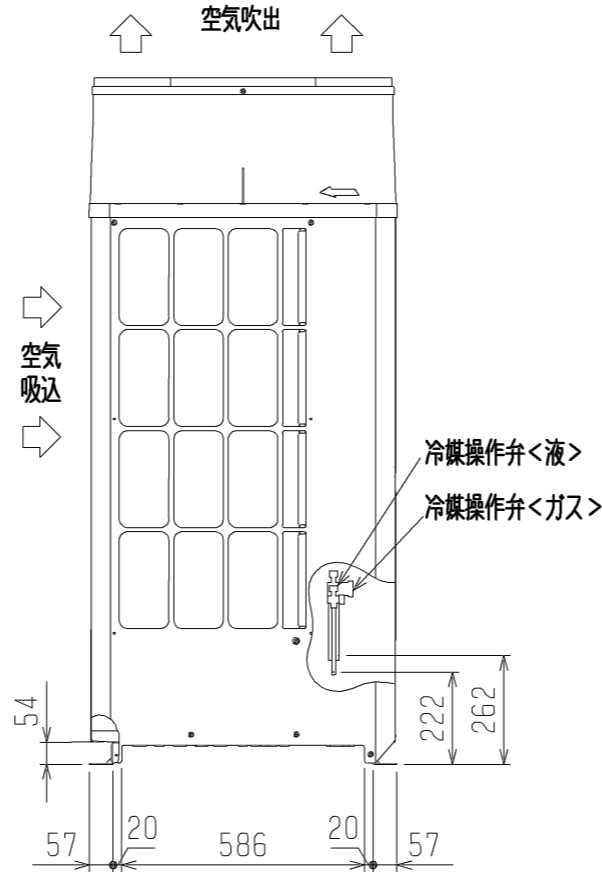
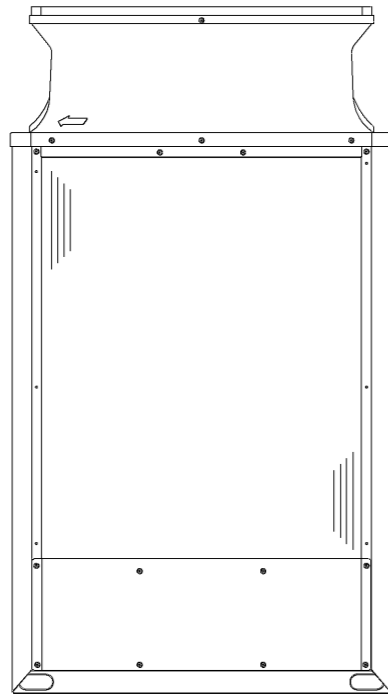
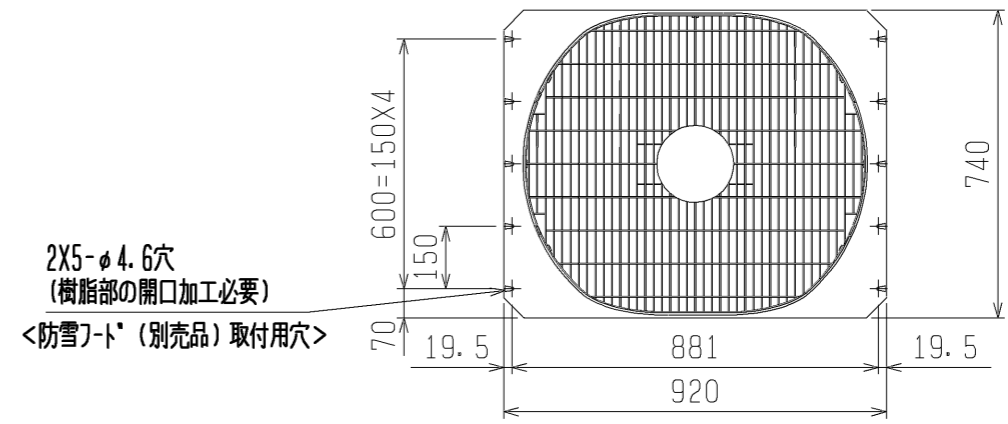


- 注1. ユニット周囲の必要空間と基礎施工時の
注意事項は、(2/2)を参照してください。
2. ろう付け時は、操作弁本体へ濡れタオル等を巻き、
本体温度が120℃以上にならない様にしてください。
3. 背面用網は、別売部品でご用意しています。



接続管仕様

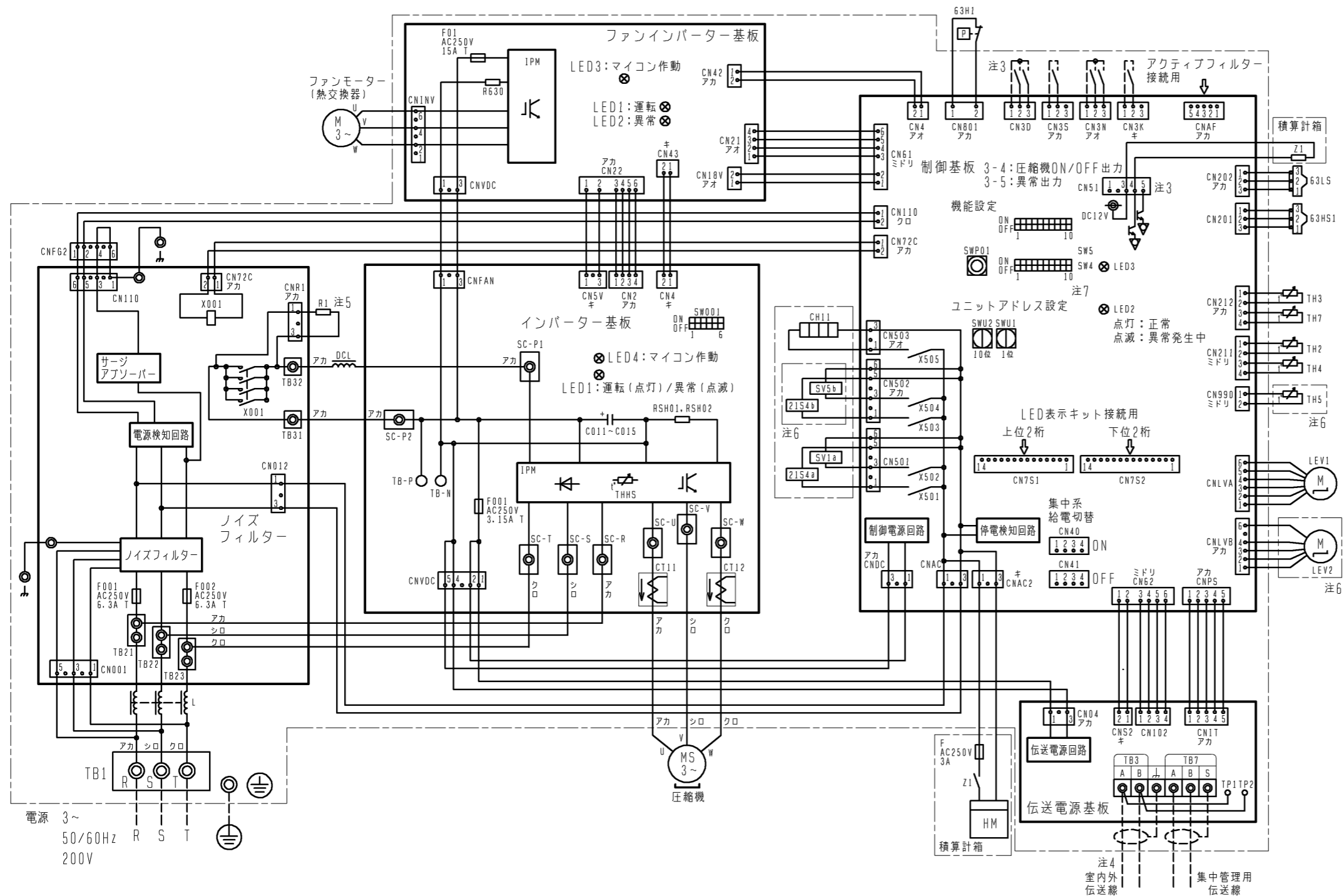
形名	冷媒配管径		操作弁口径	
	液側	ガス側	液側	ガス側
EP224DM形	φ9.52ろう付 ※1	φ19.05ろう付※2	φ9.52	φ25.4
EP224SDM形	φ9.52ろう付 ※1	φ22.2ろう付 ※2	φ9.52	φ25.4

※1・・・現地配管を拡管して直接操作弁にろう付けしてください。
※2・・・管継手(現地手配)又は弊社サービス部品を使用し、現地配管を操作弁へろう付けしてください。

NO.	用途	仕様
①	配管用	前面通し穴 140×77ロックアウト穴
②		底面通し穴 150×94ロックアウト穴
③	電源配線用	前面通し穴 φ65もしくはφ40ロックアウト穴
④		前面通し穴 φ52もしくはφ27ロックアウト穴
⑤		底面通し穴 φ65ロックアウト穴
⑥		底面通し穴 φ52ロックアウト穴
⑦	伝送用配線	前面通し穴 φ34ロックアウト穴

積算時間計組込

	作成日付 ISSUED	改定日付 REVISED	TITLE PUHY-EP224DMG1 (-BS, -BSG) PUHY-EP224SDMG1 (-BS, -BSG) インバータマルチエアコン フリープランシステム 室外ユニット外形図		
DIM. mm	12-07-23		DRW. NO.	WKD94T383	REV. *
SCALE NTS	三菱電機株式会社		PAGE	1/2	



記号	名称	記号	名称
21S4a	四方弁	RG30	抵抗
21S4b (注6)	冷暖切換 熱交換器容量切換	RSH01, RSH02	電流検出用 電流検出用
63H1	圧カスイッチ (高圧過昇保護)	SV1a	電磁弁
63HS1	圧カセンサー	SV5b (注6)	0/S下バイパス回路 熱交換器容量切換
63LS		TB1	端子台
X001	電磁継電器 (インバーター主回路)	TB3	電源
C011~C015	コンデンサー (インバーター主回路)	TB7	室内外伝送 集中管理用伝送
CH11	クランクケースヒーター (圧縮機加熱)	TH2	サーミスター
CT11, CT12	電流センサー (交流)	TH3	液管温度 吐出温度
DCL	直流リアクター (力率改善用)	TH4	Acc流入管温度 外気温度
HM	積算時間計	TH5 (注6)	IPM温度
L	チョークコイル (高周波ノイズ除去)	TH7	
LEV1	電子膨張弁	THHS	
LEV2 (注6)	HICバイパス流量調整 圧力制御、流量調整	Z1	補助継電器 (積算時間計)
R1	抵抗		

- 注1. 破線は現地配線を示します。
 注2. 一点鎖線は制御箱境界を示します。
 注3. 入出力信号用コネクタの接続はシステム設計工事マニュアルを参照してください。
 注4. 同一冷媒系統の室外ユニット間はTB3を渡り配線してください。
 注5. ファストン端子はロック機構付き端子です。取り外す際は端子中央のつまみを押しながら取り外してください。
 取り付けた後は確実にロックがかかっていることを確認してください。
 注6. 機種による相違点

型名 (-BS, BSG含む)	LEV2	TH5	SV5b	21S4b
EP224 DM	無	無	無	無
EP224SDM	有	有	無	無
EP280 DM	無	無	有	有
EP280SDM	有	有	有	有

- 注7. SW4: 全てOFFの場合
 ・LED3 点灯: 運転
 点滅: 立ち上げ中
 消灯: 停止
 その他の設定・モニタ項目は、据付説明書・サービスハンドブックを参照してください。

	作成日付 ISSUED	改定日付 REVISED	TITLE PUHY-EP224/280(S)DMG1 (-BS, -BSG) インバーターマルチエアコン フリープランシステム 室外ユニット 電気配線図 (積算時間計組込)
	DIM. mm	11-12-20	
SCALE NTS	三菱電機株式会社		DRW. NO. WKE94C681 REV. PAGE 1/1